

### 3 下水道施設の計画と概要

#### (1) 管渠及びマンホールポンプ施設等の概要

- ア 主要な管渠（計画決定管渠）
- イ 管渠整備延長
- ウ マンホールポンプ設置事業（工事経過）
- エ マンホールポンプ主要仕様一覧
- オ マンホールポンプ設置箇所一覧
- カ 雨水ポンプ設置箇所一覧

#### (2) 下水道法事業計画（処理場・ポンプ場）

- ア 処理施設
- イ ポンプ施設

#### (3) 下水処理場の概要

- ア 川面下水処理場
- イ 南吹田下水処理場

#### (4) ポンプ場の概要

- 川園ポンプ場

### 3 下水道施設の計画と概要

#### (1) 管渠及びマンホールポンプ施設等の概要

##### ア 主要な管渠（計画決定管渠）

| 幹線名        | 計 画           |         | 令和元年度末<br>(2019年度末)<br>整備率(%) | 備 考 |
|------------|---------------|---------|-------------------------------|-----|
|            | 管 径 (mm)      | 延 長 (m) |                               |     |
| 豊津1号幹線     | □6,600        | 280     | 100                           |     |
| 南吹田汚水流送幹線  | φ1,350        | 2,380   | 0                             |     |
| 高川雨水牛が首南幹線 | ⊍5,250        | 90      | 100                           |     |
| 山田1号幹線     | φ1,000        | 510     | 100                           |     |
| 小路幹線       | □2,800~φ1,100 | 890     | 100                           |     |
| 山田川汚水流送幹線  | φ1,800        | 350     | 100                           |     |
| 山田川雨水中央幹線  | ⊍2,300        | 20      | 100                           |     |
| 汚水圧送幹線     | φ800          | 2,080   | 100                           |     |
| 計          |               | 6,600   | 64                            |     |

イ 管渠整備延長

| 年 度                      | 処 理 区  | 延 長<br>( m ) | 管 径 別 延   |             |             |             |
|--------------------------|--------|--------------|-----------|-------------|-------------|-------------|
|                          |        |              | φ 250mm以下 | φ 300～350mm | φ 400～500mm | φ 600～700mm |
| 平成26年度<br>(2014年度)<br>まで | 南吹田処理区 | 226,394      |           |             |             |             |
|                          | 川面処理区  | 80,517       |           |             |             |             |
|                          | 正雀処理区  | 104,994      |           |             |             |             |
|                          | 庄内処理区  | 14,200       |           |             |             |             |
|                          | 十八条処理区 | 3,750        |           |             |             |             |
|                          | 中央処理区  | 242,077      |           |             |             |             |
|                          | 計      | 671,932      |           |             |             |             |
| 平成27年度<br>(2015年度)       | 南吹田処理区 | 513.39       | 398.60    | 0.00        | 9.20        | 0.00        |
|                          | 川面処理区  | 0.00         | 0.00      | 0.00        | 0.00        | 0.00        |
|                          | 正雀処理区  | 0.00         | 0.00      | 0.00        | 0.00        | 0.00        |
|                          | 庄内処理区  | 0.00         | 0.00      | 0.00        | 0.00        | 0.00        |
|                          | 十八条処理区 | 0.00         | 0.00      | 0.00        | 0.00        | 0.00        |
|                          | 中央処理区  | 593.44       | 57.00     | 303.05      | 0.00        | 151.49      |
|                          | 計      | 1,106.83     | 455.60    | 303.05      | 9.20        | 151.49      |
| 平成28年度<br>(2016年度)       | 南吹田処理区 | 1,044.25     | 223.70    | 218.70      | 273.45      | 244.65      |
|                          | 川面処理区  | 218.25       | 0.00      | 218.25      | 0.00        | 0.00        |
|                          | 正雀処理区  | 0.00         | 0.00      | 0.00        | 0.00        | 0.00        |
|                          | 庄内処理区  | 0.00         | 0.00      | 0.00        | 0.00        | 0.00        |
|                          | 十八条処理区 | 0.00         | 0.00      | 0.00        | 0.00        | 0.00        |
|                          | 中央処理区  | 0.00         | 0.00      | 0.00        | 0.00        | 0.00        |
|                          | 計      | 1,262.50     | 223.70    | 436.95      | 273.45      | 244.65      |
| 平成29年度<br>(2017年度)       | 南吹田処理区 | 0.00         | 0.00      | 0.00        | 0.00        | 0.00        |
|                          | 川面処理区  | 0.00         | 0.00      | 0.00        | 0.00        | 0.00        |
|                          | 正雀処理区  | 0.00         | 0.00      | 0.00        | 0.00        | 0.00        |
|                          | 庄内処理区  | 0.00         | 0.00      | 0.00        | 0.00        | 0.00        |
|                          | 十八条処理区 | 0.00         | 0.00      | 0.00        | 0.00        | 0.00        |
|                          | 中央処理区  | 613.52       | 19.60     | 39.20       | 218.65      | 91.47       |
|                          | 計      | 613.52       | 19.60     | 39.20       | 218.65      | 91.47       |
| 平成30年度<br>(2018年度)       | 南吹田処理区 | 240.21       | 82.61     | 84.89       | 72.71       | 0.00        |
|                          | 川面処理区  | 36.70        | 36.70     | 0.00        | 0.00        | 0.00        |
|                          | 正雀処理区  | 0.00         | 0.00      | 0.00        | 0.00        | 0.00        |
|                          | 庄内処理区  | 159.00       | 159.00    | 0.00        | 0.00        | 0.00        |
|                          | 十八条処理区 | 0.00         | 0.00      | 0.00        | 0.00        | 0.00        |
|                          | 中央処理区  | 526.24       | 126.46    | 74.90       | 104.50      | 49.50       |
|                          | 計      | 962.15       | 404.77    | 159.79      | 177.21      | 49.50       |
| 令和元年度<br>(2019年度)        | 南吹田処理区 | 47.94        | 47.94     | 0.00        | 0.00        | 0.00        |
|                          | 川面処理区  | 0.00         | 0.00      | 0.00        | 0.00        | 0.00        |
|                          | 正雀処理区  | 0.00         | 0.00      | 0.00        | 0.00        | 0.00        |
|                          | 庄内処理区  | 0.00         | 0.00      | 0.00        | 0.00        | 0.00        |
|                          | 十八条処理区 | 0.00         | 0.00      | 0.00        | 0.00        | 0.00        |
|                          | 中央処理区  | 443.90       | 141.15    | 22.00       | 52.00       | 163.20      |
|                          | 計      | 491.84       | 189.09    | 22.00       | 52.00       | 163.20      |
| 合 計                      |        | 676,369      |           |             |             |             |



ウ マンホールポンプ設置事業（工事経過）※設備のみ

| 年 度                         | 事 業 費 （ 円 ） | 事 業 内 容  |
|-----------------------------|-------------|--|
| 平成 2 年 度<br>( 1 9 9 0 年 度 ) | 50,076,540  | 山田(9.11.18)・春日(1.2) 岸部(平成5年撤去)<br>マンホールポンプ監視設備 |
| 平成 3 年 度<br>( 1 9 9 1 年 度 ) | 30,812,450  | 高川<br>(旧高川ポンプ場)                                |
| 平成 4 年 度<br>( 1 9 9 2 年 度 ) | 100,734,000 | 山田(12.17.19.21)<br>テレメータ設備                     |
| 平成 5 年 度<br>( 1 9 9 3 年 度 ) | 115,947,100 | 山田(7.10.13.15.16)・春日(4.5.6)<br>遠方監視設備          |
| 平成 6 年 度<br>( 1 9 9 4 年 度 ) | 31,415,000  | 山田(1.6.8.14.20)・尺谷                             |
| 平成 7 年 度<br>( 1 9 9 5 年 度 ) | 21,115,000  | 山田(2)・春日(8)                                    |
| 平成 8 年 度<br>( 1 9 9 6 年 度 ) | 12,154,000  | 山田(3)・春日(9.10)                                 |
| 平成 9 年 度<br>( 1 9 9 7 年 度 ) | 40,425,000  | 山田(4.5)・山田南・青葉丘南・春日(3.7)                       |
| 合 計                         | 402,679,090 | 平成9年度にて予定分完了。                                  |

エ マンホールポンプ主要仕様一覧

| 中央処理区 山田処理分区  |   | 庄内処理区 春日処理分区  |   |
|---------------|---|---------------|---|
| 名称            | 主要仕様  | 名称            | 主要仕様  |
| 山田 1          | $\phi 65 \times 0.27\text{m}^3/\text{分} \times 5.3\text{m} \times 0.75\text{kW}$ 2台 | 春日 1          | $\phi 50 \times 0.26\text{m}^3/\text{分} \times 2.5\text{m} \times 0.75\text{kW}$ 2台   |
| 山田 2          | $\phi 65 \times 0.27\text{m}^3/\text{分} \times 4.6\text{m} \times 1.5\text{kW}$ 2台  | 春日 2          | $\phi 80 \times 0.47\text{m}^3/\text{分} \times 2.5\text{m} \times 2.2\text{kW}$ 2台    |
| 山田 3          | $\phi 65 \times 0.27\text{m}^3/\text{分} \times 5.1\text{m} \times 0.75\text{kW}$ 2台 | 春日 3          | $\phi 80 \times 0.52\text{m}^3/\text{分} \times 4.8\text{m} \times 2.2\text{kW}$ 2台    |
| 山田 4          | $\phi 65 \times 0.27\text{m}^3/\text{分} \times 6.0\text{m} \times 1.5\text{kW}$ 2台  | 春日 4          | $\phi 50 \times 0.26\text{m}^3/\text{分} \times 5.1\text{m} \times 0.75\text{kW}$ 2台   |
| 山田 5          | $\phi 65 \times 0.16\text{m}^3/\text{分} \times 8.5\text{m} \times 2.2\text{kW}$ 2台  | 春日 5          | $\phi 50 \times 0.26\text{m}^3/\text{分} \times 3.6\text{m} \times 0.75\text{kW}$ 2台   |
| 山田 6          | $\phi 80 \times 0.43\text{m}^3/\text{分} \times 5.0\text{m} \times 2.2\text{kW}$ 2台  | 春日 6          | $\phi 50 \times 0.26\text{m}^3/\text{分} \times 3.1\text{m} \times 0.75\text{kW}$ 2台   |
| 山田 7          | $\phi 80 \times 0.47\text{m}^3/\text{分} \times 7.0\text{m} \times 2.2\text{kW}$ 2台  | 春日 7          | $\phi 65 \times 0.27\text{m}^3/\text{分} \times 4.5\text{m} \times 1.5\text{kW}$ 2台    |
| 山田 8          | $\phi 50 \times 0.26\text{m}^3/\text{分} \times 3.9\text{m} \times 0.75\text{kW}$ 2台 | 春日 8          | $\phi 100 \times 1.08\text{m}^3/\text{分} \times 3.1\text{m} \times 5.5\text{kW}$ 2台   |
| 山田 9          | $\phi 80 \times 0.62\text{m}^3/\text{分} \times 11\text{m} \times 3.7\text{kW}$ 2台   | 春日 9          | $\phi 65 \times 0.27\text{m}^3/\text{分} \times 2.4\text{m} \times 1.5\text{kW}$ 2台    |
| 山田10          | $\phi 50 \times 0.26\text{m}^3/\text{分} \times 5.1\text{m} \times 0.75\text{kW}$ 2台 | 春日10          | $\phi 65 \times 0.27\text{m}^3/\text{分} \times 4.7\text{m} \times 1.5\text{kW}$ 2台    |
| 山田11          | $\phi 80 \times 0.73\text{m}^3/\text{分} \times 18.2\text{m} \times 7.5\text{kW}$ 2台 |               |   |
| 山田12          | $\phi 80 \times 0.47\text{m}^3/\text{分} \times 3.7\text{m} \times 2.2\text{kW}$ 2台  |               |   |
| 山田13          | $\phi 50 \times 0.26\text{m}^3/\text{分} \times 5.7\text{m} \times 0.75\text{kW}$ 2台 |               |   |
| 山田14          | $\phi 65 \times 0.27\text{m}^3/\text{分} \times 5.5\text{m} \times 1.5\text{kW}$ 2台  | 中央処理区 千里丘処理分区 |   |
| 山田15          | $\phi 50 \times 0.26\text{m}^3/\text{分} \times 5.1\text{m} \times 0.75\text{kW}$ 2台 | 名称            | 主要仕様  |
| 山田16          | $\phi 50 \times 0.26\text{m}^3/\text{分} \times 5.1\text{m} \times 0.75\text{kW}$ 2台 | 尺谷            | $\phi 65 \times 0.27\text{m}^3/\text{分} \times 6.0\text{m} \times 1.5\text{kW}$ 2台    |
| 山田17          | $\phi 80 \times 0.47\text{m}^3/\text{分} \times 4.9\text{m} \times 2.2\text{kW}$ 2台  |               |   |
| 山田18          | $\phi 80 \times 0.47\text{m}^3/\text{分} \times 5.5\text{m} \times 2.2\text{kW}$ 2台  |               |   |
| 山田19          | $\phi 65 \times 0.27\text{m}^3/\text{分} \times 6.4\text{m} \times 1.5\text{kW}$ 2台  | 中央処理区 八丁処理分区  |   |
| 山田20          | $\phi 65 \times 0.27\text{m}^3/\text{分} \times 3.8\text{m} \times 1.5\text{kW}$ 2台  | 名称            | 主要仕様  |
| 山田21          | $\phi 65 \times 0.27\text{m}^3/\text{分} \times 9.1\text{m} \times 1.5\text{kW}$ 2台  | 青葉丘南          | $\phi 65 \times 0.27\text{m}^3/\text{分} \times 3.4\text{m} \times 1.5\text{kW}$ 2台    |
|               |   |               |   |
| 中央処理区 佐井寺処理分区 |   | 中央処理区 高川処理分区  |   |
| 名称            | 主要仕様  | 名称            | 主要仕様  |
| 山田南           | $\phi 65 \times 0.27\text{m}^3/\text{分} \times 4.1\text{m} \times 1.5\text{kW}$ 2台  | 高川            | $\phi 150 \times 2.31\text{m}^3/\text{分} \times 14.5\text{m} \times 18.5\text{kW}$ 2台 |
|               |   |               |   |
| 合 計           |   | 35か所          |   |

オ マンホールポンプ設置箇所一覧

| 中央処理区 山田処理分区  |              | 庄内処理区 春日処理分区  |             |
|---------------|--------------|---------------|-------------|
| 名称            | 管 理 箇 所      | 名称            | 管 理 箇 所     |
| 山田 1          | 山田東1丁目12番31号 | 春日 1          | 春日2丁目1番6号   |
| 山田 2          | 山田東2丁目5番8号   | 春日 2          | 春日2丁目1番3号   |
| 山田 3          | 山田東2丁目6番15号  | 春日 3          | 春日2丁目2番12号  |
| 山田 4          | 山田東2丁目37番5号  | 春日 4          | 春日2丁目2番1号   |
| 山田 5          | 山田東2丁目33番1号  | 春日 5          | 春日2丁目14番14号 |
| 山田 6          | 山田東2丁目14番1号  | 春日 6          | 春日2丁目14番10号 |
| 山田 7          | 山田東2丁目29番14号 | 春日 7          | 春日2丁目14番3号  |
| 山田 8          | 山田東4丁目32番8号  | 春日 8          | 春日3丁目1番13号  |
| 山田 9          | 山田東4丁目1番39号  | 春日 9          | 春日3丁目3番4号   |
| 山田10          | 山田東4丁目4番3号   | 春日10          | 春日3丁目4番5号   |
| 山田11          | 山田東4丁目5番2号   |               |             |
| 山田12          | 山田東4丁目30番19号 |               |             |
| 山田13          | 山田東4丁目5番19号  |               |             |
| 山田14          | 山田東4丁目26番28号 | 中央処理区 千里丘処理分区 |             |
| 山田15          | 山田東4丁目9番7号   | 名称            | 管 理 箇 所     |
| 山田16          | 山田東4丁目9番39号  | 尺 谷           | 尺谷29番3号     |
| 山田17          | 山田東4丁目25番18号 |               |             |
| 山田18          | 山田東4丁目9番31号  |               |             |
| 山田19          | 山田東4丁目12番3号  | 中央処理区 八丁処理分区  |             |
| 山田20          | 山田東4丁目22番14号 | 名称            | 管 理 箇 所     |
| 山田21          | 山田東2丁目10番15号 | 青葉丘南          | 青葉丘南4番25号   |
|               |              |               |             |
| 中央処理区 佐井寺処理分区 |              | 中央処理区 高川処理分区  |             |
| 名称            | 管 理 箇 所      | 名称            | 管 理 箇 所     |
| 山田南           | 岸部北5丁目18番19号 | 高 川           | 桃山台4丁目591番  |
|               |              |               |             |
| 合 計           |              | 35か所          |             |





(2) 下水道法事業計画(処理場・ポンプ場)

ア 処理施設

| 処理施設の名称        | 位置   | 敷地面積<br>(ha) | 処理方法   | 計画<br>放流<br>水質    | 処理能力                             |                                  |                    | 摘<br>要                  |         |
|----------------|--|--------------|--|-------------------|----------------------------------|----------------------------------|--------------------|-------------------------|---------|
|                |  |              |  |                   | 晴天日<br>最大<br>(m <sup>3</sup> /日) | 雨天日<br>最大<br>(m <sup>3</sup> /日) | 計 画<br>処理人口<br>(人) |                         |         |
| 川 面<br>下水処理場   | 吹田市<br>川岸町地内   | 1.86         | 活 性<br>汚 泥 法   | BOD<br>15<br>mg/L | 24,600                           | 111,500                          | 31,000             | 全体計画処理能力                |         |
|                |  |              |  |                   |                                  |                                  |                    | 25,300m <sup>3</sup> /日 |         |
|                |  |              |  |                   |                                  |                                  |                    | 予 定 水 質                 |         |
|                |  |              |  |                   |                                  |                                  |                    | 流入水                     | 放流水     |
|                |  |              |  |                   |                                  |                                  |                    | BOD                     | 180mg/L |
| SS             | 160mg/L  | 5.0mg/L      |  |                   |                                  |                                  |                    |                         |         |
| 南 吹 田<br>下水処理場 | 吹田市<br>南吹田五丁目<br>地内及び<br>大阪市淀川区<br>十八条<br>一丁目と<br>大阪市淀川区<br>東三国三丁目 | 5.84         | 活 性<br>汚 泥 法   | BOD<br>15<br>mg/L | 30,600                           | 254,900                          | 119,000            | 全体計画処理能力                |         |
|                |  |              |  |                   |                                  |                                  |                    | 71,600m <sup>3</sup> /日 |         |
|                |  |              |  |                   |                                  |                                  |                    | 予 定 水 質                 |         |
|                |  |              |  |                   |                                  |                                  |                    | 流入水                     | 放流水     |
|                |  |              |  |                   |                                  |                                  |                    | BOD                     | 210mg/L |
|                |  |              | SS   | 140mg/L           | 5.0mg/L                          |                                  |                    |                         |         |
|                |  |              | 予 定 水 質  |                   |                                  |                                  |                    |                         |         |
|                |  |              | 流入水  | 放流水               |                                  |                                  |                    |                         |         |
|                |  |              | BOD  | 210mg/L           | 8.0mg/L                          |                                  |                    |                         |         |
|                |  |              | COD  | 120mg/L           | 10.0mg/L                         |                                  |                    |                         |         |
| SS             | 140mg/L  | 5.0mg/L      |  |                   |                                  |                                  |                    |                         |         |
| T-N            | 40mg/L   | 8.0mg/L      |  |                   |                                  |                                  |                    |                         |         |
| T-P            | 5.0mg/L  | 0.4mg/L      |  |                   |                                  |                                  |                    |                         |         |
|                |  |              | 凝 集 剤<br>併 用 型<br>ス テ ッ プ<br>流 入 式<br>多 段 硝 化<br>脱 窒 法 | 42,900            |                                  |                                  |                    |                         |         |

イ ポンプ施設

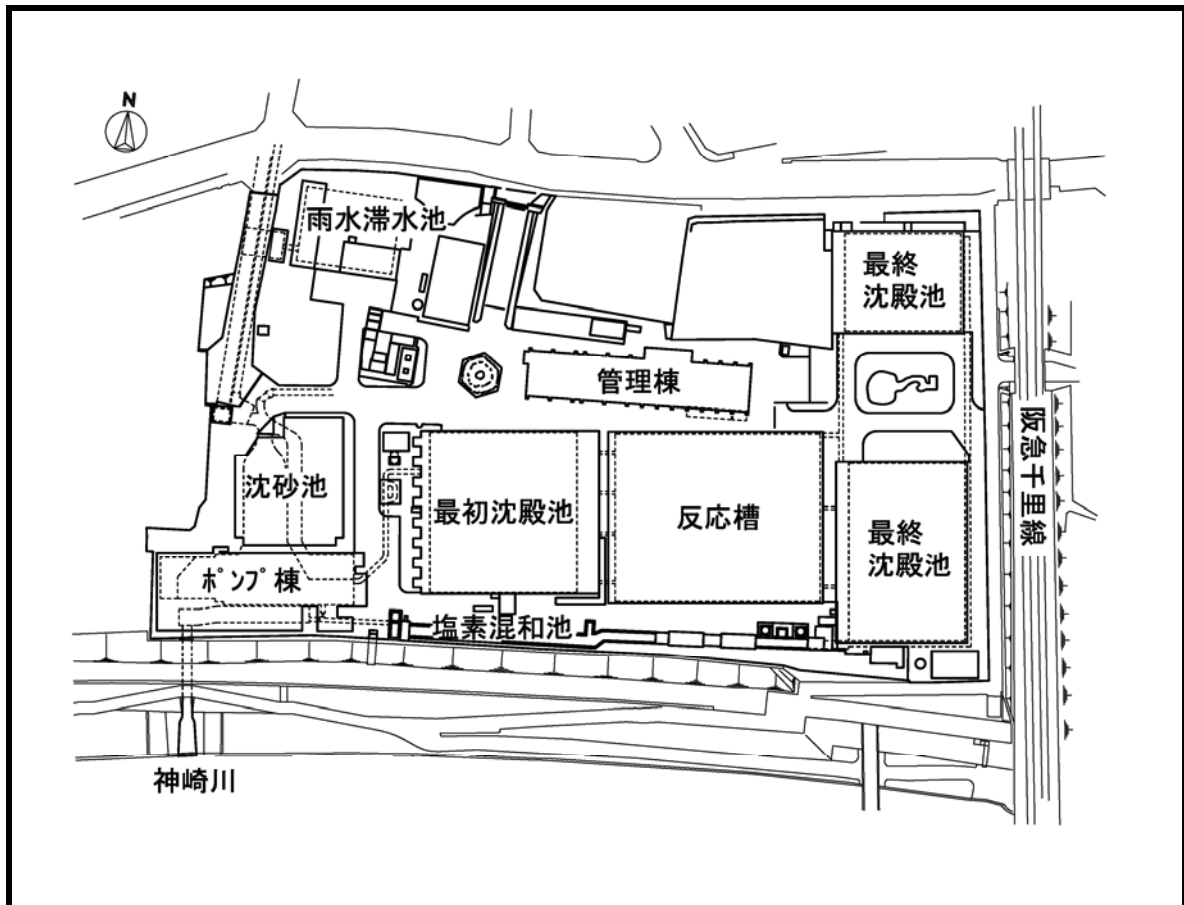
| ポンプ施設の名称   | 処理区<br>の名称 | ポンプ施設<br>の位置      | 敷地面積<br>( ha ) | 一分間の揚水量<br>( m <sup>3</sup> ) |           | 摘<br>要 |
|------------|------------|-------------------|----------------|-------------------------------|-----------|--------|
|            |            |                   |                | 晴天時<br>最大                     | 雨天時<br>最大 |        |
| 川園<br>ポンプ場 | 川面処理区      | 吹田市<br>南高浜町<br>地内 | 0.68           | 18.64                         | 888.12    |        |

(3) 下水処理場の概要

ア 川面下水処理場

① 概要

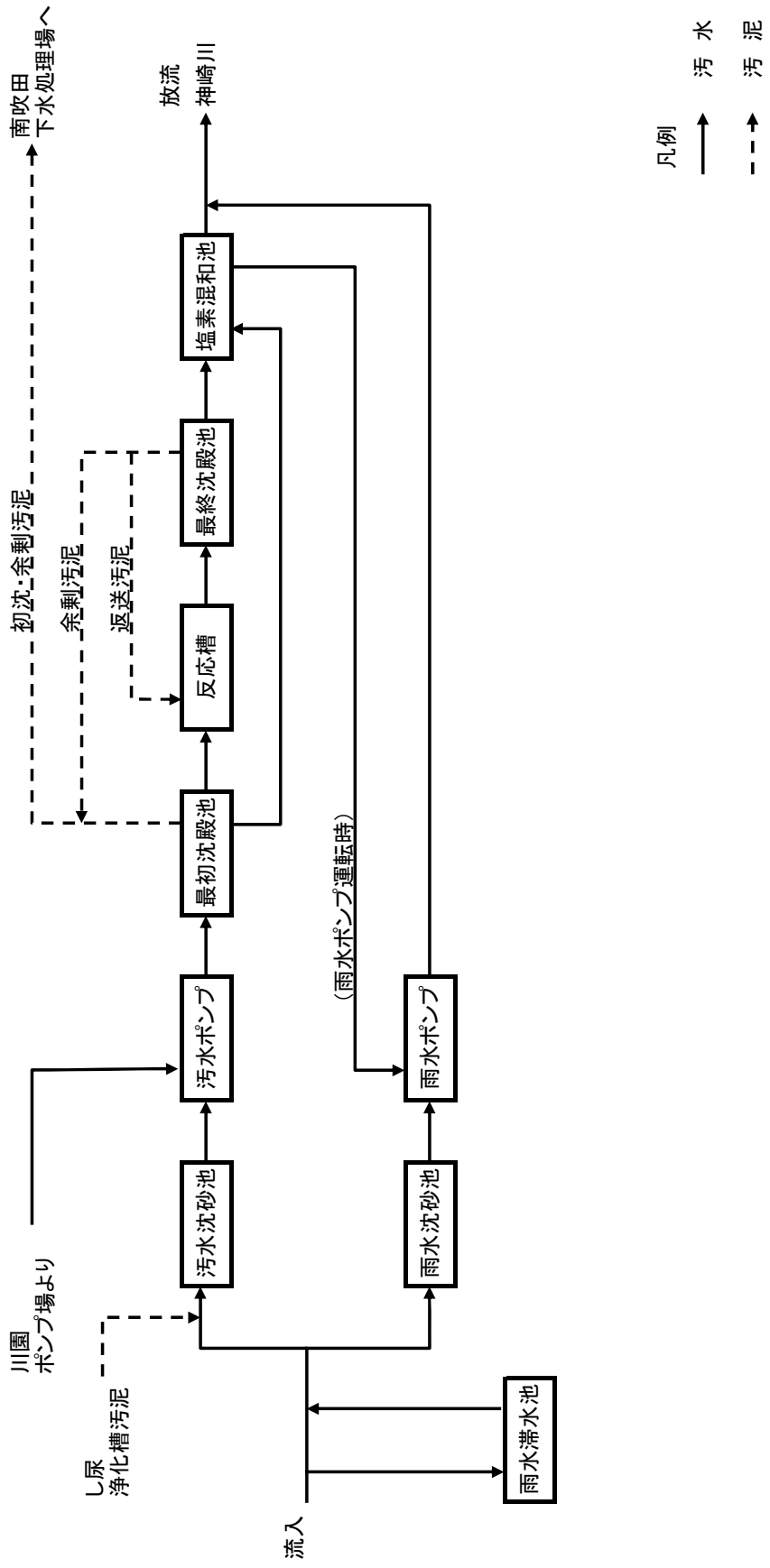
|                 |                              |             |                              |
|-----------------|------------------------------|-------------|------------------------------|
| 住 所             | 吹田市川岸町22番1号                  | 供 用 開 始     | 昭和41年7月                      |
| 排 除 方 式         | 合流式                          | 敷 地 面 積     | 18,600m <sup>2</sup> (事業計画値) |
| 処 理 方 式         | 活性汚泥法                        | 汚 泥 処 理     | 南吹田下水処理場へ圧送。                 |
| 処 理 区 域         | 川面処理分区                       | 計 画 処 理 面 積 | 240ha                        |
|                 | 川園処理分区<br>馬廻処理分区             | 計 画 処 理 人 口 | 31,000人                      |
| 日 最 大 汚 水 量     | 24,600m <sup>3</sup> /日      |             |                              |
| 時 間 最 大 汚 水 量   | 0.407m <sup>3</sup> /秒       |             |                              |
| 雨 天 時 汚 水 量     | 1.290m <sup>3</sup> /秒       |             |                              |
| 雨 天 時 最 大 下 水 量 | 6.358m <sup>3</sup> /秒       |             |                              |
| 処 理 水 放 流 先     | 神崎川                          | 雨 水 放 流 先   | 神崎川                          |
| 運 転 監 視 体 制     | 南吹田下水処理場広域監視室から、24時間連続で運転監視。 |             |                              |



川面下水処理場平面図

② 処理フロー

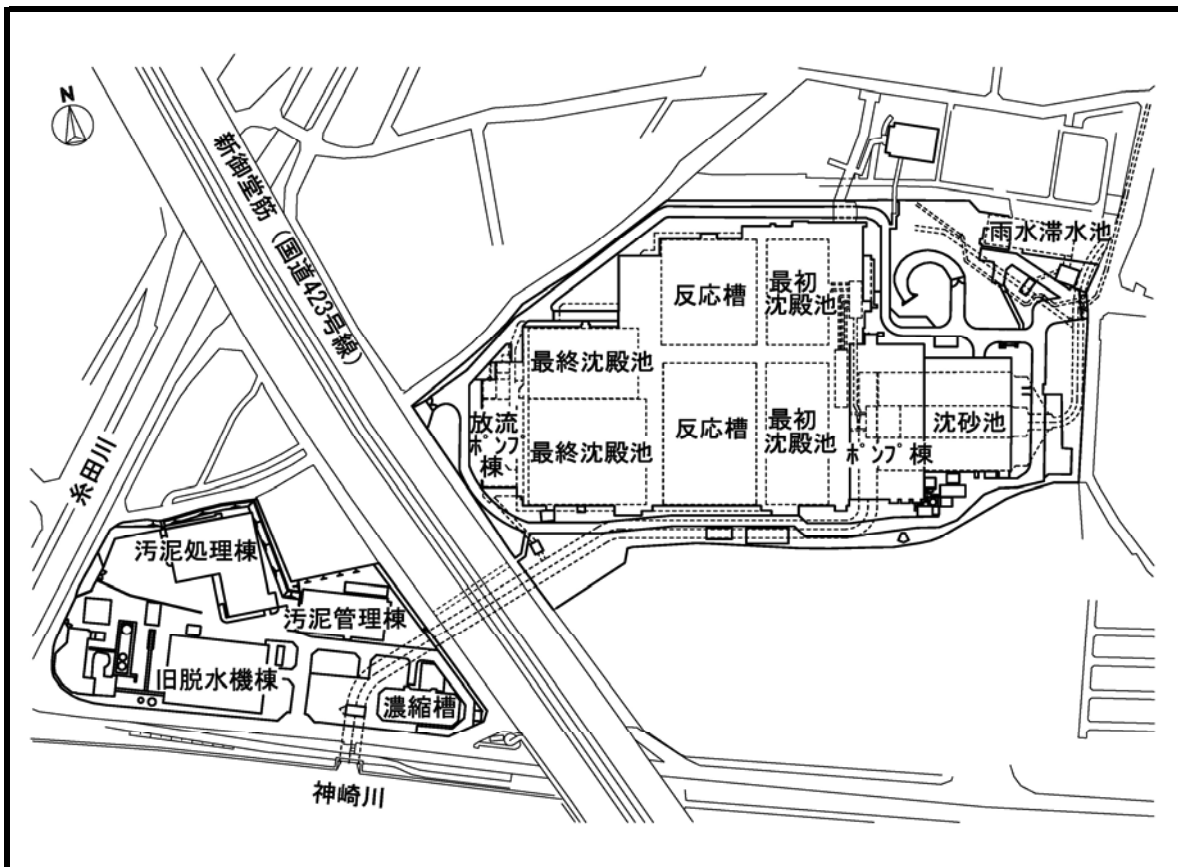
川面下水処理場 処理フローシート



## イ 南吹田下水処理場

### ① 概要

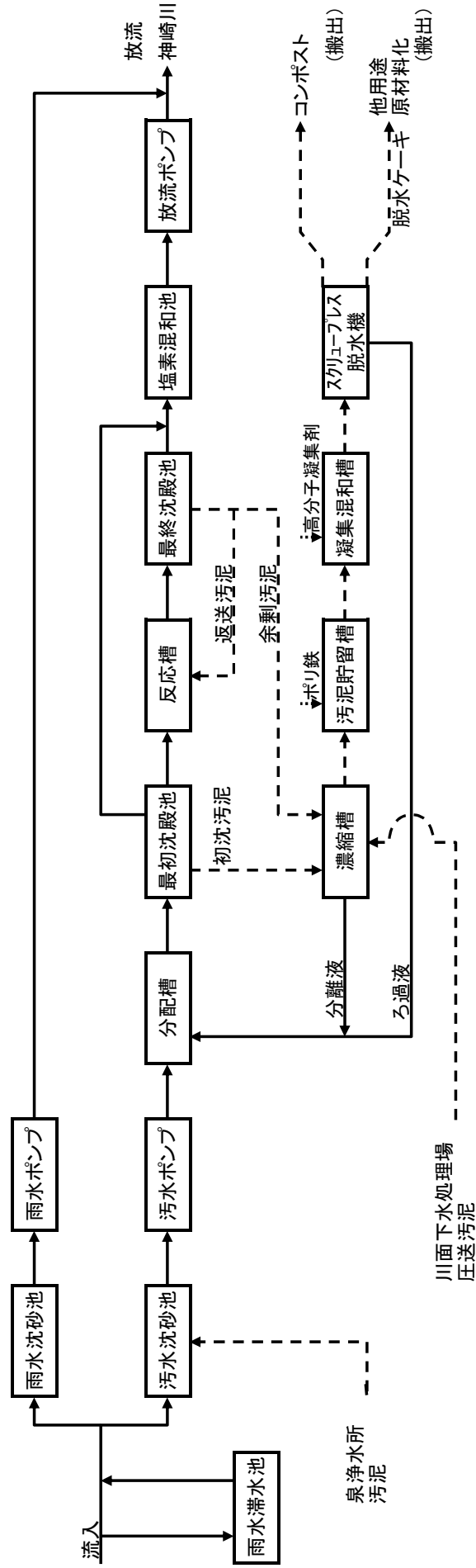
|          |   |        |                              |
|----------|---|--------|------------------------------|
| 住所       | 吹田市南吹田5丁目35番1号  | 供用開始   | 昭和46年8月                      |
| 排除方式     | 合流式及び一部分流式  | 敷地面積   | 58,400m <sup>2</sup> (事業計画値) |
| 処理方式     | 活性汚泥法及び凝集剤併用型ステップ流入式多段硝化脱窒法   | 汚泥処理   | 薬注脱水                         |
|          |   | 計画処理面積 | 986ha                        |
| 処理区域     | 泉町処理分区(合流)  | 計画処理人口 | 119,000人                     |
|          | 豊津処理分区(合流一部分流)  |        |                              |
|          | 千里山処理分区(分流)   |        |                              |
|          | 山手処理分区(分流)  |        |                              |
|          |   |        |                              |
| 日最大汚水量   | 73,500m <sup>3</sup> /日   |        |                              |
| 時間最大汚水量  | 1.251m <sup>3</sup> /秒  |        |                              |
| 雨天時汚水量   | 2.950m <sup>3</sup> /秒  |        |                              |
| 雨天時最大下水量 | 29.587m <sup>3</sup> /秒   |        |                              |
| 処理水放流先   | 神崎川   | 雨水放流先  | 神崎川                          |
| 運転監視体制   | 水処理施設は、南吹田下水処理場広域監視室から、24時間連続で運転監視。<br>汚泥処理施設は、南吹田下水処理場汚泥処理施設中央監視室から、24時間連続で運転監視。 |        |                              |



南吹田下水処理場平面図

② 処理フロー

南吹田下水処理場 処理フローシート



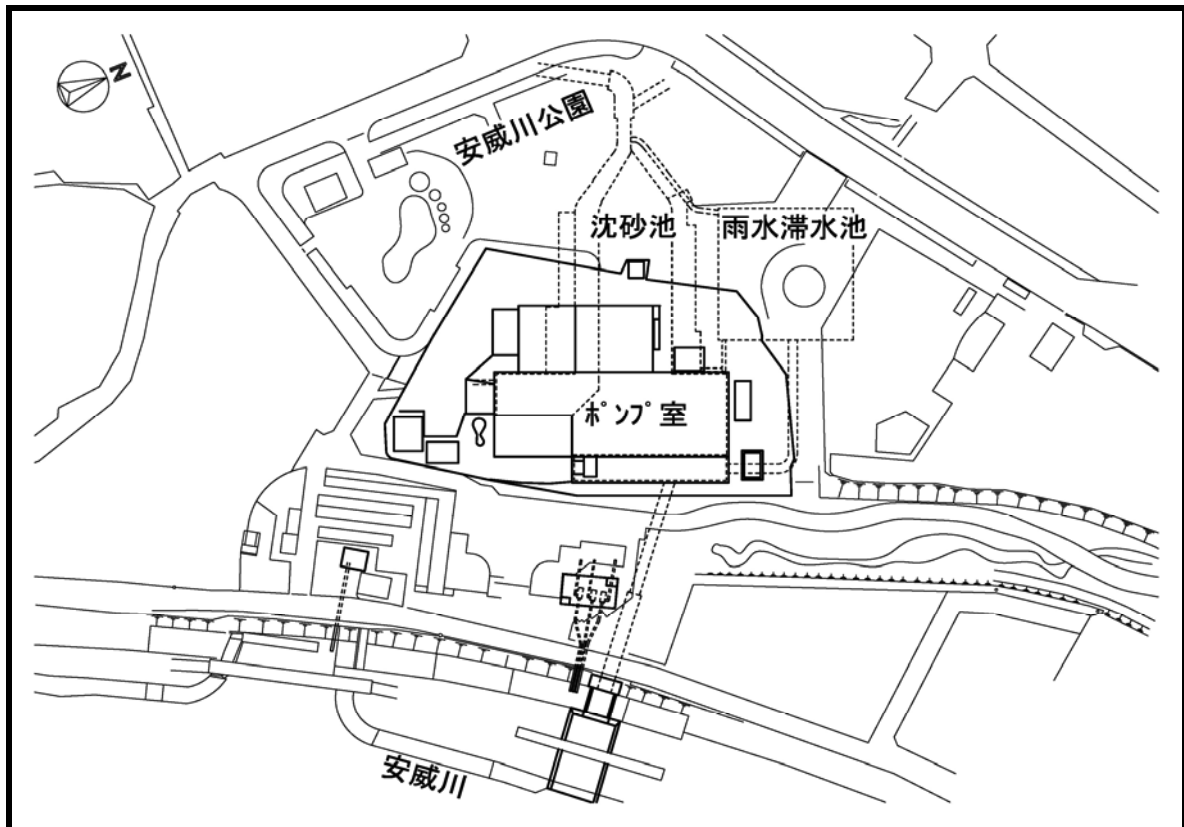
凡例  
 —→ 汚水  
 - - - → 汚泥

#### (4) ポンプ場の概要

##### 川園ポンプ場

###### ① 概要

|             |                              |             |                             |
|-------------|------------------------------|-------------|-----------------------------|
| 住 所         | 吹田市南高浜町33番1号                 | 供 用 開 始     | 昭和43年12月                    |
| 排 除 方 式     | 合流式                          | 敷 地 面 積     | 6,846m <sup>2</sup> (事業計画値) |
| 処 理 区 域     | 川園処理分区                       | 汚 水 処 理     | 川面下水処理場へ圧送。                 |
|             |                              | 計 画 処 理 面 積 | 153ha                       |
| 日最大汚水量      | 18,660m <sup>3</sup> /日      | 計 画 処 理 人 口 | 19,930人                     |
| 時間最大汚水量     | 0.311m <sup>3</sup> /秒       |             |                             |
| 雨天時汚水量      | 0.660m <sup>3</sup> /秒       |             |                             |
| 雨天時最大下水量    | 14.802m <sup>3</sup> /秒      | 雨 水 放 流 先   | 安威川                         |
| 運 転 監 視 体 制 | 南吹田下水処理場広域監視室から、24時間連続で運転監視。 |             |                             |



川園ポンプ場平面図

② 処理フロー

川園ポンプ場フローシート

