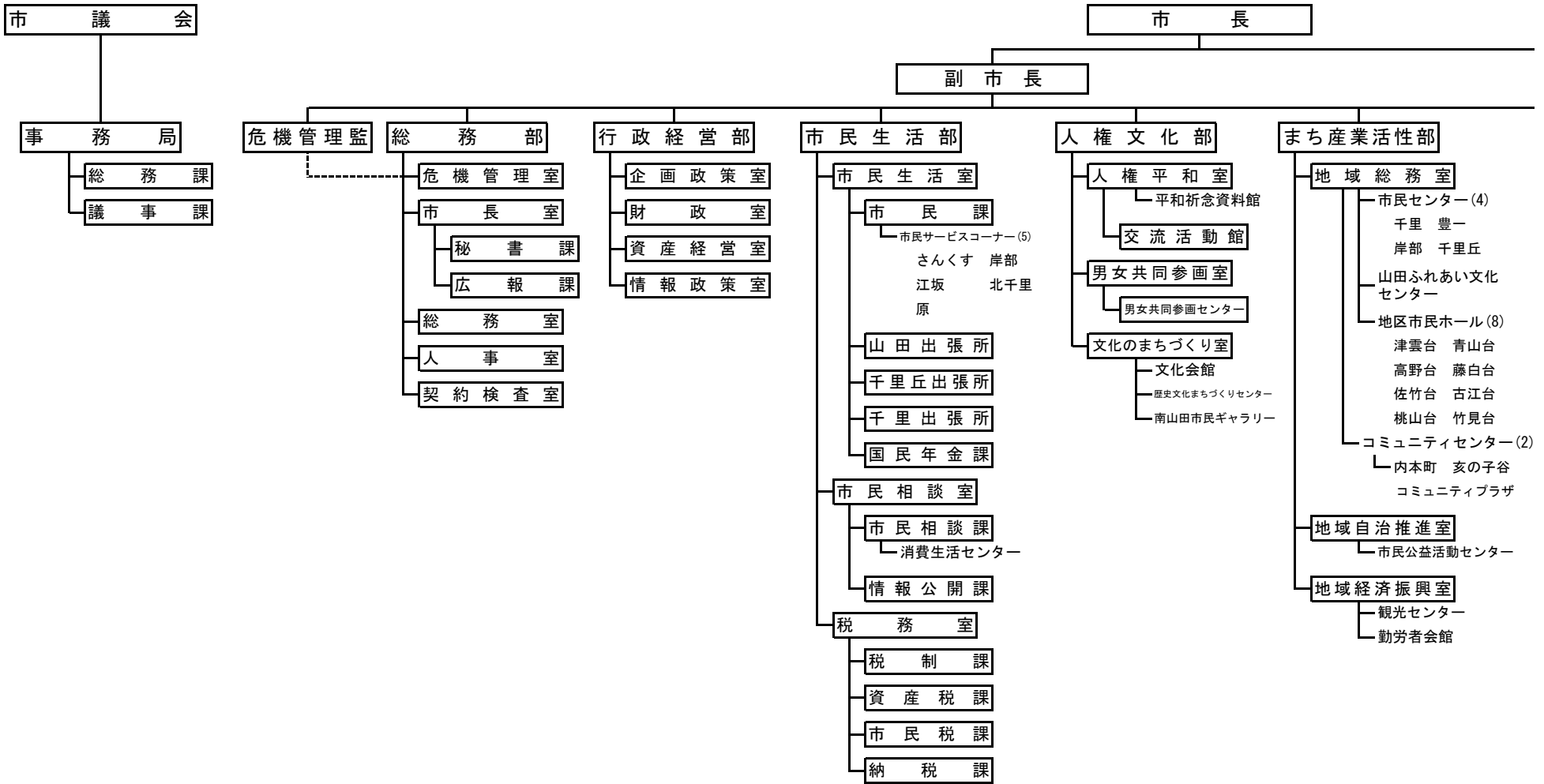
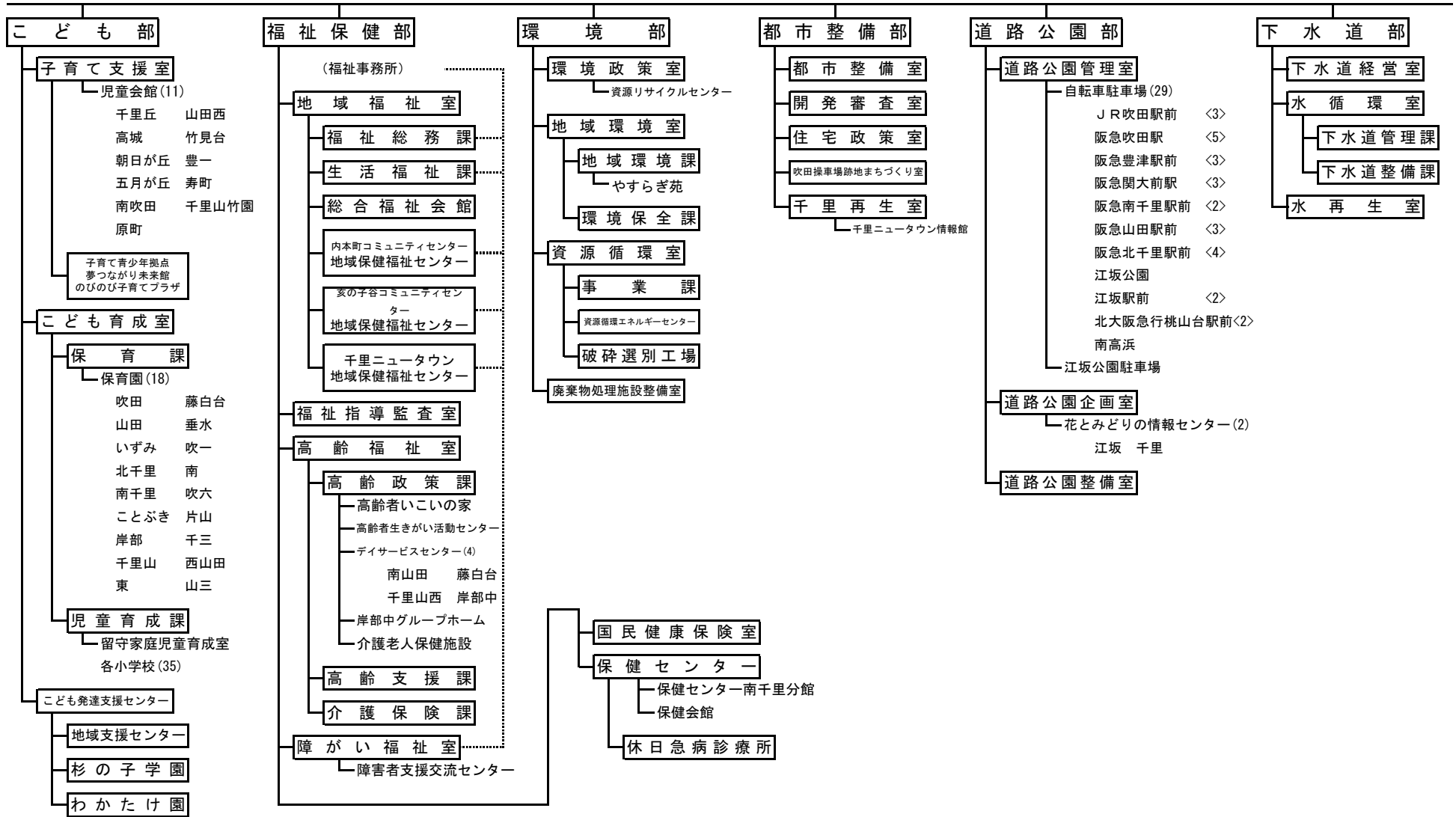
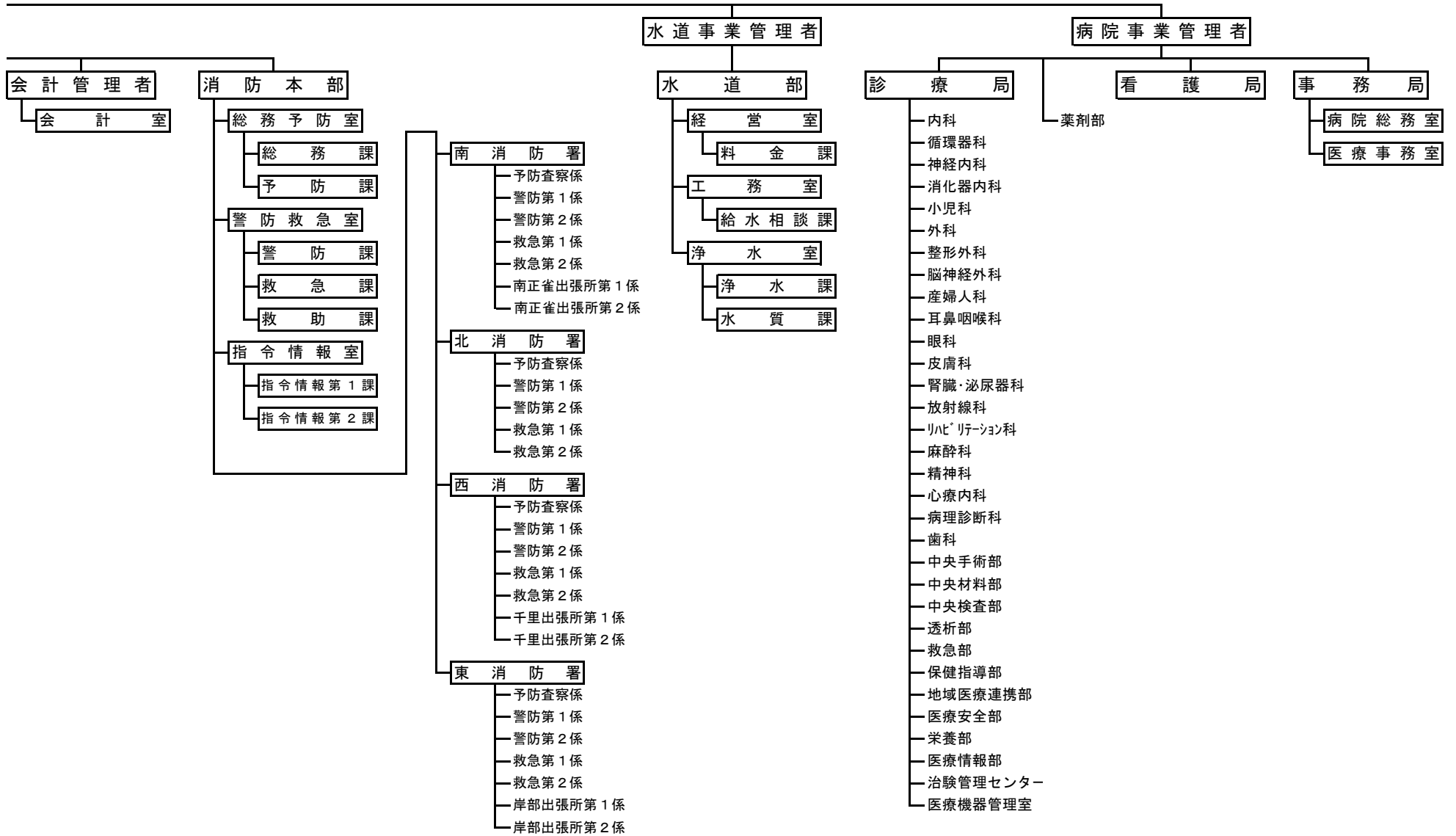


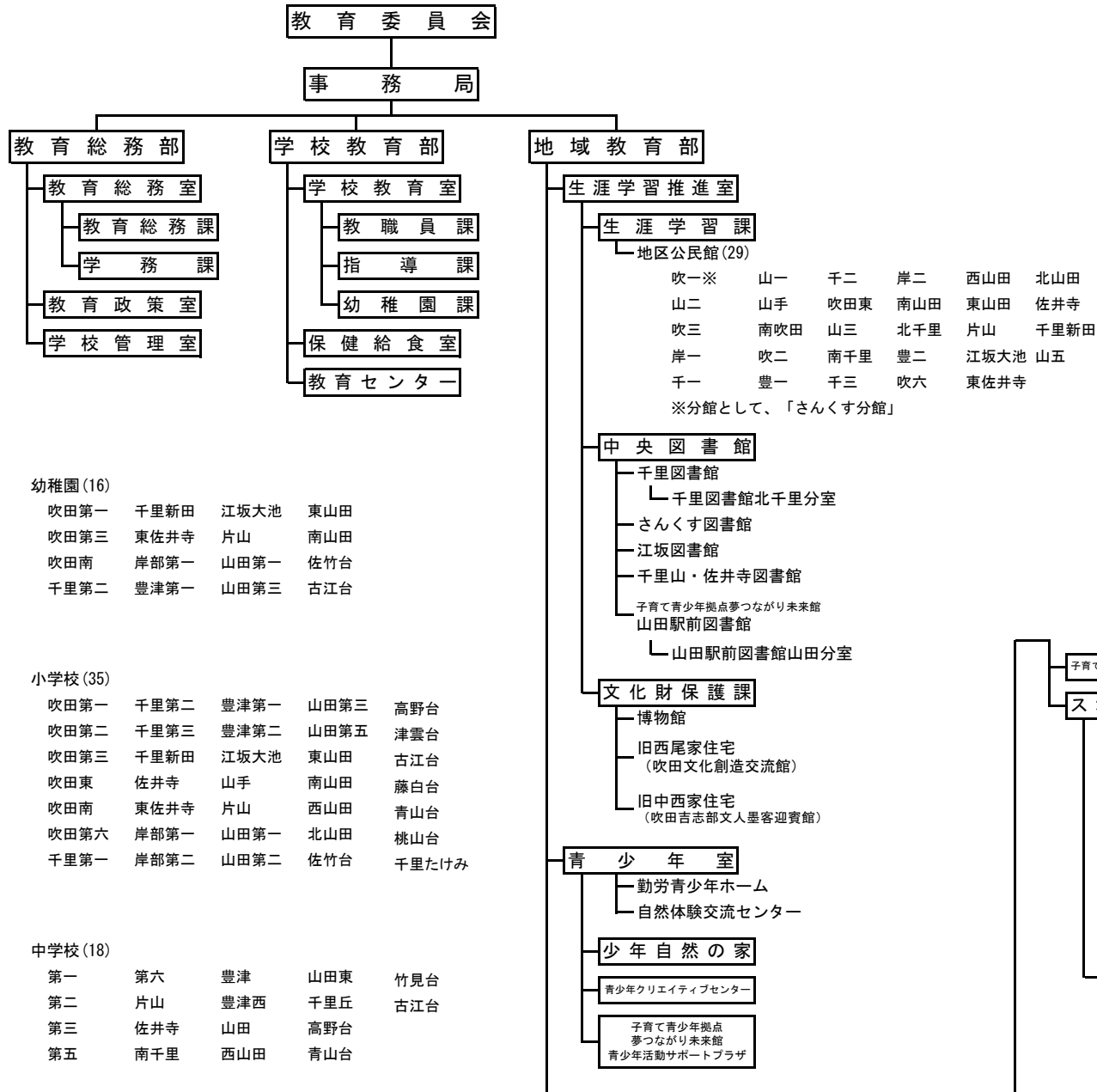
吹田市行政組織図 平成24年(2012年)10月1日

( )及び〈 〉は施設などの箇所数









幼稚園(16)

吹田第一	千里新田	江坂大池	東山田
吹田第三	東佐井寺	片山	南山田
吹田南	岸部第一	山田第一	佐竹台
千里第二	豊津第一	山田第三	古江台

小学校(35)

吹田第一	千里第二	豊津第一	山田第三	高野台
吹田第二	千里第三	豊津第二	山田第五	津雲台
吹田第三	千里新田	江坂大池	東山田	古江台
吹田東	佐井寺	山手	南山田	藤白台
吹田南	東佐井寺	片山	西山田	青山台
吹田第六	岸部第一	山田第一	北山田	桃山台
千里第一	岸部第二	山田第二	佐竹台	千里たけみ

中学校(18)

第一	第六	豊津	山田東	竹見台
第二	片山	豊津西	千里丘	古江台
第三	佐井寺	山田	高野台	
第五	南千里	西山田	青山台	

選挙管理委員会

事務局

公平委員会

事務局

監査委員

事務局

農業委員会

事務局

固定資産評価審査委員会

事務局

子育て青少年拠点夢つながり未来館

スポーツ推進室

- 市民プール(4)
  - 片山
  - 南千里
  - 北千里
  - 中の島
- スポーツグラウンド(5)
  - 中の島
  - 山田
  - 桃山台
  - 南正雀
  - 高野台
- 武道館
- 総合運動場

片山市民体育館

- 北千里市民体育館
- 山田市民体育館
- 南吹田市民体育館
- 目懐市民体育館