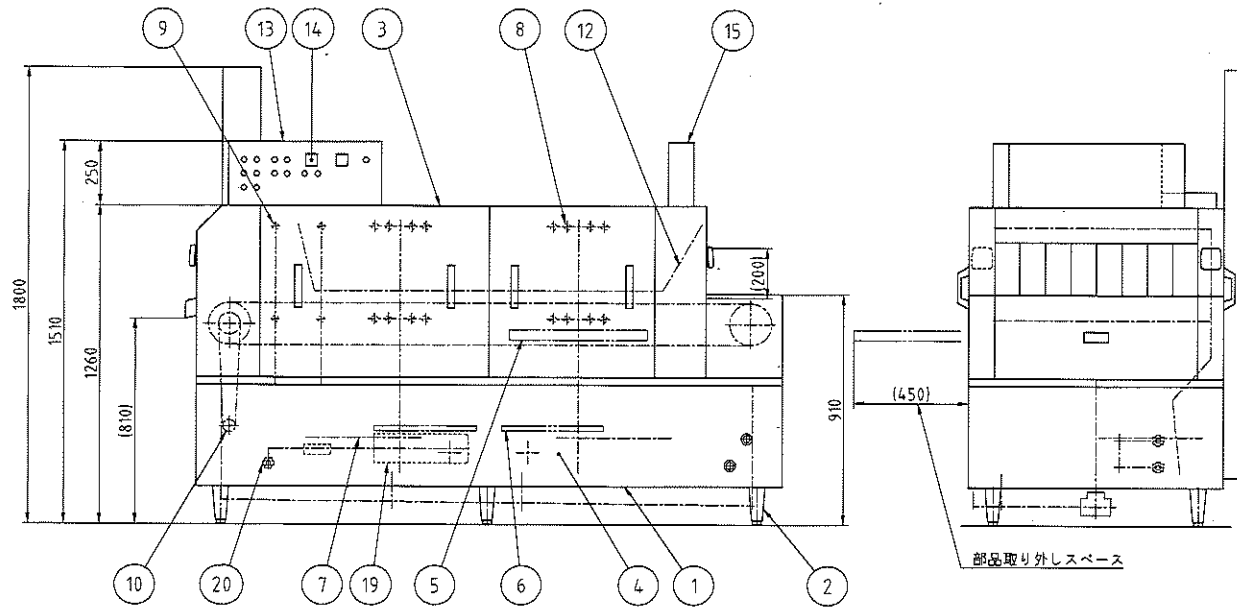
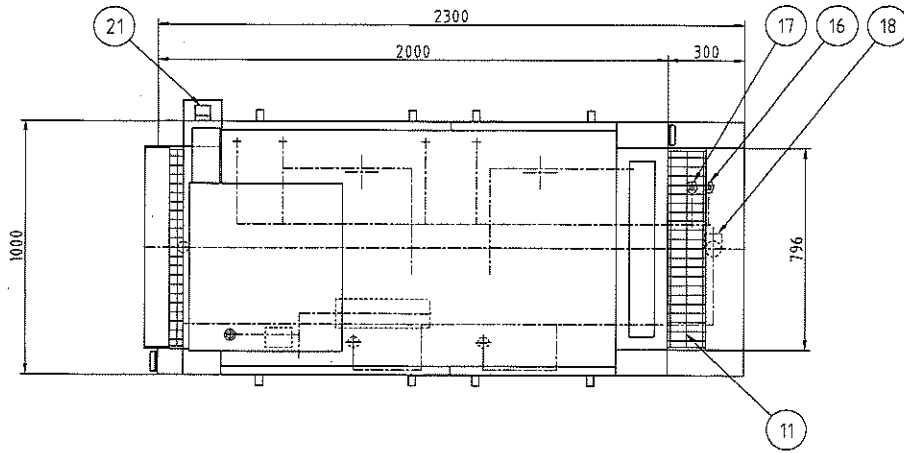


No. \_\_\_\_\_



No.	品名	数	備考
1	架台	1	SUS430
2	アジャスト脚	6	SUS304
3	本体	1	SUS430
4	タンク	2	SUS430 (100L)
5	タンクストレーナ	1	SUS430 パンチング板
6	ポンプストレーナ	2	SUS430 パンチング板
7	洗浄ポンプ	2	3.7kW
8	洗浄ノズル	1式	SUS304
9	仕上げすすぎノズル	1式	SUS304
10	コンベヤ駆動装置	1	0.1kW
11	コンベヤ	1	SUSおよび合成樹脂
12	食器押さえ	1	SUSおよび合成樹脂
13	制御盤	1	SUS430
14	タンク温度計	2	
15	排気ダクト	1	
16	給湯接続口	1	15A
17	給水接続口	1	15A
18	排水口	1	50A
19	ガスフューザー	1	45W
20	ガス接続口	1	15A
21	排気口	1	

ガス種別	LPガス用/都市ガス 13A用
ガス消費量	20kW
電源	三相 200V
定格周波数	50/60Hz
定格消費電力	7.545kW
質量	650kg

最大処理能力	12500枚/h(但しφ150の食器)
コンベヤ速度	2.3~4(最大7)m/min(3段切替)
使用湯量	540L/h以上
使用水量	540L/h以上

● 備目給湯口追加

本図はA型を表す

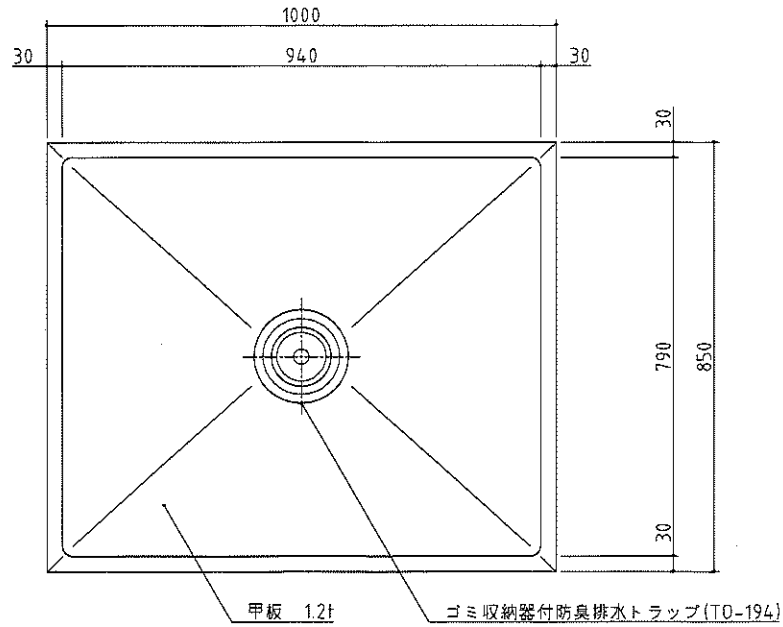
記事  
製品改良のため、許可無く仕様変更することがあります。  
保守点検のため本機は壁より600mm以上離して設置してください。



検 図 製 図 年月日 縮 尺 名 新  
2024/09 1:20 WTR2-5LG特  
食器洗浄機

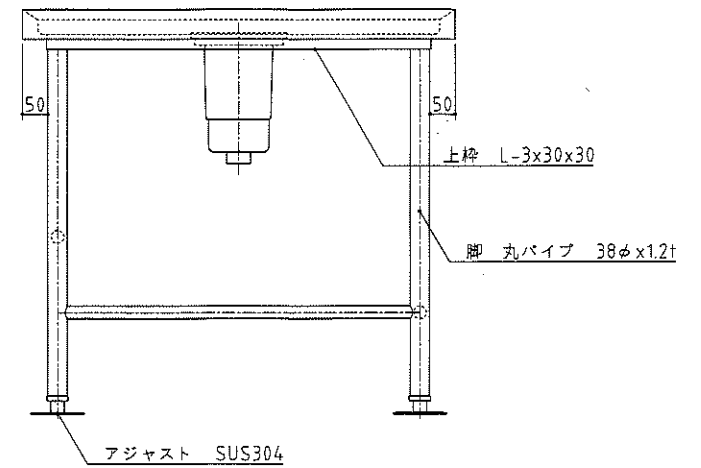
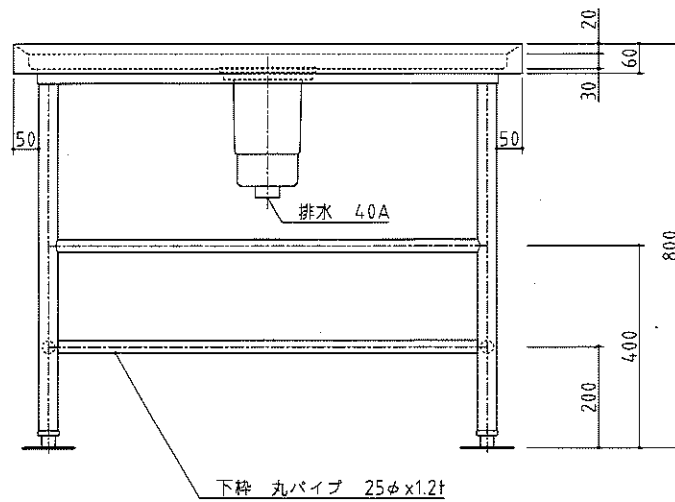
製品コード  
24423-999

台 数	台
図 番	TT-0876-1

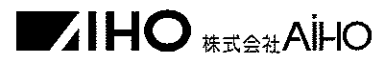


No. \_\_\_\_\_

SUS430	SUS304
羽布研磨仕上げ	N04仕上げ



記事  
製品改良のため、許可無く仕様変更することがあります。



検図	製図	年月日	縮尺	名称	製品コード
		2026/04	1:10	TK-108DB 作業台	

台数	合
図番	合
	0T26-006-1