

質 疑 回 答 書

令和8年6月8日

工事名又は業務名

吹田市立男女共同参画センター大規模改修工事(電気設備工事)

質 疑 事 項 (図面番号: _____ 番 仕 様 書: _____ 頁 設 計 図 書: _____ 頁)

近年の資材供給状況の影響により、電気設備機器および材料の納期に遅延が生じる可能性があると考えられます。

本工事において、電気設備機器の調達納期の影響により、契約工期内での完成が困難となった場合の取扱いについてご教示ください。

具体的には、当該事象が受注者の責によらない事由として認められるか、また工期延長の対象となるかについてご教示ください。

なお、工期延長が認められる場合に必要となる手続きおよび提出資料についても併せてご教示ください。

回 答

受注者の責によらない事由で、納期が遅延して契約工期内での完成が困難となった場合は、工事請負契約書の当該条項に基づき工期延期を行うことを検討することになると考えます。

質 疑 回 答 書

令和8年6月8日

工事名又は業務名

吹田市立男女共同参画センター大規模改修工事(電気設備工事)

質 疑 事 項 (図面番号: _____ 番 仕様書: _____ 頁 設計図書: _____ 頁)

本工事において発生する産業廃棄物に関するマニフェストの提出時期についてご教示ください。
近年の資材供給状況を踏まえ、撤去した機器の処分および廃棄物処理業者における処理完了が
工期内に完了しない可能性があります。
この場合におけるマニフェストの提出時期について、工期後の提出として差し支えないかご教示く
ださい。
なお、工期内に提出が必要な書類と、工期後提出が認められる書類の区分についても併せてご教
示ください。

回 答

マニフェストの提出は工期内に対応可能と考えています。

質 疑 回 答 書

令和8年6月8日

工事名又は業務名

吹田市立男女共同参画センター大規模改修工事(電気設備工事)

質 疑 事 項 (図面番号: _____ 番 仕様書: _____ 頁 設計図書: _____ 頁)

本建物の受変電設備を保守管理されている業者について、会社名、担当者名および連絡先(電話番号)をご教示ください。

なお、既設設備の調査および停電作業等に伴う事前調整が必要となるため、上記情報をご教示願います。

回 答

契約締結後に共有いたします。

質 疑 回 答 書

令和8年6月8日

工事名又は業務名

吹田市立男女共同参画センター大規模改修工事(電気設備工事)

質 疑 事 項 (図面番号: _____ 番 仕様書: _____ 頁 設計図書: _____ 頁)

工事期間中における以下のスペースの確保が可能かご教示ください。また、確保可能な場合は、使用可能な場所および面積についても併せてご教示ください。

① 資材置き場スペース

② 工事従事者の通勤車両駐車スペース

③ 埋設配管敷設に伴う掘削・埋め戻し作業用重機の仮置きスペース

また、資材搬入が可能な曜日および時間帯、ならびに荷下ろし場所についてご教示ください。

回 答

仮設計画は契約締結後に協議により決定します。

質 疑 回 答 書

令和8年6月8日

工事名又は業務名

吹田市立男女共同参画センター大規模改修工事(電気設備工事)

質 疑 事 項 (図面番号: _____ 番 仕様書: _____ 頁 設計図書: _____ 頁)

本工事における作業条件について、以下の内容をご教示ください。

① 工事期間中の建物使用状況について、以下のいずれに該当するかご教示ください。

- ・工事関係者のみが使用する専有状態での施工
- ・男女共同参画センターとして営業中における夜間・休館日のみでの施工
- ・施設関係者のみが在館する状態での施工

② 工事期間中における建物内の什器・備品について、撤去済みの状態で作業が可能かご教示ください。什器・備品が残存する場合は、その範囲および養生条件についても併せてご教示ください。

③ 養生が必要となる箇所および養生仕様についてご教示ください。

④ 作業が可能な曜日および時間帯についてご教示ください。また、作業内容または室・エリアにより制限がある場合は、その内容についても併せてご教示ください。

回 答

- ① 工事関係者のみが使用する専有状態での施工です。
- ② 撤去済みの状態です。
- ③ 存置の分電盤はビニールシート等で養生が必要です。
- ④ 遵守事項のとおりです。

質 疑 回 答 書

令和8年6月8日

工事名又は業務名

吹田市立男女共同参画センター大規模改修工事(電気設備工事)

質 疑 事 項 (図面番号: _____ 番 仕様書: _____ 頁 設計図書: _____ 頁)

電気設備の壁・天井への各種器具取付に伴う開口および補強工事については、建築工事にて対応いただけるものと考えてよいかご教示ください。
なお、電気工事側で対応が必要となる範囲がある場合は、その内容についても併せてご教示ください。

回 答

ご理解のとおりです。

質 疑 回 答 書

令和8年6月8日

工事名又は業務名

吹田市立男女共同参画センター大規模改修工事(電気設備工事)

質 疑 事 項 (図面番号: _____ 番 仕様書: _____ 頁 設計図書: _____ 頁)

自動火災報知設備改修工事の施工方法について、以下の内容をご教示ください。

- ① 工事期間中、既設自動火災報知設備を機能させた状態で施工を進める必要があるかご教示ください。
- ② 既設設備を機能停止させて施工する場合、自動火災報知設備が機能しない期間における防火対策の実施内容についてご教示ください。

回 答

- ① 必要ありません。
- ② 仮設計画は契約締結後に協議により決定します。

質 疑 回 答 書

令和8年6月8日

工事名又は業務名

吹田市立男女共同参画センター大規模改修工事(電気設備工事)

質 疑 事 項 (図面番号: _____ 番 仕様書: _____ 頁 設計図書: _____ 頁)

放送設備改修工事の施工方法について、以下の内容をご教示ください。

- ① 既設放送設備について、非常用放送設備または一般放送設備のいずれであるかご教示ください。
- ② 非常用放送設備である場合、工事期間中に既設非常用放送設備を機能させた状態で施工を進める必要があるかご教示ください。
- ③ 既設設備を機能停止させて施工する場合、非常用放送設備が機能しない期間における防火対策の実施内容についてご教示ください。

回 答

- ①非常放送です。
- ②必要ありません。
- ③仮設計画は契約締結後に協議により決定します。

質 疑 回 答 書

令和8年6月8日

工事名又は業務名

吹田市立男女共同参画センター大規模改修工事(電気設備工事)

質 疑 事 項 (図面番号: _____ 番 仕 様 書: _____ 頁 設 計 図 書: _____ 頁)

既設弱電設備および防災設備のメーカー名についてご教示ください。

- ① テレビ共聴設備
- ② 放送設備
- ③ 電話設備
- ④ 情報設備
- ⑤ AV設備
- ⑥ ITV設備
- ⑦ 自動火災報知設備

なお、改修工事における既設設備との接続・整合確認および機器選定のために必要となるため、あわせてメーカーの連絡先についてもご教示ください。

回 答

契約締結後に共有いたします。

質 疑 回 答 書

令和8年6月8日

工事名又は業務名

吹田市立男女共同参画センター大規模改修工事(電気設備工事)

質 疑 事 項 (図面番号: _____ 番 仕様書: _____ 頁 設計図書: _____ 頁)

既設躯体内に打ち込まれている配管について、現状のまま残置とし本工事範囲に含まれないものと考えてよいかご教示ください。
なお、残置が不可の場合は、撤去方法および躯体復旧の範囲・仕様についても併せてご教示ください。

回 答

ご理解のとおりです。

質 疑 回 答 書

令和8年6月8日

工事名又は業務名

吹田市立男女共同参画センター大規模改修工事(電気設備工事)

質 疑 事 項 (図面番号: _____ 番 仕 様 書: _____ 頁 設 計 図 書: _____ 頁)

本工事における撤去範囲について、以下の内容をご教示ください。

① 撤去対象について、キュービクルを除く以下の既設設備および機器をすべて撤去する計画と考えてよいかご教示ください。

- ・照明器具
- ・配線器具
- ・弱電設備機器(テレビ共聴設備、放送設備、電話設備、情報設備、AV設備、ITV設備、自動火災報知設備等)
- ・その他電気設備機器

② 上記機器に接続されている既設配線についても、すべて撤去対象と考えてよいかご教示ください。

なお、認識が異なる場合は、撤去対象範囲および撤去対象外となる設備・機器・配線の詳細についても併せてご教示ください。

回 答

ご理解のとおりです。

質 疑 回 答 書

令和8年6月8日

工事名又は業務名

吹田市立男女共同参画センター大規模改修工事(電気設備工事)

質 疑 事 項 (図面番号: _____ 番 仕様書: _____ 頁 設計図書: _____ 頁)

本工事で発生する廃棄物の処分方法について、以下の内容をご教示ください。

- ① 撤去した電線くずについて、産業廃棄物として処分する計画と考えてよいかが教示ください。
- ② 撤去した電線管および盤等の鉄くずについて、産業廃棄物として処分する計画と考えてよいかが教示ください。
- ③ 撤去した照明器具の安定器について、PCB不含有であるものと考えてよいかが教示ください。PCB不含有が確認された場合、産業廃棄物として処分する計画と考えてよいかが教示ください。なお、PCB含有が確認された場合は、敷地内の指定された場所までの運搬のみを電気工事範囲とする計画と考えてよいかが教示ください。また、指定保管場所についても併せて教示ください。

回 答

- ① ご理解のとおりです。
- ② ご理解のとおりです。
- ③ PCB含有が確認された場合は、プルボックス等に収納して引渡しとしてください。
保管場所は協議により決定します。

質 疑 回 答 書

令和8年6月8日

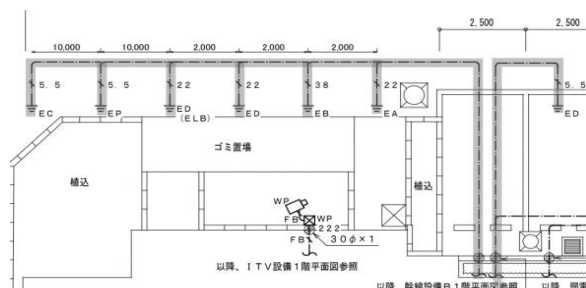
工事名又は業務名

吹田市立男女共同参画センター大規模改修工事(電気設備工事)

質 疑 事 項 (図面番号:E-004番 仕様書: 頁 設計図書: 頁)

図番E-004「配置図」に示す接地工事について、以下の内容をご教示ください。

- ① 施工時の地面状況について、既設アスファルト舗装が残存した状態から施工する計画か、または建築工事にて既設アスファルト舗装が撤去された状態から施工する計画かご教示ください。また、認識が異なる場合は、掘削工事着手時の地面状況についても併せてご教示ください。
- ② 接地線の埋設深さについて、GL-600mmを適用する計画と考えてよいかご教示ください。また、指定深さがある場合はその内容についても併せてご教示ください。
- ③ 接地工事完了後の埋め戻しおよび地面復旧について、掘削残土による埋め戻しを想定しているかご教示ください。アスファルト舗装の復旧が必要となる場合は、復旧範囲および舗装仕様についても併せてご教示ください。



回 答

- ① 既設アスファルト舗装が撤去された状態から施工する計画です。
- ② ご理解のとおりです。
- ③ 掘削残土による埋め戻しを想定しています。アスファルト舗装の復旧は本工事に含まれません。

質 疑 回 答 書

令和8年6月8日

工事名又は業務名

吹田市立男女共同参画センター大規模改修工事(電気設備工事)

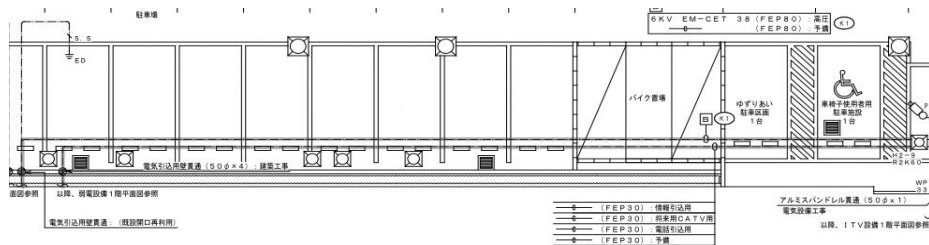
質 疑 事 項 (図面番号:E-004番 仕様書: 頁 設計図書: 頁)

図番E-004「配置図」に示す埋設配管工事について、以下の内容をご教示ください。

① 施工時の地面状況について、既設アスファルト舗装が残存した状態から施工する計画か、または建築工事にて既設アスファルト舗装が撤去された状態から施工する計画かご教示ください。また、認識が異なる場合は、掘削工事着手時の地面状況についても併せてご教示ください。

② 埋設配管の埋設深さについて、GL-600mmを適用する計画と考えてよいかご教示ください。また、指定深さがある場合はその内容についても併せてご教示ください。

③ 埋設配管工事完了後の埋め戻しおよび地面復旧について、掘削残土による埋め戻しを想定しているかご教示ください。アスファルト舗装の復旧が必要となる場合は、復旧範囲および舗装仕様についても併せてご教示ください。



回 答

①既設アスファルト舗装が撤去された状態から施工する計画です。

②ご理解のとおりです。

③掘削残土による埋め戻しを想定しています。アスファルト舗装の復旧は本工事に含まれません。

質 疑 回 答 書

令和8年6月8日

工事名又は業務名

吹田市立男女共同参画センター大規模改修工事(電気設備工事)

質 疑 事 項 (図面番号:E-004番 仕様書: _____ 頁 設計図書: _____ 頁)

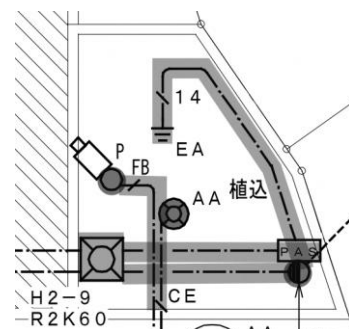
図番E-004「配置図」に示す植込みエリアの埋設配管・建柱・ハンドホール・照明・カメラ取付ポール工事について、以下の内容をご教示ください。

① 施工時の植込みエリアの状況について、既設植栽が残存した状態から施工する計画か、または建築工事にて既設植栽が撤去された状態から施工する計画かご教示ください。既設植栽の撤去が電気工事範囲に含まれる場合は、その内容についても併せてご教示ください。

② 埋設配管の埋設深さについて、GL-300mmを適用する計画と考えてよいかご教示ください。また、指定深さがある場合はその内容についても併せてご教示ください。

③ 工事完了後の埋め戻しおよび植込みエリアの復旧について、掘削残土による埋め戻しのみとし植栽の復旧は本工事範囲に含まれないものと考えてよいかご教示ください。

植栽の復旧が必要となる場合は、復旧範囲および復旧仕様についても併せてご教示ください。



回 答

①既設植栽が撤去された状態から施工する計画です。

②ご理解のとおりです。

③掘削残土による埋め戻しを想定しています。植栽の復旧は本工事には含みません。

質 疑 回 答 書

令和8年6月8日

工事名又は業務名

吹田市立男女共同参画センター大規模改修工事(電気設備工事)

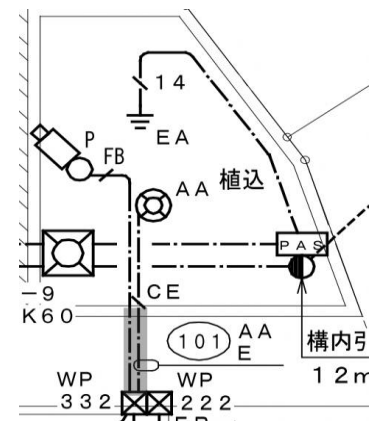
質 疑 事 項 (図面番号:E-004番 仕様書: _____ 頁 設計図書: _____ 頁)

図番E-004「配置図」に示す添付図赤色部分の埋設配管工事について、以下の内容をご教示ください。

① 施工時の地面状況について、既設アスファルト舗装が残存した状態から施工する計画か、または建築工事にて既設アスファルト舗装が撤去された状態から施工する計画かご教示ください。また、認識が異なる場合は、掘削工事着手時の地面状況についても併せてご教示ください。

② 埋設配管の埋設深さについて、GL-300mmを適用する計画と考えてよいかご教示ください。また、指定深さがある場合はその内容についても併せてご教示ください。

③ 埋設配管工事完了後の埋め戻しおよび地面復旧について、掘削残土による埋め戻しを想定しているかご教示ください。アスファルト舗装の復旧が必要となる場合は、復旧範囲および舗装仕様についても併せてご教示ください。



回 答

①既設アスファルト舗装が撤去された状態から施工する計画です。

②ご理解のとおりです。

③掘削残土による埋め戻しを想定しています。アスファルト舗装の復旧は本工事に含まれません。

質 疑 回 答 書

令和8年6月8日

工事名又は業務名

吹田市立男女共同参画センター大規模改修工事(電気設備工事)

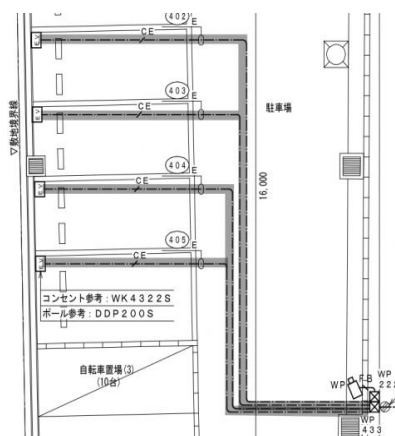
質 疑 事 項 (図面番号:E-004番 仕様書: _____ 頁 設計図書: _____ 頁)

図番E-004「配置図」に示す添付図青色部分の埋設配管工事について、以下の内容をご教示ください。

① 施工時の地面状況について、既設アスファルト舗装が残存した状態から施工する計画か、または建築工事にて既設アスファルト舗装が撤去された状態から施工する計画かご教示ください。また、認識が異なる場合は、掘削工事着手時の地面状況についても併せてご教示ください。

② 埋設配管の埋設深さについて、GL-600mmを適用する計画と考えてよいかご教示ください。また、指定深さがある場合はその内容についても併せてご教示ください。

③ 埋設配管工事完了後の埋め戻しおよび地面復旧について、掘削残土による埋め戻しを想定しているかご教示ください。アスファルト舗装の復旧が必要となる場合は、復旧範囲および舗装仕様についても併せてご教示ください。



回 答

① 既設アスファルト舗装が撤去された状態から施工する計画です。

② ご理解のとおりです。

③ 掘削残土による埋め戻しを想定しています。アスファルト舗装の復旧は本工事に含まれません。

質 疑 回 答 書

令和8年6月8日

工事名又は業務名

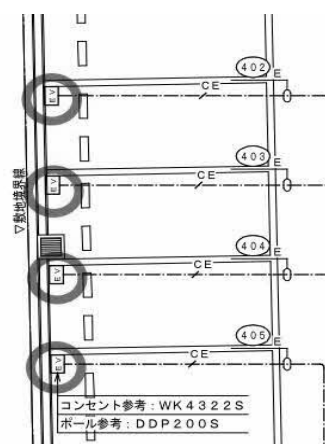
吹田市立男女共同参画センター大規模改修工事(電気設備工事)

質 疑 事 項 (図面番号:E-004番 仕様書: _____ 頁 設計図書: _____ 頁)

図番E-004「配置図」に示す添付図青色部分のコンセントポール(参考:DDP200S)工事について、以下の内容をご教示ください。

① 施工時の地面状況について、既設アスファルト舗装が残存した状態から施工する計画か、または建築工事にて既設アスファルト舗装が撤去された状態から施工する計画かご教示ください。また、認識が異なる場合は、掘削工事着手時の地面状況についても併せてご教示ください。

② ポール設置工事完了後の埋め戻しおよび地面復旧について、掘削残土による埋め戻しを想定しているかご教示ください。アスファルト舗装の復旧が必要となる場合は、復旧範囲および舗装仕様についても併せてご教示ください。



回 答

① 既設アスファルト舗装が撤去された状態から施工する計画です。

② 掘削残土による埋め戻しを想定しています。アスファルト舗装の復旧は本工事に含まれません。

質 疑 回 答 書

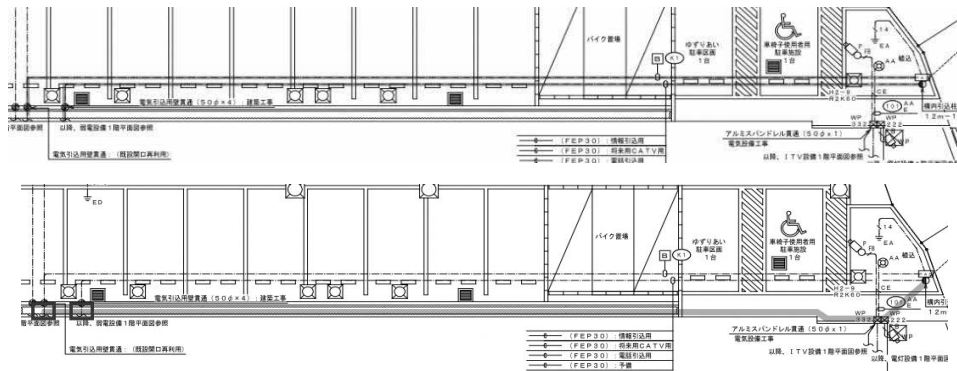
令和8年6月8日

工事名又は業務名
吹田市立男女共同参画センター大規模改修工事(電気設備工事)

質 疑 事 項 (図面番号:E-004番 仕様書: 頁 設計図書: 頁)

図番E-004「配置図」に示す添付図青色部分の埋設配管工事について、以下の内容をご教示ください。

- ① 工事期間中、当該エリアに工事車両の駐車場、資材・仮設材置き場、仮設足場または重機の配置が計画されているかご教示ください。
 - ② 上記が計画されている場合、当該エリアにおける掘削・埋め戻し工事が工程上困難となる可能性があります。つきましては、添付図赤色部分に示すとおり、建物壁面への金属管露出配管への変更が可能かご教示ください。
- なお、露出配管への変更が可能な場合の配管仕様(管種、サイズ、支持方法等)についても併せてご教示ください。



回 答

- ① 仮設計画は契約締結後に協議により決定します。
- ② 露出配管への変更は不可です。

質 疑 回 答 書

令和8年6月8日

工事名又は業務名

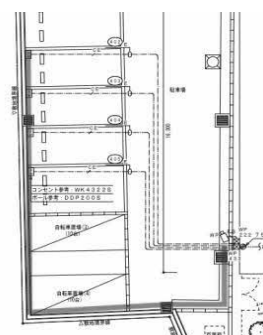
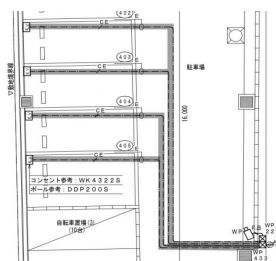
吹田市立男女共同参画センター大規模改修工事(電気設備工事)

質 疑 事 項 (図面番号:E-004番 仕様書: 頁 設計図書: 頁)

図番E-004「配置図」に示す添付図青色部分の埋設配管工事について、以下の内容をご教示ください。

① 工事期間中、当該エリアに工事車両の駐車場、資材・仮設材置き場または重機の配置が計画されているかご教示ください。

② 上記が計画されている場合、当該エリアにおける掘削・埋め戻し工事が工程上困難となる可能性があります。つきましては、添付図赤色部分に示すとおり、駐車場を迂回する経路にて金属管による露出配管への変更が可能かご教示ください。なお、露出配管への変更が可能な場合の配管仕様(管種、サイズ、支持方法等)についても併せてご教示ください。



回 答

① 仮設計画は契約締結後に協議により決定します。

② 露出配管への変更は不可です。

質 疑 回 答 書

令和8年6月8日

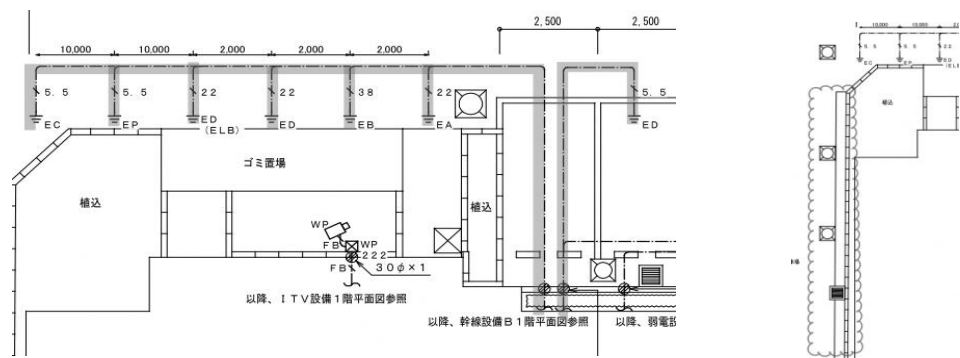
工事名又は業務名

吹田市立男女共同参画センター大規模改修工事(電気設備工事)

質 疑 事 項 (図面番号:E-004番 仕様書: 頁 設計図書: 頁)

図番E-004「配置図」に示す添付図緑色部分の埋設配管工事について、以下の内容をご教示ください。

- ① 工事期間中、当該エリアに工事車両の駐車場、資材・仮設材置き場、仮設足場または重機の配置が計画されているかご教示ください。
- ② 上記が計画されている場合、当該エリアにおける掘削・埋め戻し工事が工程上困難となる可能性があります。つきましては、添付図赤色雲マーク部分周辺に接地極を敷設する変更が可能かご教示ください。



回 答

- ① 仮設計画は契約締結後に協議により決定します。
- ② 変更は不可です。

質 疑 回 答 書

令和8年6月8日

工事名又は業務名

吹田市立男女共同参画センター大規模改修工事(電気設備工事)

質 疑 事 項 (図面番号:E-004番 仕様書: _____ 頁 設計図書: _____ 頁)

本工事における掘削・埋め戻し工事について、掘削土を埋め戻しに再利用する計画と考えてよい
かご教示ください。
また、発生した残土について、場内敷き均しとする計画と考えてよいかご教示ください。
なお、場内敷き均しが不可の場合は、残土の処分方法および処分先についても併せてご教示く
ださい。

回 答

掘削土を埋め戻しに再利用する計画です。
発生した残土については、場内敷き均しとする計画です。
予定外の理由により場内敷き均しが不可となった残土は関係法令を遵守して適正に処分してくだ
さい。

質 疑 回 答 書

令和8年6月8日

工事名又は業務名

吹田市立男女共同参画センター大規模改修工事(電気設備工事)

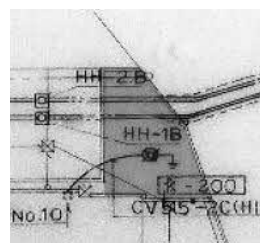
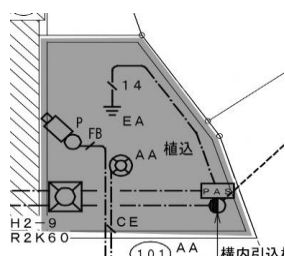
質 疑 事 項 (図面番号:E-004、058番 仕様書: _____ 頁 設計図書: _____ 頁)

図番E-004「配置図」および図番E-058「(撤去)配置図」に示す植栽エリアの工事について、以下の内容をご教示ください。

① 添付図青色部分(改修後)および赤色部分(現況)に示す植栽エリアにおける既設植栽の撤去について、建築工事範囲に含まれるか、または電気工事範囲に含まれるかご教示ください。

② 当該植栽エリアへの既設物撤去および新設物設置に伴い、植栽エリア内の植栽をすべて撤去したうえで施工することが必要と考えられます。つきましては、工事完成後の植栽エリアについて、植栽を復旧しない状態で残土埋め戻しで完了と認識でよいですか。

なお、認識が異なる場合は、工事完成後の植栽エリアの復旧範囲および復旧仕様についても併せてご教示ください。



回 答

① 植栽の撤去は本工事に含みません。

② ご理解のとおりです。

質 疑 回 答 書

令和8年6月8日

工事名又は業務名

吹田市立男女共同参画センター大規模改修工事(電気設備工事)

質 疑 事 項 (図面番号:E-004、058番 仕様書: _____ 頁 設計図書: _____ 頁)

図番E-004「配置図」および図番E-058「(撤去)配置図」に示す街路灯送り電源用埋設配管について、以下の内容をご教示ください。

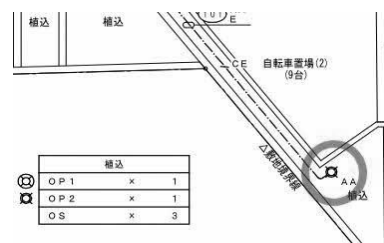
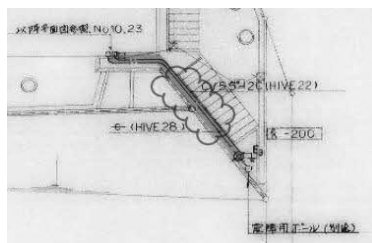
① 添付図赤色部分の既設埋設配管について、青色雲マーク部分に旗ポールが存在するため既設埋設配管の撤去が困難な状況です。当該既設埋設配管を再利用する計画と考えてよいかご教示ください。

② 再利用が不可の場合、以下のいずれの方法で対応する計画かご教示ください。

- ・金属管による露出配管への変更
- ・自転車置き場(2)側への迂回による埋設配管

③ 自転車置き場(2)側へ迂回する埋設配管とする場合、既設コンクリートの研りが必要となります。つきましては、コンクリート研りおよび残土埋め戻しまでを電気工事範囲とし、コンクリート復旧および最終仕上げを建築工事範囲とする計画と考えてよいかご教示ください。

④ 既設街路灯について、OP2の灯具のみを更新し既設ポールは残置、その他の既設街路灯については灯具のみを撤去しポールを残置する計画と考えてよいかご教示ください。なお、認識が異なる場合は更新対象の範囲および内容についても併せてご教示ください。



回 答

既設埋設配管の撤去が困難な場合は協議とします。

質 疑 回 答 書

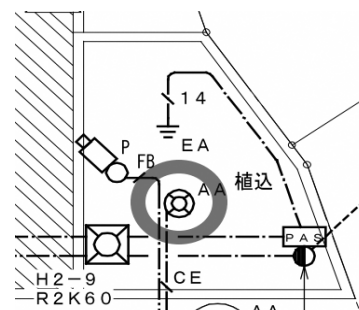
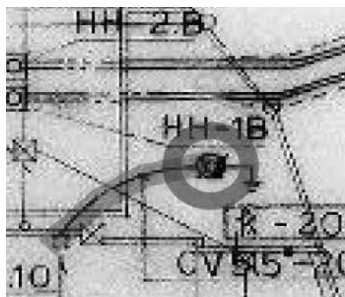
令和8年6月8日

工事名又は業務名

吹田市立男女共同参画センター大規模改修工事(電気設備工事)

質 疑 事 項 (図面番号:E-004、058番 仕様書: _____ 頁 設計図書: _____ 頁)

図番E-004「配置図」および図番E-058「(撤去)配置図」について、以下の内容をご教示ください。
① 添付図赤色部分に示す街路灯送り電源用既設埋設配管について、残置とする計画と考えてよいかが教示ください。
② 既設街路灯について、OP1の灯具のみを更新し既設ポールは残置するのか、または既設街路灯は既設ポール及び基礎も含めて撤去する計画と考えてよいかが教示ください。更新・撤去対象の範囲および内容についても併せてご教示ください。



回 答

- ①埋設配管は撤去です。
- ②基礎も含めての撤去です。

質 疑 回 答 書

令和8年6月8日

工事名又は業務名

吹田市立男女共同参画センター大規模改修工事(電気設備工事)

質 疑 事 項 (図面番号:E-004番 仕様書: _____ 頁 設計図書: _____ 頁)

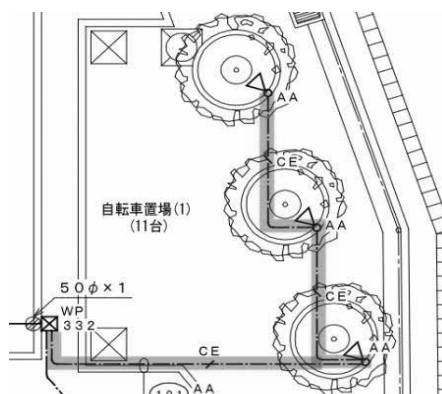
図番E-004「配置図」に示す添付図赤色部分の照明器具OS(LEDスポットライト)電源供給用埋設配管について、以下の内容をご教示ください。

① 施工時の床面状況について、既設タイル貼りコンクリート床を研り掘削したうえで埋設配管を敷設する計画と考えてよいかご教示ください。また、認識が異なる場合は施工方法の詳細についても併せてご教示ください。

② 埋設配管の埋設深さについて、GL-300mmを適用する計画と考えてよいかご教示ください。また、指定深さがある場合はその内容についても併せてご教示ください。

③ 埋設配管工事完了後の復旧について、掘削土の再利用による埋め戻しまでを電気工事範囲とし、コンクリート復旧および最終仕上げを建築工事範囲とする計画と考えてよいかご教示ください。なお、認識が異なる場合は復旧範囲および復旧仕様についても併せてご教示ください。

④ 掘削により発生した残土について、場内敷き均しとする計画と考えてよいかご教示ください。場内敷き均しが不可の場合は、残土の処分方法および処分先についても併せてご教示ください。



回 答

① 既設コンクリート床が撤去された状態で敷設する計画です。

② ご理解のとおりです。

③ ご理解のとおりです。

④ 発生した残土は場内敷き均しとする計画です。なお、予定外の理由により場内敷き均しが不可となった残土は関係法令を遵守して適正に処分してください。

質 疑 回 答 書

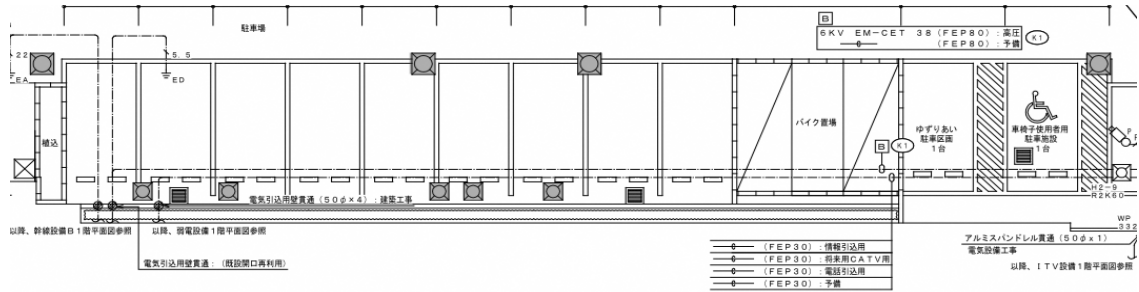
令和8年6月8日

工事名又は業務名

吹田市立男女共同参画センター大規模改修工事(電気設備工事)

質 疑 事 項 (図面番号:E-004番 仕様書: 頁 設計図書: 頁)

図番E-004「配置図」に示す添付図赤色部分のハンドホールについて、以下の内容をご教示ください。
 ① 当該ハンドホールについて、電気配管等が接続されていないため用途が不明です。当該ハンドホールの用途についてご教示ください。
 ② 当該ハンドホールについて、電気設備工事の対象範囲に含まれないものと考えてよいかご教示ください。
 ③ 本工事範囲に含まれる場合は、以下の内容についてご教示ください。
 ・撤去時の地面状況(既設アスファルト舗装が残存した状態からの撤去か否か)
 ・復旧方法(掘削土再利用による埋め戻しの可否、アスファルト舗装の復旧仕様および厚さ等)
 ・復旧範囲
 ・当該ハンドホールに接続されている配管の埋設深さ



回 答

- ① 本工事の対象ではありません。
- ② ご理解のとおりです。
- ③ 本工事の対象ではありません。

質 疑 回 答 書

令和8年6月8日

工事名又は業務名

吹田市立男女共同参画センター大規模改修工事(電気設備工事)

質 疑 事 項 (図面番号:E-004番 仕様書: 頁 設計図書: 頁)

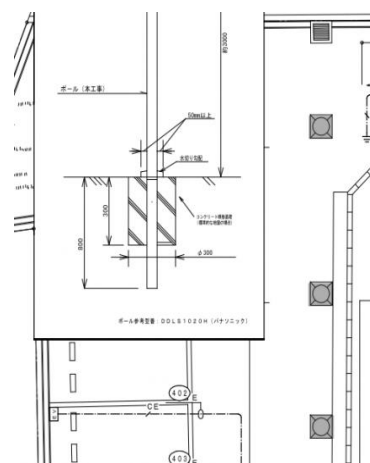
図番E-004「配置図」に示す添付図赤色部分のハンドホールについて、以下の内容をご教示ください。

① 当該ハンドホールについて、電気配管等が接続されていないため用途が不明です。当該ハンドホールの用途についてご教示ください。

② 当該ハンドホールについて、電気設備工事の対象範囲に含まれないものと考えてよいかご教示ください。

③ 本工事範囲に含まれる場合は、以下の内容についてご教示ください。

- ・撤去時の地面状況(既設アスファルト舗装が残存した状態からの撤去か否か)
- ・復旧方法(掘削土再利用による埋め戻しの可否、アスファルト舗装の復旧仕様および厚さ等)
- ・復旧範囲



回 答

① 本工事の対象ではありません。

② ご理解のとおりです。

③ 本工事の対象ではありません。

質 疑 回 答 書

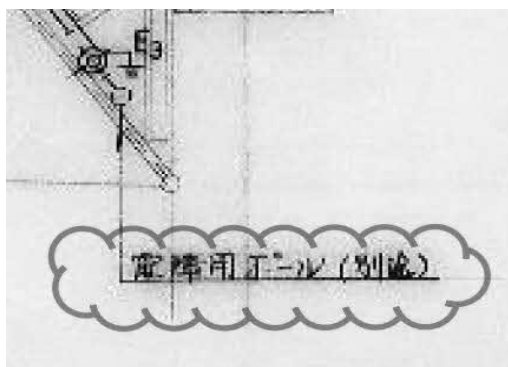
令和8年6月8日

工事名又は業務名

吹田市立男女共同参画センター大規模改修工事(電気設備工事)

質 疑 事 項 (図面番号:E-004、058番 仕様書: _____ 頁 設計図書: _____ 頁)

図番E-004「配置図」に示すテレビ共聴設備について、以下の内容をご教示ください。
工事期間中、テレビ共聴設備の撤去に伴い数か月にわたり機能が停止し、電波障害対策用テレビ信号の外部出力が不可能な状態が継続することが想定されます。
図面では空配管の計画となっているため、工事期間中のテレビ共聴設備の機能停止に対する特段の対応は不要と考えてよいかご教示ください。
なお、対応が必要となる場合は、長期にわたる機能停止期間中の代替措置が必要となるため、現地調査のうえ追加工事として取り扱う計画と考えてよいかご教示ください。



回 答

対応は不要です。

質 疑 回 答 書

令和8年6月8日

工事名又は業務名

吹田市立男女共同参画センター大規模改修工事(電気設備工事)

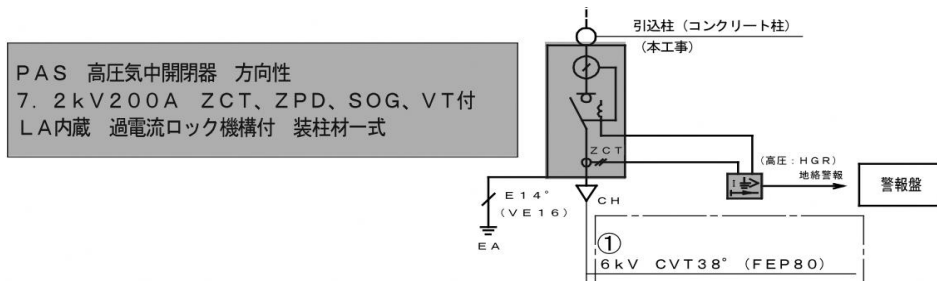
質 疑 事 項 (図面番号:E-005番 仕様書: _____ 頁 設計図書: _____ 頁)

図番E-005「受変電設備 単線結線図」に記載されているPASについて、以下の内容をご教示ください。

① 当該PASについて、本工事にて新設する計画と考えてよいかご教示ください。

② PASの仕様について、以下の内容と考えてよいかご教示ください。また、指定仕様がある場合はその内容についても併せてご教示ください。

- PAS本体:鋼板製
- SOG収納ボックス:SUS製



回 答

①ご理解のとおりです。

②ご理解のとおりです。

質 疑 回 答 書

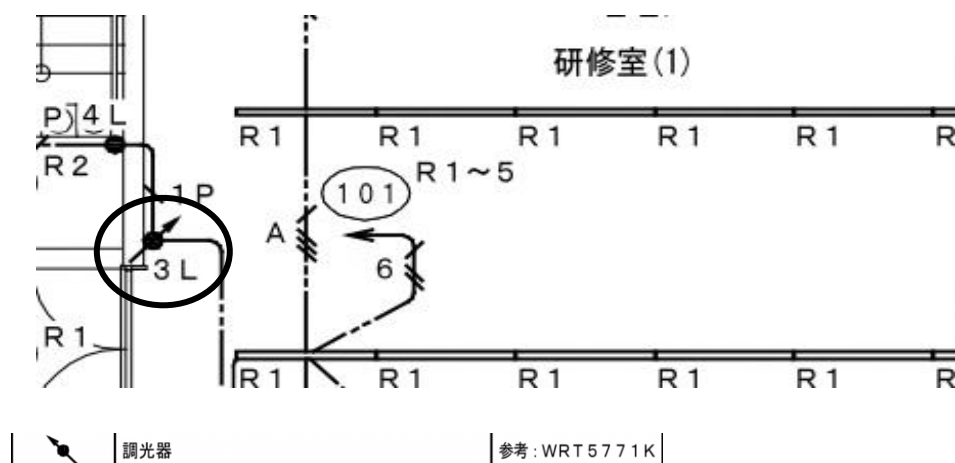
令和8年6月8日

工事名又は業務名

吹田市立男女共同参画センター大規模改修工事(電気設備工事)

質 疑 事 項 (図面番号: E-018 番 仕様書: 頁 設計図書: 頁)

・調光のリモコンスイッチで凡例に(WRT5771K)と有ります。
個の型番だと調光のリモコンスイッチは1個用しかなく、図面に記載ある2L、3Lの
調光リモコンスイッチが有りません。
2L、3Lの部分は1Lを2～3個設ける想定でしょうか。



回 答

ご理解のとおりです。

質 疑 回 答 書

令和8年6月8日

工事名又は業務名

吹田市立男女共同参画センター大規模改修工事(電気設備工事)

質 疑 事 項 (図面番号:E-025番 仕様書: _____ 頁 設計図書: _____ 頁)

図番E-025「コンセント設備 B1・1階平面図」の注記・凡例について、以下の内容をご教示ください。当該図面の凡例には弱電設備の機器名称および回路番号が記載されていますが、コンセント設備図としての配線凡例および機器凡例の記載が見当たりません。

① 当該凡例が本図面に対応したものであるかご教示ください。

② 本図面に対応した正しい凡例(配線種別、機器記号等)についてご教示ください。

なお、凡例の誤記または図面の差し替えが必要な場合は、正しい図面のご提供をお願いいたします。

注記：事務室内の機器及び回路は下記とする。
(特記なき限りEM-EF2.0-3Cとする。)

機器名称	機器名称	回路番号	備考
	複合盤	(A)	
	警報盤	(B)	
	壁掛型非常用放送設備	(C)	
	電話交換機	(D)	
	誘導灯信号装置	(E)	
	空調集中コントローラー	(S49)	
	警報プザー戦機×2	(S50)	
	機械警備盤	(S51)	
	時計計	(S52)	
	非常呼出表示器 (3器)	(S53)	
	電気錠解錠部	(S54)	
	インターホン戦機	(S55)	

回 答

E-025 左下の凡例のとおりです。

質 疑 回 答 書

令和8年6月8日

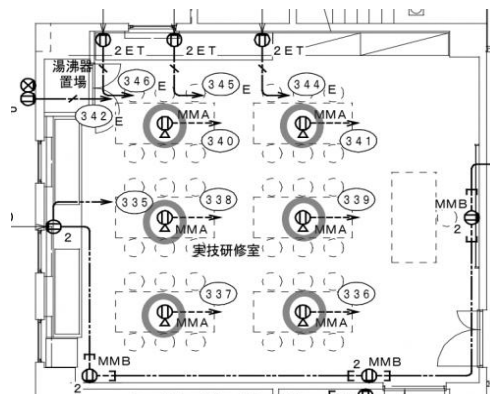
工事名又は業務名

吹田市立男女共同参画センター大規模改修工事(電気設備工事)

質 疑 事 項 (図面番号:E-025番 仕様書: _____ 頁 設計図書: _____ 頁)

図番E-025「コンセント設備 B1・1階平面図」に示す実技研修室のコンセント設備について、以下の内容をご教示ください。

- ① 添付図赤丸部分のコンセントについて、参考メーカーおよび参考型番をご教示ください。
- ② 実技研修室の床について、OAフロア等の配線有効スペースが存在するかご教示ください。
- ③ 床に配線器具および配線を施工する有効スペースがない場合、配線器具を床面に露出設置する計画と考えてよいかご教示ください。なお、認識が異なる場合は施工方法の詳細についても併せてご教示ください。
- ④ 床へのメタモール(参考:パナソニック DZA100KW)の敷設を想定している計画と考えてよいかご教示ください。なお、認識が異なる場合は配線方法の詳細についても併せてご教示ください。



回 答

- ①受注者にて計画してください。
- ②OAフロア等の配線有効スペースはありません。
- ③ご理解のとおりです。
- ④ご理解のとおりです。

質 疑 回 答 書

令和8年6月8日

工事名又は業務名

吹田市立男女共同参画センター大規模改修工事(電気設備工事)

質 疑 事 項 (図面番号:E-025番 仕様書: 頁 設計図書: 頁)

図番E-025「コンセント設備 B1・1階平面図」に示す生活科学室のコンセント設備について、以下の内容をご教示ください。

① 添付図赤丸部分の破線で記載されているコンセントについて、本工事の対象範囲に含まれないものと考えてよいかご教示ください。本工事範囲に含まれる場合は、以下の内容についてご教示ください。また、このコンセントの用途および、床・天井のどちらに取り付けられている(取り付ける)のかについてご教示ください。

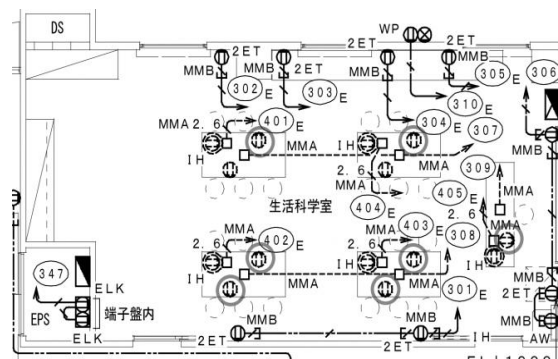
・参考メーカーおよび型番

・敷設方法の詳細・電源供給元および電源線の敷設方法(材料を含む)

② 生活科学室の床について、OAフロア等の配線有効スペースが存在するかご教示ください。

③ 床に配線器具および配線を施工する有効スペースがない場合、配線器具を床面に露出設置する計画と考えてよいかご教示ください。なお、認識が異なる場合は施工方法の詳細についても併せてご教示ください。

④ 床へのメタモール(参考:パナソニック DZA100KW)の敷設を想定している計画と考えてよいかご教示ください。なお、認識が異なる場合は配線方法の詳細についても併せてご教示ください。



回 答

①ご理解のとおりです。

②OAフロア等の配線有効スペースはありません。

③ご理解のとおりです。

④ご理解のとおりです。

質 疑 回 答 書

令和8年6月8日

工事名又は業務名

吹田市立男女共同参画センター大規模改修工事(電気設備工事)

質 疑 事 項 (図面番号:E-025番 仕様書: 頁 設計図書: 頁)

図番E-025「コンセント設備 B1・1階平面図」に示す生活科学室のコンセント設備について、以下の内容をご教示ください。

① 添付図青丸部分の破線で記載されているコンセントについて、本工事の対象範囲に含まれないものと考えてよいかご教示ください。本工事範囲に含まれる場合は、以下の内容についてご教示ください。また、このコンセントの用途および、床・天井のどちらに取り付けられている(取り付ける)のかについてご教示ください。

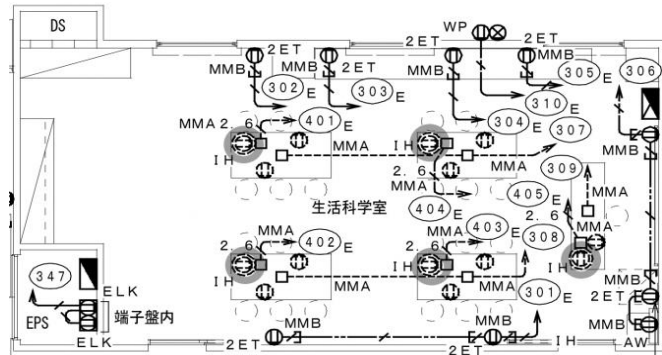
・参考メーカーおよび型番

・敷設方法の詳細・電源供給元および電源線の敷設方法(材料を含む)

② 生活科学室の床について、OAフロア等の配線有効スペースが存在するかご教示ください。

③ 床に配線器具および配線を施工する有効スペースがない場合、配線器具を床面に露出設置する計画と考えてよいかご教示ください。なお、認識が異なる場合は施工方法の詳細についても併せてご教示ください。

④ 床へのメタモール(参考:パナソニック DZA100KW)の敷設を想定している計画と考えてよいかご教示ください。なお、認識が異なる場合は配線方法の詳細についても併せてご教示ください。



回 答

①ご理解のとおりです。

②OAフロア等の配線有効スペースはありません。

③ご理解のとおりです。

④ご理解のとおりです。

質 疑 回 答 書

令和8年6月8日

工事名又は業務名

吹田市立男女共同参画センター大規模改修工事(電気設備工事)

質 疑 事 項 (図面番号:E-025番 仕様書: 頁 設計図書: 頁)

図番E-025「コンセント設備 B1・1階平面図」に示す生活科学室のコンセント設備について、以下の内容をご教示ください。

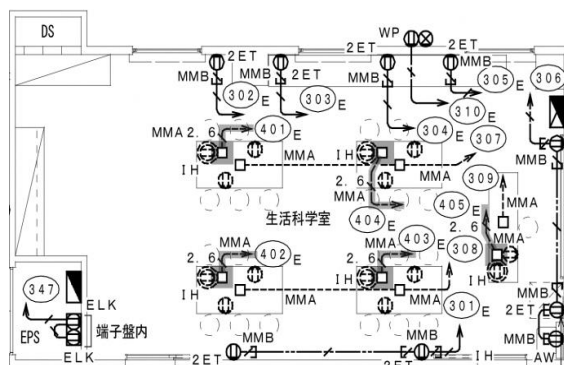
① 添付図青色のボックスについて本工事の対象範囲に含まれていると考えてよいかご教示ください。本工事範囲に含まれる場合は、以下の内容についてご教示ください。また、床・天井のどちらに取り付けられている(取り付ける)のかについてご教示ください。

- ・ボックスの参考メーカーおよび型番
- ・敷設方法の詳細
- ・電源供給元および電源線の敷設方法(材料を含む)

② 生活科学室の床について、OAフロア等の配線有効スペースが存在するかご教示ください。

③ 添付図赤色の配線について、床面へのメタルモール(参考:パナソニック DZA100KW)による露出配線を想定している計画と考えてよいかご教示ください。

なお、認識が異なる場合は配線方法および使用材料の詳細についても併せてご教示ください。



回 答

- ① ご理解のとおりです。床に取付です。
- ② OAフロア等の配線有効スペースはありません。
- ③ ご理解のとおりです。

質 疑 回 答 書

令和8年6月8日

工事名又は業務名

吹田市立男女共同参画センター大規模改修工事(電気設備工事)

質 疑 事 項 (図面番号:E-025番 仕様書: 頁 設計図書: 頁)

図番E-025「コンセント設備 B1・1階平面図」に示す生活科学室のコンセント設備について、以下の内容をご教示ください。

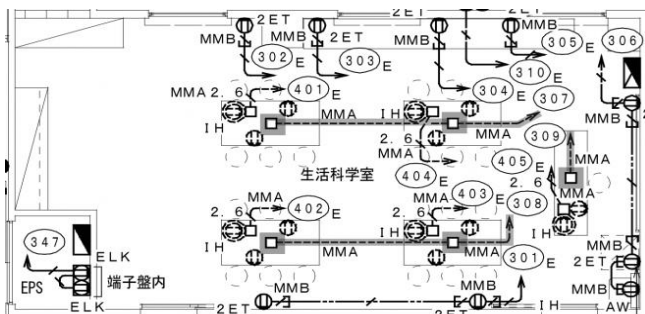
① 添付図青色のボックスについて本工事の対象範囲に含まれていると考えてよいかが教示ください。本工事範囲に含まれる場合は、以下の内容についてご教示ください。また、床・天井のどちらに取り付けられている(取り付ける)のかについてご教示ください。

- ・ボックスの参考メーカーおよび型番
- ・敷設方法の詳細
- ・電源供給元および電源線の敷設方法(材料を含む)

② 生活科学室の床について、OAフロア等の配線有効スペースが存在するかご教示ください。

③ 添付図赤色の配線について、床面へのメタルモール(参考:パナソニック DZA100KW)による露出配線を想定している計画と考えてよいかが教示ください。

なお、認識が異なる場合は配線方法および使用材料の詳細についても併せてご教示ください。



回 答

- ① ご理解のとおりです。床に取付です。
- ② OAフロア等の配線有効スペースはありません。
- ③ ご理解のとおりです。

質 疑 回 答 書

令和8年6月8日

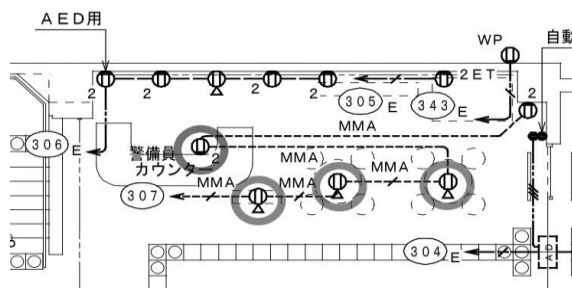
工事名又は業務名

吹田市立男女共同参画センター大規模改修工事(電気設備工事)

質 疑 事 項 (図面番号:E-025番 仕様書: _____ 頁 設計図書: _____ 頁)

図番E-025「コンセント設備 B1・1階平面図」に示す実技研修室のコンセント設備について、以下の内容をご教示ください。

- ① 添付図赤丸部分のコンセントについて、参考メーカーおよび参考型番をご教示ください。
- ② 添付図青丸部分のコンセントについて、参考メーカーおよび参考型番をご教示ください。
また、このコンセントは警備員カウンターの側面にコンセントを仕込める状態にあると認識してよろしいですか。認識が異なる場合は、取付方法の詳細をご教示ください。
- ③ エントランスホールの床について、OAフロア等の配線有効スペースが存在するかご教示ください。
- ④ 床に配線器具および配線を施工する有効スペースがない場合、配線器具を床面に露出設置する計画と考えてよいかが教示ください。なお、認識が異なる場合は施工方法の詳細についても併せてご教示ください。



回 答

- ① 受注者にて計画してください。
- ② ご理解のとおりです。
- ③ OAフロア等の配線有効スペースはありません。
- ④ ご理解のとおりです。

質 疑 回 答 書

令和8年6月8日

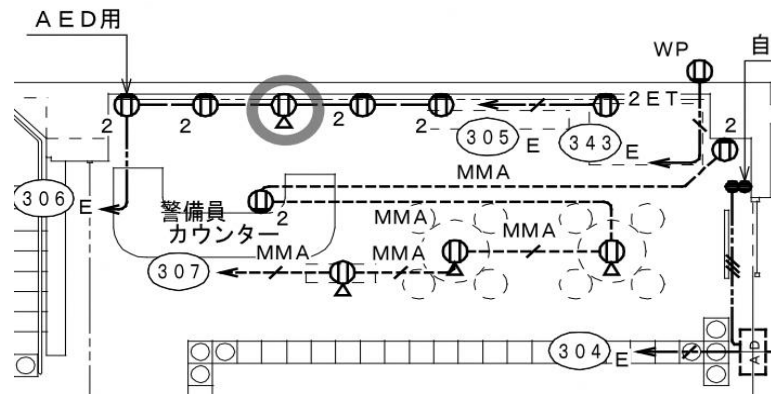
工事名又は業務名

吹田市立男女共同参画センター大規模改修工事(電気設備工事)

質 疑 事 項 (図面番号:E-025番 仕様書: 頁 設計図書: 頁)

図番E-025「コンセント設備 B1・1階平面図」に示す実技研修室のコンセント設備について、以下の内容をご教示ください。

- ① 添付図赤丸部分のコンセントについて、参考メーカーおよび参考型番をご教示ください。
- ② 実技研修室の床について、OAフロア等の配線有効スペースが存在するかご教示ください。
- ③ 床に配線器具および配線を施工する有効スペースがない場合、配線器具を床面に露出設置する計画と考えてよいかご教示ください。なお、認識が異なる場合は施工方法の詳細についても併せてご教示ください。



回 答

- ①受注者にて計画してください。
- ②OAフロア等の配線有効スペースはありません。
- ③ご理解のとおりです。

質 疑 回 答 書

令和8年6月8日

工事名又は業務名

吹田市立男女共同参画センター大規模改修工事(電気設備工事)

質 疑 事 項 (図面番号:E-025番 仕様書: 頁 設計図書: 頁)

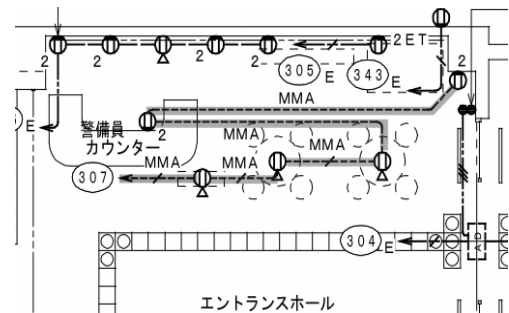
図番E-025「コンセント設備 B1・1階平面図」に示すエントランスホールのコンセント設備について、以下の内容をご教示ください。

① 添付図のコンセントボックスについて、本工事の対象範囲に含まれるものと考えてよいかご教示ください。本工事範囲に含まれる場合は、以下の内容についてご教示ください。また、床・天井のどちらに取り付けられている(取り付ける)のかについてご教示ください。

- ・ボックスの参考メーカーおよび型番
 - ・敷設方法の詳細
 - ・電源供給元および電源線の敷設方法(材料を含む)
- ② エントランスホールの床について、OAフロア等の配線有効スペースが存在するかご教示ください。

③ 添付図赤色の配線について、床面へのメタルモール(参考:パナソニック DZA100KW)による露出配線を想定している計画と考えてよいかご教示ください。なお、認識が異なる場合は配線方法および使用材料の詳細についても併せてご教示ください。

④ 添付図青色の配線について、1L-1盤までの配線方法をご教示ください。床面メタルモールによる敷設か、または壁面立ち上げのうえ天井内ころがし配線とするかについても併せてご教示ください。認識が異なる場合、配線方法の詳細をご教示ください。また、どの壁面にメタルモールを立ち上げるのかご教示ください。



回 答

- ① ご理解のとおりです。床に取付です。
- ② OAフロア等の配線有効スペースはありません。
- ③ ご理解のとおりです。
- ④ 壁面立ち上げのうえ天井内ころがし配線です。柱面で立上げです。

質 疑 回 答 書

令和8年6月8日

工事名又は業務名

吹田市立男女共同参画センター大規模改修工事(電気設備工事)

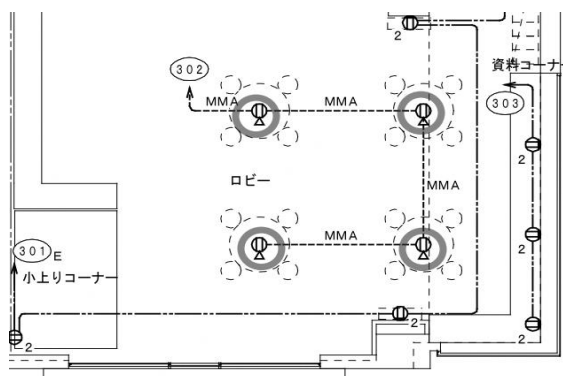
質 疑 事 項 (図面番号:E-025番 仕様書: _____ 頁 設計図書: _____ 頁)

図番E-025「コンセント設備 B1・1階平面図」に示すロビーのコンセント設備について、以下の内容をご教示ください。

① 添付図赤丸部分のコンセントおよびボックスについて、参考メーカーおよび参考型番をご教示ください。また、当該コンセントについて、床面に露出ボックスを設けてコンセントを設置する計画と考えてよいかご教示ください。なお、認識が異なる場合は取付方法の詳細についても併せてご教示ください。

② ロビーの床について、OAフロア等の配線有効スペースが存在するかご教示ください。

③ 床に配線器具および配線を施工する有効スペースがない場合、配線器具を床面に露出設置する計画と考えてよいかご教示ください。なお、認識が異なる場合は施工方法の詳細についても併せてご教示ください。



回 答

①受注者にて計画してください。設置位置は床面に露出ボックスの計画です。

②OAフロア等の配線有効スペースはありません。

③ご理解のとおりです。

質 疑 回 答 書

令和8年6月8日

工事名又は業務名

吹田市立男女共同参画センター大規模改修工事(電気設備工事)

質 疑 事 項 (図面番号:E-025番 仕様書: _____ 頁 設計図書: _____ 頁)

図番E-025「コンセント設備 B1・1階平面図」に示すロビーのコンセント設備について、以下の内容をご教示ください。

① 添付図のコンセントボックスについて、本工事の対象範囲に含まれるものと考えてよいかご教示ください。本工事範囲に含まれる場合は、以下の内容についてご教示ください。また、床・天井のどちらに取り付けられている(取り付ける)のかについてご教示ください。

- ・ボックスの参考メーカーおよび型番
- ・敷設方法の詳細・電源供給元および電源線の敷設方法(材料を含む)

② ロビーの床について、OAフロア等の配線有効スペースが存在するかご教示ください。

③ 添付図赤色の配線について、床面へのメタルモール(参考:パナソニック DZA100KW)による露出配線を

想定している計画と考えてよいかご教示ください。

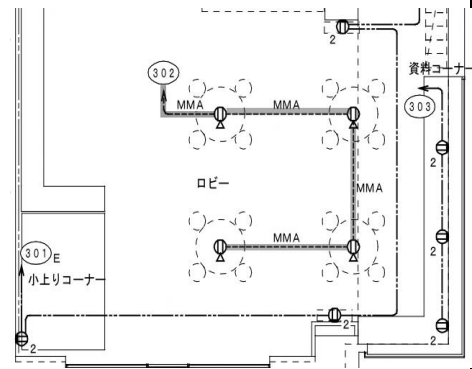
なお、認識が異なる場合は配線方法および使用材料の詳細についても併せてご教示ください。

④ 添付図青色の配線について、1L-1盤までの配線方法を

ご教示ください。床面メタルモールによる敷設か、または壁面立ち上げのうえ天井内ころがし配線とするかについても併せてご教示ください。

認識が異なる場合、配線方法の詳細をご教示ください。

また、どの壁面にメタルモールを立ち上げるのかご教示ください。



回 答

① ご理解のとおりです。設置位置は床面です。

メーカーや敷設方法は受注者にて計画してください。

② OAフロア等の配線有効スペースはありません。

③ ご理解のとおりです。

④ 壁面立ち上げのうえ天井内ころがし配線を想定しています。

質 疑 回 答 書

令和8年6月8日

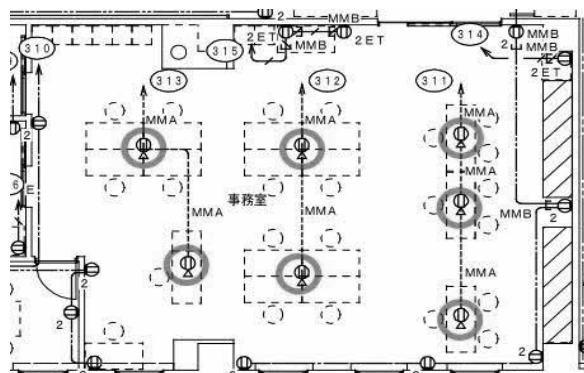
工事名又は業務名

吹田市立男女共同参画センター大規模改修工事(電気設備工事)

質 疑 事 項 (図面番号:E-025番 仕様書: 頁 設計図書: 頁)

図番E-025「コンセント設備 B1・1階平面図」に示すロビーのコンセント設備について、以下の内容をご教示ください。

- ① 添付図赤丸部分のコンセントおよびボックスについて、参考メーカーおよび参考型番をご教示ください。また、当該コンセントについて、床面に露出ボックスを設けてコンセントを設置する計画と考えてよいかご教示ください。なお、認識が異なる場合は取付方法の詳細についても併せてご教示ください。
- ② 事務室の床について、OAフロア等の配線有効スペースが存在するかご教示ください。
- ③ 床に配線器具および配線を施工する有効スペースがない場合、配線器具を床面に露出設置する計画と考えてよいかご教示ください。なお、認識が異なる場合は施工方法の詳細についても併せてご教示ください。



回 答

- ① メーカー等は受注者にて計画してください。
敷設方法はご理解のとおりです。
- ② OAフロア等の配線有効スペースはありません。
- ③ ご理解のとおりです。

質 疑 回 答 書

令和8年6月8日

工事名又は業務名

吹田市立男女共同参画センター大規模改修工事(電気設備工事)

質 疑 事 項 (図面番号:E-025番 仕様書: 頁 設計図書: 頁)

図番E-025「コンセント設備 B1・1階平面図」に示す事務室のコンセント設備について、以下の内容をご教示ください。

① 添付図のコンセントボックスについて、本工事の対象範囲に含まれるものと考えてよいかご教示ください。本工事範囲に含まれる場合は、以下の内容についてご教示ください。また、床・天井のどちらに取り付けられている(取り付ける)のかについてご教示ください。

- ・ボックスの参考メーカーおよび型番
- ・敷設方法の詳細・電源供給元および電源線の敷設方法(材料を含む)

② 事務室の床について、OAフロア等の配線有効スペースが存在するかご教示ください。

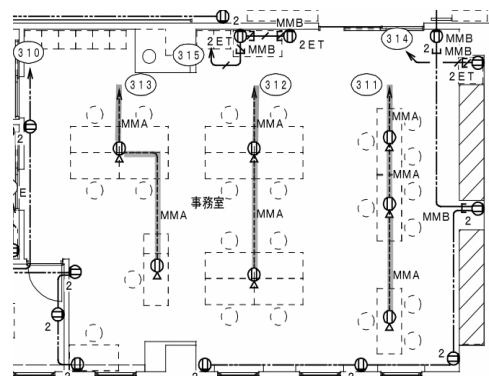
③ 添付図赤色の配線について、床面へのメタルモール(参考:パナソニック DZA100KW)による露出配線を想定している計画と考えてよいかご教示ください。

なお、認識が異なる場合は配線方法および使用材料の詳細についても併せてご教示ください。

④ 添付図青色の配線について、1L-1盤までの配線方法をご教示ください。床面メタルモールによる敷設か、

または壁面立ち上げのうえ天井内ころがし配線とするかについても併せてご教示ください。

認識が異なる場合、配線方法の詳細をご教示ください。また、どの壁面にメタルモールを立ち上げるのかご教示ください。



回 答

- ① ご理解のとおりです。設置位置は床面です。
メーカーや敷設方法は受注者にて計画してください。
- ② OAフロア等の配線有効スペースはありません。
- ③ ご理解のとおりです。
- ④ 壁面立ち上げのうえ天井内ころがし配線です。

質 疑 回 答 書

令和8年6月8日

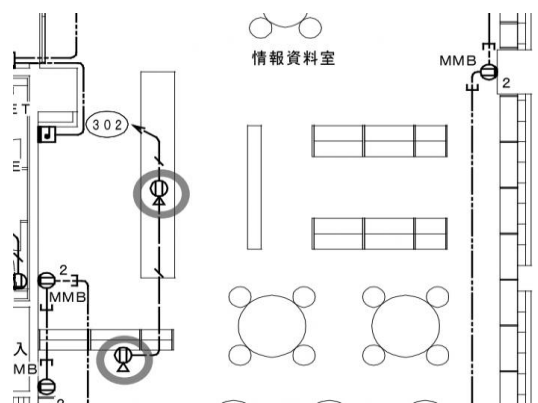
工事名又は業務名

吹田市立男女共同参画センター大規模改修工事(電気設備工事)

質 疑 事 項 (図面番号:E-025番 仕様書: _____ 頁 設計図書: _____ 頁)

図番E-025「コンセント設備 B1・1階平面図」に示すロビーのコンセント設備について、以下の内容をご教示ください。

- ① B1階商法資料室の添付図赤丸部分のコンセントおよびボックスについて、参考メーカーおよび参考型番をご教示ください。また、当該コンセントについて、床面に露出ボックスを設けてコンセントを設置する計画と考えてよいかが教示ください。なお、認識が異なる場合は取付方法の詳細についても併せてご教示ください。
- ② 情報資料室の床について、OAフロア等の配線有効スペースが存在するかご教示ください。
- ③ 床に配線器具および配線を施工する有効スペースがない場合、配線器具を床面に露出設置する計画と考えてよいかが教示ください。なお、認識が異なる場合は施工方法の詳細についても併せてご教示ください。



回 答

- ①メーカー等は受注者にて計画してください。設置位置は床面です。
- ②OAフロア等の配線有効スペースはありません。
- ③ご理解のとおりです。

質 疑 回 答 書

令和8年6月8日

工事名又は業務名

吹田市立男女共同参画センター大規模改修工事(電気設備工事)

質 疑 事 項 (図面番号:E-025番 仕様書: 頁 設計図書: 頁)

図番E-025「コンセント設備 B1・1階平面図」に示す事務室のコンセント設備について、以下の内容をご教示ください。
① 添付図のコンセントボックスについて、本工事の対象範囲に含まれるものと考えてよいかご教示ください。本工事範囲に含まれる場合は、以下の内容についてご教示ください。また、床・天井のどちらに取り付けられている(取り付ける)のかについてご教示ください。

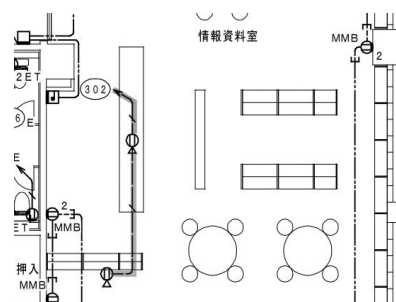
- ・ボックスの参考メーカーおよび型番
- ・敷設方法の詳細・電源供給元および電源線の敷設方法(材料を含む)

② 情報資料室の床について、OAフロア等の配線有効スペースが存在するかご教示ください。

③ 添付図赤色の配線について、床面へのメタルモール(参考:パナソニック DZA100KW)による露出配線を想定している計画と考えてよいかご教示ください。

なお、認識が異なる場合は配線方法および使用材料の詳細についても併せてご教示ください。

④ 添付図青色の配線について、BL-1盤までの配線方法をご教示ください。床面メタルモールによる敷設か、または壁面立ち上げのうえ天井内ころがし配線とするかについても併せてご教示ください。認識が異なる場合、配線方法の詳細をご教示ください。また、どの壁面にメタルモールを立ち上げるのかご教示ください。



回 答

- ① ご理解のとおりです。設置位置は床面です。
メーカーや敷設方法は受注者にて計画してください。
- ② OAフロア等の配線有効スペースはありません。
- ③ ご理解のとおりです。
- ④ 壁面立ち上げのうえ天井内ころがし配線を想定しています。

質 疑 回 答 書

令和8年6月8日

工事名又は業務名

吹田市立男女共同参画センター大規模改修工事(電気設備工事)

質 疑 事 項 (図面番号:E-025番 仕様書: _____ 頁 設計図書: _____ 頁)

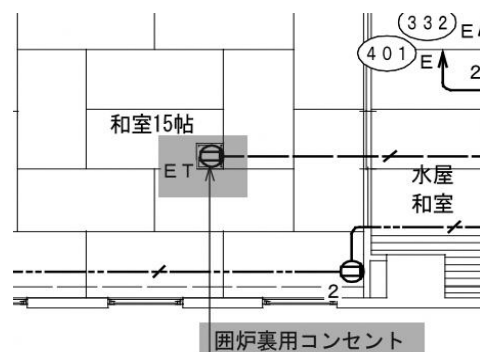
図番E-025「コンセント設備 B1・1階平面図」に示す和室15帖のコンセント設備について、以下の内容をご教示ください。

① 使用するコンセントおよびボックスについて、参考メーカーおよび参考型番をご教示ください。

② 当該コンセントの取付方法について、以下の内容をご教示ください。

- ・床・天井のどちらに取り付けるのか
- ・ボックスを設ける場合の敷設方法の詳細
- ・電源供給元および電源線の敷設方法(材料を含む)

③ 和室15帖の床について、配線するための有効スペースが存在するかご教示ください。



回 答

① メーカー等は受注者にて計画してください。

② 設置位置は床面です。敷設方法は既設配管利用です。

③ 既設配管利用です。

質 疑 回 答 書

令和8年6月8日

工事名又は業務名

吹田市立男女共同参画センター大規模改修工事(電気設備工事)

質 疑 事 項 (図面番号:E-026番 仕様書: 頁 設計図書: 頁)
<p>図番E-026「コンセント設備 2・3階平面図」に示す執務室(1)、執務室(2)のコンセント設備について、以下の内容をご教示ください。</p> <p>① 床コンセントのボックスについて、本工事の対象範囲に含まれるものと考えてよいかご教示ください。本工事範囲に含まれる場合は、以下の内容についてご教示ください。また、床・天井のどちらに取り付けられている(取り付ける)のかについてご教示ください。</p> <ul style="list-style-type: none">・ボックスの参考メーカーおよび型番・敷設方法の詳細・電源供給元および電源線の敷設方法(材料を含む) <p>② 執務室(1)、執務室(2)の床について、OAフロア等の配線有効スペースが存在するかご教示ください。</p> <p>③ 添付図赤色の配線について、床面へのメタルモール(参考:パナソニック DZA100KW)による露出配線を想定している計画と考えてよいかご教示ください。 なお、認識が異なる場合は配線方法および使用材料の詳細についても併せてご教示ください。</p> <p>④ 配線について、3L-1盤までの配線方法をご教示ください。床面メタルモールによる敷設か、または壁面立ち上げのうえ天井内ころがし配線とするかについても併せてご教示ください。 認識が異なる場合、配線方法の詳細をご教示ください。 また、どの壁面にメタルモールを立ち上げるのかご教示ください。</p>
回 答
<p>①ご理解のとおりです。設置位置は床面です。 メーカーや敷設方法は受注者にて計画してください。</p> <p>②OAフロア等の配線有効スペースはありません。</p> <p>③ご理解のとおりです。</p> <p>④壁面立ち上げのうえ天井内ころがし配線を計画しています。</p>

質 疑 回 答 書

令和8年6月8日

工事名又は業務名

吹田市立男女共同参画センター大規模改修工事(電気設備工事)

質 疑 事 項 (図面番号:E-026番 仕様書: 頁 設計図書: 頁)
<p>図番E-026「コンセント設備 2・3階平面図」に示す執務室(1)、執務室(2)のコンセント設備について、以下の内容をご教示ください。</p> <p>① コンセントボックスについて、本工事の対象範囲に含まれるものと考えてよいかご教示ください。本工事範囲に含まれる場合は、以下の内容についてご教示ください。また、床・天井のどちらに取り付けられている(取り付ける)のかについてご教示ください。</p> <ul style="list-style-type: none">・ボックスの参考メーカーおよび型番・敷設方法の詳細・電源供給元および電源線の敷設方法(材料を含む) <p>② 執務室(1)、執務室(2)の床について、OAフロア等の配線有効スペースが存在するかご教示ください。</p> <p>③ 添付図赤色の配線について、床面へのメタルモール(参考:パナソニック DZA100KW)による露出配線を想定している計画と考えてよいかご教示ください。</p> <p>なお、認識が異なる場合は配線方法および使用材料の詳細についても併せてご教示ください。</p> <p>④ 添付図青色の配線について、3L-1盤までの配線方法をご教示ください。床面メタルモールによる敷設か、または壁面立ち上げのうえ天井内ころがし配線とするかについても併せてご教示ください。</p> <p>認識が異なる場合、配線方法の詳細をご教示ください。</p> <p>また、どの壁面にメタルモールを立ち上げるのかご教示ください。</p>
回 答
<p>①ご理解のとおりです。設置位置は床面です。 メーカーや敷設方法は受注者にて計画してください。</p> <p>②OAフロア等の配線有効スペースはありません。</p> <p>③ご理解のとおりです。</p> <p>④壁面立ち上げのうえ天井内ころがし配線を計画しています。立上げは柱面です。</p>

質 疑 回 答 書

令和8年6月8日

工事名又は業務名

吹田市立男女共同参画センター大規模改修工事(電気設備工事)

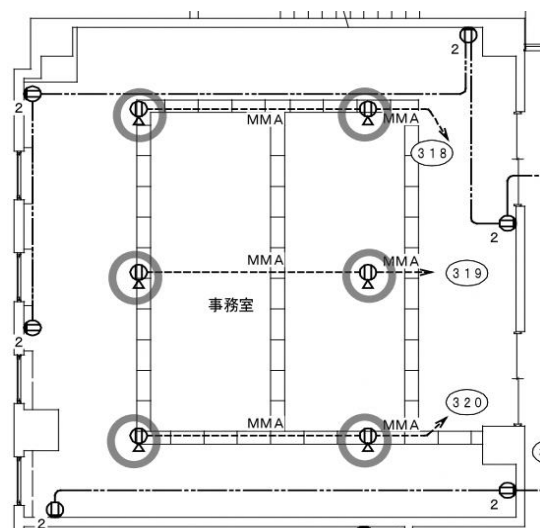
質 疑 事 項 (図面番号:E-026番 仕様書: _____ 頁 設計図書: _____ 頁)

図番E-026「コンセント設備 2・3階平面図」に示す事務室のコンセント設備について、以下の内容をご教示ください。

① 添付図赤丸部分のコンセントおよびボックスについて、参考メーカーおよび参考型番をご教示ください。また、当該コンセントについて、床面に露出ボックスを設けてコンセントを設置する計画と考えてよいかご教示ください。
なお、認識が異なる場合は取付方法の詳細についても併せてご教示ください。

② 情報資料室の床について、OAフロア等の配線有効スペースが存在するかご教示ください。

③ 床に配線器具および配線を施工する有効スペースがない場合、配線器具を床面に露出設置する計画と考えてよいかご教示ください。
なお、認識が異なる場合は施工方法の詳細についても併せてご教示ください。



回 答

- ①メーカー等は受注者にて計画してください。設置位置は床面です。
- ②OAフロア等の配線有効スペースがあります。
- ③有効スペースがあります。

質 疑 回 答 書

令和8年6月8日

工事名又は業務名

吹田市立男女共同参画センター大規模改修工事(電気設備工事)

質 疑 事 項 (図面番号:E-026番 仕様書: 頁 設計図書: 頁)

図番E-026「コンセント設備 2・3階平面図」に示す事務室のコンセント設備について、以下の内容をご教示ください。
① 添付図のコンセントボックスについて、本工事の対象範囲に含まれるものと考えてよいかご教示ください。本工事範囲に含まれる場合は、以下の内容についてご教示ください。また、床・天井のどちらに取り付けられている(取り付ける)のかについてご教示ください。

- ・ボックスの参考メーカーおよび型番
- ・敷設方法の詳細・電源供給元および電源線の敷設方法(材料を含む)

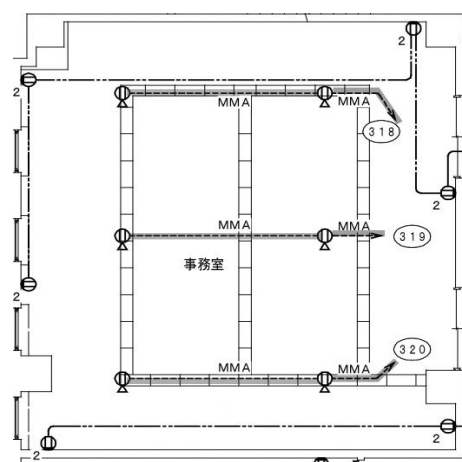
② 情報資料室の床について、OAフロア等の配線有効スペースが存在するかご教示ください。

③ 添付図赤色の配線について、床面へのメタルモール(参考:パナソニック DZA100KW)による露出配線を想定している計画と考えてよいかご教示ください。

なお、認識が異なる場合は配線方法および使用材料の詳細についても併せてご教示ください。

④ 添付図青色の配線について、2L-1盤までの配線方法をご教示ください。床面メタルモールによる敷設か、または壁面立ち上げのうえ天井内ころがし配線とするかについても併せてご教示ください。

認識が異なる場合、配線方法の詳細をご教示ください。また、どの壁面にメタルモールを立ち上げるのかご教示ください。



回 答

① ご理解のとおりです。設置位置は床面です。
メーカーや敷設方法は受注者にて計画してください。

② OAフロア等の配線有効スペースはあります。

③ ご理解のとおりです。

④ 壁面立ち上げのうえ天井内ころがし配線を計画しています。立上げは柱面です。

質 疑 回 答 書

令和8年6月8日

工事名又は業務名

吹田市立男女共同参画センター大規模改修工事(電気設備工事)

質 疑 事 項 (図面番号:E-029番 仕様書: _____ 頁 設計図書: _____ 頁)
<p>B1階情報資料室のフロア用LAN受口(1連ノズルプレート・新金属プレート)について、以下の内容をご教示ください。</p> <p>① 参考メーカーおよび参考型番をご教示ください。</p> <p>② 当該LAN受口について、床面への取付けを想定している計画と考えてよいかご教示ください。なお、認識が異なる場合は取付方法の詳細についても併せてご教示ください。</p> <p>③ 当該LAN受口を収納するボックスについて、参考メーカーおよび参考型番をご教示ください。</p> <p>④ 当該LAN受口への配線について、床面へのメタルモール(参考:パナソニック DZA100KW)による露出配線を想定している計画と考えてよいかご教示ください。なお、認識が異なる場合は配線方法および使用材料の詳細についても併せてご教示ください。</p> <p>⑤ BT-1端子盤までの配線方法をご教示ください。床面メタルモールによる敷設か、または壁面立ち上げのうえ天井内ころがし配線とするかについても併せてご教示ください。また、壁面立ち上げとする場合はどの壁面にメタルモールを立ち上げるのかご教示ください。認識が異なる場合、詳細をご教示ください。</p>
回 答
<p>①メーカー等は受注者にて計画してください。</p> <p>②ご理解のとおりです。</p> <p>③メーカー等は受注者にて計画してください。</p> <p>④ご理解のとおりです。</p> <p>⑤壁面立ち上げのうえ天井内ころがし配線を計画しています。立上げは柱面です。</p>

質 疑 回 答 書

令和8年6月8日

工事名又は業務名

吹田市立男女共同参画センター大規模改修工事(電気設備工事)

質 疑 事 項 (図面番号:E-029番 仕様書: _____ 頁 設計図書: _____ 頁)
<p>1階 エントランスホールフロア用LAN受口(1連ノズルプレート・新金属プレート)について、以下の内容をご教示ください。</p> <p>① 参考メーカーおよび参考型番をご教示ください。</p> <p>② 当該LAN受口について、床面への取付けを想定している計画と考えてよいかご教示ください。なお、認識が異なる場合は取付方法の詳細についても併せてご教示ください。</p> <p>③ 当該LAN受口を収納するボックスについて、参考メーカーおよび参考型番をご教示ください。</p> <p>④ 当該LAN受口への配線について、床面へのメタルモール(参考:パナソニック DZA100KW)による露出配線を想定している計画と考えてよいかご教示ください。なお、認識が異なる場合は配線方法および使用材料の詳細についても併せてご教示ください。</p> <p>⑤ 1T-1端子盤までの配線方法をご教示ください。床面メタルモールによる敷設か、または壁面立ち上げのうえ天井内ころがし配線とするかについても併せてご教示ください。また、壁面立ち上げとする場合はどの壁面にメタルモールを立ち上げるのかご教示ください。認識が異なる場合、詳細をご教示ください。</p>
回 答
<p>①メーカー等は受注者にて計画してください。</p> <p>②ご理解のとおりです。</p> <p>③メーカー等は受注者にて計画してください。</p> <p>④ご理解のとおりです。</p> <p>⑤壁面立ち上げのうえ天井内ころがし配線を計画しています。立上げは柱面です。</p>

質 疑 回 答 書

令和8年6月8日

工事名又は業務名

吹田市立男女共同参画センター大規模改修工事(電気設備工事)

質 疑 事 項 (図面番号:E-029番 仕様書: _____ 頁 設計図書: _____ 頁)
<p>1階 事務室用LAN受口(1連ノズルプレート・新金属プレート)について、以下の内容をご教示ください。</p> <p>① 参考メーカーおよび参考型番をご教示ください。</p> <p>② 当該LAN受口について、床面への取付けを想定している計画と考えてよいかご教示ください。なお、認識が異なる場合は取付方法の詳細についても併せてご教示ください。</p> <p>③ 当該LAN受口を収納するボックスについて、参考メーカーおよび参考型番をご教示ください。</p> <p>④ 当該LAN受口への配線について、床面へのメタルモール(参考:パナソニック DZA100KW)による露出配線を想定している計画と考えてよいかご教示ください。なお、認識が異なる場合は配線方法および使用材料の詳細についても併せてご教示ください。</p> <p>⑤ 1T-1端子盤までの配線方法をご教示ください。床面メタルモールによる敷設か、または壁面立ち上げのうえ天井内ころがし配線とするかについても併せてご教示ください。また、壁面立ち上げとする場合はどの壁面にメタルモールを立ち上げるのかご教示ください。認識が異なる場合、詳細をご教示ください。</p>
回 答
<p>①メーカー等は受注者にて計画してください。</p> <p>②ご理解のとおりです。</p> <p>③メーカー等は受注者にて計画してください。</p> <p>④ご理解のとおりです。</p> <p>⑤壁面立ち上げのうえ天井内ころがし配線を計画しています。立上げは柱面です。</p>

質 疑 回 答 書

令和8年6月8日

工事名又は業務名

吹田市立男女共同参画センター大規模改修工事(電気設備工事)

質 疑 事 項 (図面番号:E-030番 仕様書: _____ 頁 設計図書: _____ 頁)
<p>2階 事務室用LAN受口(1連ノズルプレート・新金属プレート)について、以下の内容をご教示ください。</p> <p>① 参考メーカーおよび参考型番をご教示ください。</p> <p>② 当該LAN受口について、床面への取付けを想定している計画と考えてよいかご教示ください。なお、認識が異なる場合は取付方法の詳細についても併せてご教示ください。</p> <p>③ 当該LAN受口を収納するボックスについて、参考メーカーおよび参考型番をご教示ください。</p> <p>④ 当該LAN受口への配線について、床面へのメタルモール(参考:パナソニック DZA100KW)による露出配線を想定している計画と考えてよいかご教示ください。なお、認識が異なる場合は配線方法および使用材料の詳細についても併せてご教示ください。</p> <p>⑤ 2T-1端子盤までの配線方法をご教示ください。床面メタルモールによる敷設か、または壁面立ち上げのうえ天井内ころがし配線とするかについても併せてご教示ください。また、壁面立ち上げとする場合はどの壁面にメタルモールを立ち上げるのかご教示ください。認識が異なる場合、詳細をご教示ください。</p>
回 答
<p>①メーカー等は受注者にて計画してください。</p> <p>②ご理解のとおりです。</p> <p>③メーカー等は受注者にて計画してください。</p> <p>④ご理解のとおりです。</p> <p>⑤壁面立ち上げのうえ天井内ころがし配線を計画しています。立上げは柱面です。</p>

質 疑 回 答 書

令和8年6月8日

工事名又は業務名

吹田市立男女共同参画センター大規模改修工事(電気設備工事)

質 疑 事 項 (図面番号:E-030番 仕様書: _____ 頁 設計図書: _____ 頁)
<p>3階 執務室(1)用LAN受口(1連ノズルプレート・新金属プレート)について、以下の内容をご教示ください。</p> <p>① 参考メーカーおよび参考型番をご教示ください。</p> <p>② 当該LAN受口について、床面への取付けを想定している計画と考えてよいかご教示ください。なお、認識が異なる場合は取付方法の詳細についても併せてご教示ください。</p> <p>③ 当該LAN受口を収納するボックスについて、参考メーカーおよび参考型番をご教示ください。</p> <p>④ 当該LAN受口への配線について、床面へのメタルモール(参考:パナソニック DZA100KW)による露出配線を想定している計画と考えてよいかご教示ください。なお、認識が異なる場合は配線方法および使用材料の詳細についても併せてご教示ください。</p> <p>⑤ 3T-1端子盤までの配線方法をご教示ください。床面メタルモールによる敷設か、または壁面立ち上げのうえ天井内ころがし配線とするかについても併せてご教示ください。また、壁面立ち上げとする場合はどの壁面にメタルモールを立ち上げるのかご教示ください。認識が異なる場合、詳細をご教示ください。</p>
回 答
<p>①メーカー等は受注者にて計画してください。</p> <p>②ご理解のとおりです。</p> <p>③メーカー等は受注者にて計画してください。</p> <p>④ご理解のとおりです。</p> <p>⑤壁面立ち上げのうえ天井内ころがし配線を計画しています。立上げは柱面です。</p>

質 疑 回 答 書

令和8年6月8日

工事名又は業務名

吹田市立男女共同参画センター大規模改修工事(電気設備工事)

質 疑 事 項 (図面番号:E-030番 仕様書: _____ 頁 設計図書: _____ 頁)
<p>3階 執務室(1)用LAN受口(1連ノズルプレート・新金属プレート)について、以下の内容をご教示ください。</p> <p>① 参考メーカーおよび参考型番をご教示ください。</p> <p>② 当該LAN受口について、床面への取付けを想定している計画と考えてよいかご教示ください。なお、認識が異なる場合は取付方法の詳細についても併せてご教示ください。</p> <p>③ 当該LAN受口を収納するボックスについて、参考メーカーおよび参考型番をご教示ください。</p> <p>④ 当該LAN受口への配線について、床面へのメタルモール(参考:パナソニック DZA100KW)による露出配線を想定している計画と考えてよいかご教示ください。なお、認識が異なる場合は配線方法および使用材料の詳細についても併せてご教示ください。</p> <p>⑤ 3T-1端子盤までの配線方法をご教示ください。床面メタルモールによる敷設か、または壁面立ち上げのうえ天井内ころがし配線とするかについても併せてご教示ください。また、壁面立ち上げとする場合はどの壁面にメタルモールを立ち上げるのかご教示ください。認識が異なる場合、詳細をご教示ください。</p>
回 答
<p>①メーカー等は受注者にて計画してください。</p> <p>②ご理解のとおりです。</p> <p>③メーカー等は受注者にて計画してください。</p> <p>④ご理解のとおりです。</p> <p>⑤壁面立ち上げのうえ天井内ころがし配線を計画しています。立上げは柱面です。</p>

質 疑 回 答 書

令和8年6月8日

工事名又は業務名

吹田市立男女共同参画センター大規模改修工事(電気設備工事)

質 疑 事 項 (図面番号:E-030番 仕様書: _____ 頁 設計図書: _____ 頁)
<p>3階執務室(1)用電話受口について、以下の内容をご教示ください。</p> <p>① 図番E-034「電話設備」に記載されている電話受口と本図面に記載されている電話受口について、それぞれの用途の違いをご教示ください。</p> <p>② 参考メーカーおよび参考型番をご教示ください。</p> <p>③ 当該電話受口について、床面への取付けを想定している計画と考えてよいかご教示ください。なお、認識が異なる場合は取付方法の詳細についても併せてご教示ください。</p> <p>④ 当該電話受口を収納するボックスについて、参考メーカーおよび参考型番をご教示ください。</p> <p>⑤ 当該電話受口への配線について、床面へのメタルモール(参考:パナソニック DZA100KW)による露出配線を想定している計画と考えてよいかご教示ください。なお、認識が異なる場合は配線方法および使用材料の詳細についても併せてご教示ください。</p> <p>⑥ 3T-1端子盤までの配線方法をご教示ください。床面メタルモールによる敷設か、または壁面立ち上げのうえ天井内ころがし配線とするかについても併せてご教示ください。また、壁面立ち上げとする場合はどの壁面にメタルモールを立ち上げるのかご教示ください。なお、認識が異なる場合は詳細についても併せてご教示ください。</p>
回 答
<p>① 本図面はLAN配線用の電話受口です。E-034は電話線用の電話受口です。</p> <p>② メーカー等は受注者にて計画してください。</p> <p>③ ご理解のとおりです。</p> <p>④ メーカー等は受注者にて計画してください。</p> <p>⑤ ご理解のとおりです。</p> <p>⑥ 壁面立ち上げのうえ天井内ころがし配線を計画しています。立上げは柱面です。</p>

質 疑 回 答 書

令和8年6月8日

工事名又は業務名

吹田市立男女共同参画センター大規模改修工事(電気設備工事)

質 疑 事 項 (図面番号:E-034番 仕様書: _____ 頁 設計図書: _____ 頁)
<p>1階 エントランスホールフロア用モジュラージャックについて、以下の内容をご教示ください。</p> <p>① 参考メーカーおよび参考型番をご教示ください。</p> <p>② 当該モジュラージャックについて、床面への取付けを想定している計画と考えてよいかご教示ください。なお、認識が異なる場合は取付方法の詳細についても併せてご教示ください。</p> <p>③ 当該モジュラージャックを収納するボックスについて、参考メーカーおよび参考型番をご教示ください。</p> <p>④ 当該モジュラージャックへの配線について、床面へのメタルモール(参考:パナソニック DZA100KW)による露出配線を想定している計画と考えてよいかご教示ください。なお、認識が異なる場合は配線方法および使用材料の詳細についても併せてご教示ください。</p> <p>⑤ 1T-1端子盤までの配線方法をご教示ください。床面メタルモールによる敷設か、または壁面立ち上げのうえ天井内ころがし配線とするかについても併せてご教示ください。また、壁面立ち上げとする場合はどの壁面にメタルモールを立ち上げるのかご教示ください。認識が異なる場合、詳細をご教示ください。</p>
回 答
<p>①メーカー等は受注者にて計画してください。</p> <p>②ご理解のとおりです。</p> <p>③メーカー等は受注者にて計画してください。</p> <p>④ご理解のとおりです。</p> <p>⑤壁面立ち上げのうえ天井内ころがし配線を計画しています。立上げは柱面です。</p>

質 疑 回 答 書

令和8年6月8日

工事名又は業務名

吹田市立男女共同参画センター大規模改修工事(電気設備工事)

質 疑 事 項 (図面番号:E-034番 仕様書: _____ 頁 設計図書: _____ 頁)
<p>1階 事務室用モジュラージャックについて、以下の内容をご教示ください。</p> <p>① 参考メーカーおよび参考型番をご教示ください。</p> <p>② 当該モジュラージャックについて、床面への取付けを想定している計画と考えてよいかが教示ください。なお、認識が異なる場合は取付方法の詳細についても併せてご教示ください。</p> <p>③ 当該モジュラージャックを収納するボックスについて、参考メーカーおよび参考型番をご教示ください。</p> <p>④ 当該モジュラージャックへの配線について、床面への樹脂モールによる露出配線を想定している計画と考えてよいかが教示ください。なお、認識が異なる場合は配線方法および使用材料の詳細についても併せてご教示ください。樹脂モールの参考メーカーおよび参考型番をご教示ください。</p> <p>⑤ 1T-1端子盤までの配線方法をご教示ください。床面メタルモールによる敷設か、または壁面立ち上げのうえ天井内ころがし配線とするかについても併せてご教示ください。また、壁面立ち上げとする場合はどの壁面にメタルモールを立ち上げるのかご教示ください。認識が異なる場合、詳細をご教示ください。</p>
回 答
<p>①メーカー等は受注者にて計画してください。</p> <p>②ご理解のとおりです。</p> <p>③メーカー等は受注者にて計画してください。</p> <p>④ご理解のとおりです。</p> <p>⑤壁面立ち上げのうえ天井内ころがし配線を計画しています。立上げは柱面です。</p>

質 疑 回 答 書

令和8年6月8日

工事名又は業務名

吹田市立男女共同参画センター大規模改修工事(電気設備工事)

質 疑 事 項 (図面番号:E-035番 仕様書: _____ 頁 設計図書: _____ 頁)
<p>2階 事務室用モジュラージャックについて、以下の内容をご教示ください。</p> <p>① 参考メーカーおよび参考型番をご教示ください。</p> <p>② 当該モジュラージャックについて、床面への取付けを想定している計画と考えてよいかが教示ください。なお、認識が異なる場合は取付方法の詳細についても併せてご教示ください。</p> <p>③ 当該モジュラージャックを収納するボックスについて、参考メーカーおよび参考型番をご教示ください。</p> <p>④ 当該モジュラージャックへの配線について、床面への樹脂モールによる露出配線を想定している計画と考えてよいかが教示ください。なお、認識が異なる場合は配線方法および使用材料の詳細についても併せてご教示ください。樹脂モールの参考メーカーおよび参考型番をご教示ください。</p> <p>⑤ 2T-1端子盤までの配線方法をご教示ください。床面メタルモールによる敷設か、または壁面立ち上げのうえ天井内ころがし配線とするかについても併せてご教示ください。また、壁面立ち上げとする場合はどの壁面にメタルモールを立ち上げるのかご教示ください。認識が異なる場合、詳細をご教示ください。</p>
回 答
<p>①メーカー等は受注者にて計画してください。</p> <p>②ご理解のとおりです。</p> <p>③メーカー等は受注者にて計画してください。</p> <p>④ご理解のとおりです。</p> <p>⑤壁面立ち上げのうえ天井内ころがし配線を計画しています。立上げは柱面です。</p>

質 疑 回 答 書

令和8年6月8日

工事名又は業務名

吹田市立男女共同参画センター大規模改修工事(電気設備工事)

質 疑 事 項 (図面番号:E-035番 仕様書: _____ 頁 設計図書: _____ 頁)
<p>3階 執務室(1)用モジュラージャックについて、以下の内容をご教示ください。</p> <p>① 参考メーカーおよび参考型番をご教示ください。</p> <p>② 当該モジュラージャックについて、床面への取付けを想定している計画と考えてよいかが教示ください。なお、認識が異なる場合は取付方法の詳細についても併せてご教示ください。</p> <p>③ 当該モジュラージャックを収納するボックスについて、参考メーカーおよび参考型番をご教示ください。</p> <p>④ 当該モジュラージャックへの配線について、床面への樹脂モールによる露出配線を想定している計画と考えてよいかが教示ください。なお、認識が異なる場合は配線方法および使用材料の詳細についても併せてご教示ください。 樹脂モールの参考メーカーおよび参考型番をご教示ください。</p> <p>⑤ 3T-1端子盤までの配線方法をご教示ください。床面メタルモールによる敷設か、または壁面立ち上げのうえ天井内ころがし配線とするかについても併せてご教示ください。また、壁面立ち上げとする場合はどの壁面にメタルモールを立ち上げるのかご教示ください。認識が異なる場合、詳細をご教示ください。</p>
回 答
<p>①メーカー等は受注者にて計画してください。</p> <p>②ご理解のとおりです。</p> <p>③メーカー等は受注者にて計画してください。</p> <p>④ご理解のとおりです。</p> <p>⑤壁面立ち上げのうえ天井内ころがし配線を計画しています。立上げは柱面です。</p>

質 疑 回 答 書

令和8年6月8日

工事名又は業務名

吹田市立男女共同参画センター大規模改修工事(電気設備工事)

質 疑 事 項 (図面番号:E-035番 仕様書: _____ 頁 設計図書: _____ 頁)
<p>3階 執務室(2)用モジュラージャックについて、以下の内容をご教示ください。</p> <p>① 参考メーカーおよび参考型番をご教示ください。</p> <p>② 当該モジュラージャックについて、床面への取付けを想定している計画と考えてよいかご教示ください。なお、認識が異なる場合は取付方法の詳細についても併せてご教示ください。</p> <p>③ 当該モジュラージャックを収納するボックスについて、参考メーカーおよび参考型番をご教示ください。</p> <p>④ 当該モジュラージャックへの配線について、床面への樹脂モールによる露出配線を想定している計画と考えてよいかご教示ください。なお、認識が異なる場合は配線方法および使用材料の詳細についても併せてご教示ください。 樹脂モールの参考メーカーおよび参考型番をご教示ください。</p> <p>⑤ 3T-1端子盤までの配線方法をご教示ください。床面メタルモールによる敷設か、または壁面立ち上げのうえ天井内ころがし配線とするかについても併せてご教示ください。また、壁面立ち上げとする場合はどの壁面にメタルモールを立ち上げるのかご教示ください。認識が異なる場合、詳細をご教示ください。</p>
回 答
<p>①メーカー等は受注者にて計画してください。</p> <p>②ご理解のとおりです。</p> <p>③メーカー等は受注者にて計画してください。</p> <p>④ご理解のとおりです。</p> <p>⑤壁面立ち上げのうえ天井内ころがし配線を計画しています。立上げは柱面です。</p>

質 疑 回 答 書

令和8年6月8日

工事名又は業務名

吹田市立男女共同参画センター大規模改修工事(電気設備工事)

質 疑 事 項 (図面番号:E-035番 仕様書: _____ 頁 設計図書: _____ 頁)
<p>3階 理事室用モジュラージャックについて、以下の内容をご教示ください。</p> <p>① 参考メーカーおよび参考型番をご教示ください。</p> <p>② 当該モジュラージャックについて、床面への取付けを想定している計画と考えてよいかご教示ください。なお、認識が異なる場合は取付方法の詳細についても併せてご教示ください。</p> <p>③ 当該モジュラージャックを収納するボックスについて、参考メーカーおよび参考型番をご教示ください。</p> <p>④ 当該モジュラージャックへの配線について、床面へのメタルモール(参考:パナソニックDZA100KW)による露出配線を想定している計画と考えてよいかご教示ください。なお、認識が異なる場合は配線方法および使用材料の詳細についても併せてご教示ください。</p> <p>⑤ 3T-1端子盤までの配線方法をご教示ください。床面メタルモールによる敷設か、または壁面立ち上げのうえ天井内ころがし配線とするかについても併せてご教示ください。また、壁面立ち上げとする場合はどの壁面にメタルモールを立ち上げるのかご教示ください。認識が異なる場合、詳細をご教示ください。</p>
回 答
<p>①メーカー等は受注者にて計画してください。</p> <p>②ご理解のとおりです。</p> <p>③メーカー等は受注者にて計画してください。</p> <p>④ご理解のとおりです。</p> <p>⑤壁面立ち上げのうえ天井内ころがし配線を計画しています。立上げは柱面です。</p>

質 疑 回 答 書

令和8年6月8日

工事名又は業務名

吹田市立男女共同参画センター大規模改修工事(電気設備工事)

質 疑 事 項 (図面番号:E-058番 仕様書: _____ 頁 設計図書: _____ 頁)

図番E-058「(撤去)配置図」に示す添付図赤色部分の電力会社柱までの高圧ケーブルおよび埋設配管について、以下の内容をご教示ください。

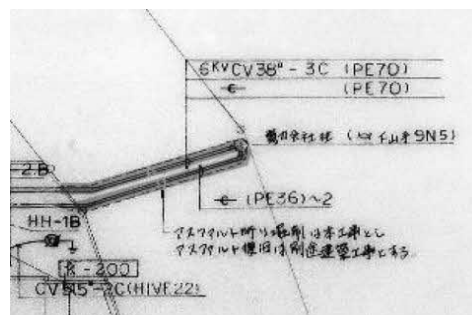
① 埋設配管内の高圧ケーブルについて、本工事の撤去対象に含まれるものと考えてよいかご教示ください。

② 既設埋設配管について、残置とする計画か、または撤去する計画かご教示ください。

③ 埋設配管を撤去する場合、当該工事が公道上となるため、以下の内容についてご教示ください。

- ・公道上における既設アスファルト舗装の撤去および掘削の工事区分(電気工事範囲か否か)
- ・埋め戻しおよびアスファルト舗装復旧の工事区分(電気工事範囲か否か)
- ・既設埋設配管付近に敷設されている可能性がある設備(上下水管、ガス管ほか)
- ・アスファルト舗装の復旧仕様および厚さ
- ・道路占用許可等の手続きの要否および実施主体

なお、認識が異なる場合は撤去対象および復旧方法の詳細についても併せてご教示ください。



回 答

- ① ご理解のとおりです。
- ② 存置とする計画です。
- ③ 撤去ではありません。

質 疑 回 答 書

令和8年6月8日

工事名又は業務名

吹田市立男女共同参画センター大規模改修工事(電気設備工事)

質 疑 事 項 (図面番号:E-058番 仕様書: _____ 頁 設計図書: _____ 頁)

図番E-058 (撤去)配置図

図番E-058「(撤去)配置図」に示す添付図赤色部分の埋設配管およびケーブルについて、以下の内容をご教示ください。

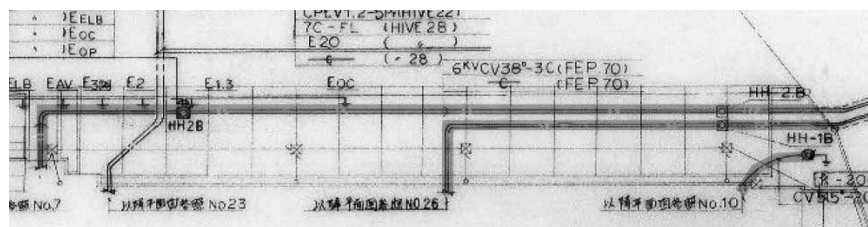
① 埋設配管内のケーブルについて、本工事の撤去対象に含まれるものと考えてよいかご教示ください。

② 既設埋設配管について、残置とする計画か、または撤去する計画かご教示ください。

③ 埋設配管を撤去する場合、以下の内容についてご教示ください。・既設アスファルト舗装の撤去および掘削の工事区分(電気工事範囲か否か)・埋め戻しおよびアスファルト舗装復旧の工事区分(電気工事範囲か否か)・アスファルト舗装の復旧仕様および厚さ・掘削土再利用による埋め戻しの可否

なお、認識が異なる場合は撤去対象および復旧方法の詳細についても併せてご教示ください。

また、既設埋設配管付近に敷設されている可能性がある設備(上下水管、ガス管ほか)の敷設状況についてもご教示ください。



回 答

① ご理解のとおりです。

② 撤去する計画です。

③ 掘削、埋め戻しは本工事です。他設備も平行して敷設されています。

質 疑 回 答 書

令和8年6月8日

工事名又は業務名

吹田市立男女共同参画センター大規模改修工事(電気設備工事)

質 疑 事 項 (図面番号:E-058番 仕様書: 頁 設計図書: 頁)

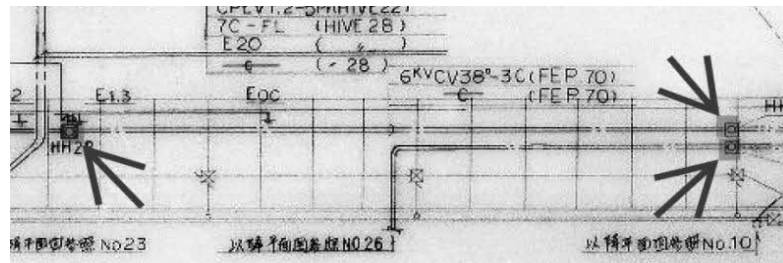
図番E-058「(撤去)配置図」に示す添付図赤矢印部分のハンドホールについて、以下の内容をご教示ください。

① 当該ハンドホールについて、本工事の撤去対象に含まれるものと考えてよいかご教示ください。また、残置とする計画の場合はその旨についてもご教示ください。

② ハンドホールを撤去する場合、以下の内容についてご教示ください。

- ・撤去時の地面状況(既設アスファルト舗装が残存した状態からの撤去か否か)
- ・既設アスファルト舗装の撤去および掘削の工事区分(電気工事範囲か否か)
- ・埋め戻しおよびアスファルト舗装復旧の工事区分(電気工事範囲か否か)
- ・アスファルト舗装の復旧仕様および厚さ・掘削土再利用による埋め戻しの可否

なお、認識が異なる場合は撤去対象および復旧方法の詳細についても併せてご教示ください。



回 答

① ご理解のとおりです。

② 既設アスファルト舗装が撤去された状態からの撤去です。掘削、埋め戻しは本工事です。アスファルト舗装の復旧は本工事には含みません。掘削土再利用は可です。

質 疑 回 答 書

令和8年6月8日

工事名又は業務名

吹田市立男女共同参画センター大規模改修工事(電気設備工事)

質 疑 事 項 (図面番号:E-058番 仕様書: 頁 設計図書: 頁)

図番E-058「(撤去)配置図」に示す添付図赤色部分の既存市民会館送り既設埋設配管および管内配線について、以下の内容をご教示ください。

① 管内配線の撤去範囲について、市民会館内以降の配線長さおよび配線状況を含めた撤去範囲の詳細をご教示ください。

② 既設埋設配管を撤去する場合、添付図青丸部分のPB200×200×100については残置とし、赤色部分の埋設配管のみを撤去する計画と考えてよいかご教示ください。

③ 埋設配管を撤去する場合、以下の内容についてご教示ください。

・撤去時の地面状況(既設アスファルト舗装が残存した状態からの撤去か否か)

・既設アスファルト舗装の撤去および掘削の工事区分(電気工事範囲か否か)

・埋め戻しおよびアスファルト舗装復旧の工事区分(電気工事範囲か否か)

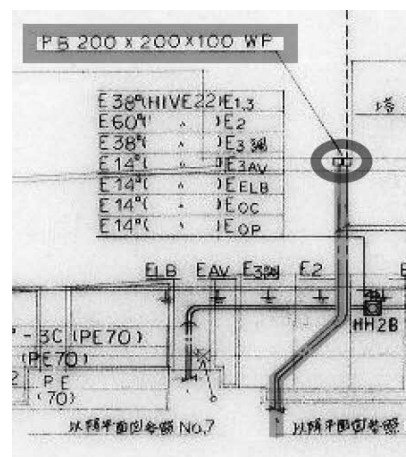
・アスファルト舗装の復旧仕様および厚さ

・掘削土再利用による埋め戻しの可否

なお、認識が異なる場合は撤去対象および復旧方法の詳細についても併せてご教示ください。

また、既設埋設配管付近に敷設されている可能性が

ある設備(上下水管、ガス管ほか)の敷設状況についてもご教示ください。



回 答

① 工事範囲外です。

② ご理解のとおりです。

③ 既設アスファルト舗装が残存した状態からの撤去です。

掘削および埋め戻しが本工事です。掘削土再利用による埋め戻しは可です。

他設備の配管も敷設されています。

質 疑 回 答 書

令和8年6月8日

工事名又は業務名

吹田市立男女共同参画センター大規模改修工事(電気設備工事)

質 疑 事 項 (図面番号:E-058番 仕様書: _____ 頁 設計図書: _____ 頁)

図番E-058「(撤去)配置図」に示す添付図赤色部分の既存市民会館送り既設接地極について、以下の内容をご教示ください。

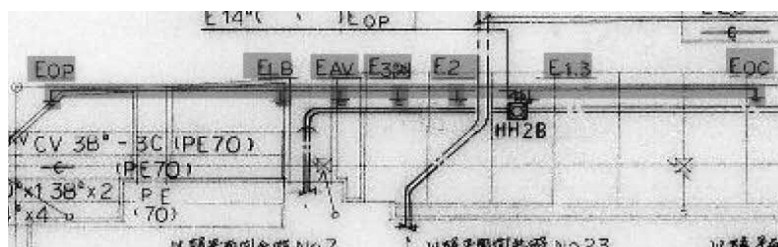
① 接地極、接地棒およびこれらに接続されている電線について、すべて残置とする計画と考えてよいかご教示ください。

② 撤去対象となる場合、以下の内容についてご教示ください。

- ・撤去時の地面状況(既設アスファルト舗装が残存した状態からの撤去か否か)
- ・既設アスファルト舗装の撤去および掘削の工事区分(電気工事範囲か否か)
- ・埋め戻しおよびアスファルト舗装復旧の工事区分(電気工事範囲か否か)
- ・アスファルト舗装の復旧仕様および厚さ
- ・掘削土再利用による埋め戻しの可否

なお、認識が異なる場合は撤去対象および復旧方法の詳細についても併せてご教示ください。

また、既設接地極付近に敷設されている可能性がある設備(上下水管、ガス管ほか)の敷設状況についてもご教示ください。



回 答

①撤去です。

②既設アスファルト舗装が撤去された状態からの撤去です。

掘削および埋め戻しが本工事です。他設備の配管も敷設されています。