

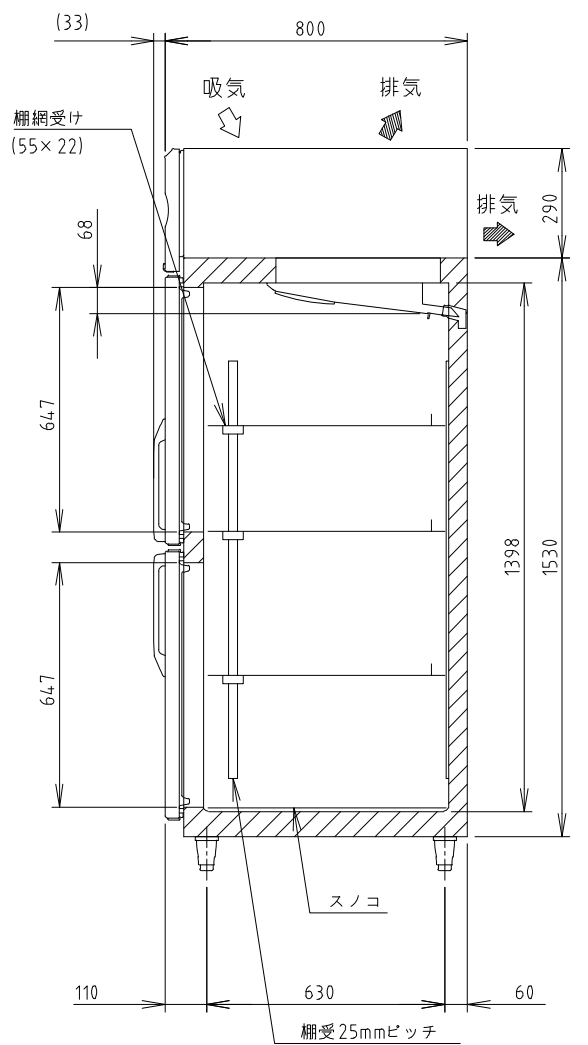
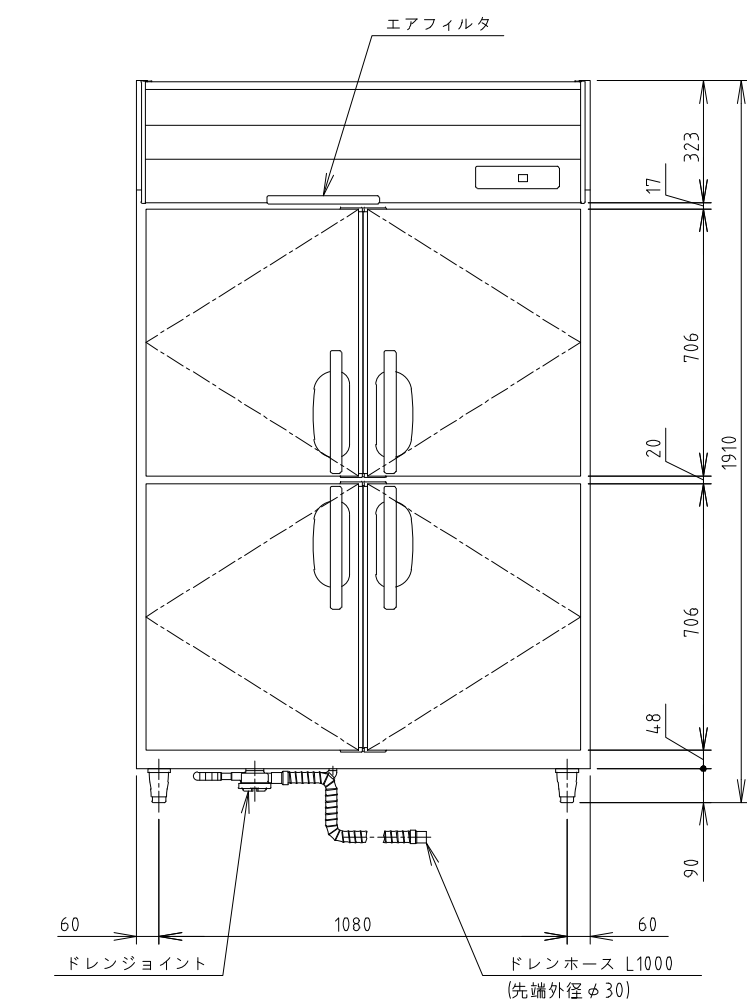
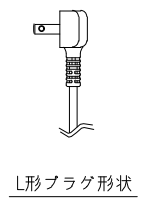
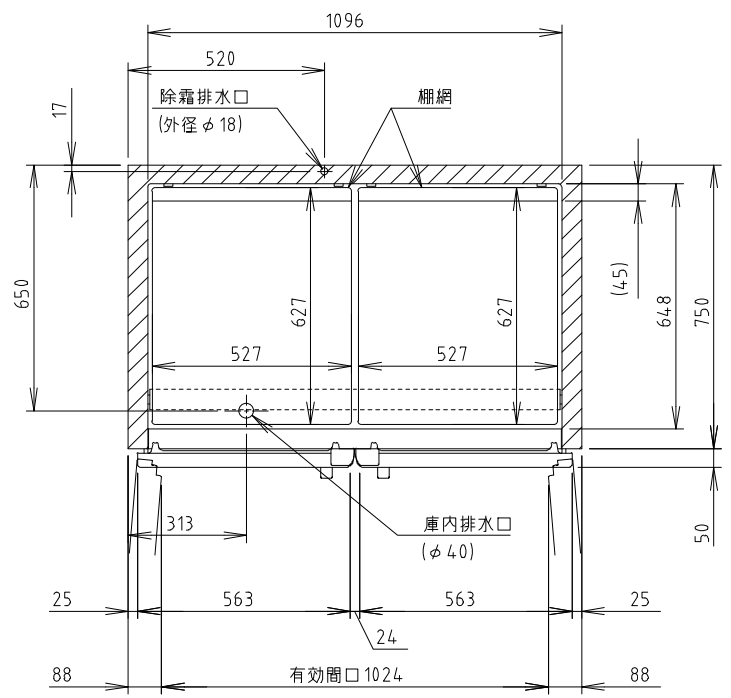
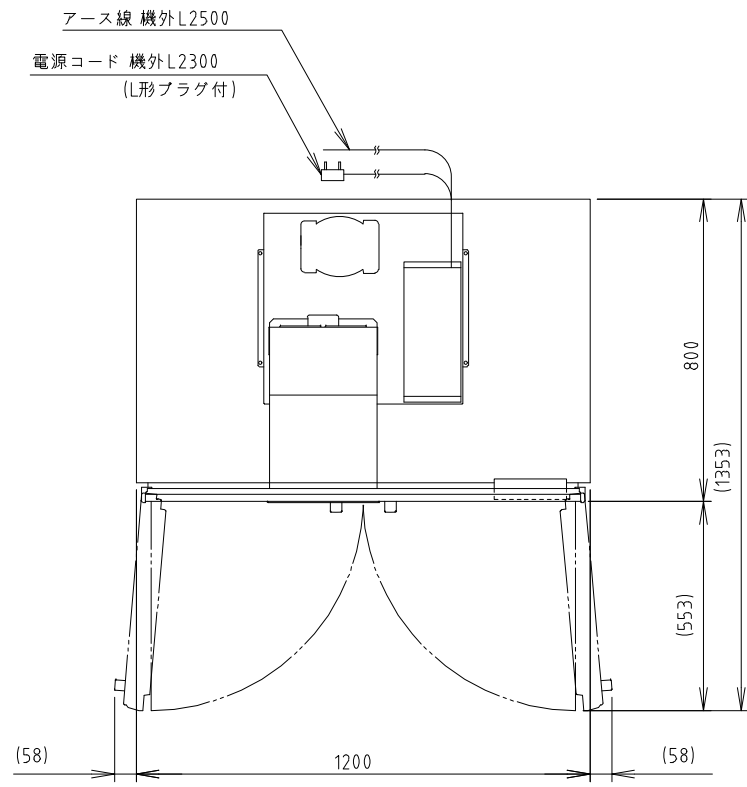
電源	単相100V 50/60Hz 容量0.95kVA(9.5A)
電流	運転電流 5.0/5.0A 電動機定格電流 4.1/4.1A
消費電力	電動機定格消費電力 260/260W(効率63/63%) 電熱装置定格消費電力 657W 冷却時消費電力 346/346W 霜取時消費電力 657/657W
放熱量	760/760W
電源コード	2.3m(L形プラグ付)
定格内容積	1046L
外形寸法	幅1200×奥行800×高さ1910(～1940)mm
内形寸法	幅1096×奥行648×高さ1398mm
外装	ステンレス鋼板、亜鉛鋼板(後板、底板) 多層クリアコートステンレス鋼板(フロントパネル・扉)
内装	ステンレス鋼板、ABS樹脂
断熱材	硬質ポリウレタン一体発泡
冷却方式	強制対流式
除霜方式	ヒータ式
圧縮機	全密閉形 出力400W(インバータ)
凝縮器	フィン&チューブ形 強制空冷式
冷却器	フィン&チューブ形
冷媒	R290
庫内温度制御	マイコン制御(デジタル温度表示)-25～-7℃調節可能
除霜制御	マイコン制御
電気回路保護	アース線
冷媒回路保護	ケースサーモによる圧縮機停止(自動復帰)
脚	樹脂製90～120mm調整可能
棚	3セット(棚網6枚、棚網受け3本)+スノコ(2枚)
製品質量	132kg(梱包時 138kg)
梱包	簡易ダンボール梱包 幅1270×奥行890×高さ1980mm
付属品	ドレンホース、露受け皿
使用条件	周囲温度5～35℃ 電圧変動：定格電圧の±10%以内

- \*仕様・外観につきましては、改良のため予告なく変更することがあります。
- 設置条件について  
場所、給排水、電源等は取扱説明書・据付工事説明書に従って正しく行ってください。  
また、本体設置スペースは、設置条件により若干異なる場合がありますので、10mm程度余裕をとってください。  
(給排気スペース・配管スペース等は本体設置スペースとは別に確保が必要です。)
  - 放熱量は、周囲温度30℃における最終到達温度の時の値です。
  - この製品には漏電遮断器が付いていません。  
「電気設備に関する技術基準」、「内線規程」にしたがった高調波対応形の過負荷保護付漏電遮断器を付設し、電源容量は仕様欄に記載してある値に適合した専用電源を使用してください。  
過負荷保護付漏電遮断器の仕様は、定格感度電流15mA、定格不動作電流7.5mA、動作時間0.1秒以内。
  - 元プレーカー容量は15A 125Vです。
  - 仕様欄記載の電流値及び消費電力等の仕様値は参考値です。  
性能試験の結果により、仕様値を変更する場合があります。
  - 製品コード：R894-C001

記事  
製品改良のため、許可なく仕様変更することがあります。

検図	製図	年月日	縮尺	名称	製品コード
		2025/01	1:20	HF-120B-ML 冷凍庫	

台数	1台
図番	A01_HF-120B-ML



電源	単相100V 50/60Hz 容量0.56kVA(5.6A)
電流	運転電流 3.5/3.5A 電動機定格電流 3.1/3.1A
消費電力	電動機定格消費電力 185/185W(効率59/59%) 電熱装置定格消費電力 290W 冷却時消費電力 222/222W 霜取時消費電力 290/290W
放熱量	480/480W
電源コード	2.3m(L形プラグ付)
定格内容積	1054L
外形寸法	幅1200×奥行800×高さ1910(～1940)mm
内形寸法	幅1096×奥行648×高さ1398mm
外装	ステンレス鋼板、亜鉛鋼板(後板、底板) 多層クリアコートステンレス鋼板(フロントパネル・扉)
内装	ステンレス鋼板、ABS樹脂
断熱材	硬質ポリウレタン一体発泡
冷却方式	強制対流式
除霜方式	ヒータ式、オフサイクル式自動選択
圧縮機	全密閉形 出力170W(インバータ)
凝縮器	フィン&チューブ形 強制空冷式
冷却器	フィン&チューブ形
冷媒	R600a
庫内温度制御	マイコン制御(デジタル温度表示)-6～12℃調節可能
除霜制御	マイコン制御
電気回路保護	アース線
冷媒回路保護	ケースサーモによる圧縮機停止(自動復帰)
脚	樹脂製90～120mm調整可能
棚	3セット(棚網6枚、棚網受け3本)+スノコ(2枚)
製品質量	127kg(梱包時 133kg)
梱包	簡易ダンボール梱包 幅1270×奥行890×高さ1980mm
付属品	ドレンジョイント一式、ドレンホース2本
使用条件	周囲温度5～35℃ 電圧変動：定格電圧の±10%以内

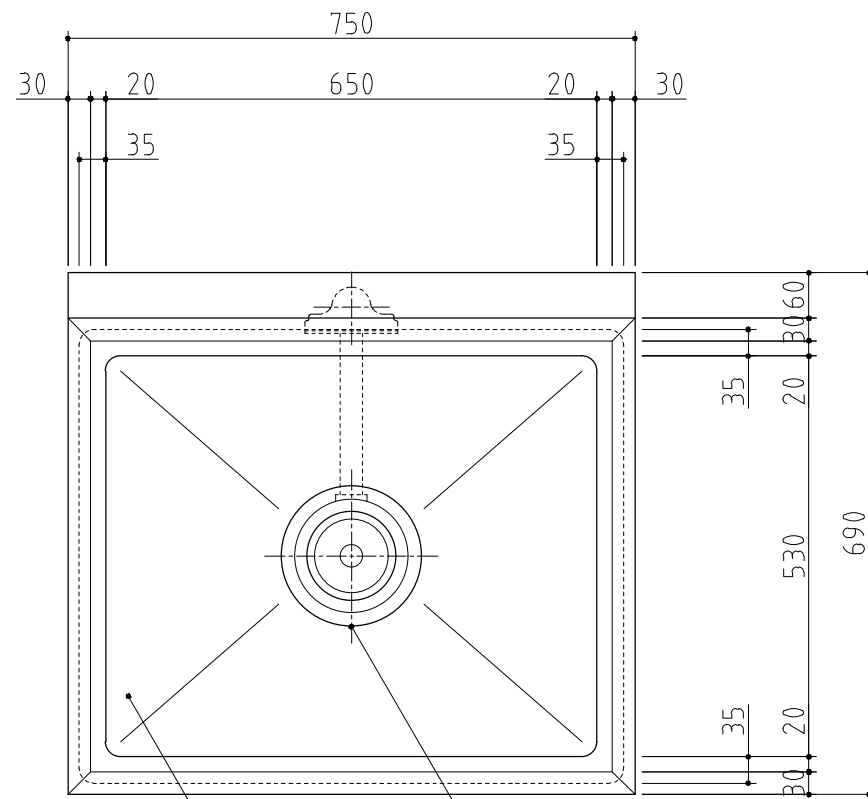
- \*仕様・外観につきましては、改良のため予告なく変更することがあります。
- 設置条件について  
場所、給排水、電源等は取扱説明書・据付工事説明書に従って正しく行ってください。  
また、本体設置スペースは、設置条件により若干異なる場合がありますので、10mm程度余裕をとってください。  
(給排気スペース・配管スペース等は本体設置スペースとは別に確保が必要です。)
  - 放熱量は、周囲温度30℃における最終到達温度の時の値です。
  - この製品には漏電遮断器が付いていません。  
「電気設備に関する技術基準」、「内線規程」にしたがった高調波対応形の過負荷保護付漏電遮断器を付設し、電源容量は仕様欄に記載してある値に適合した専用電源を使用してください。  
過負荷保護付漏電遮断器の仕様は、定格感度電流15mA、定格不動作電流7.5mA、動作時間0.1秒以内。
  - 元ブレーカー容量は15A 125Vです。
  - 仕様欄記載の電流値及び消費電力等の仕様値は参考値です。  
性能試験の結果により、仕様値を変更する場合があります。
  - 製品コード：R886

記事  
製品改良のため、許可なく仕様変更することがあります。

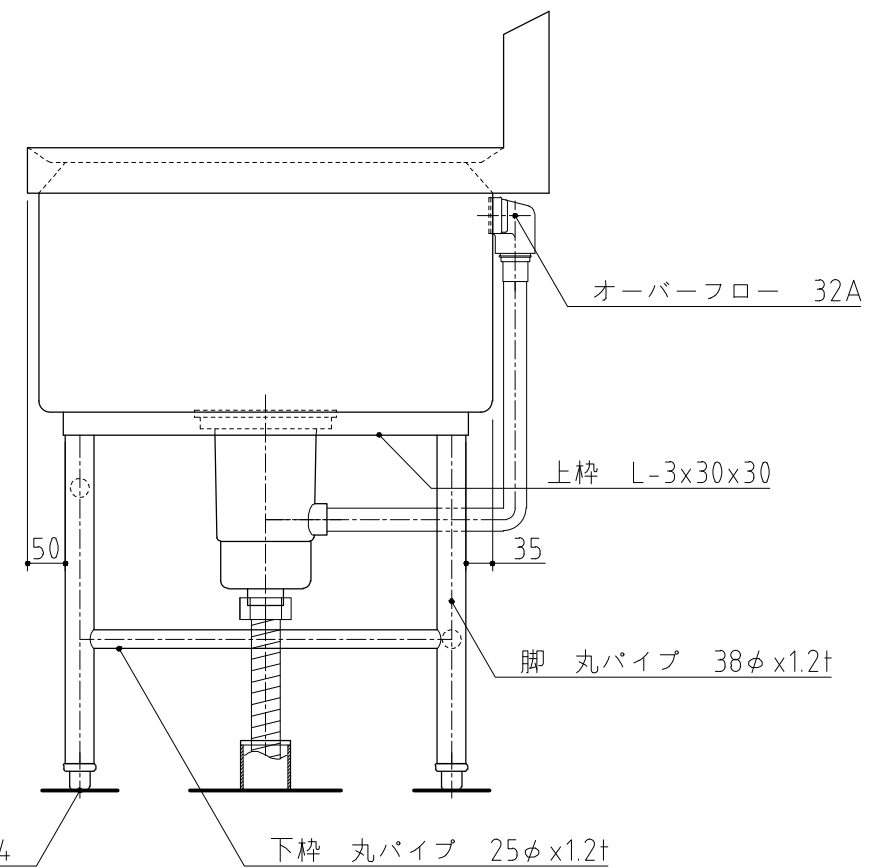
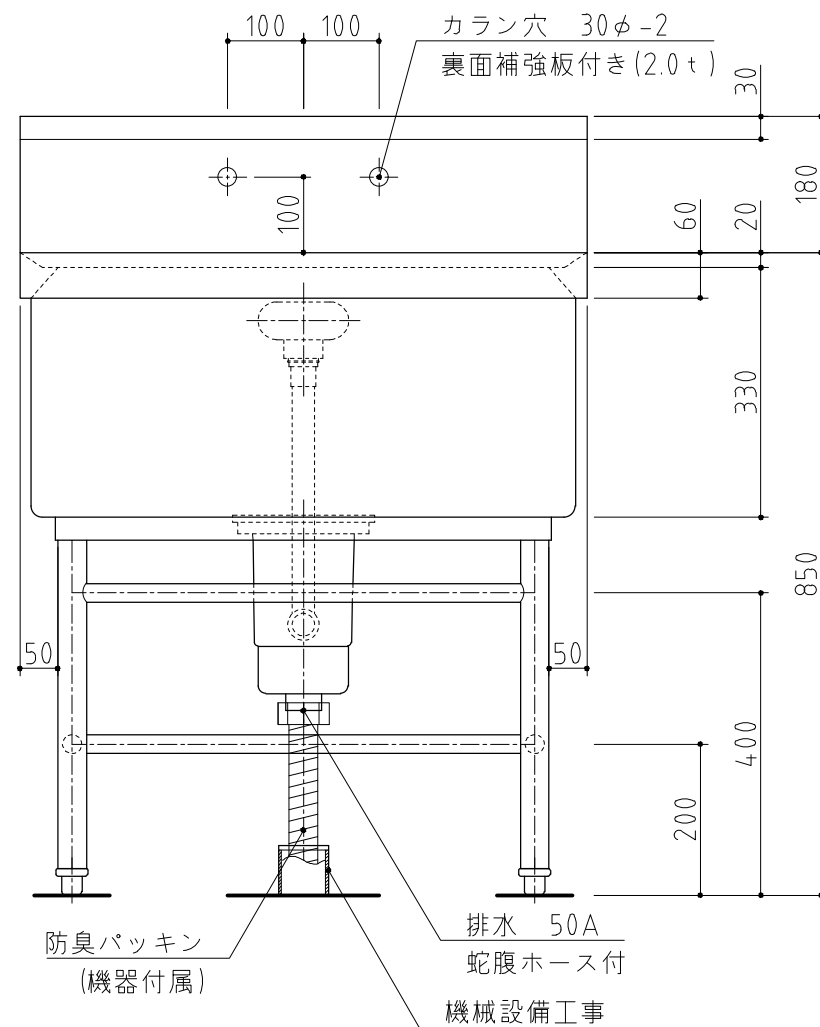
検図	製図	年月日	縮尺	名称	製品コード
		2025/01	1:20	HR-120B-ML 冷蔵庫	

台数	1台
図番	A02_HR-120B-ML

SUS430	SUS304
羽布研磨仕上げ	N04仕上げ



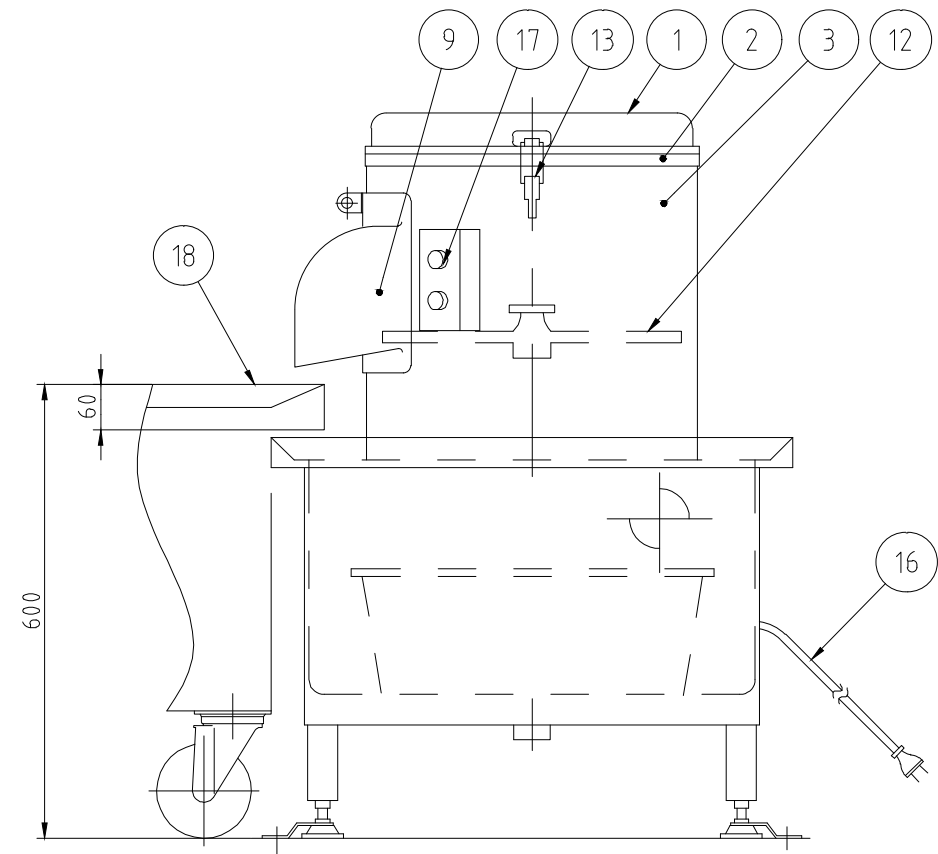
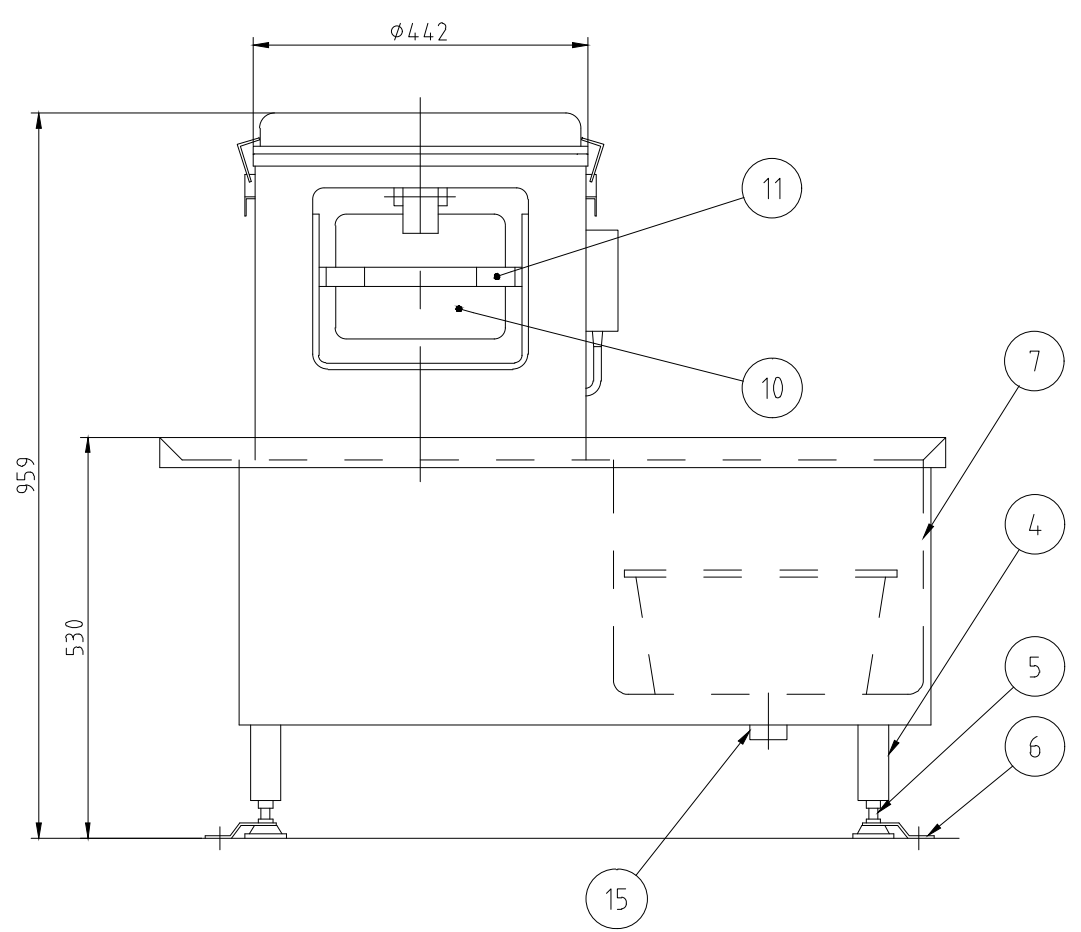
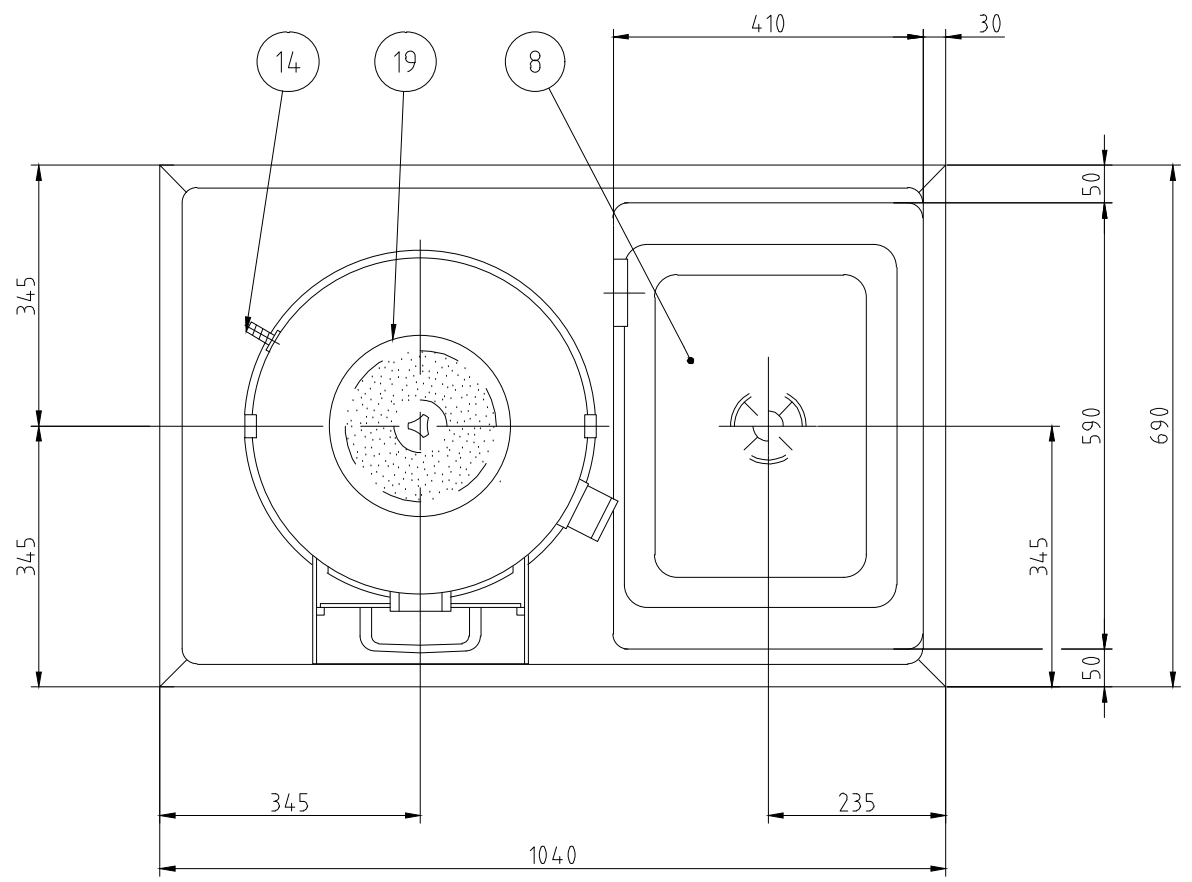
槽・甲板 1.2t ゴミ収納器付防臭排水トラップ(TO-195BK)



記事  
製品改良のため、許可無く仕様変更することがあります。

検図	製図	年月日	縮尺	名称	製品コード
		2015/05	1:10	1槽シンク	

台数	1台
図番	



No.	品名	数	備考
1	蓋	1	SUS304
2	本体	1	FC200
3	ドラム	1	SUS430
4	架台	1	SUS304、他
5	アジャスター	4	ZDC2
6	耐震金具	2	SUS304(対角2ヶ所)
7	シンク	1	SUS430
8	ストレーナー	1	ポリプロピレン
9	取出口	1	AC7A アルマイト処理
10	ドア	1	AC7A アルマイト処理
11	ドア取手	1	合成樹脂
12	皮剥ディスク	1	FC200 カーボランダム接着
13	蓋止め	2	SPCC クロムめっき
14	給水口	1	C3604BD *φ15(内径)ホース用
15	排水口	1	50A
16	キャプタイヤコード	1	3m差し込みプラグ付(单相3芯、三相4芯)
17	押しボタンスイッチ	1	
18	運搬車	1	別途
19	防水蓋	1	塩化ビニール 他

※φ20(内径)ホース用はオプションです  
 ※本体内部カーボランダム貼付けはオプションです

電源	三相 200V (单相 100V)
定格周波数	50/60Hz
定格消費電力	0.4kW
質量	115kg

能力	1回の投入量 13~15kg
ディスク外径	φ393

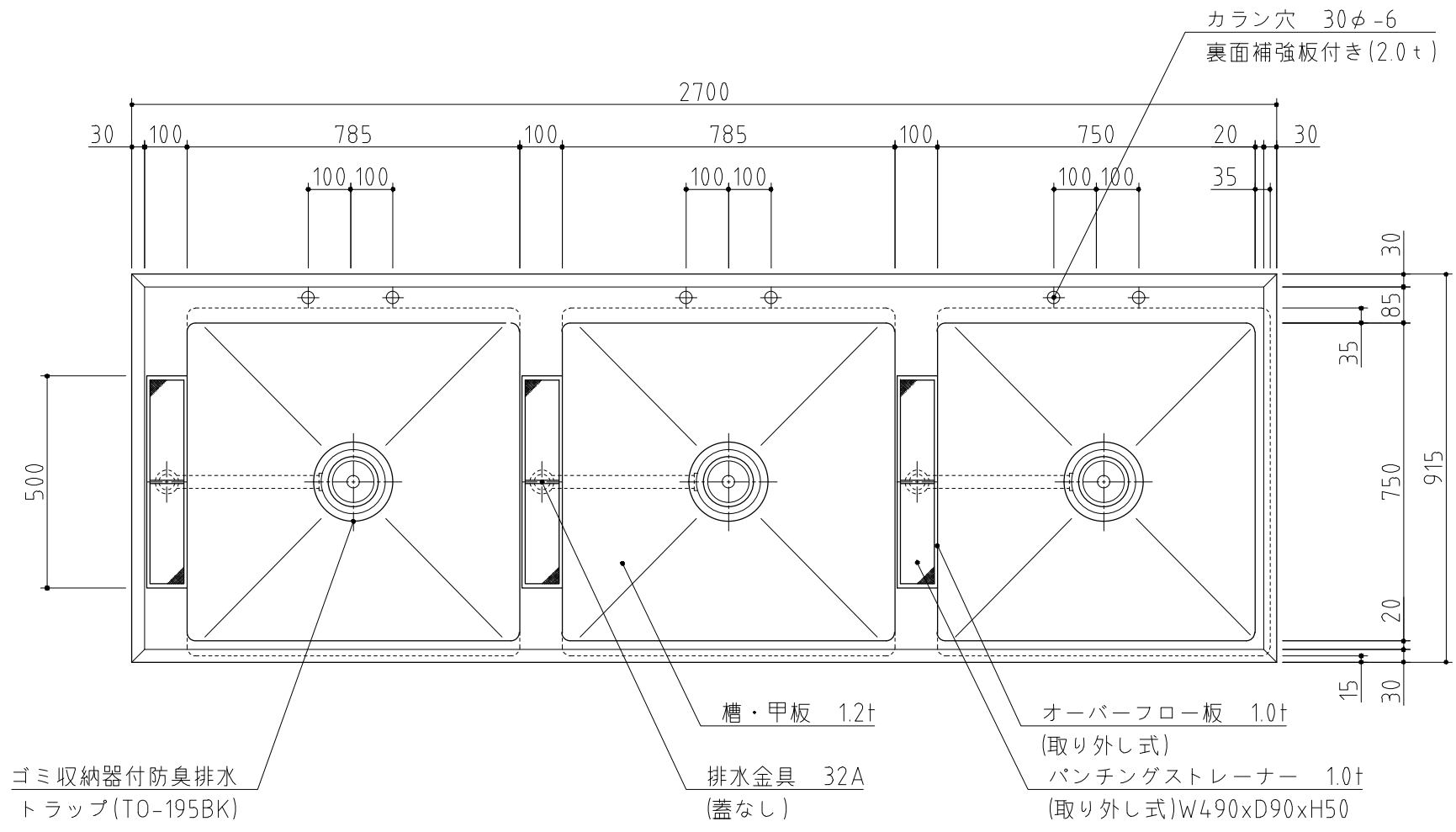
本図はC型を表す

記事  
 製品改良のため、許可無く仕様変更することがあります。

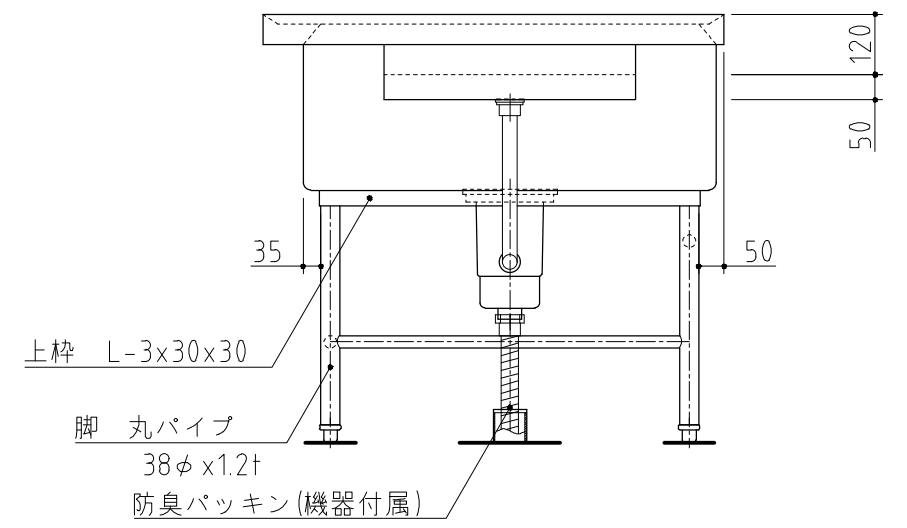
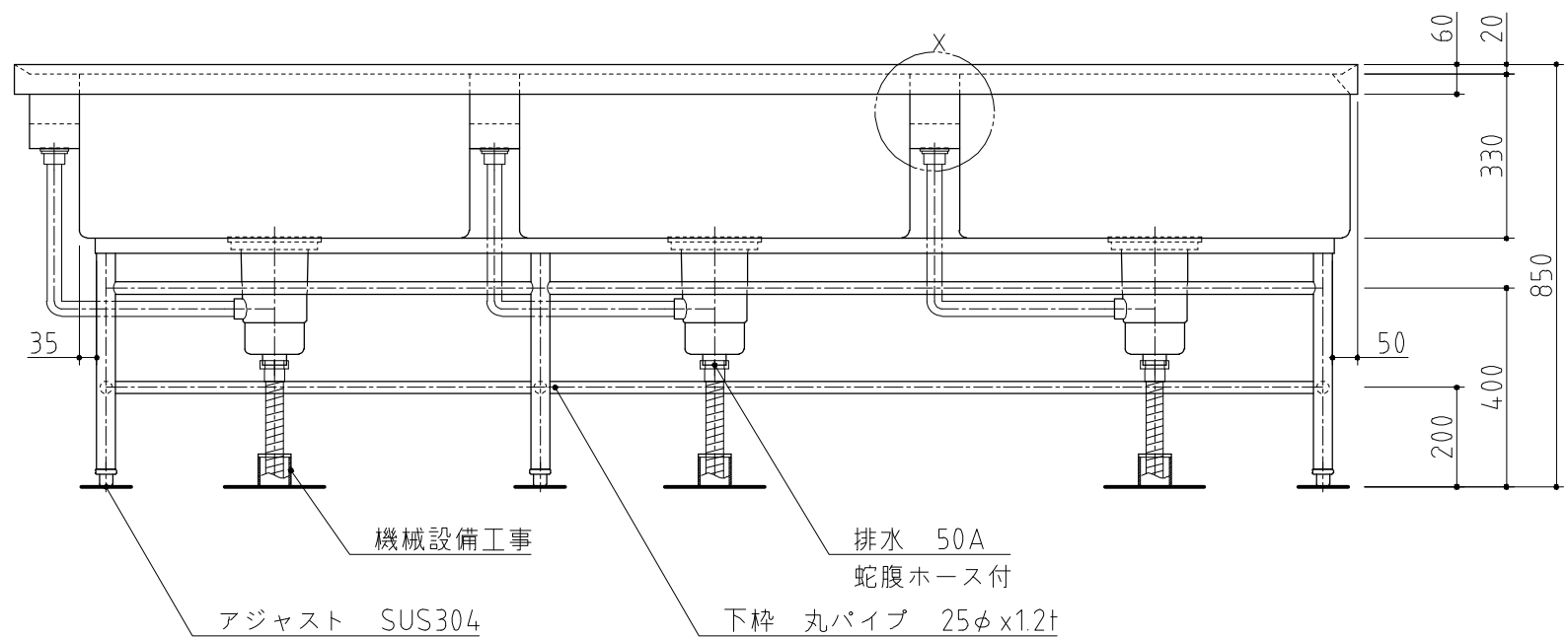
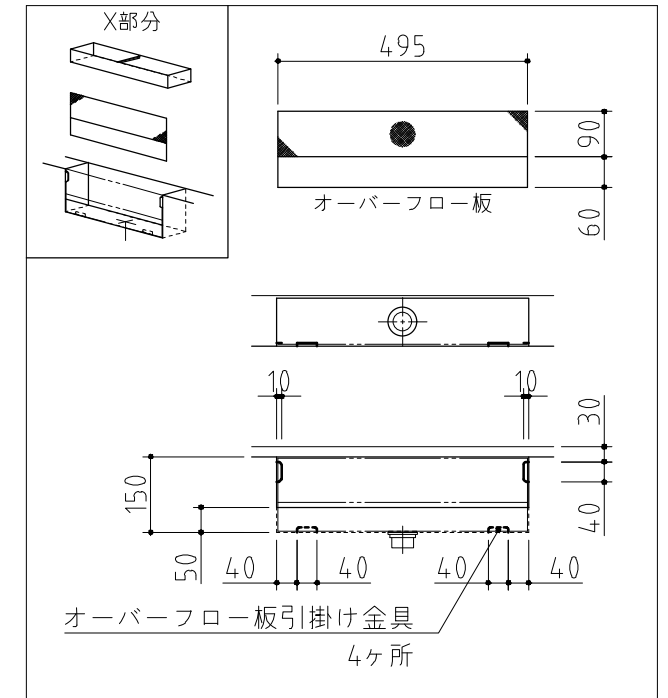
検図	製図	年月日	縮尺	名称	P-48D 球根皮剥機
		2015/09/09	1:10		

製品コード	11485-999
-------	-----------

台数	1台
図番	A04_P-48D_C



SUS430	SUS304
羽布研磨仕上げ	N04仕上げ



左側面図

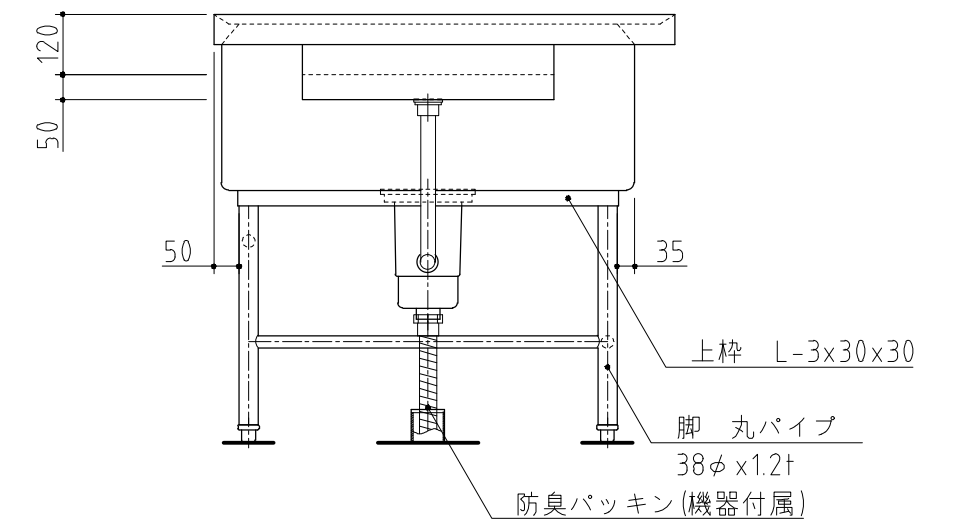
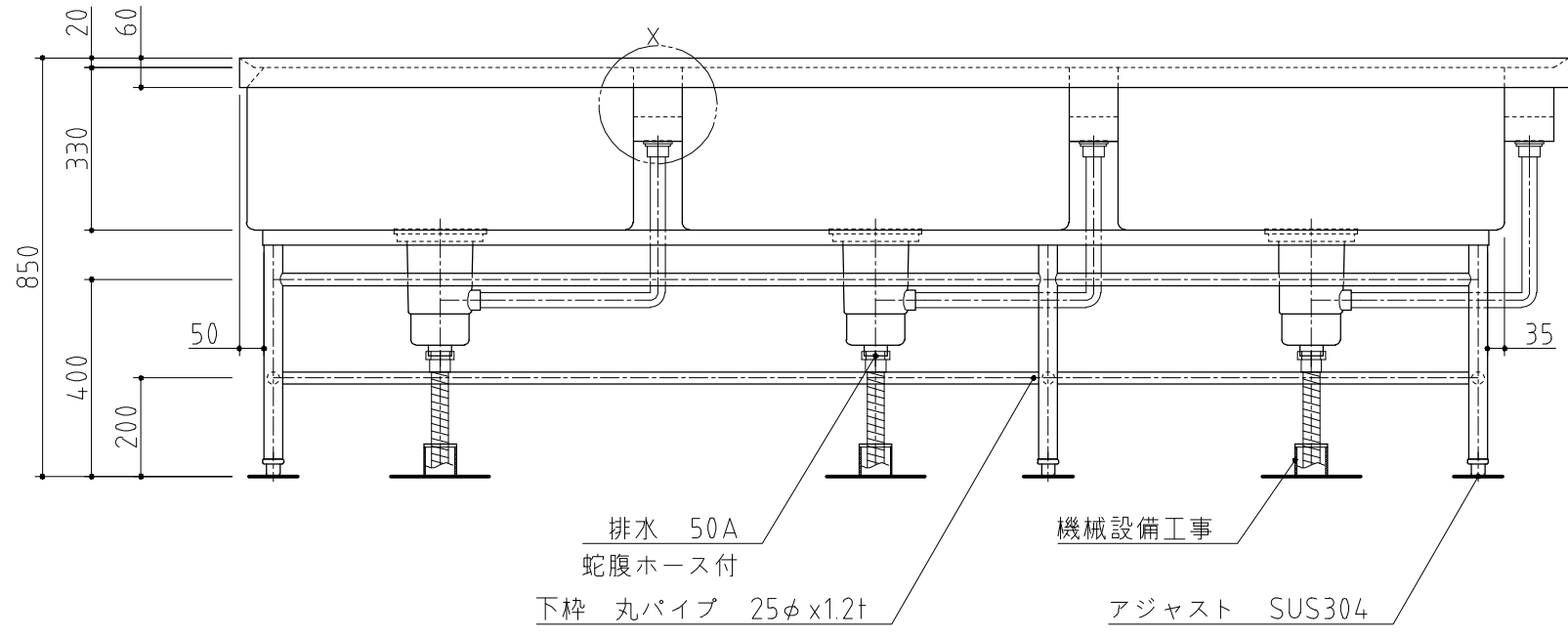
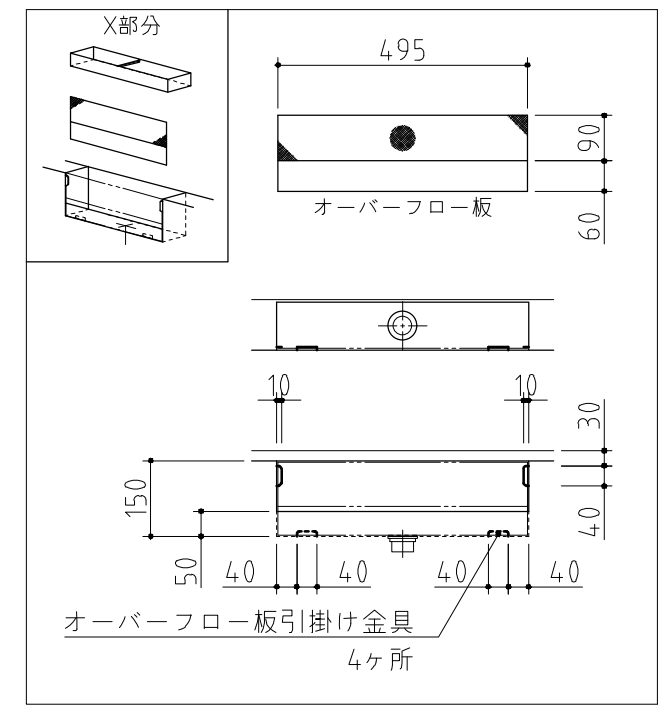
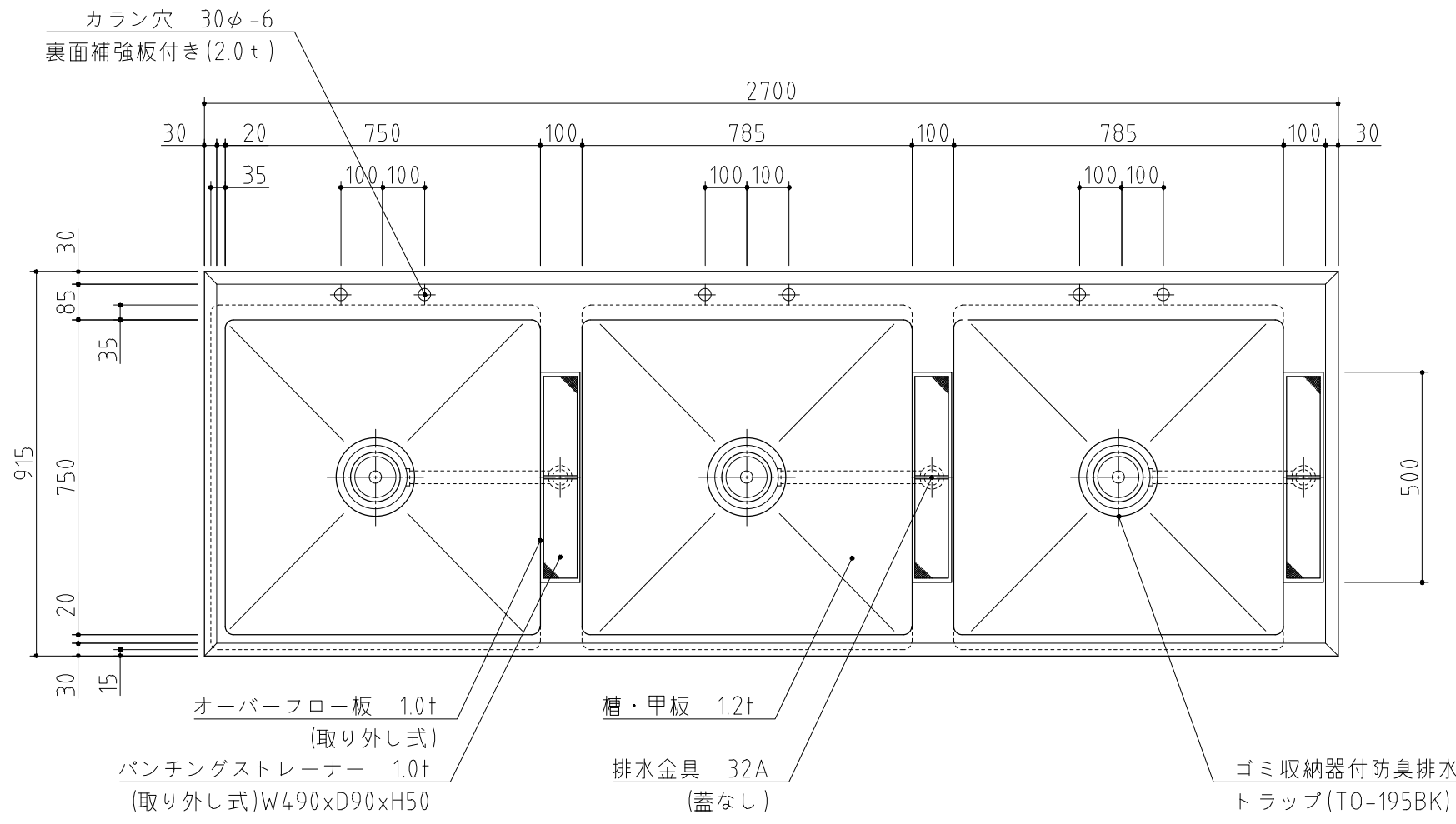
記事  
製品改良のため、許可無く仕様変更することがあります。

検図	製図	年月日	縮尺	名称
		2015/05	1:15	下処理用3槽シンク

製品コード	台数
	1台

台数	1台
図番	

SUS430	SUS304
羽布研磨仕上げ	N04仕上げ



記事  
製品改良のため、許可無く仕様変更することがあります。

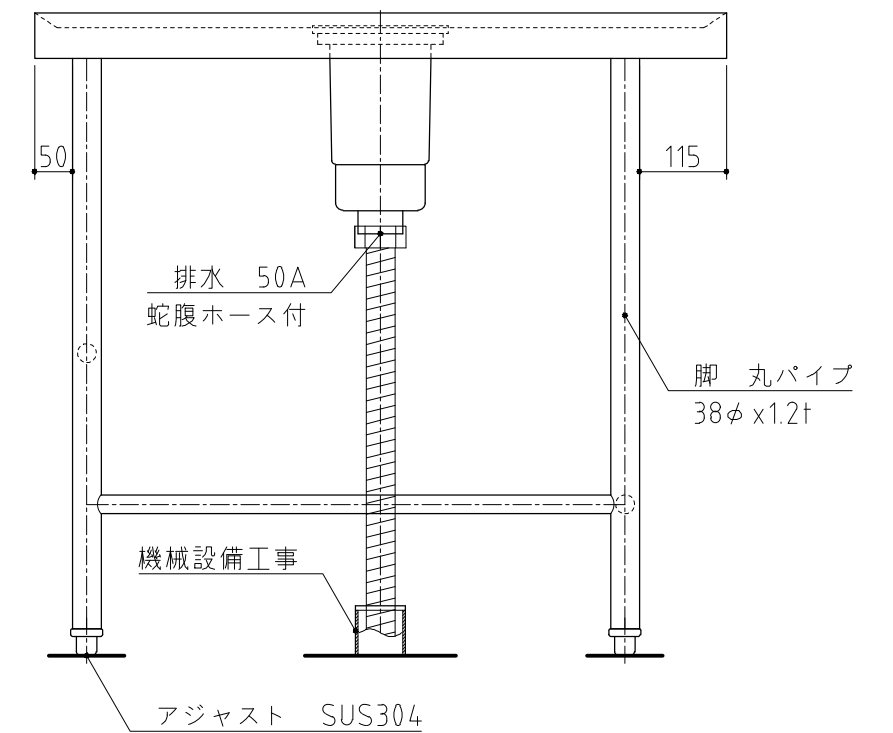
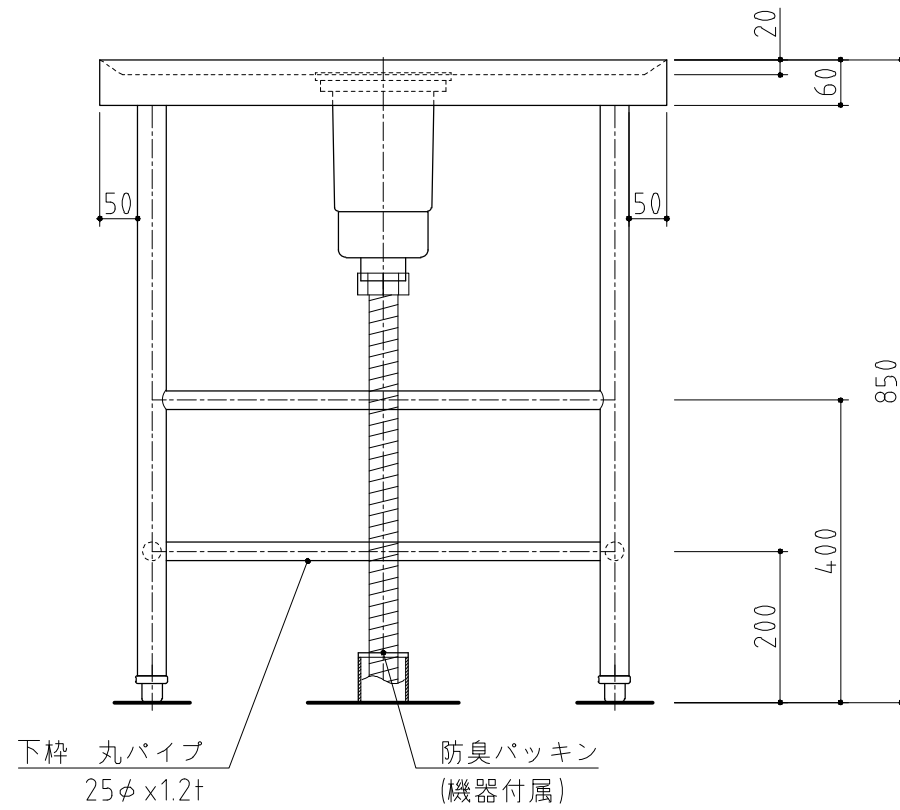
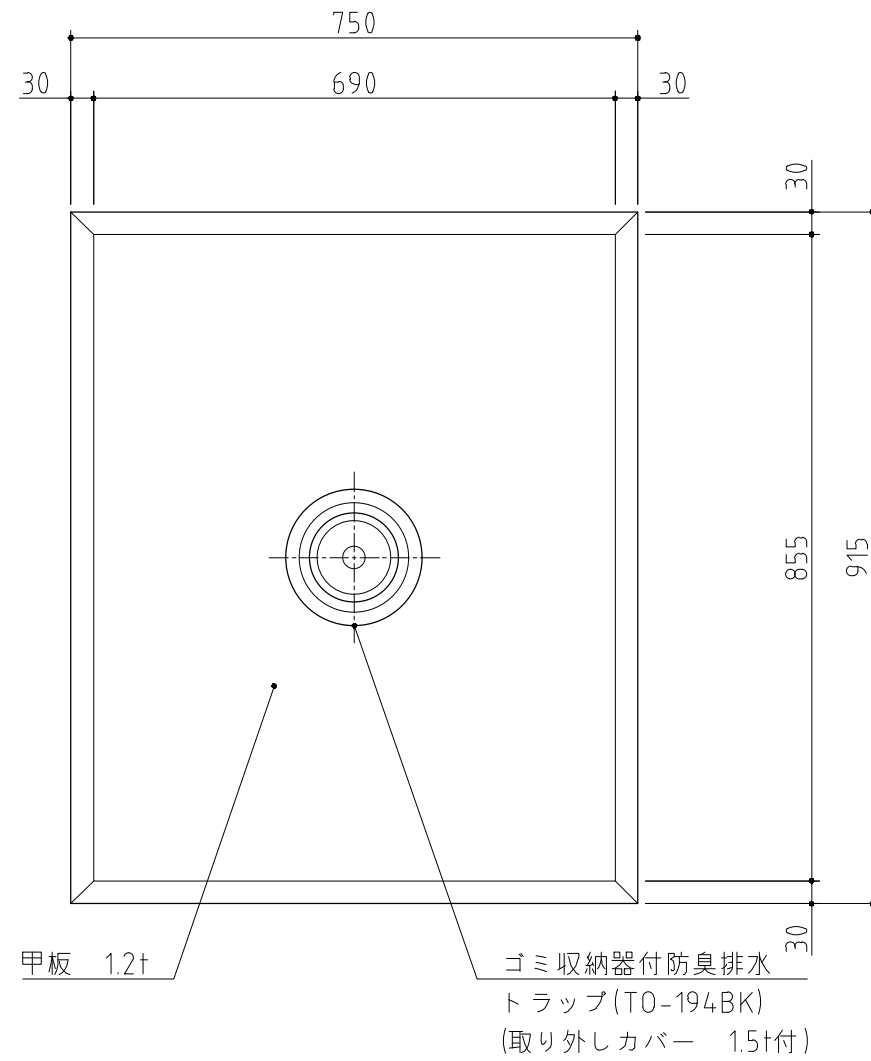
検図	製図	年月日	縮尺	名称
		2015/05	1:15	下処理用3槽シンク

製品コード

台数	1台
図番	

No. A7

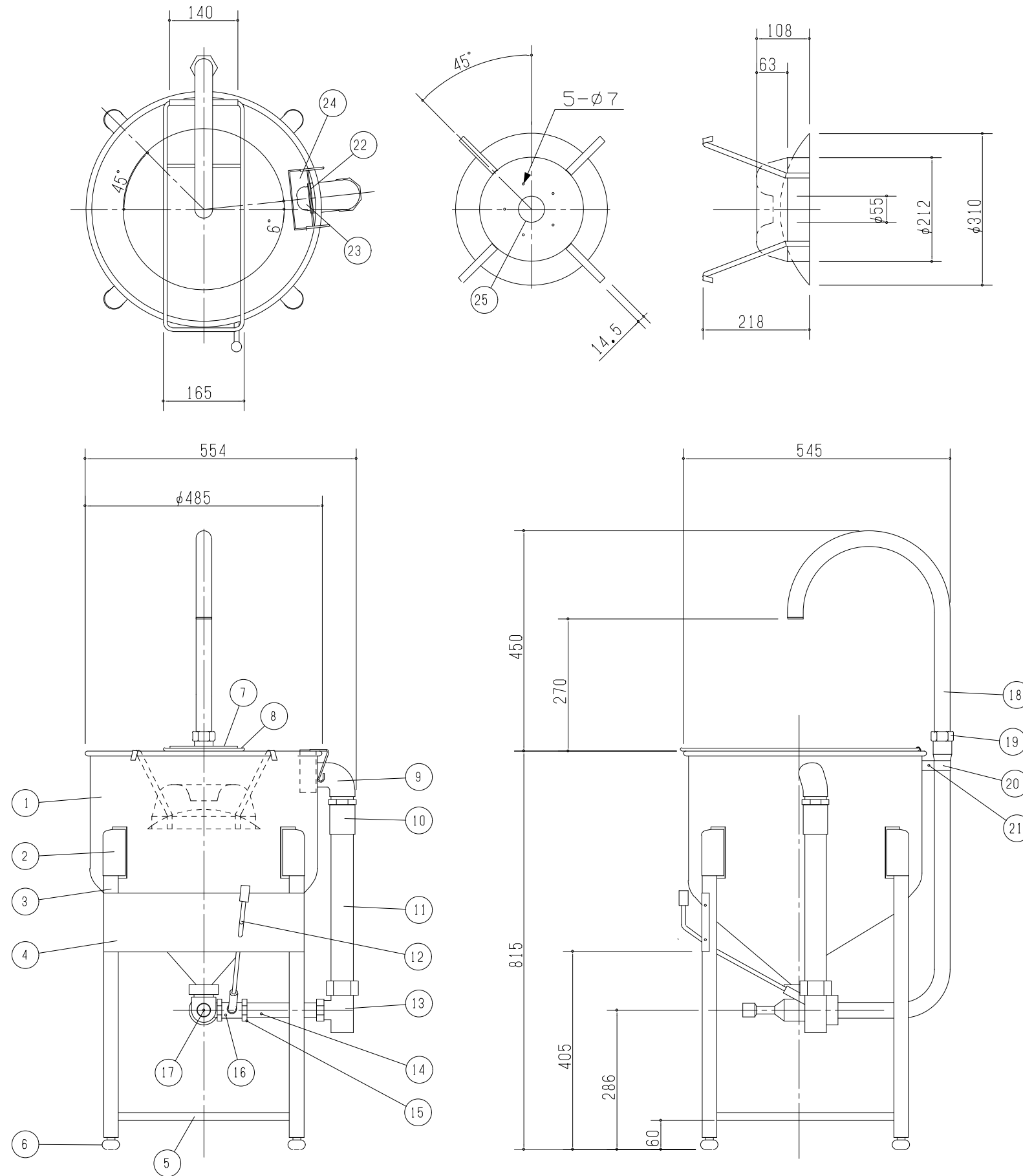
SUS430	SUS304
羽布研磨仕上げ	N04仕上げ



記事  
製品改良のため、許可無く仕様変更することがあります。

検図	製図	年月日	縮尺	名称	製品コード
		2015/05	1:10	作業台	

台数	2台
図番	



No	名称	材質	規格・仕上
1	本体	SUS304	t=1.0
2	脚取付ブラケット	SUS304	
3	脚	SUS430	32A
4	化粧板	SUS304	幅200
5	サポートバー	SUS430	φ16
6	アジャスト脚	SUS430	T0-206
7	ハンドル取付ブラケット	SUS304	
8	ザル受	SUS304	φ9丸棒
9	エルボ	FC	40A銀メッキ
10	バルブソケット	塩ビ	40AX65A
11	オーバーフローパイプ	塩ビ	40A
12	操作ハンドル		φ11
13	異径チーズ	塩ビ	40AX25A
14	パイプ	塩ビ	40A
15	ハンドル接続ナット	塩ビ	
16	ハンドルコック	砲金	
17	洗米ノズル	アルミ	
18	洗米管	SUS304	φ32
19	洗米管接続ナット	SUS304	
20	洗米管本体接続バンド	SUS304	幅20 t=1.0
21	十字穴付き丸小ネジ	SUS304	M5x35 P0.7
22	パッキン	黒色ゴム	40A
23	締付ナット	SUS304	φ55X9
24	ストレーナー網	SUS304	線径φ0.5
25	洗米ホッパー	SUS304	

洗米能力 25Kg/回

仕様 水圧式

給水 20A(内ネジ)

水圧 0.15Mpa以上

給水量 25~35l/分以上

記事  
製品改良のため、許可無く仕様変更することがあります。

検図

製図

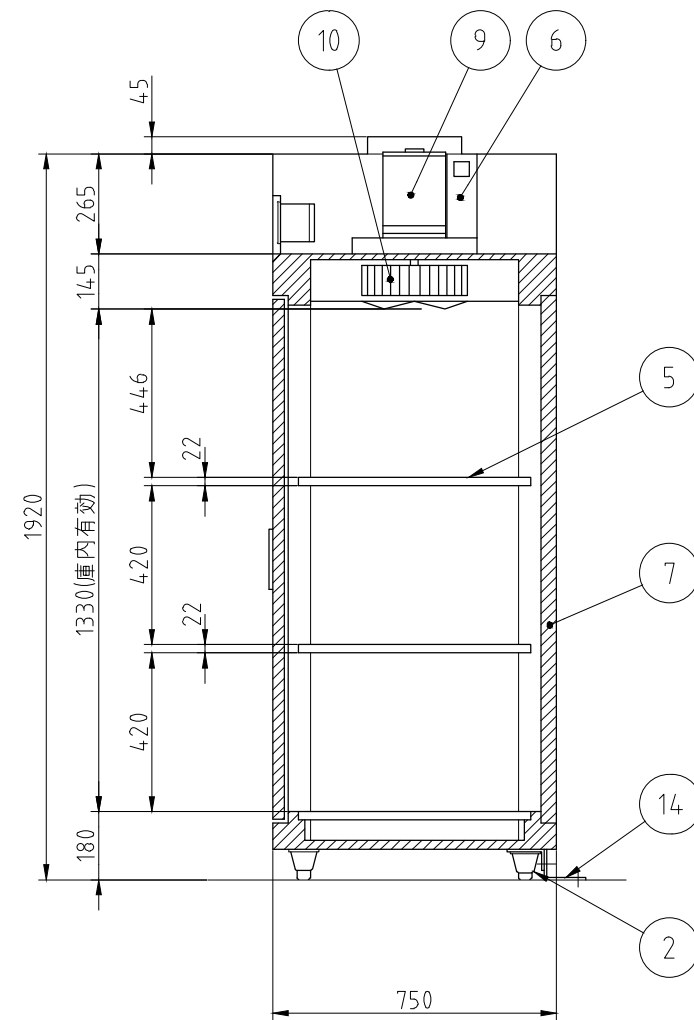
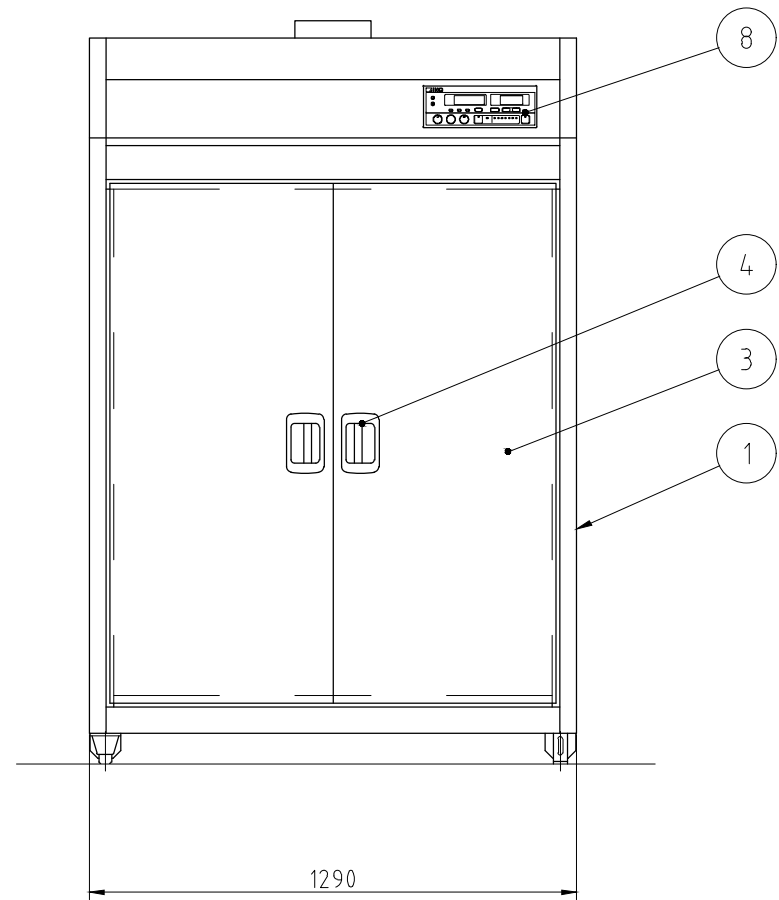
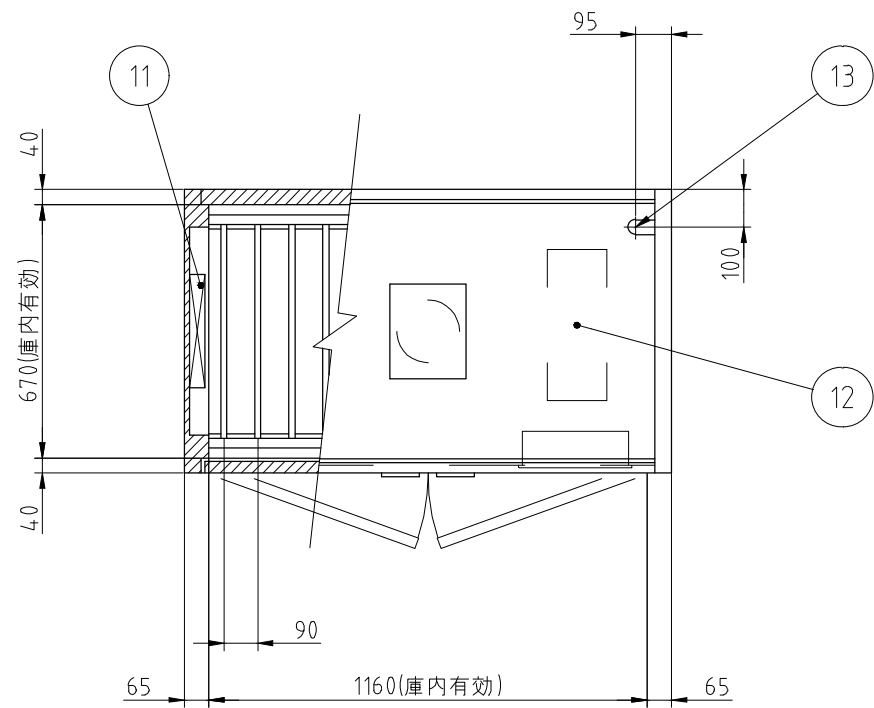
年月日  
2014/12

縮尺  
1:10

名称  
RWO-48A  
ドラフト水圧洗米機

製品コード

台数	1台
図番	A08_RWO-48A



No.	品名	数	備考
1	本体	1	SUS430
2	アジャスト脚	4	SUS304
3	扉	2	SUS430
4	扉ハンドル	2	ZDC シルバーメタリック焼付塗装
5	棚	3	SUS430 自在棚ピッチ34mm
6	自動排気ダンパ	1	温度感知型
7	断熱材	1	グラスウール
8	コントロールパネル	1	マイコンサーモ、残時間表示付
9	ファンモータ	1	
10	羽根	1	シロッコ型 アルミニウム・アルマイト処理
11	ヒータユニット	2	SUS304
12	制御盤	1	
13	電源接続口	1	
14	脚固定金具	2	

電源	三相 200V
定格周波数	50/60Hz
定格消費電力	9.5kW
質量	195kg

電流値	29.2A
ファンモータ	1.5kW
ヒータユニット	8.0kW

本図は片面式を表す

記事  
製品改良のため、許可なく仕様変更することがあります。

検図

製図

年月日  
2022/09/15

縮尺  
1:20

名称

EMK-1505  
器具消毒保管機

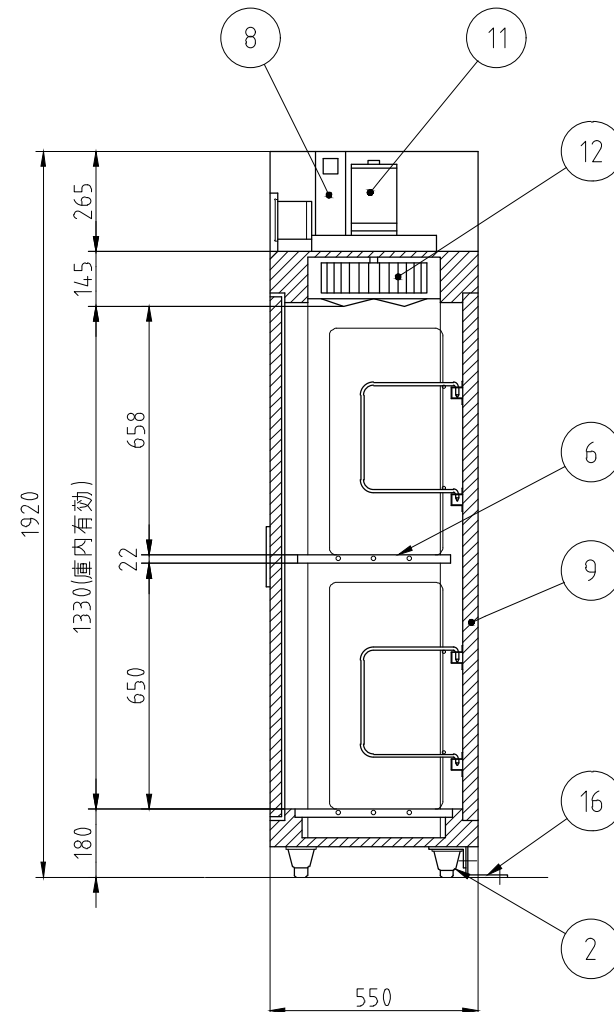
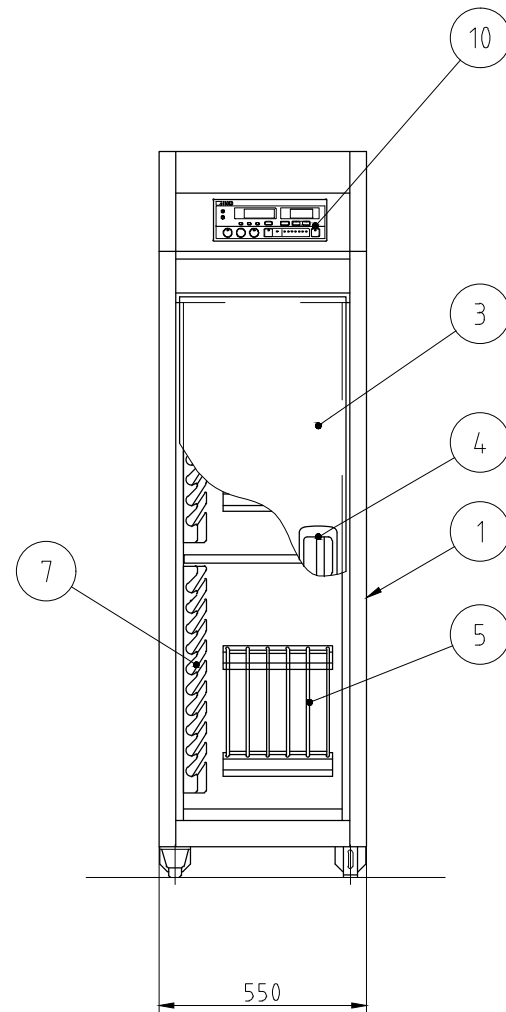
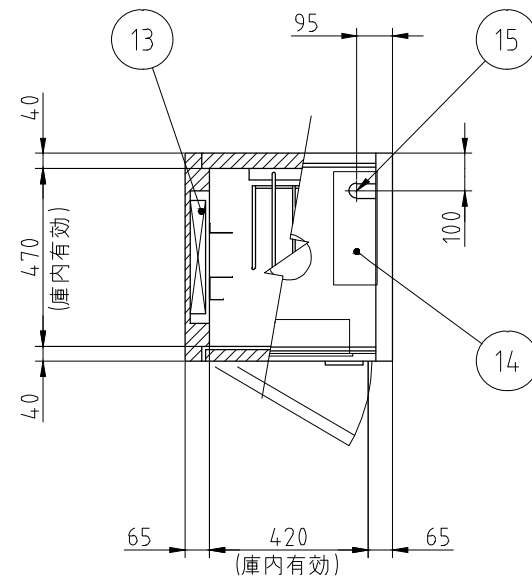
製品コード

25477-520

台数  
図番

1台

A09\_EMK-1505



No.	品名	数	備考
1	本体	1	SUS430
2	アジャスト脚	4	SUS304
3	扉	1	SUS430
4	扉ハンドル	1	ZDC シルバーメタリック焼付塗装
5	まな板用置台	2	SUS430 取り外し式
6	棚	2	SUS430 取り外し式
7	包丁乗せ台	2	SUS430
8	自動排気ダンパ	1	温度感知型
9	断熱材	1	グラスウール
10	コントロールパネル	1	マイコンサーモ、残時間表示付
11	ファンモータ	1	
12	羽根	1	シロッコ型 アルミニウム・アルマイト処理
13	ヒータユニット	1	SUS304
14	制御盤	1	
15	電源接続口	1	
16	脚固定金具	2	

電源	三相 200V
定格周波数	50/60Hz
定格消費電力	2.2kW
質量	90kg

電流値	7.4A
ファンモータ	0.2kW
ヒータユニット	2.0kW
収納能力	包丁 20本(別途)
	まな板 10枚(別途)
	600X300X30(mm)

本図は片面式を表す

記 事  
製品改良のため、許可なく仕様変更することがあります。  
製品には、包丁・まな板は含まれておりません。

検 図

製 図

年月日  
2024/10/01

縮 尺  
1:20

名 称

ESK-255  
包丁・まな板消毒保管機

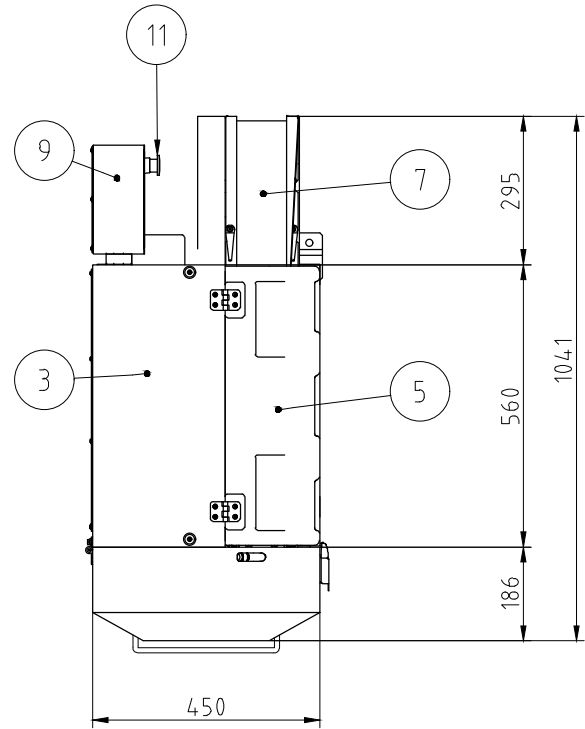
製品コード

25461-520

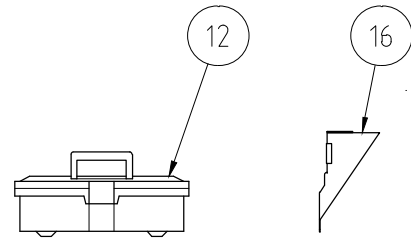
台 数  
図 番

1 台

A10\_ESK-255

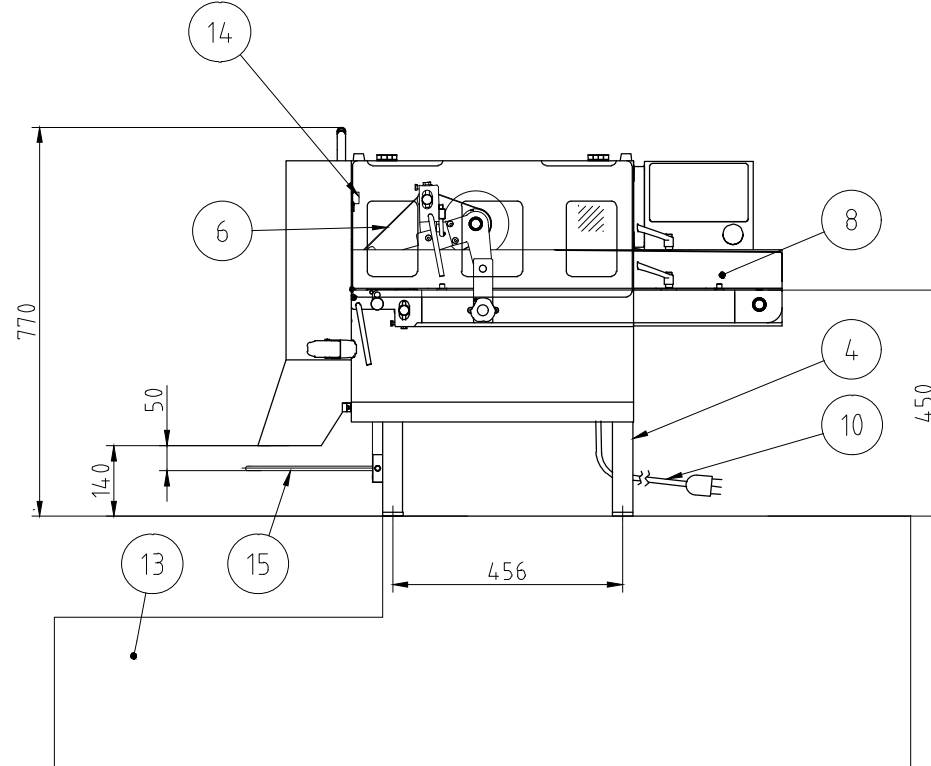
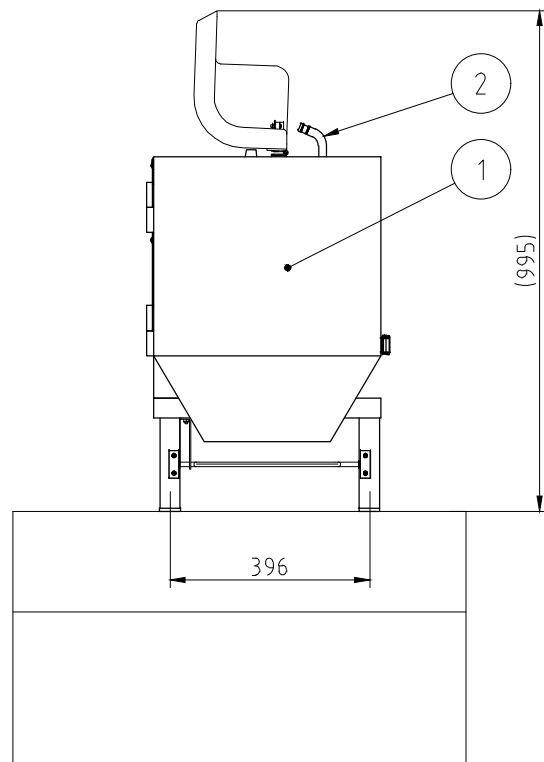


刃物種類(別途)	輪切りプレート Assy
	1個定プレート Assy
	1枚刃 Assy
	2枚刃 Assy
	短冊プレート 3X4Assy
	短冊プレート 3X15Assy
	短冊プレート 6X6Assy
	短冊プレート 10X10Assy
	短冊プレート 10X20Assy
	丸千プレート Assy
	おろしプレート Assy



No.	品名	数	備考
1	カッタカバー	1	SUS304
2	ホース取付パイプ	1	SUS304
3	本体	1	SUS304
4	ドライ脚	1	SUS304(シンク取付ビス:M8)
5	コンベヤカバー	1	樹脂製 無色透明
6	押しえコンベヤベルト	1	ポリエステル・ポリウレタン
7	送りコンベヤベルト	1	ポリエステル・ポリウレタン
8	コンベヤガイド板	2	SUS304
9	操作ボックス	1	SUS304
10	キャプタイヤコード	1	3m 差し込みプラグ付き(单相3芯)
11	非常停止ボタン	1	
12	工具箱	1	付属工具 他
13	置き台	1	SUS304(別途)
14	さき切りセンサ	1	(オプション)
15	タッチセンサ	1	SUS304(オプション)
16	さき切りガイド	1	SUS430(オプション)

電源	单相 100V
定格周波数	50/60Hz
定格消費電力	0.6kW
質量	90kg



切さい寸法範囲	1枚刃 30,40mm(別途)
	2枚刃 1,2,3,5,6,10,15,20mm(別途)
	輪切りプレート 1~20mm(別途)
切さい口寸法	100X80mm(幅X高さ)

記事  
製品改良のため、許可無く仕様変更することがあります。

検図

製図

年月日  
2022/06/06

縮尺  
1:15

名称  
FS-36N  
フードスライサー

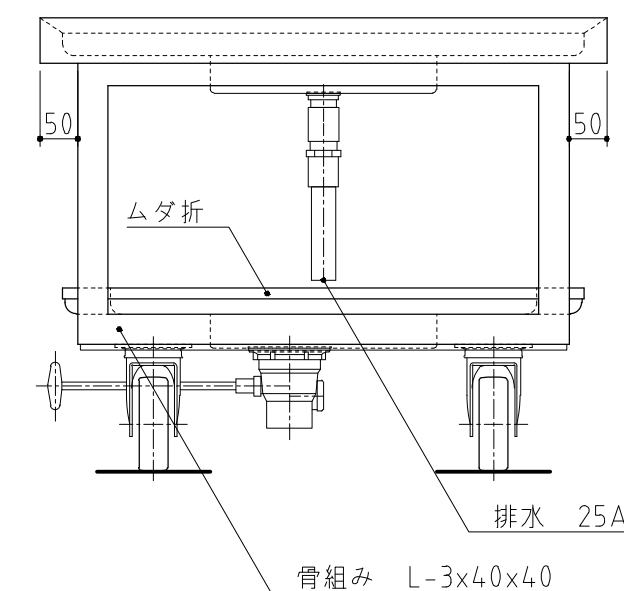
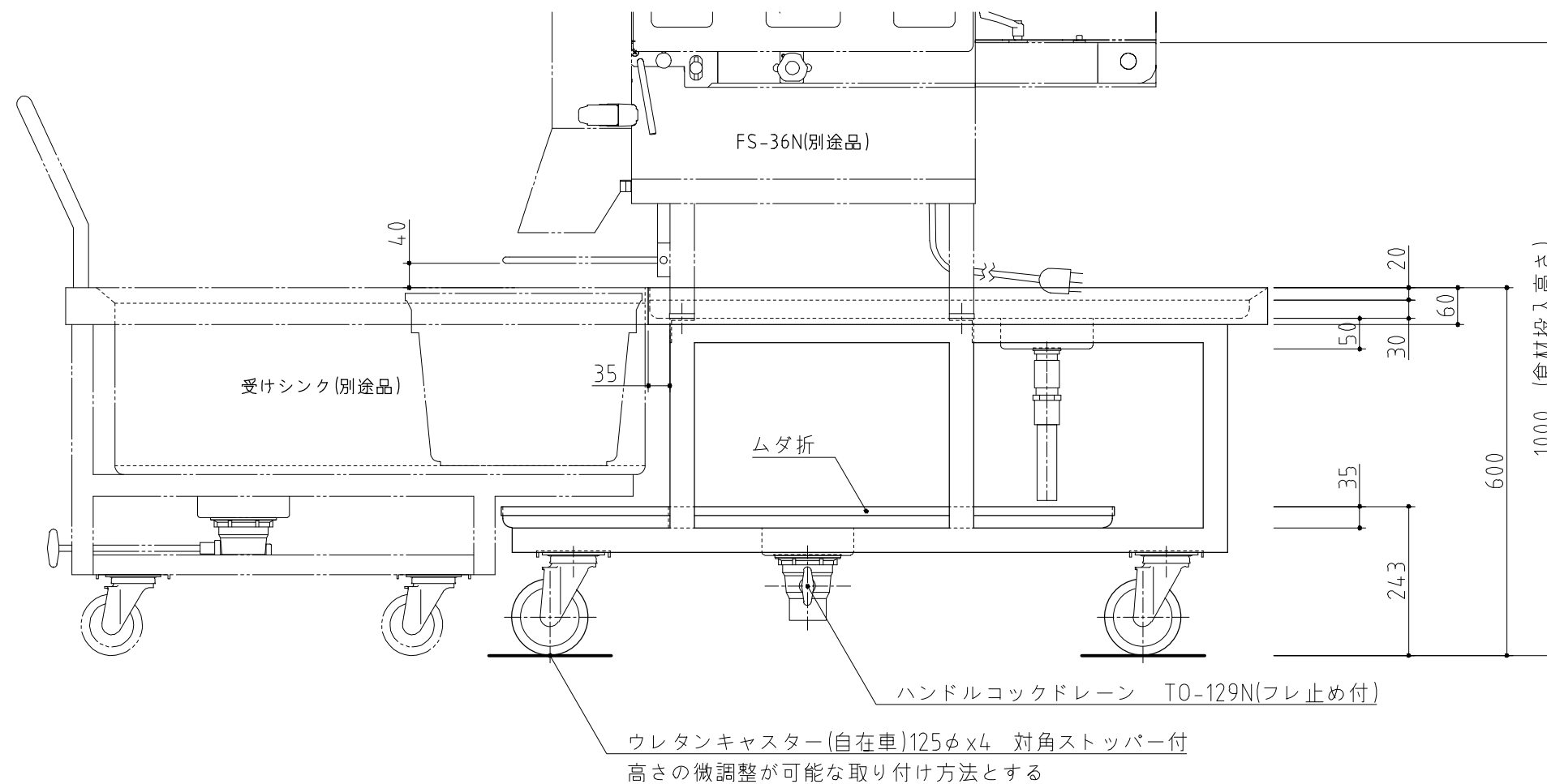
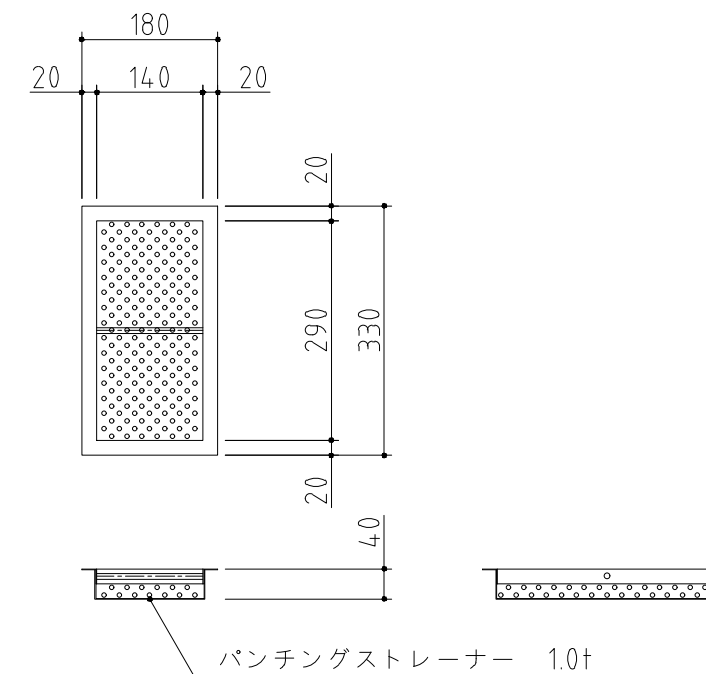
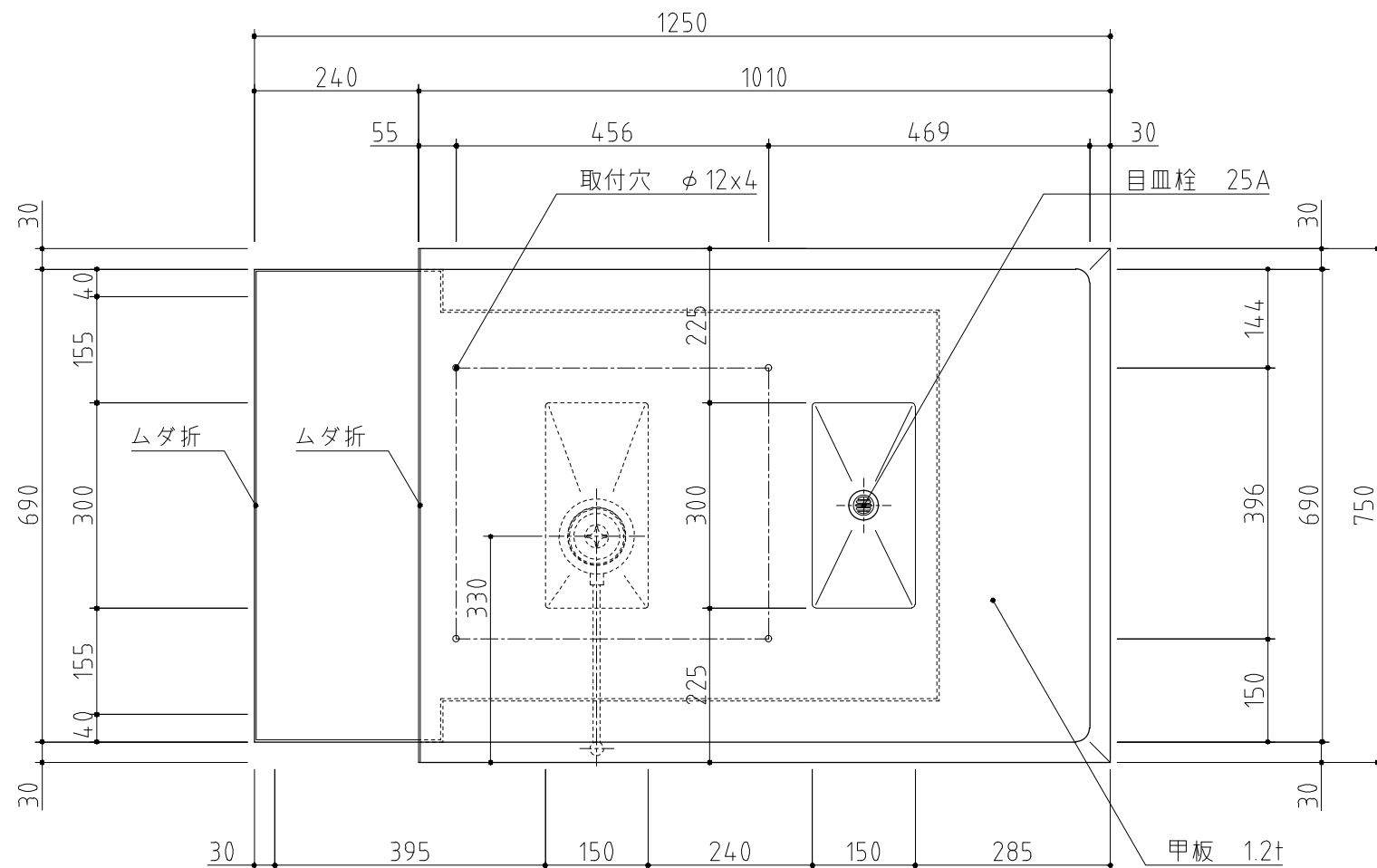
製品コード  
14361-170

ドライ仕様

台数	1台
図番	B01_FS-36N_D

No. B2

SUS430	SUS304
羽布研磨仕上げ	N04仕上げ



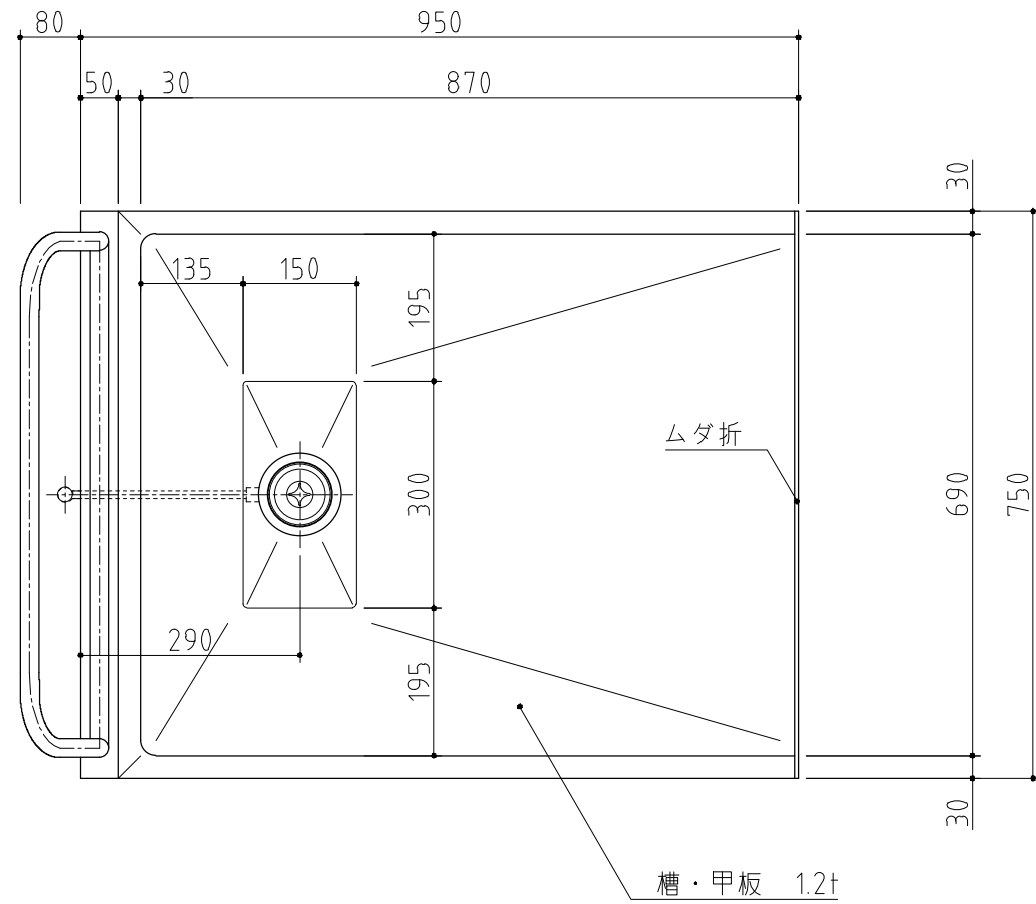
台数 1台

記事  
製品改良のため、許可無く仕様変更することがあります。

検図 製図 年月日 縮尺 名称  
2022/09 1:10 移動式スライサー置台

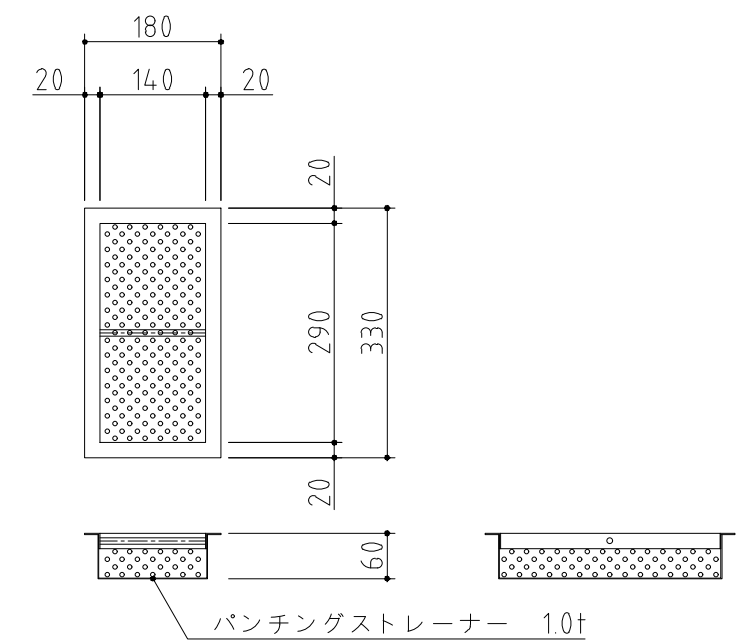
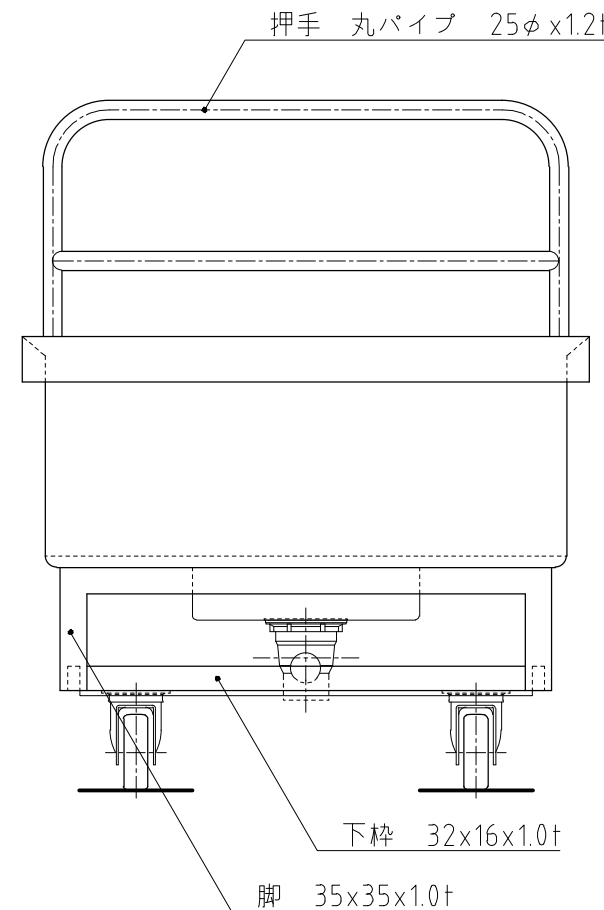
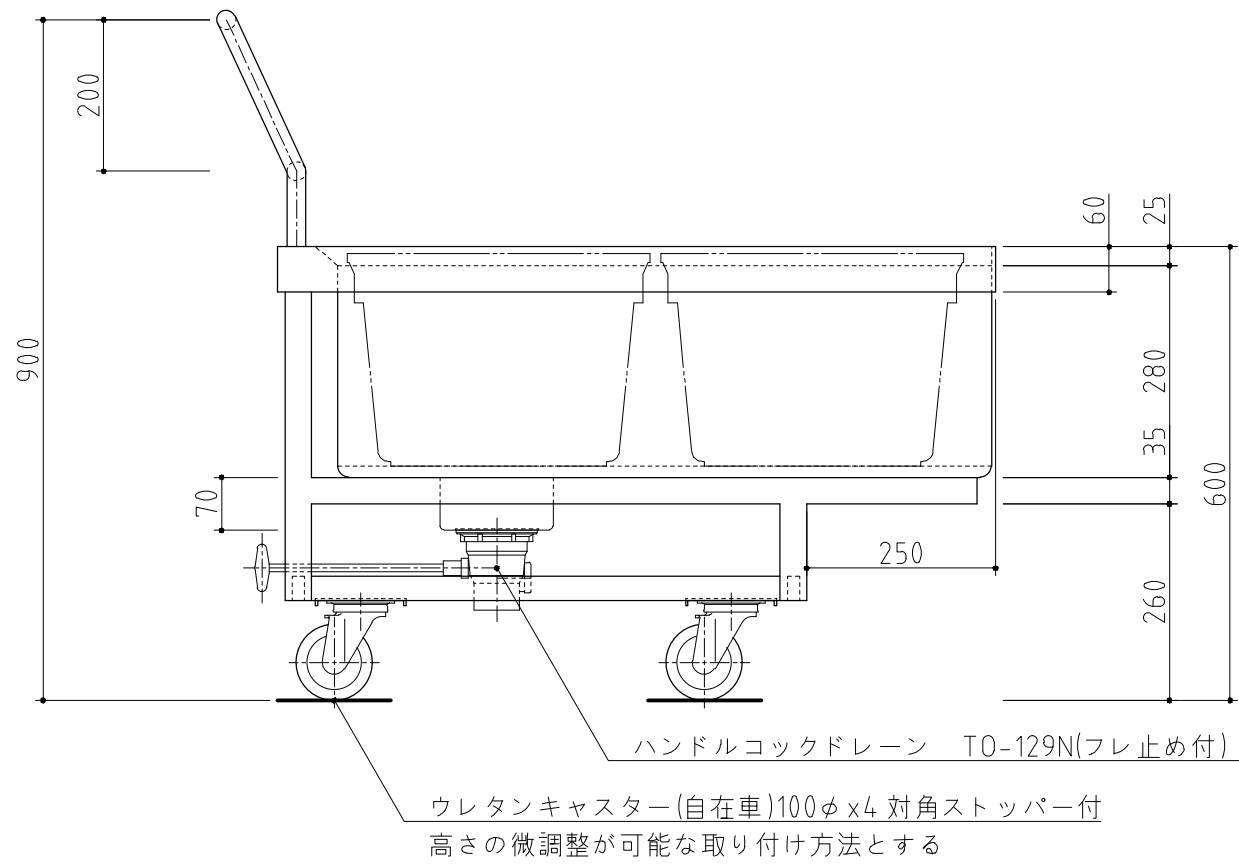
製品コード

図番



SUS430	SUS304
羽布研磨仕上げ	N04仕上げ

使用可能プラスチック	
#500	578x386x281

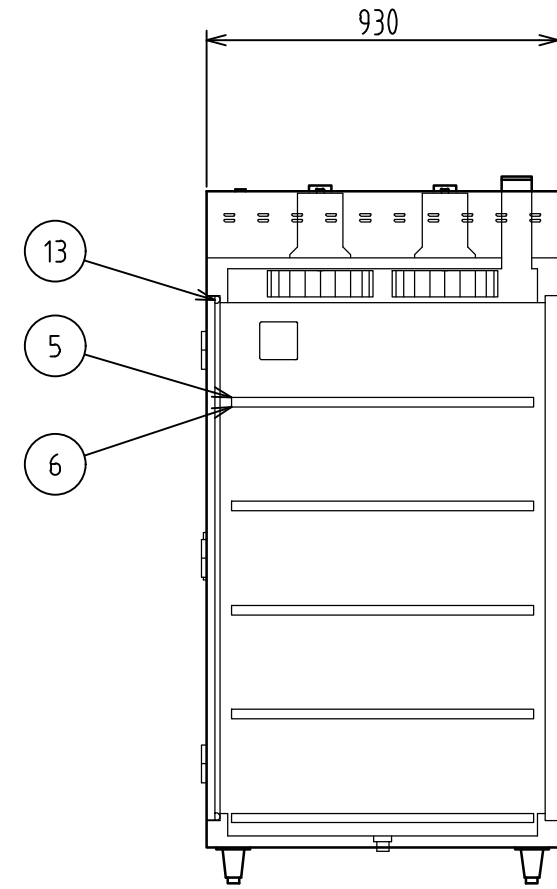
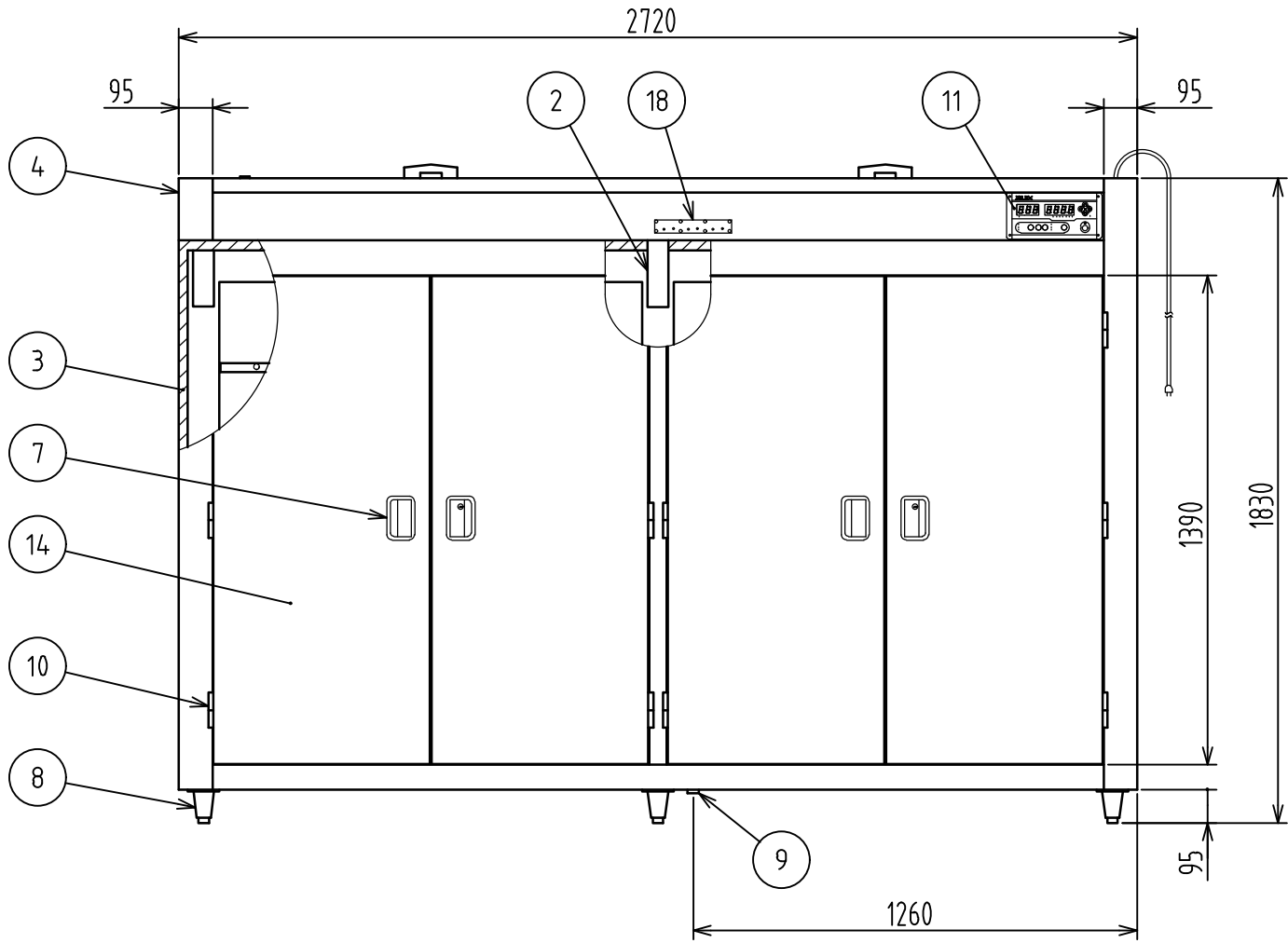
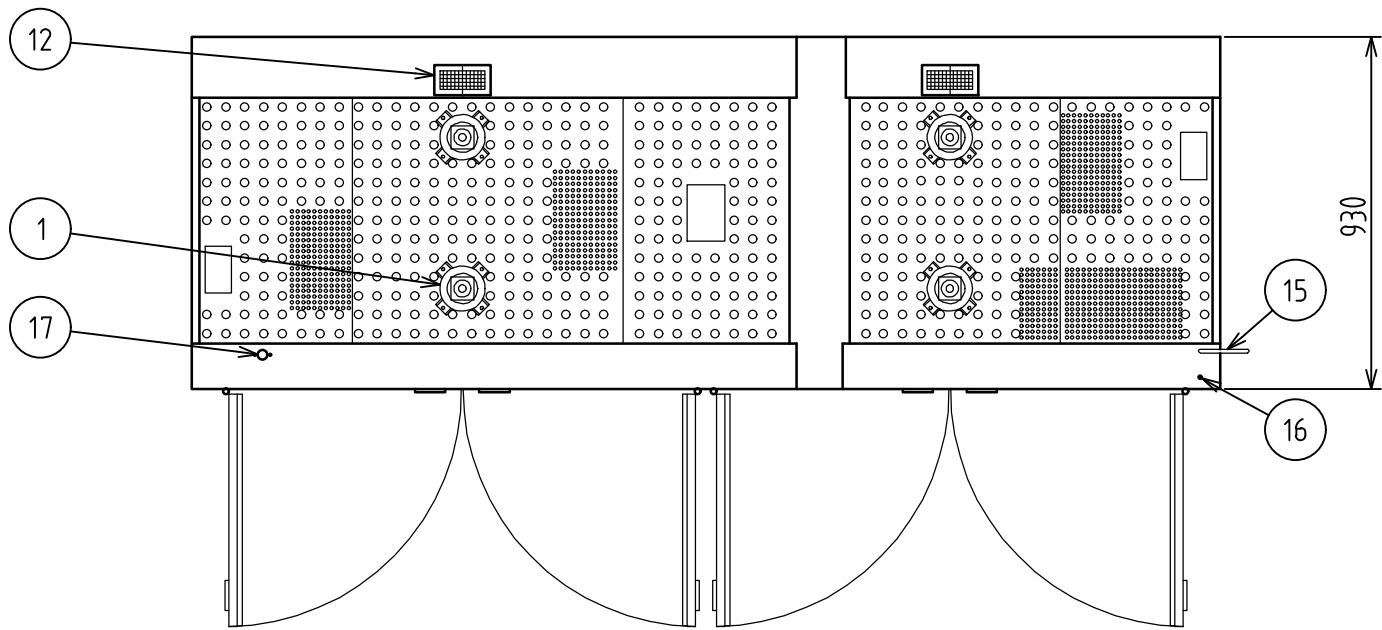


記事  
製品改良のため、許可無く仕様変更することがあります。

検図	製図	年月日	縮尺	名称
		2022/09	1:10	受けシンク

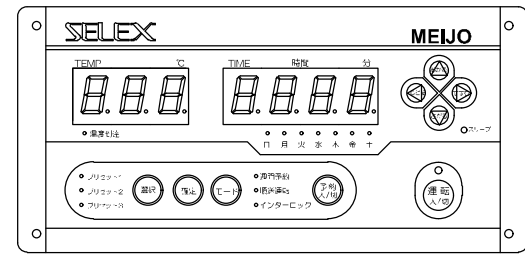
製品コード

台数	1台
図番	



番号	品名	材質	数量	記事
1	ファンモーター		4	単相 AC100V 0.1kW
2	バーナー		3	
3	断熱材	グラスウール	1式	
4	本体	SUS430	1	No.4 0.7t
5	中棚	SUS430	10	φ16
6	棚受	SUS304	40	取外式 自在P68.5
7	平面取手		4	鍵付2 鍵無2
8	アジャスター	SUS304	6	
9	排水金具	真鍮	1	25A 共栓
10	蝶番	SUS304	12	
11	操作パネル		1	マイコン制御
12	排気筒		2	□150×80
13	扉パッキン	耐熱合成ゴム	1式	
14	扉	SUS430	4	No.4 0.7t
15	電源コード		2m	プラグ付①
16	アース端子		1	M5
17	ガス接続口	SUS304	1	15A (RC1/2)
18	燃焼表示パネル		1	

ガス消費量	LPG	11.5kW (0.82kg/h)
	13A	11.5kW (9900kcal/h)
電源電圧	単相100V 50/60Hz	
定格消費電力	540W/581W	
庫内寸法	1200×860×1350 2室	



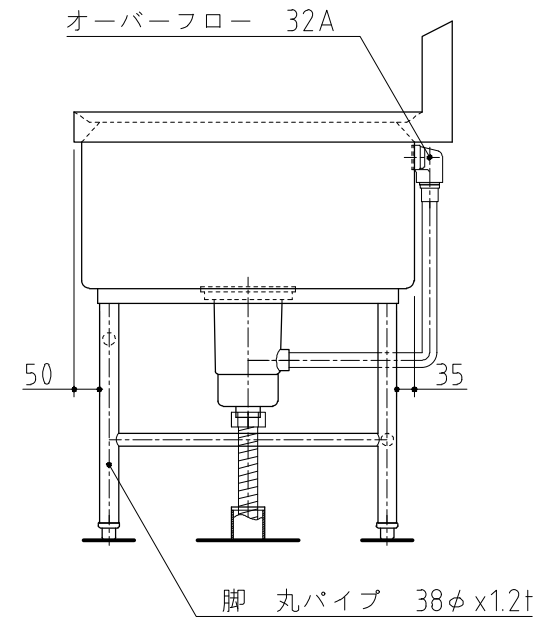
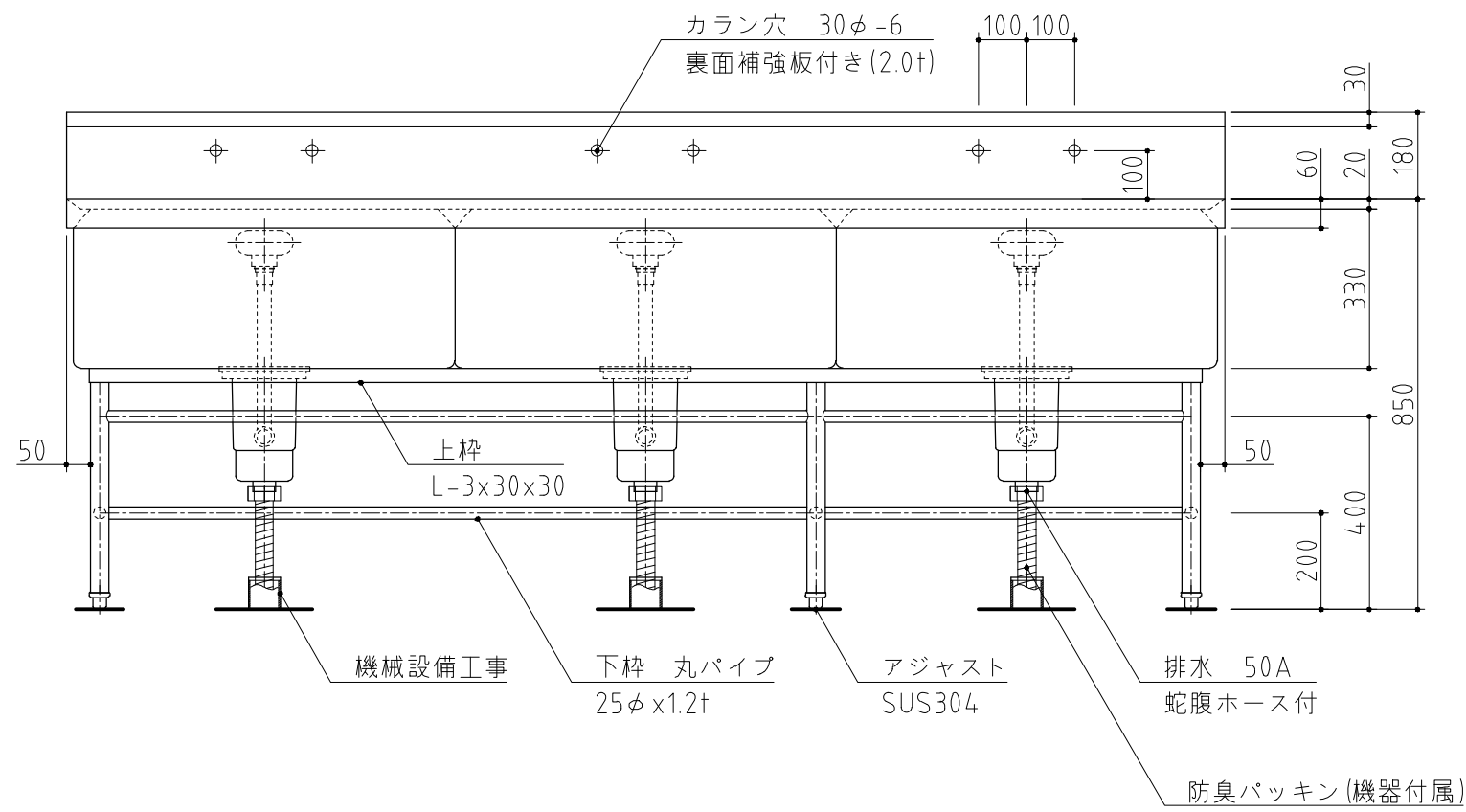
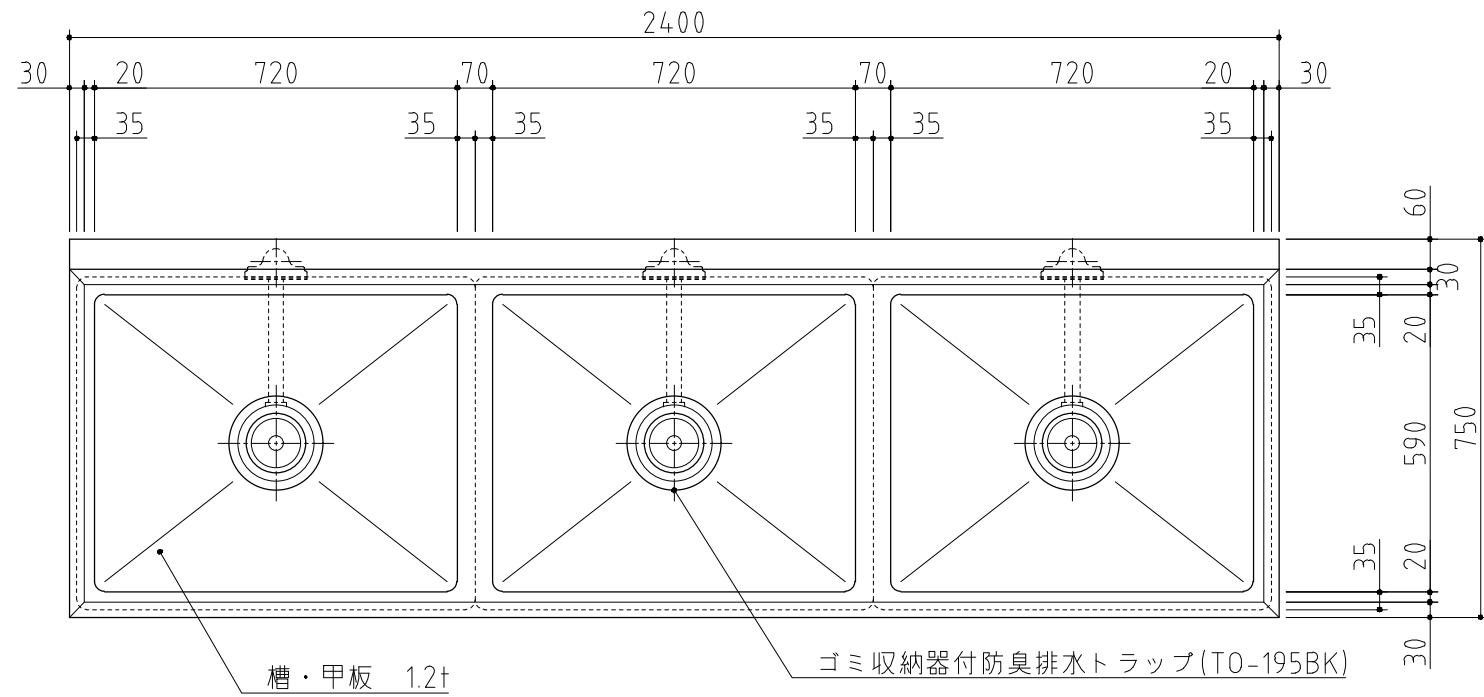
操作部詳細

記事  
製品改良のため、許可なく仕様変更することがあります。

検図	製図	年月日	縮尺	名称	製品コード
		2025/02	1:20	MGW-60EX-S ガス式食器消毒保管庫	

台数	1台
図番	B04_MGW-60EX-S

SUS430	SUS304
羽布研磨仕上げ	N04仕上げ



記事  
製品改良のため、許可無く仕様変更することがあります。

検図	製図	年月日	縮尺	名称
		2015/05	1:15	3槽シンク

製品コード	台数
	1台

台数	1台
図番	

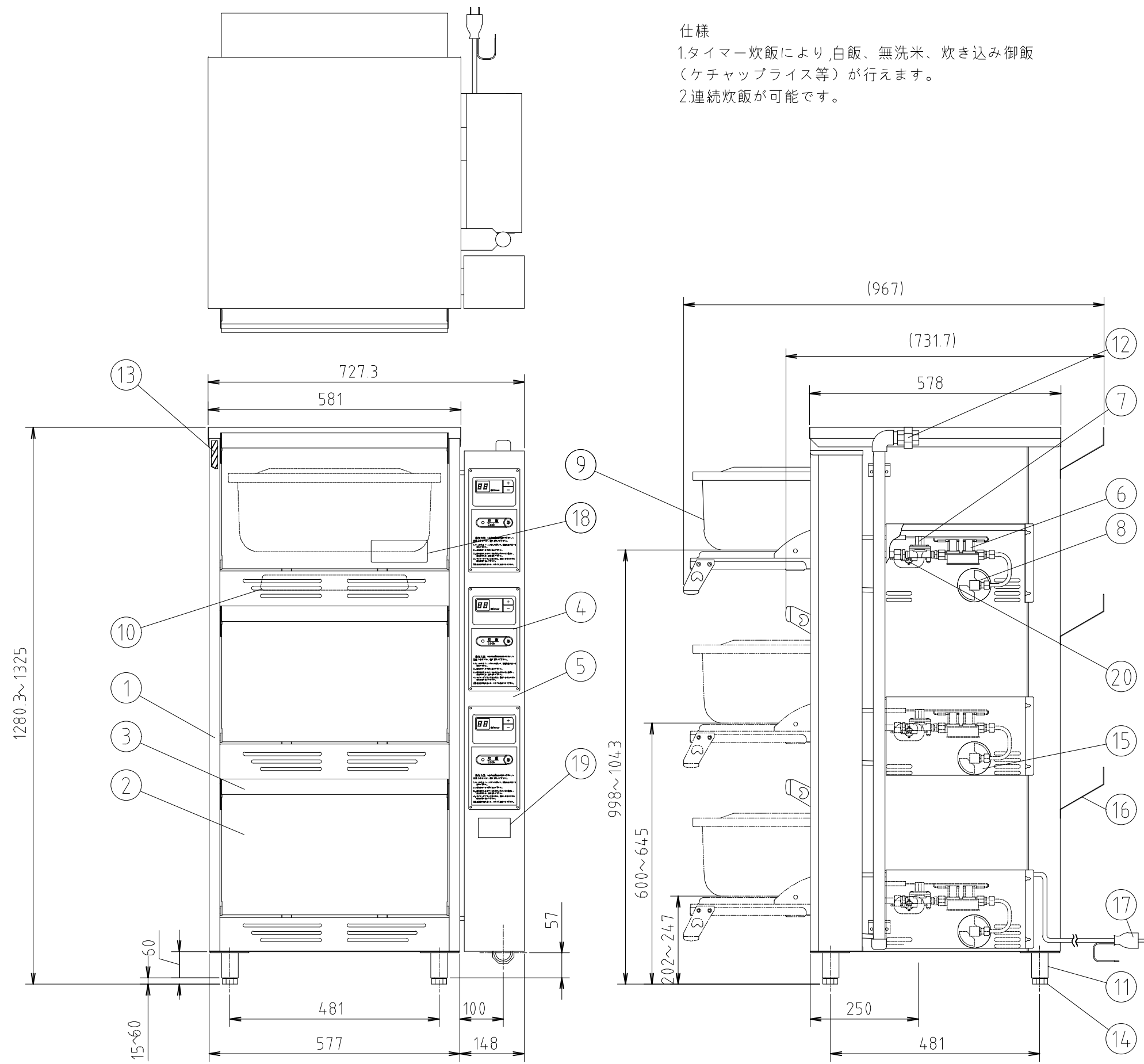
仕様

- 1.タイマー炊飯により、白飯、無洗米、炊き込み御飯（ケチャップライス等）が行えます。
- 2.連続炊飯が可能です。

仕様	3段式 内外装ステンレス仕様
ガス消費量	CG : 28.2kW, 24,300kcal/h LPG: 2.03kg/h
炊飯能力/回	7kg(精白米) / 1段
接続口径	20A
電源	AC100V 50/60Hz
電気消費量	32W

符号	品名	材質	個数	備考
1	外枠	SUS	1	
2	前扉	SUS	3	
3	前扉取手	SUS,樹脂	3	
4	パネル板	—	3	
5	制御盤	SUS	1	
6	電磁弁	—	3	
7	ガバナー	ADC 12	3	
8	ノズル	C3604	3	
9	食缶(蓋付き)	AC(SUS)	3	
10	バーナー	FC	3	
11	脚	SUS	4	
12	接続ユニオン	FCMB	1	
13	断熱材	グラスウール	1	
14	アジャストボルト	SUS	4	
15	ダンパー	SUS	3	
16	排気カバー	SUS	3	
17	電源プラグ		1	アース付
18	警告板		1	
19	形式銘板		1	
20	過熱防止センサー		3	

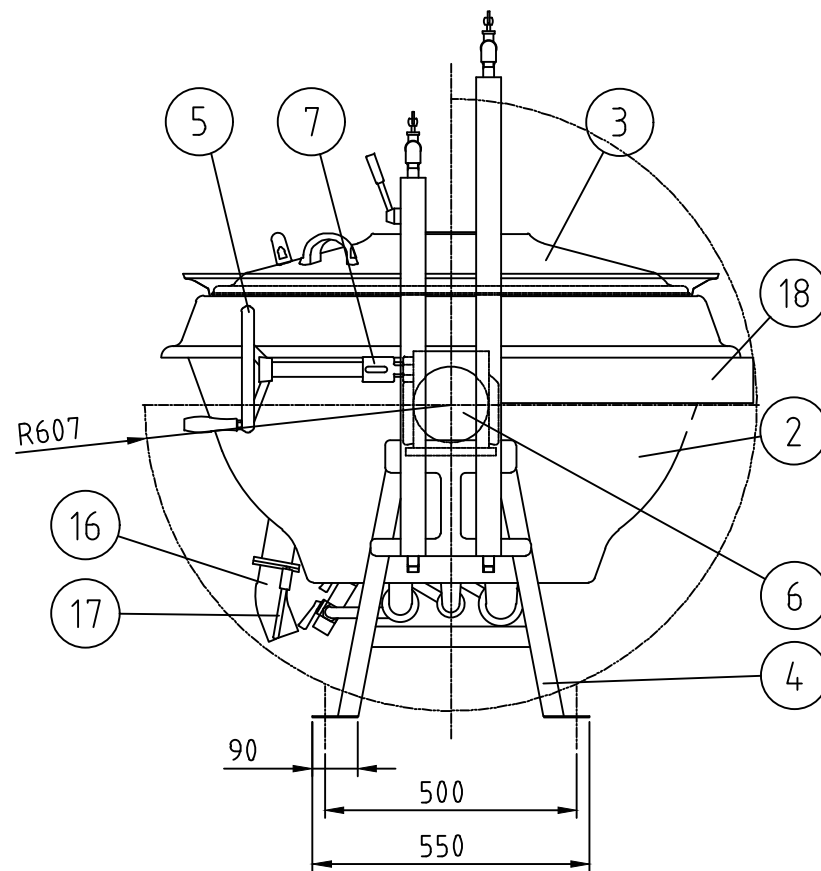
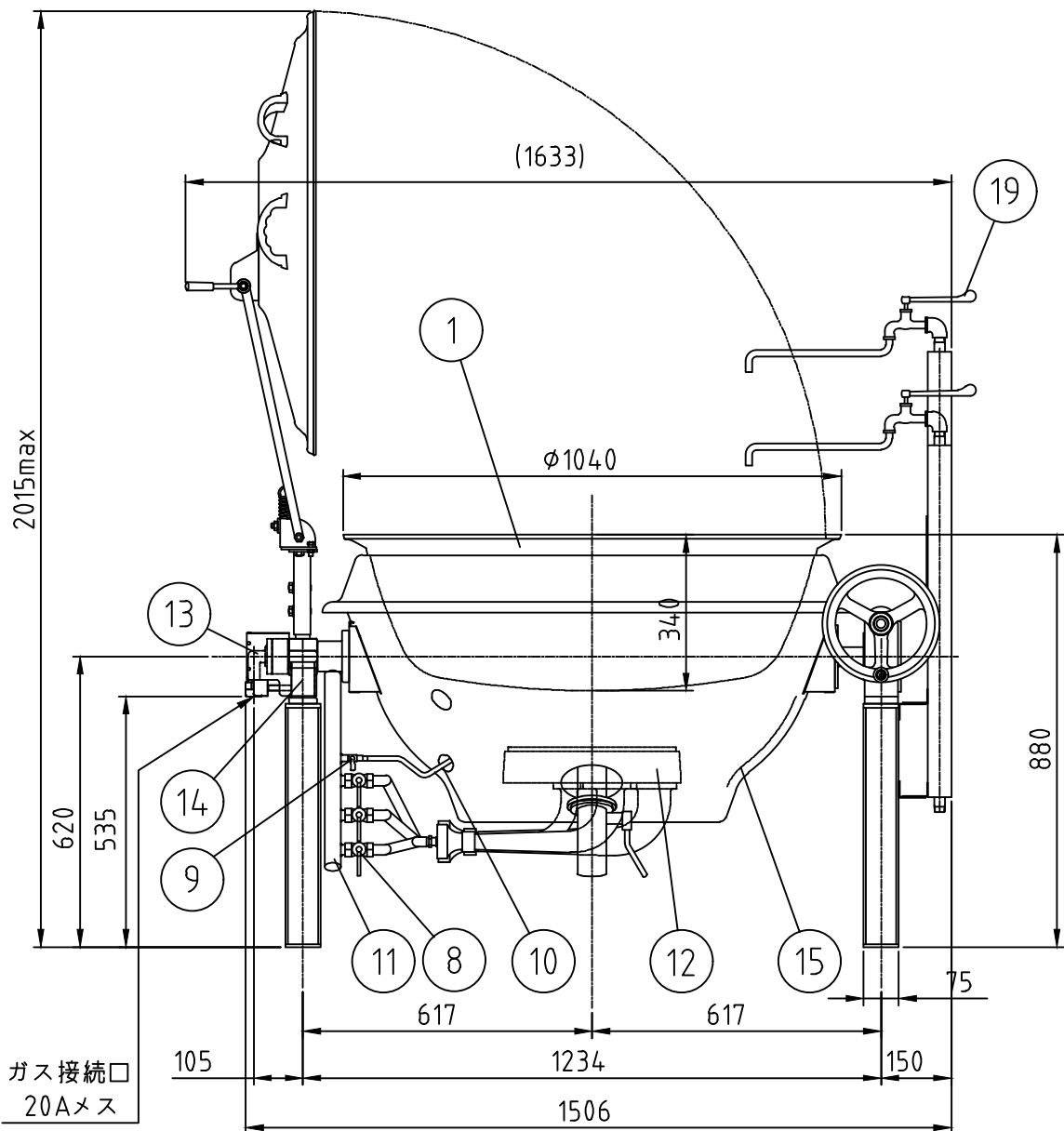
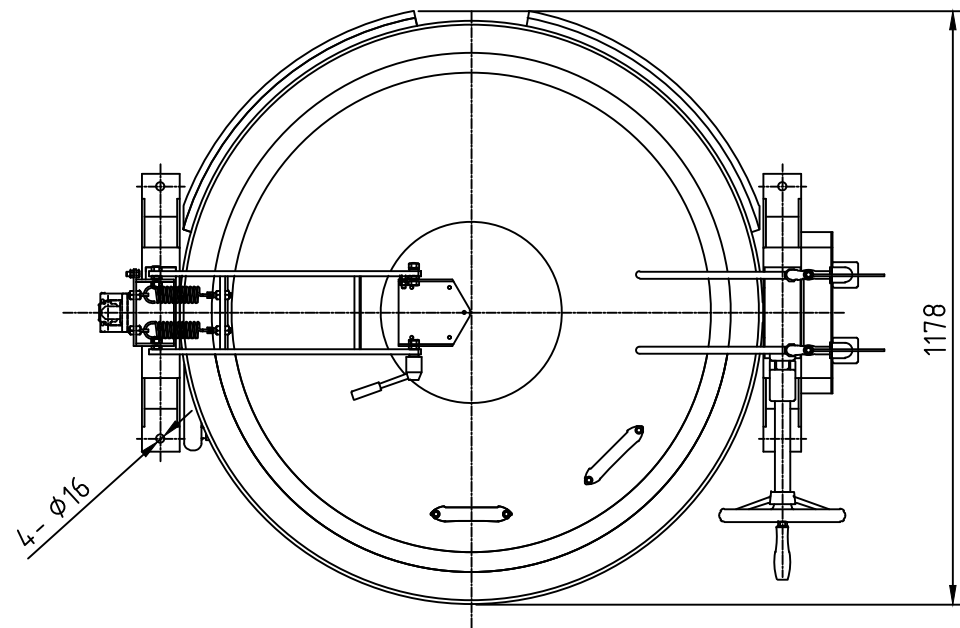
- ※ デジタルタイマー
- ※ 専用アルミ内釜3個付
- ※ 後方排気仕様改良型
- ※ SUS製排気カバー付



記事  
製品改良のため、許可無く仕様変更することがあります。

検図	製図	年月日	縮尺	名称	LGV-150S特 ガス式立体炊飯器	製品コード
		2017/09	1:10			

台数	4台
図番	B06_LGV-150S-T



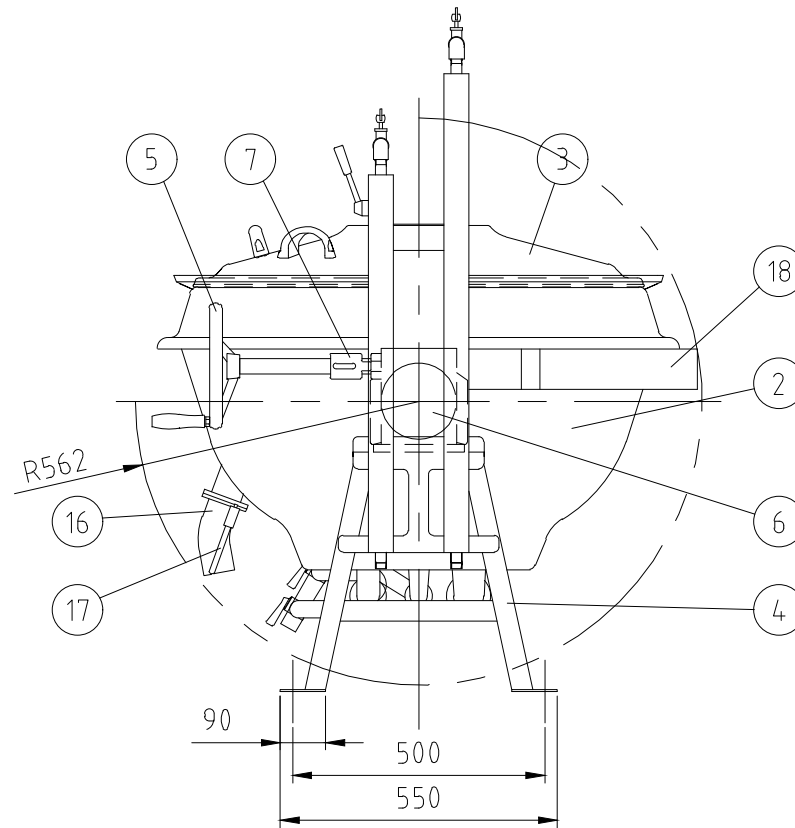
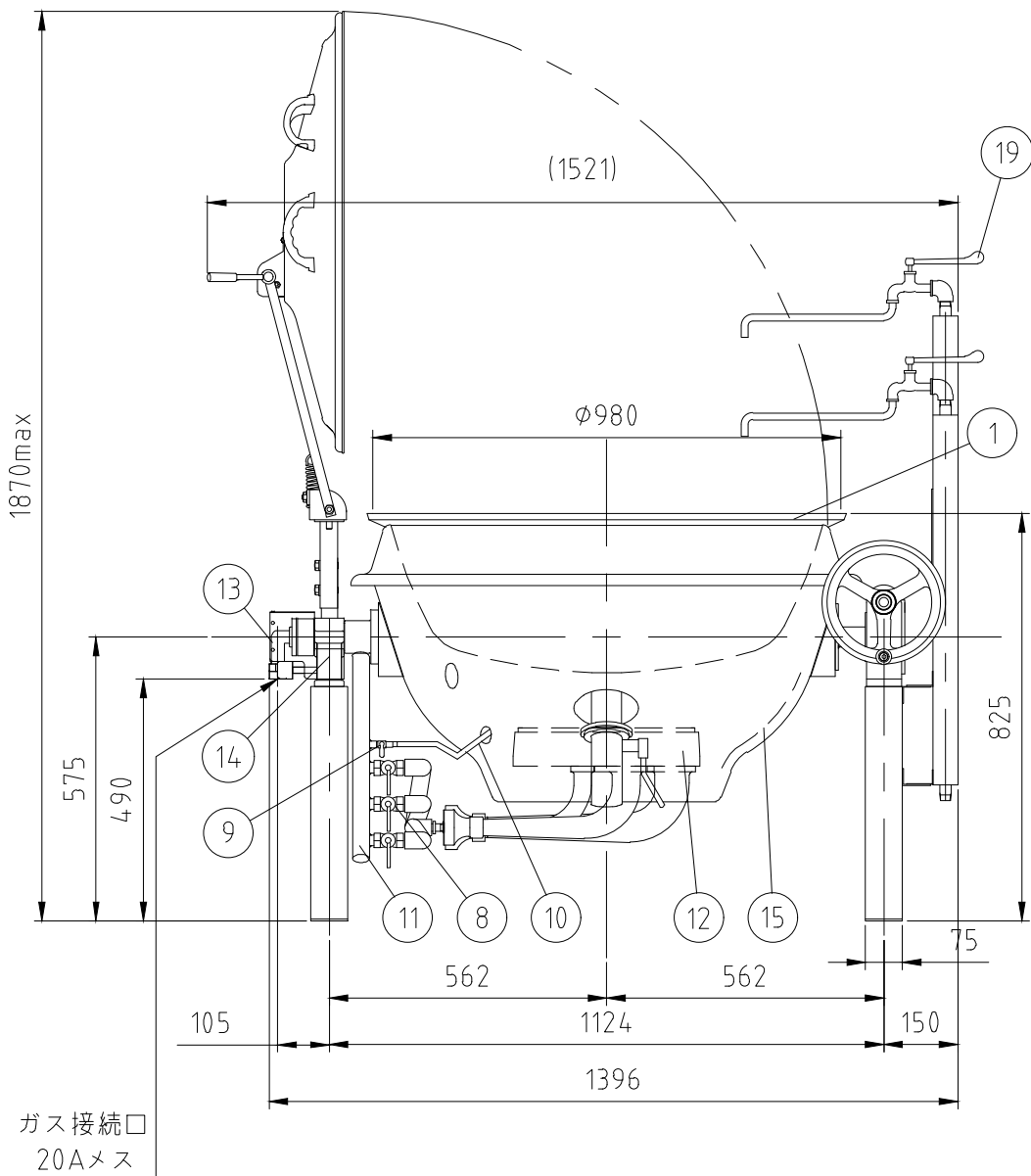
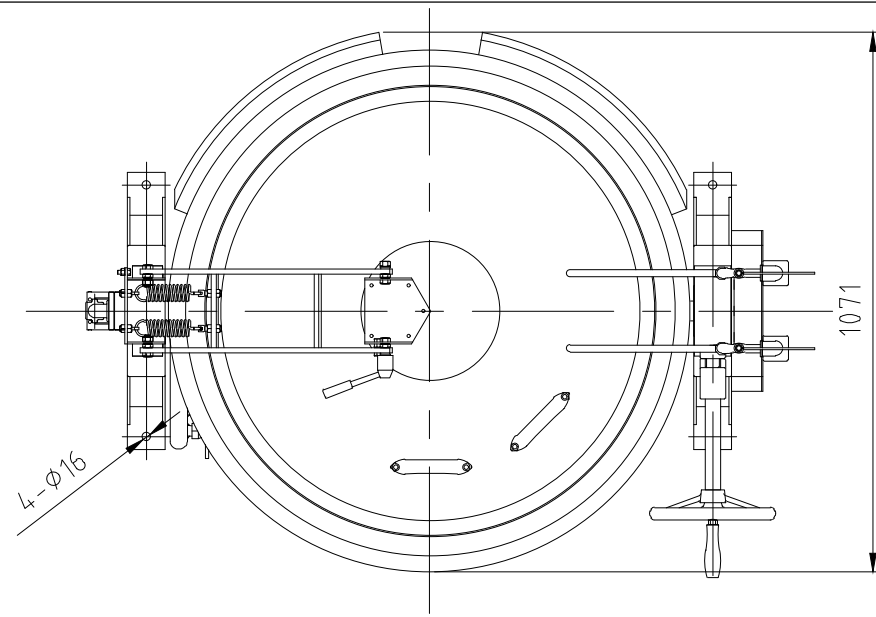
仕様 フロントドローストップアップ仕様  
 落とし蓋中折れ・蓋取っ手2個  
 ステンレスチャンネル脚  
 給水給湯カラン(水栓柱式)  
 排気カバー(2重断熱タイプ)  
 ステンレス内釜目盛り付き  
 シャフト特長タイプ

水入量：190リットル  
 ガス消費量 LPG：50kW(3.58kg/h)  
 CG：50kW(43,000kcal/h)  
 ガス接続：20A

符号	品名	材質	個数	備考
1	内釜	Al	1	—
2	外釜	SUS430	1	—
3	蓋	SUS430	1	—
4	脚	SUS	2	—
5	釜回転ハンドル	FC	2	クロムメッキ
6	ギヤーボックス	FC他	1	塗装
7	釜安全固定装置	樹脂	1	—
8	メインコック	ZDC	3	クロムメッキ
9	パイロットコック	C3604	1	—
10	パイロットバーナー	C3604	1	—
11	前パイプ	SGP	1	塗装
12	メインバーナー	FC	3	塗装
13	回転グランド	ADC他	1	塗装
14	回転グランドカバー	SUS	1	—
15	断熱材	SUS	一式	—
16	排水パイプ	SUS	1	—
17	排水弁開閉レバー	SUS	1	—
18	排気カバー	SUS	一式	2重断熱
19	給水給湯カラン	—	一式	20A

記事  
 製品改良のため、許可無く仕様変更することがあります。

検図	製図	年月日	縮尺	名称	製品コード	台数	2台
		2021/02	1:15	GHS-35HC特 ガス回転釜		図番	B08_GHS-35HC



仕様 フロントドロー式ポップアップ仕様  
 落とし蓋中折れ・蓋取っ手2個  
 ステンレスチャンネル脚  
 給水給湯カラン(水栓柱式)  
 排気カバー(2重断熱タイプ)  
 ステンレス内釜目盛り付き  
 シャフト特長タイプ

水入量：140リットル  
 ガス消費量 LPG：50kW(3.58kg/h)  
 CG：50kW(43,000kcal/h)  
 ガス接続：20A

符号	品名	材質	個数	備考
1	内釜	Al	1	——
2	外釜	SUS430	1	——
3	蓋	SUS430	1	——
4	脚	SUS	2	
5	釜回転ハンドル	FC	1	クロムメッキ
6	ギヤーボックス	FC他	1	塗装
7	釜安全固定装置	樹脂	1	——
8	メインコック	ZDC	3	クロムメッキ
9	パイロットコック	C3604	1	——
10	パイロットバーナー	C3604	1	——
11	前パイプ	SGP	1	塗装
12	メインバーナー	FC	3	塗装
13	回転グランド	ADC他	1	塗装
14	回転グランドカバー	SUS	1	
15	断熱材	SUS	一式	——
16	排水パイプ	SUS	1	——
17	排水弁開閉レバー	SUS	1	——
18	排気カバー	SUS	一式	2重断熱
19	給水給湯カラン	——	一式	20A

単位：mm

台数 1台

記事  
 製品改良のため、許可無く仕様変更することがあります。

検図

製図

年月日  
 2021/02

縮尺  
 1:15

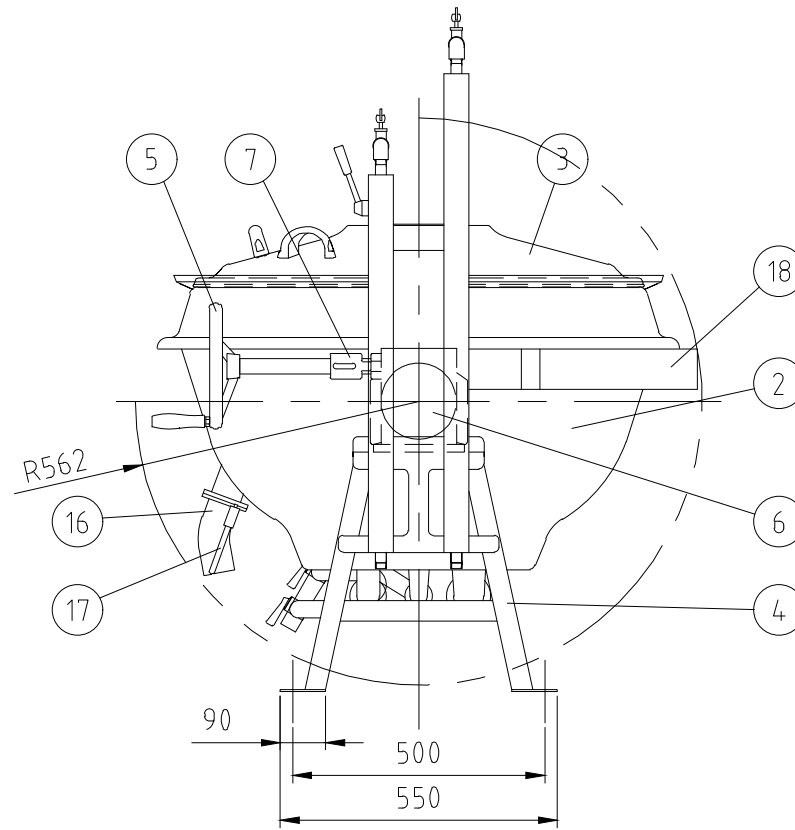
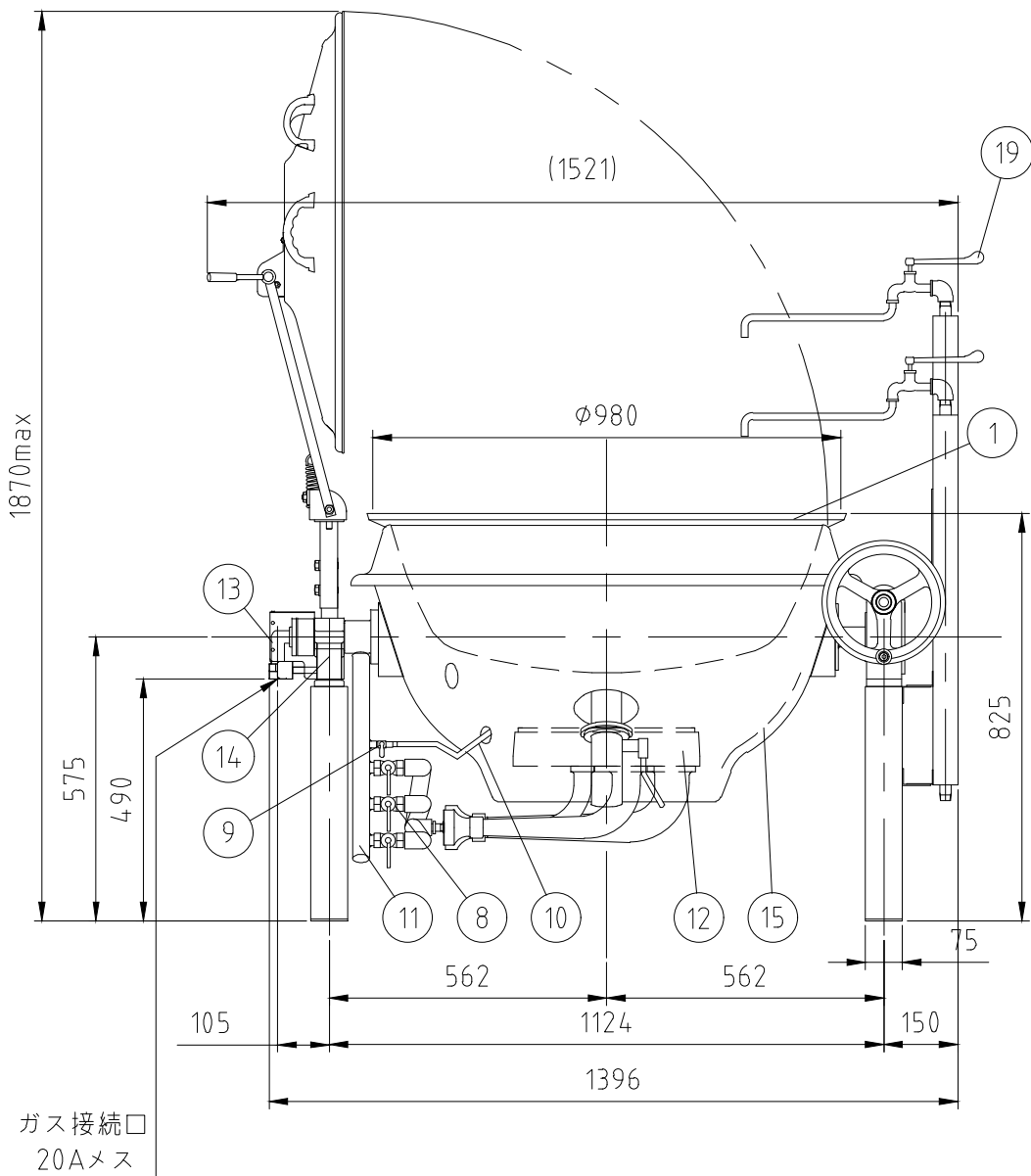
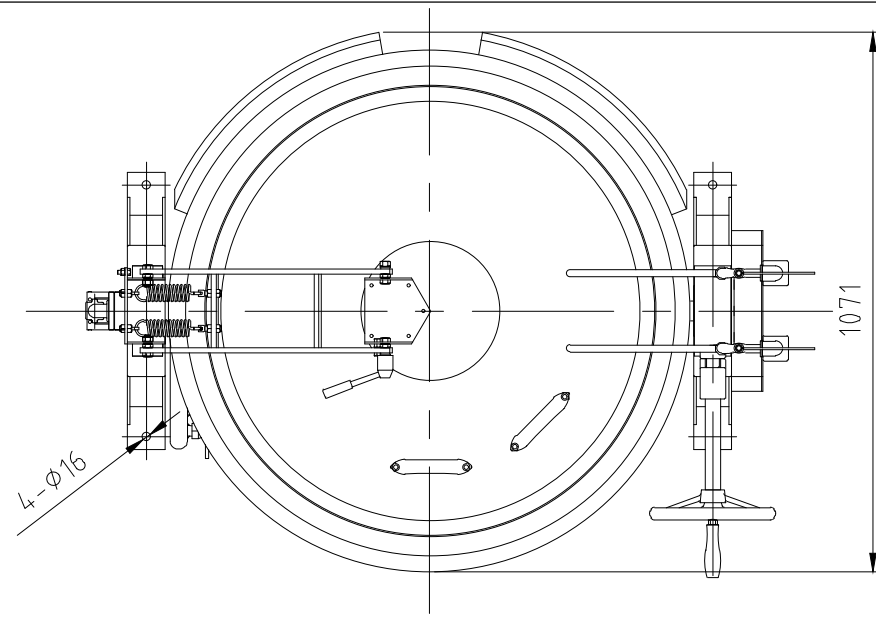
名称

GHS-32HC特  
 ガス回転釜

製品コード

図番

B09\_GHS-32HC-Al



仕様 フロントドロー式ポップアップ仕様  
 落とし蓋中折れ・蓋取っ手2個  
 ステンレスチャンネル脚  
 給水給湯カラン(水栓柱式)  
 排気カバー(2重断熱タイプ)  
 ステンレス内釜目盛り付き  
 シャフト特長タイプ

水入量：140リットル  
 ガス消費量 LPG：50kW(3.58kg/h)  
 CG：50kW(43,000kcal/h)  
 ガス接続：20A

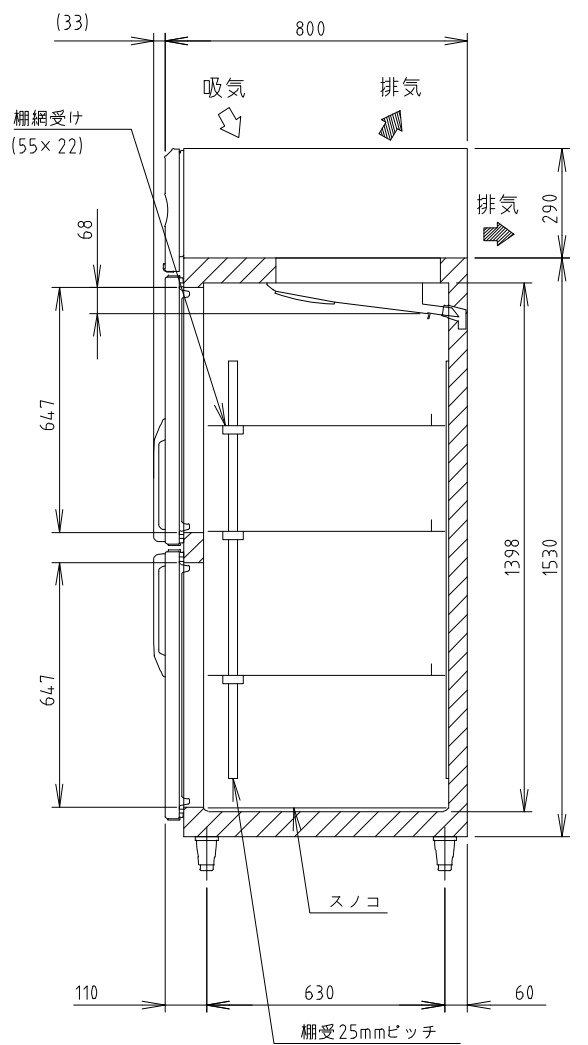
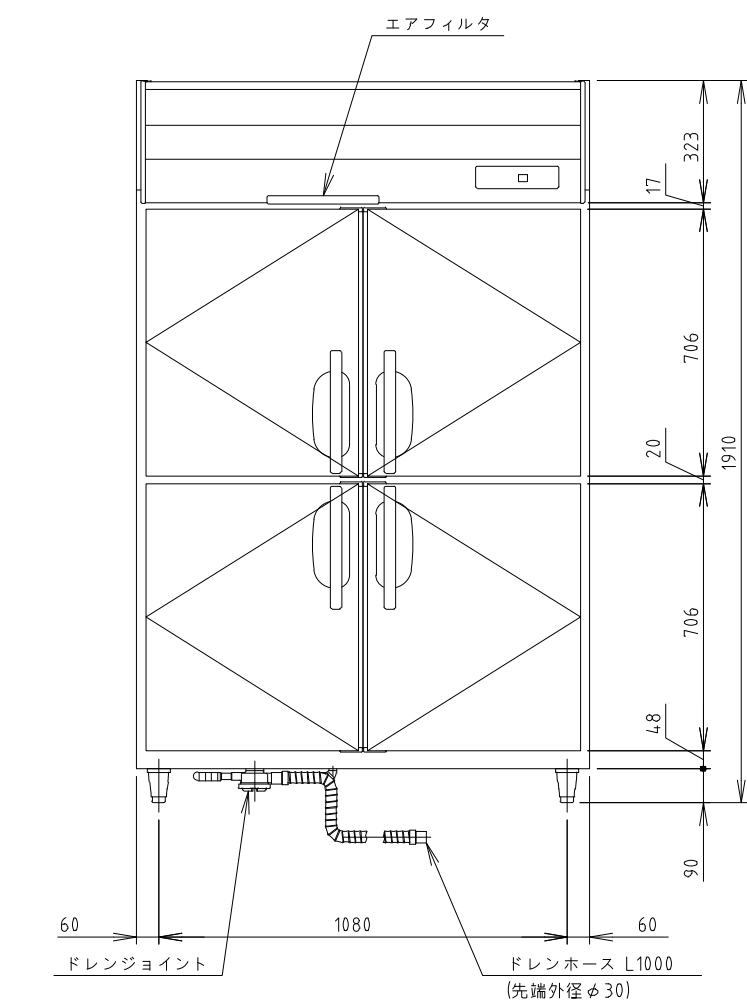
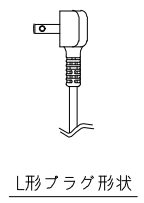
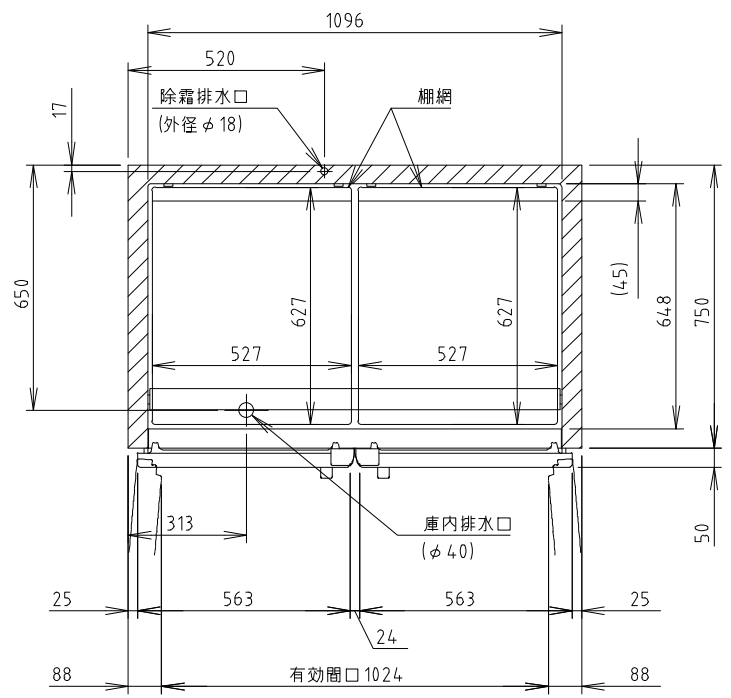
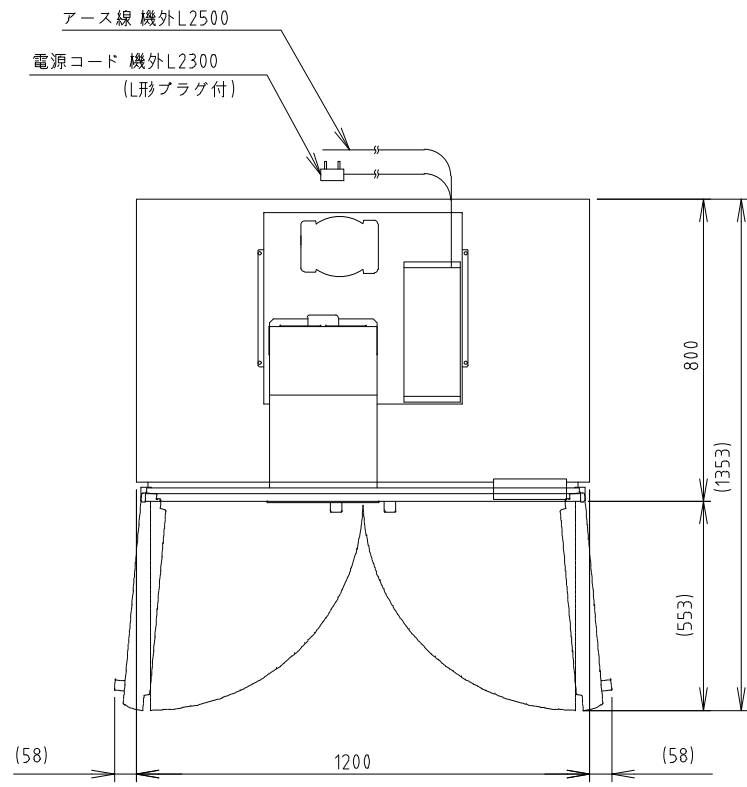
符号	品名	材質	個数	備考
1	内釜	SUS	1	——
2	外釜	SUS430	1	——
3	蓋	SUS430	1	——
4	脚	SUS	2	
5	釜回転ハンドル	FC	1	クロムメッキ
6	ギヤーボックス	FC他	1	塗装
7	釜安全固定装置	樹脂	1	——
8	メインコック	ZDC	3	クロムメッキ
9	パイロットコック	C3604	1	——
10	パイロットバーナー	C3604	1	——
11	前パイプ	SGP	1	塗装
12	メインバーナー	FC	3	塗装
13	回転グランド	ADC他	1	塗装
14	回転グランドカバー	SUS	1	
15	断熱材	SUS	一式	——
16	排水パイプ	SUS	1	——
17	排水弁開閉レバー	SUS	1	——
18	排気カバー	SUS	一式	2重断熱
19	給水給湯カラン	——	一式	20A

記事  
 製品改良のため、許可無く仕様変更することがあります。

検図	製図	年月日	縮尺	名称	製品コード
		2021/02	1:15	GHS-32HC特 ガス回転釜	

単位：mm

台数	2台
図番	B10_GHS-32HC-SUS

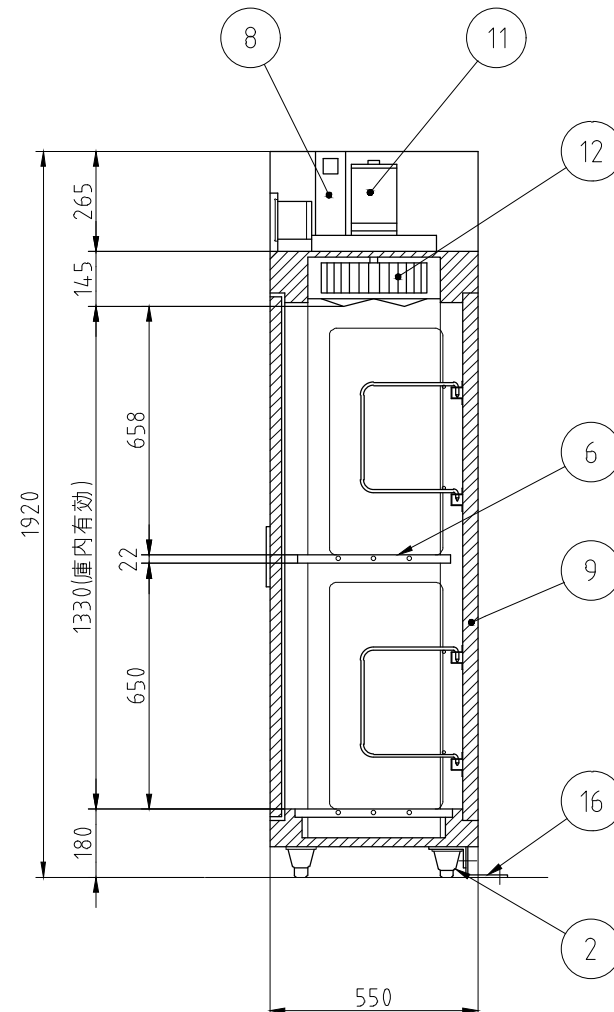
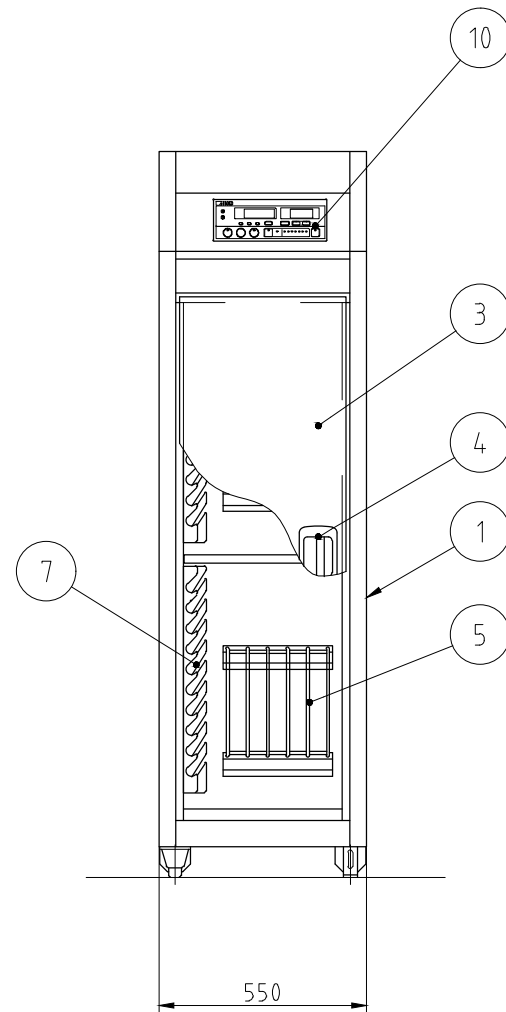
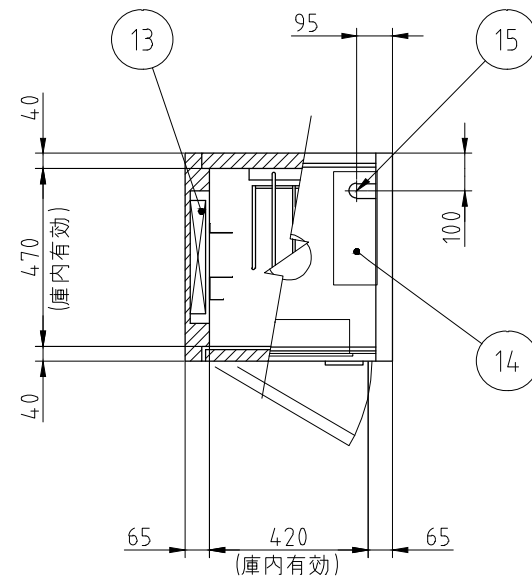


電源	単相100V 50/60Hz 容量0.56kVA(5.6A)
電流	運転電流 3.5/3.5A 電動機定格電流 3.1/3.1A
消費電力	電動機定格消費電力 185/185W(力率59/59%) 電熱装置定格消費電力 290W 冷却時消費電力 222/222W 霜取時消費電力 290/290W
放熱量	480/480W
電源コード	2.3m(L形プラグ付)
定格内容積	1054L
外形寸法	幅1200×奥行800×高さ1910(～1940)mm
内形寸法	幅1096×奥行648×高さ1398mm
外装	ステンレス鋼板、亜鉛鋼板(後板、底板) 多層クリアコートステンレス鋼板(フロントパネル・扉)
内装	ステンレス鋼板、ABS樹脂
断熱材	硬質ポリウレタン一体発泡
冷却方式	強制対流式
除霜方式	ヒータ式、オフサイクル式自動選択
圧縮機	全密閉形 出力170W(インバータ)
凝縮器	フィン&チューブ形 強制空冷式
冷却器	フィン&チューブ形
冷媒	R600a
庫内温度制御	マイコン制御(デジタル温度表示)-6～12℃調節可能
除霜制御	マイコン制御
電気回路保護	アース線
冷媒回路保護	ケースサーモによる圧縮機停止(自動復帰)
脚	樹脂製90～120mm調整可能
棚	3セット(棚網6枚、棚網受け3本)+スノコ(2枚)
製品質量	127kg(梱包時 133kg)
梱包	簡易ダンボール梱包 幅1270×奥行890×高さ1980mm
付属品	ドレンジョイント一式、ドレンホース2本
使用条件	周囲温度5～35℃ 電圧変動：定格電圧の±10%以内

- \*仕様・外観につきましては、改良のため予告なく変更することがあります。
- 設置条件について  
場所、給排水、電源等は取扱説明書・据付工事説明書に従って正しく行ってください。  
また、本体設置スペースは、設置条件により若干異なる場合がありますので、10mm程度余裕をとってください。  
(給排気スペース・配管スペース等は本体設置スペースとは別に確保が必要です。)
  - 放熱量は、周囲温度30℃における最終到達温度の時の値です。
  - この製品には漏電遮断器が付いていません。  
「電気設備に関する技術基準」、「内線規程」にしたがった高調波対応形の過負荷保護付漏電遮断器を付設し、電源容量は仕様欄に記載してある値に適合した専用電源を使用してください。  
過負荷保護付漏電遮断器の仕様は、定格感度電流15mA、定格不動作電流7.5mA、動作時間0.1秒以内。
  - 元ブレーカー容量は15A 125Vです。
  - 仕様欄記載の電流値及び消費電力等の仕様値は参考値です。  
性能試験の結果により、仕様値を変更する場合があります。
  - 製品コード：R886

記事  
製品改良のため、許可なく仕様変更することがあります。

記 事	製品改良のため、許可なく仕様変更することがあります。	検 図	製 図	年 月 日	2025/01	縮 尺	1:20	名 称	HR-120B-ML 冷蔵庫	製品コード		台 数	1 台
図 番	B12_HR-120B-ML												



No.	品名	数	備考
1	本体	1	SUS430
2	アジャスト脚	4	SUS304
3	扉	1	SUS430
4	扉ハンドル	1	ZDC シルバーメタリック焼付塗装
5	まな板用置台	2	SUS430 取り外し式
6	棚	2	SUS430 取り外し式
7	包丁乗せ台	2	SUS430
8	自動排気ダンパ	1	温度感知型
9	断熱材	1	グラスウール
10	コントロールパネル	1	マイコンサーモ、残時間表示付
11	ファンモータ	1	
12	羽根	1	シロッコ型 アルミニウム・アルマイト処理
13	ヒータユニット	1	SUS304
14	制御盤	1	
15	電源接続口	1	
16	脚固定金具	2	

電源	三相 200V
定格周波数	50/60Hz
定格消費電力	2.2kW
質量	90kg

電流値	7.4A
ファンモータ	0.2kW
ヒータユニット	2.0kW
収納能力	包丁 20本(別途)
	まな板 10枚(別途)
	600X300X30(mm)

本図は片面式を表す

記 事  
製品改良のため、許可なく仕様変更することがあります。  
製品には、包丁・まな板は含まれておりません。

検 図

製 図

年月日  
2024/10/01

縮 尺  
1:20

名 称

ESK-255  
包丁・まな板消毒保管機

製品コード

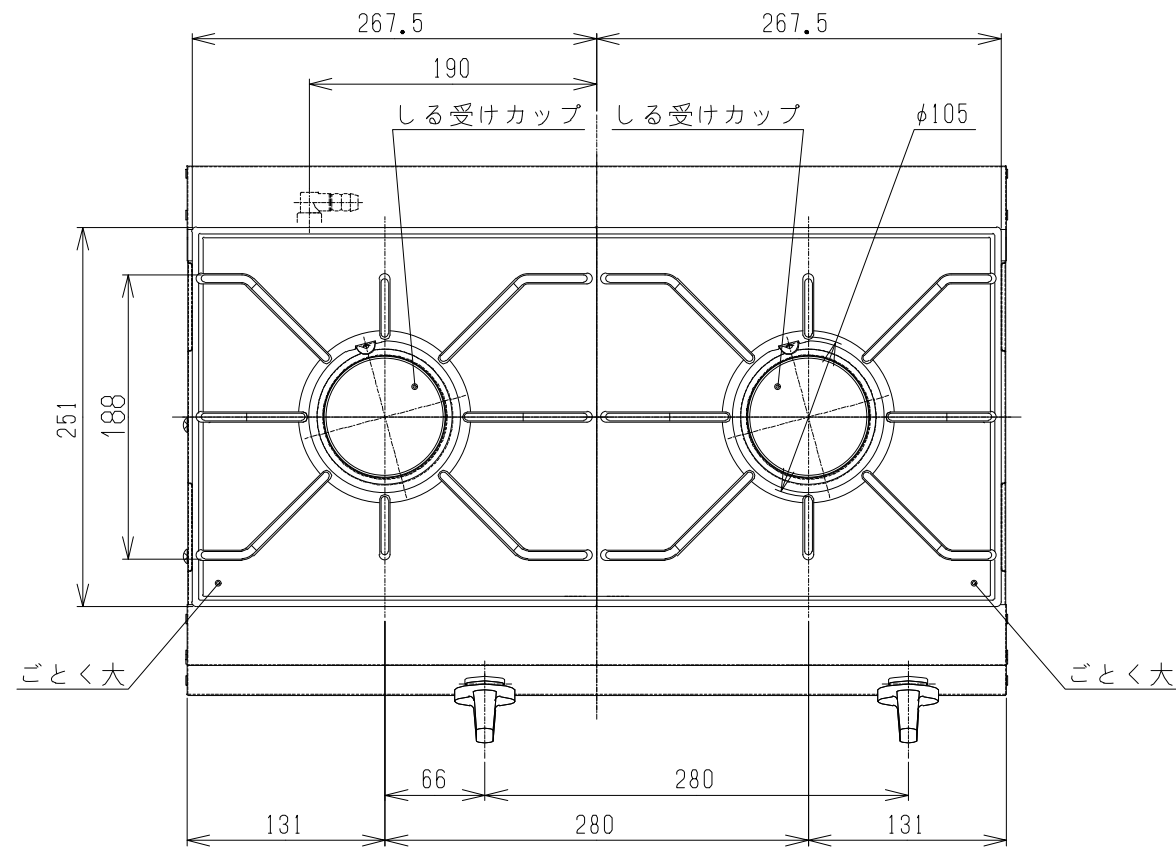
25461-520

台 数  
図 番

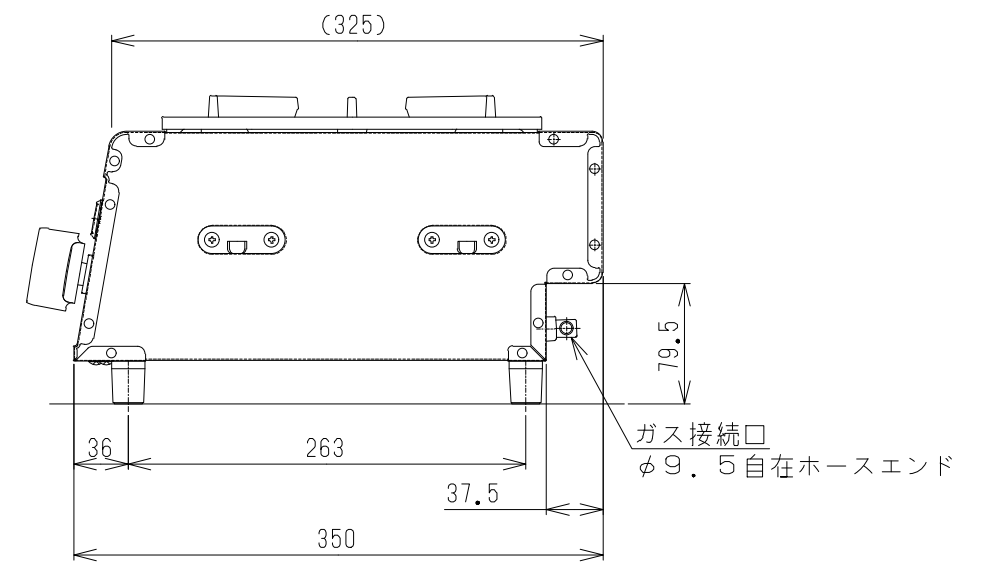
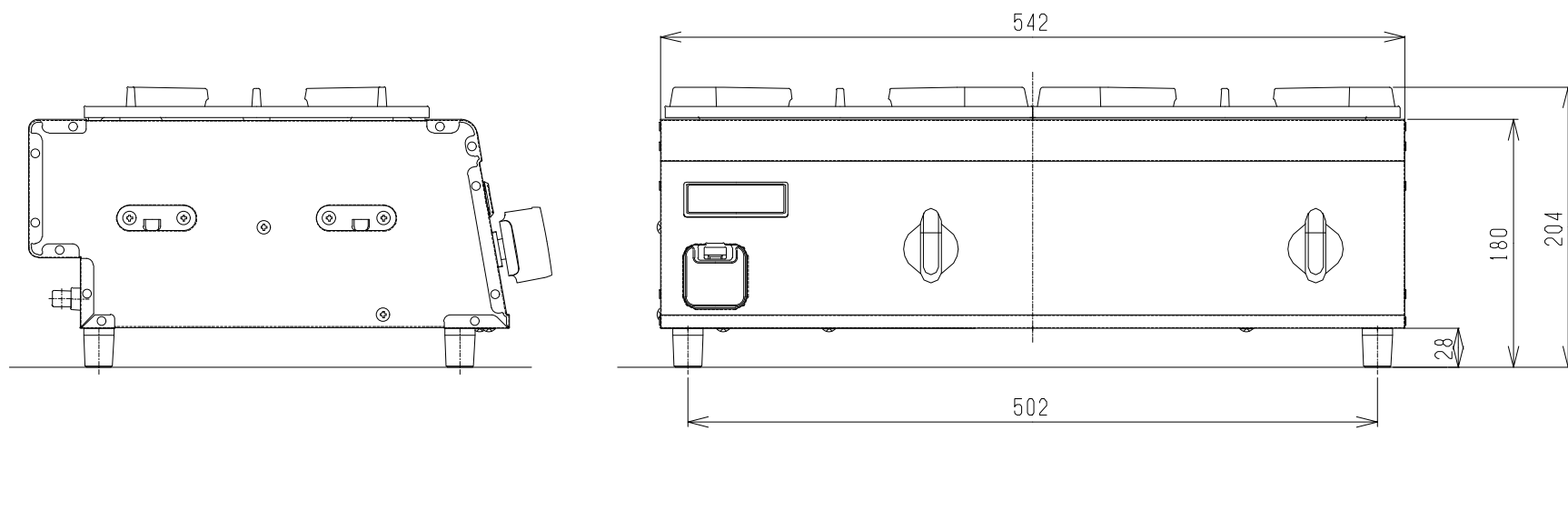
1 台

B13\_ESK-255





外形寸法 (mm)	幅	542	
	奥行	350	
	高さ	180 (ごとく含み204)	
本体質量 (kg)		10.8	
バーナー個数		2個 (内部炎口バーナー)	
ガス接続	12A・13A	φ9.5ガス用ゴム管	
	LPG		
電源		乾電池 単1×2個	
点火方式		連続放電点火式	
安全装置		立消え安全装置	
使用最大なべ径 (cm)		28	
使用ガス・使用ガスグループ		ガス消費量	
		個別点火時	全点火時 (表示ガス消費量)
都市ガス	LPG	3.72kW	7.20kW
	13A	4.20kW	7.85kW
	12A	3.91kW	7.31kW
付属品		取扱説明書、乾電池 (2個)、炎孔掃除用金具	



記事  
製品改良のため、許可無く仕様変更することがあります。

検図

製図

年月日  
2014/12

縮尺  
1:5

名称

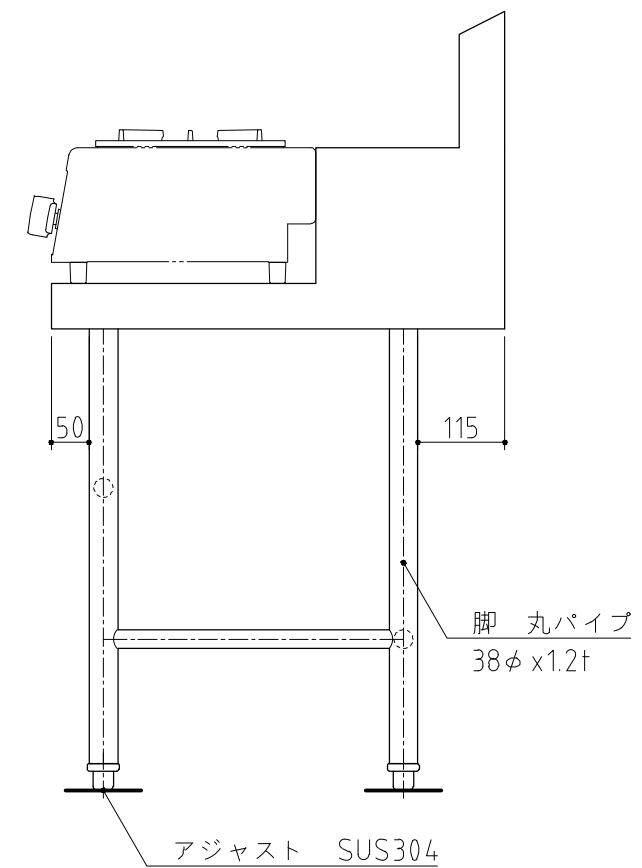
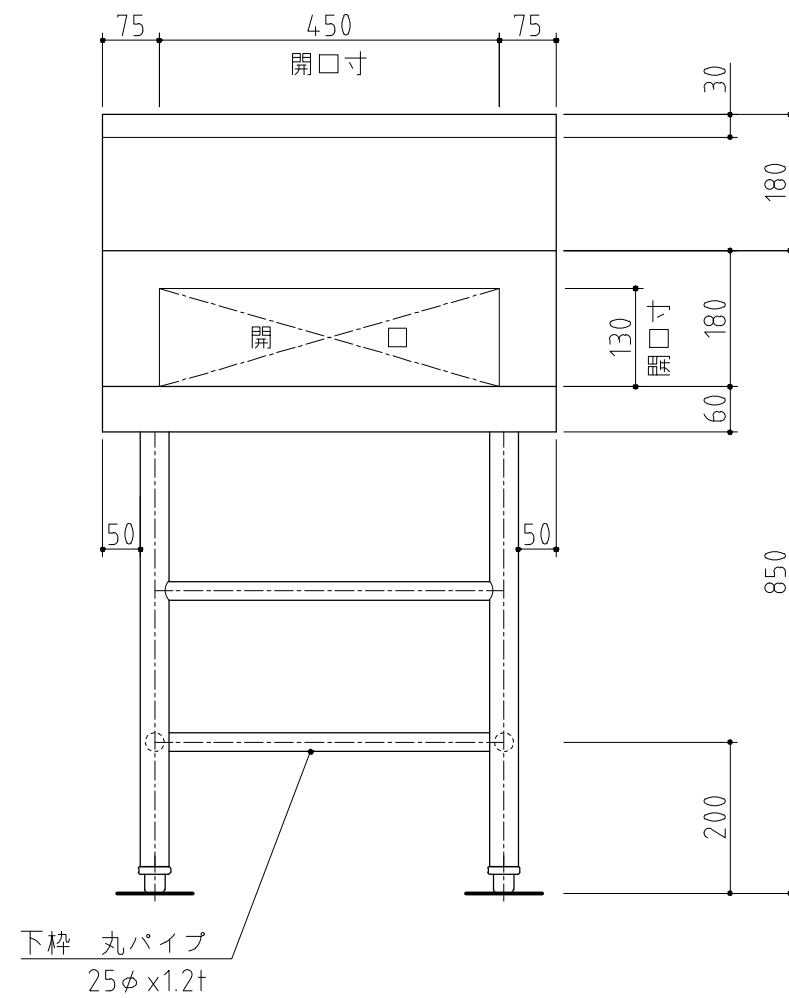
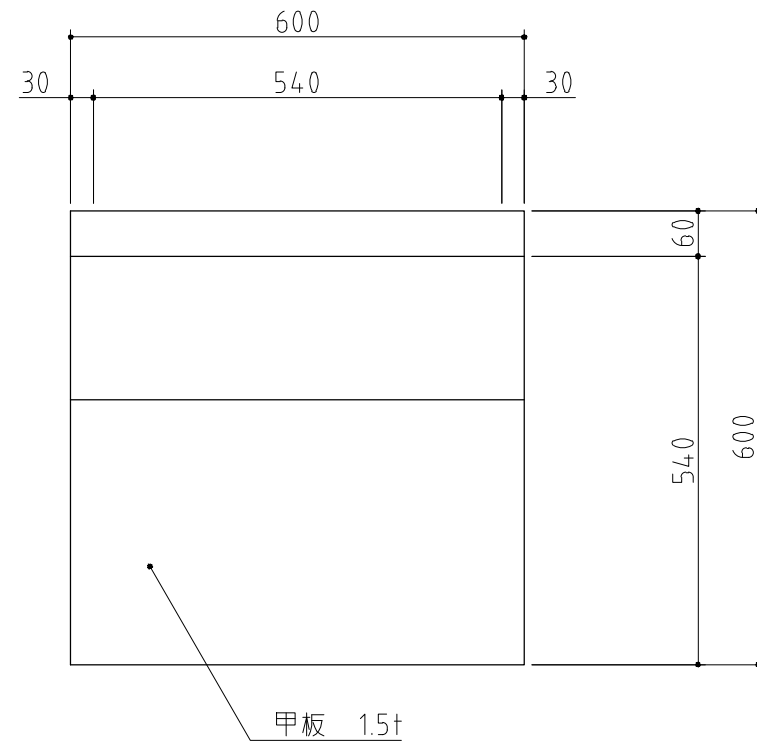
RSB-206N  
ガスコンロ

製品コード

台数 1台

図番  
B15-RSB-206N

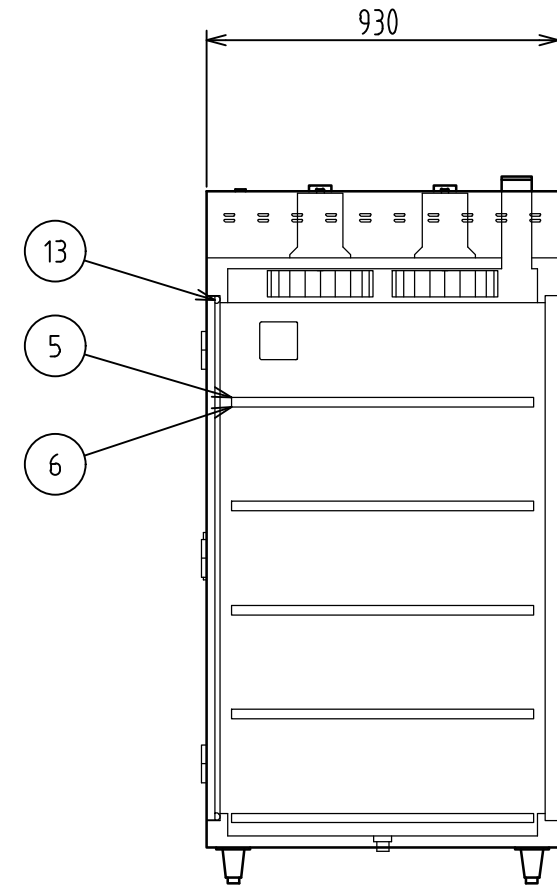
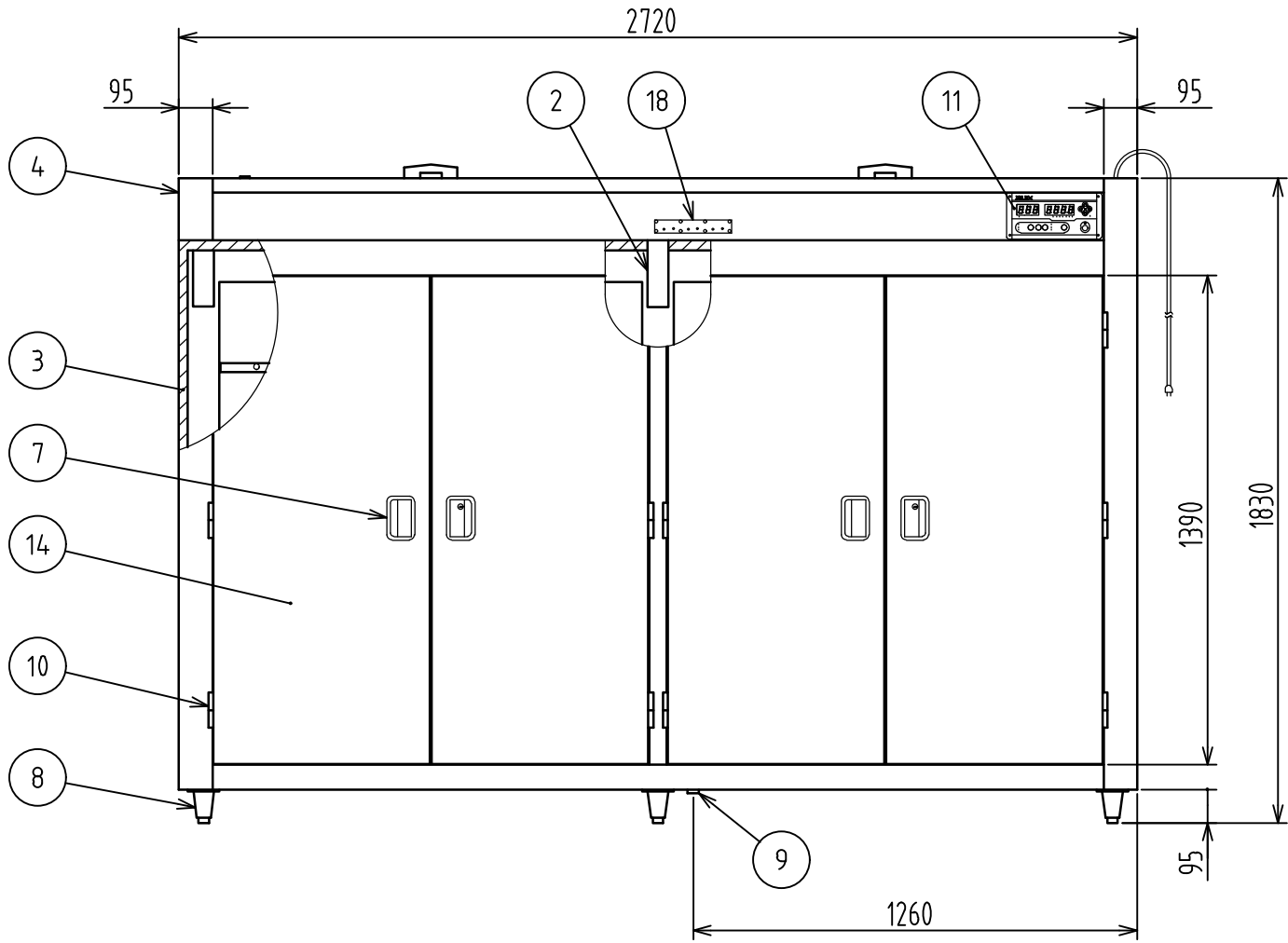
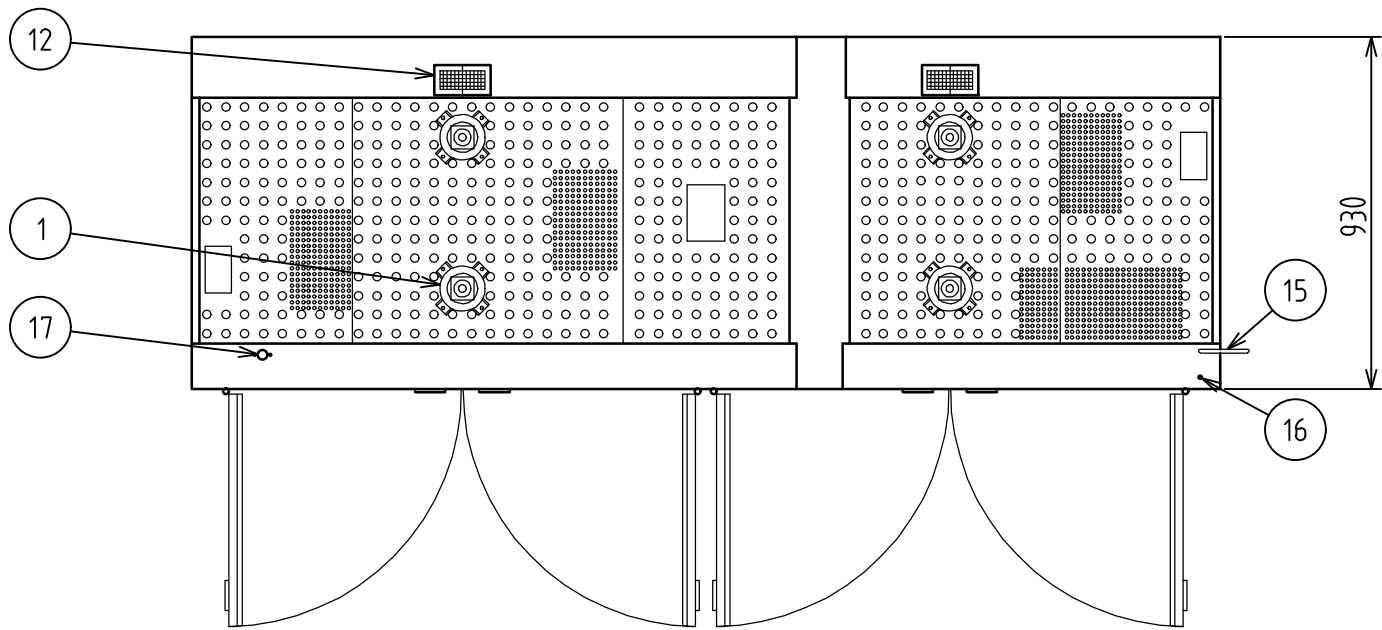
SUS430	SUS304
羽布研磨仕上げ	N04仕上げ



記事  
製品改良のため、許可無く仕様変更することがあります。

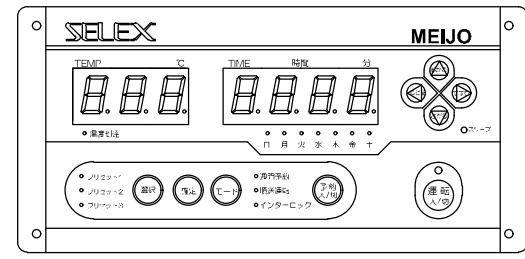
検 図	製 図	年月日	縮 尺	名 称	製品コード
		2018/11	1:10	作業台	

台 数	1 台
図 番	



番号	品名	材質	数量	記事
1	ファンモーター		4	単相 AC100V 0.1kW
2	バーナー		3	
3	断熱材	グラスウール	1式	
4	本体	SUS430	1	No. 4 0.7t
5	中棚	SUS430	10	φ16
6	棚受	SUS304	40	取外式 自在P68.5
7	平面取手		4	鍵付2 鍵無2
8	アジャスター	SUS304	6	
9	排水金具	真鍮	1	25A 共栓
10	蝶番	SUS304	12	
11	操作パネル		1	マイコン制御
12	排気筒		2	□150×80
13	扉パッキン	耐熱合成ゴム	1式	
14	扉	SUS430	4	No.4 0.7t
15	電源コード		2m	プラグ付①
16	アース端子		1	M5
17	ガス接続口	SUS304	1	15A (RC1/2)
18	燃焼表示パネル		1	

ガス消費量	LPG	11.5kW (0.82kg/h)
	13A	11.5kW (9900kcal/h)
電源電圧	単相100V 50/60Hz	
定格消費電力	540W/581W	
庫内寸法	1200×860×1350 2室	

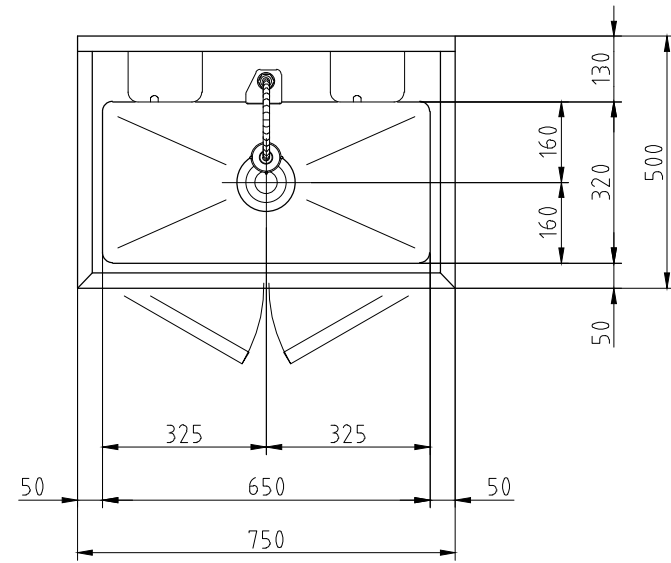


操作部詳細

記事  
製品改良のため、許可なく仕様変更することがあります。

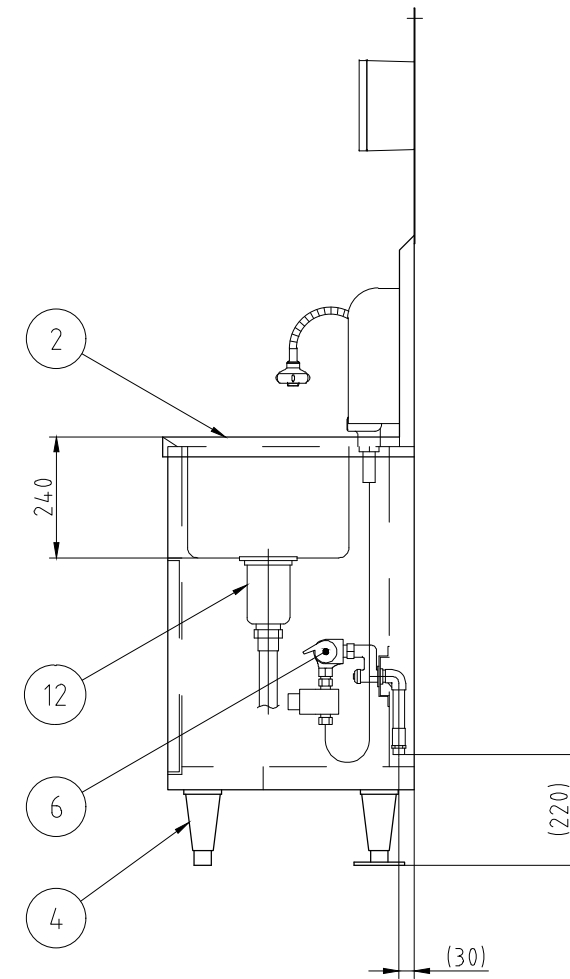
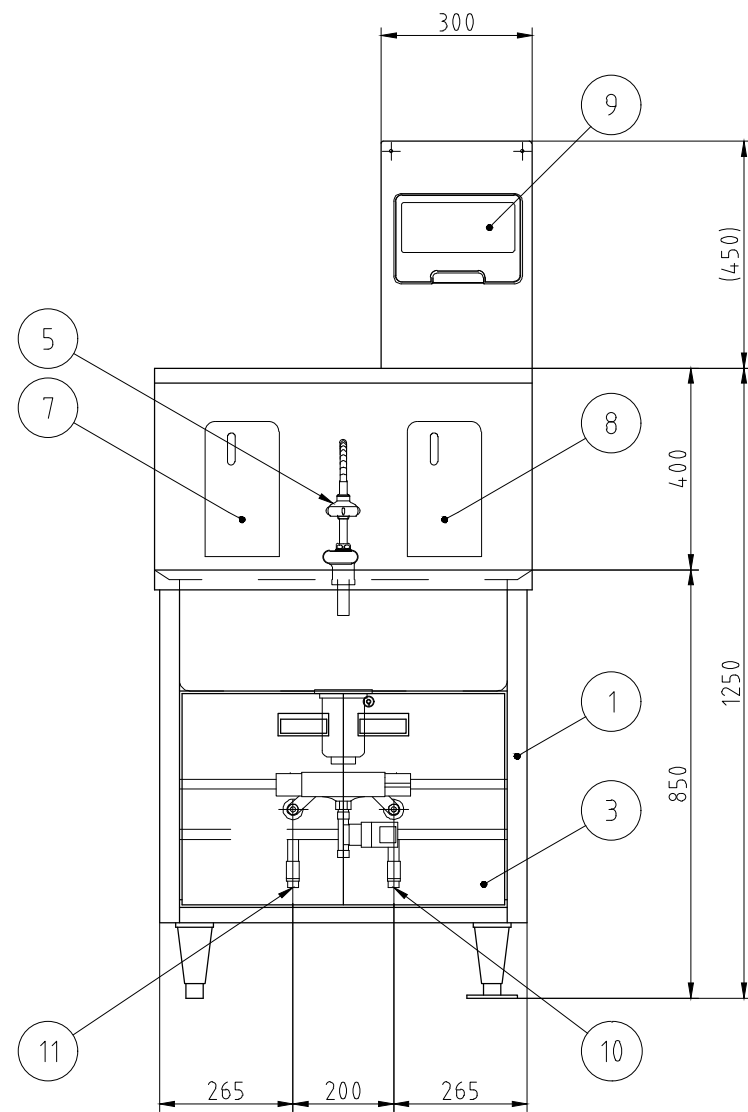
検図	製図	年月日	縮尺	名称	製品コード
		2025/02	1:20	MGW-60EX-S ガス式食器消毒保管庫	

台数	2台
図番	B17_MGW-60EX-S



No.	品名	数	備考
1	架台	1	SUS430
2	槽	1	SUS304
3	扉	2	SUS430 鍵付き
4	アジャスト脚	4	SUS304 フランジ型脚固定金具付き(2か所)
5	自動水栓	1	乾電池式(単3)
6	混合水栓	1	
7	自動石けん液供給装置	1	乾電池式(単1) 1Lカートリッジボトル付き
8	自動消毒液供給装置	1	乾電池式(単1) 1Lカートリッジボトル付き
9	ペーパータオルホルダ	1	
10	給水接続口	1	15A 六角ニップル付き
11	給湯接続口	1	15A 六角ニップル付き
12	排水	1	排水トラップ40A 排水ホース付き

質量	40kg
----	------



記 事  
製品改良のため、許可なく仕様変更することがあります。

検 図

製 図

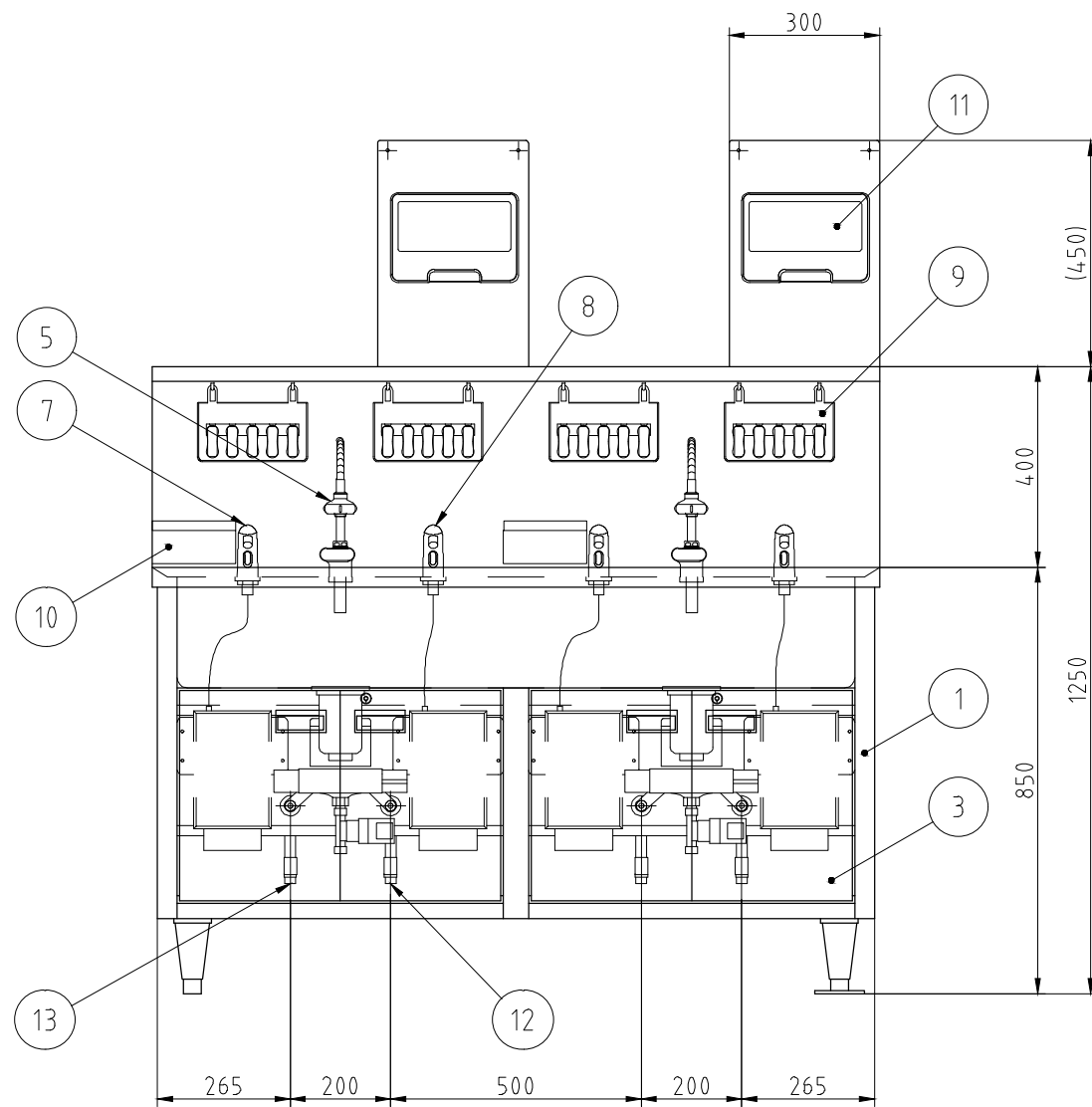
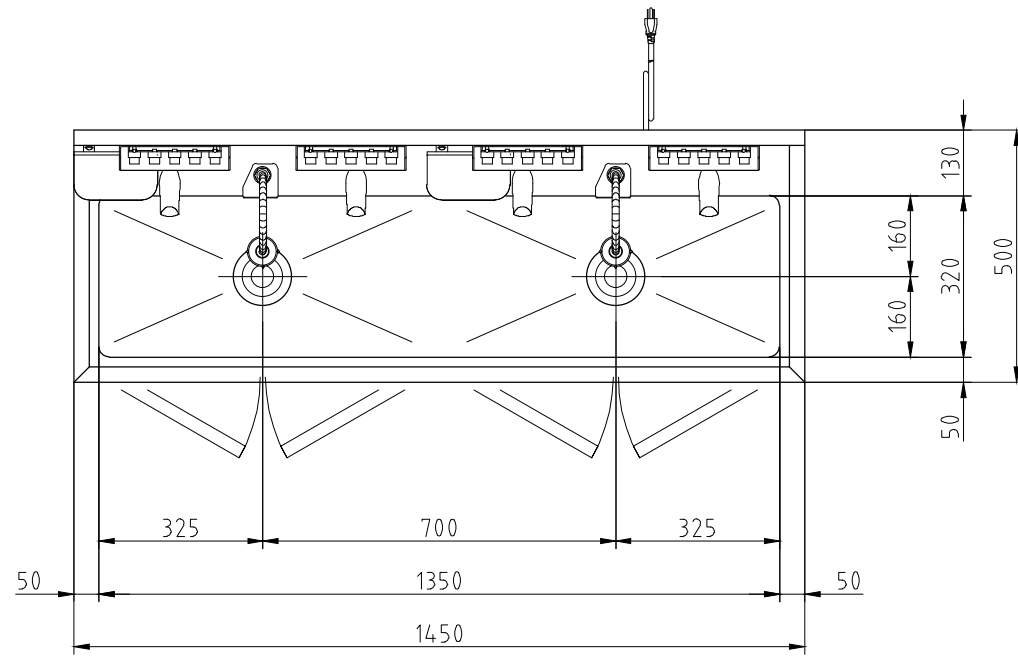
年月日  
2021/04/12

縮 尺  
1:15

名 称  
HWG-75  
オートサニテーション

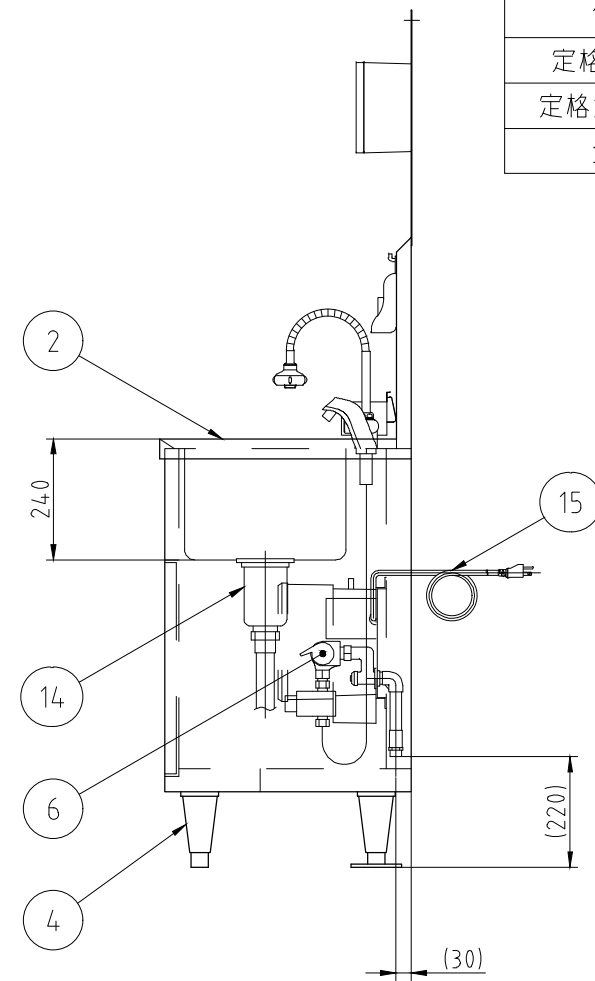
製品コード  
61101-000

台 数	1 台
図 番	B18_HWG-75



No.	品名	数	備考
1	架台	1	SUS430
2	槽	1	SUS304
3	扉	4	SUS430 鍵付き
4	アジャスト脚	4	SUS304 フランジ型脚固定金具付き(2か所)
5	自動水栓	2	乾電池式(単3)
6	混合水栓	2	
7	自動石けん液供給装置	2	
8	自動消毒液供給装置	2	
9	ハンドブラシボックスセット	4	ハンドブラシ5個付き
10	使用済みハンドブラシ入れ	2	
11	ペーパータオルホルダ	2	
12	給水接続口	2	15A 六角ニップル付き
13	給湯接続口	2	15A 六角ニップル付き
14	排水	2	排水トラップ40A 排水ホース付き
15	電源コード	1	単相3芯アース付き 2.7m

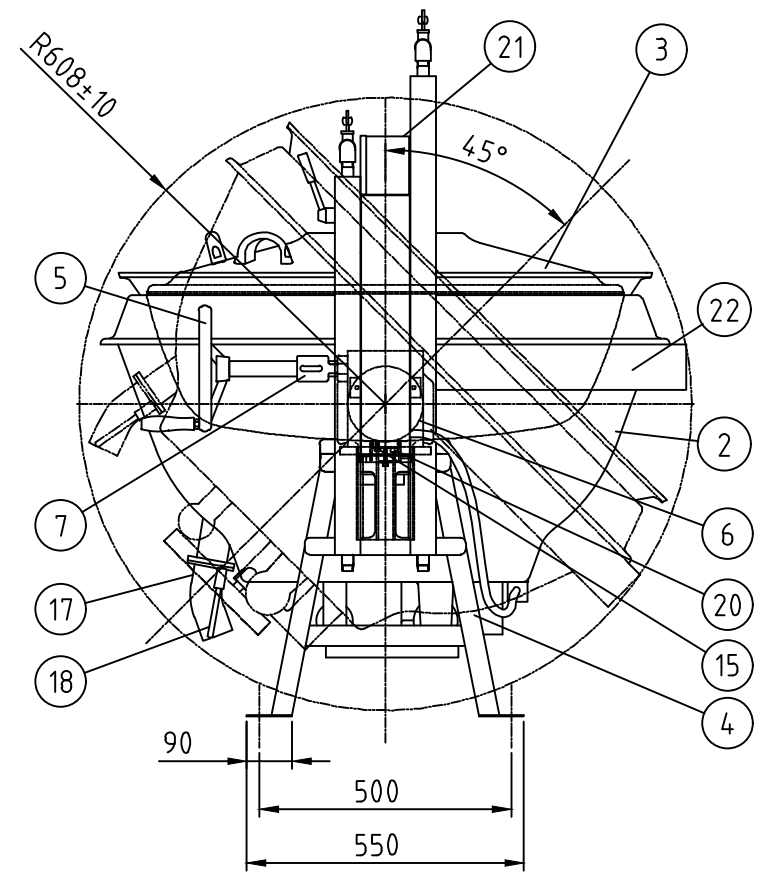
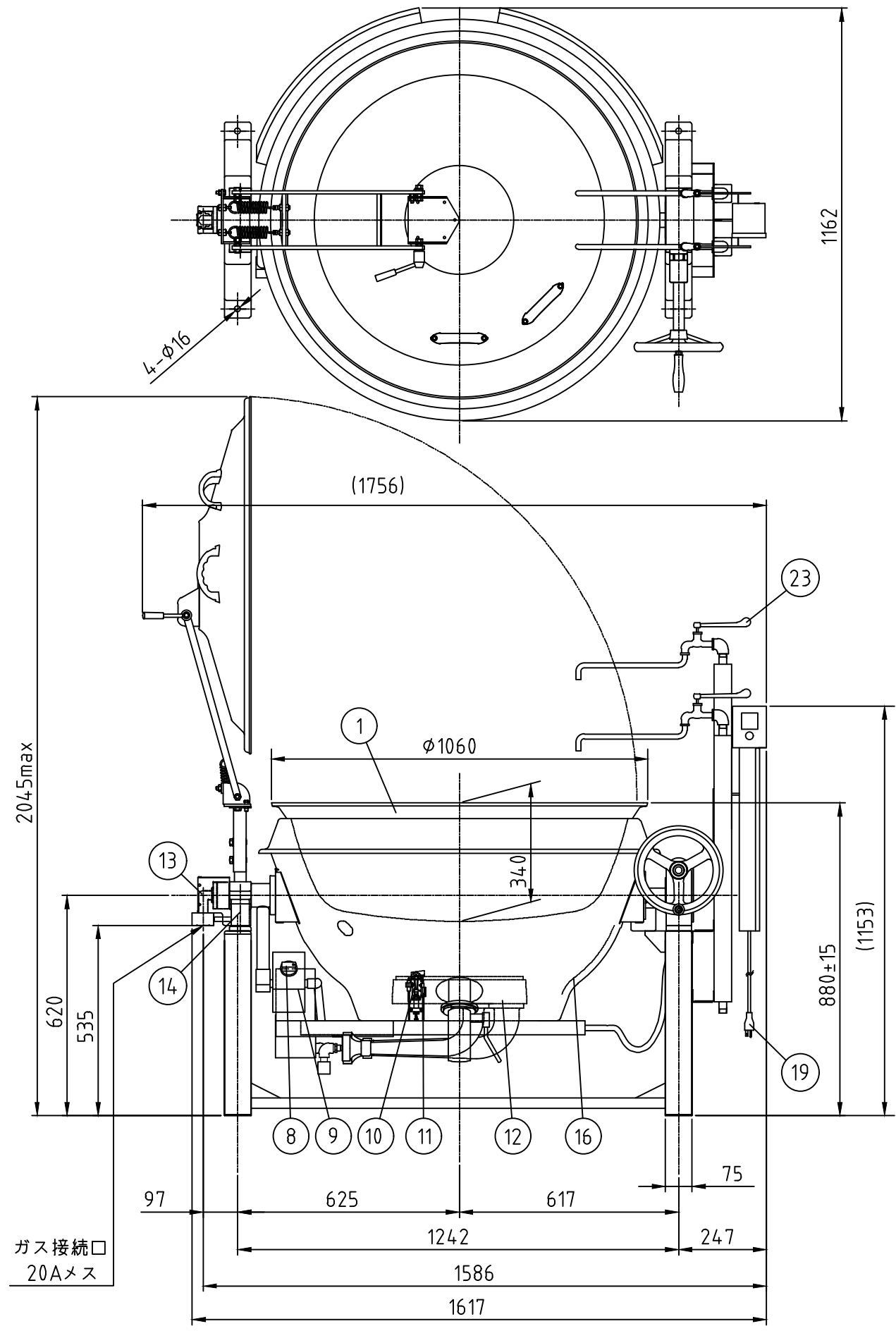
電源	単相 100V
定格周波数	50/60Hz
定格消費電力	0.018kW
質量	65kg



記 事  
製品改良のため、許可無く仕様変更することがあります。

検 図	製 図	年 月 日	縮 尺	名 称	製品コード
		2021/04/12	1:15	HWS-145D オートサニテーション	61014-070

台 数	1 台
図 番	B19_HWS-145D



**仕様** フライヤー仕様  
 圧電点火装置付、立消安全装置付き  
 異常過熱防止装置付き、温度調節装置付き  
 フロントドロー  
 落とし蓋中折れ、蓋取っ手2個(斜め45°)  
 ステンレスチャンネル脚(SUS304)  
 排気カバー(2重断熱タイプ)  
 給水給湯カラン水栓柱タイプ

水入量：190リットル  
 ガス消費量 LPG：43.0kW(3.08kg/h)  
 CG：43.0kW(37,000kcal/h)  
 ガス接続：20A  
 電源：AC 100V、50/60Hz、20W  
 揚げ油投入量：36リットル～76リットル

符号	品名	材質	個数	備考
1	内釜	FC	1	目盛付 金気止め
2	外釜	SUS430	1	
3	蓋	SUS430	1	
4	脚	SUS304	2	横揺れ防止付
5	釜回転ハンドル	FC	1	クロムメッキ
6	ギヤーボックス	FC他	1	塗装
7	釜安全固定装置	樹脂	1	
8	メインコック	C3771他	1	
9	コックカバー	SUS	1	
10	パイロットバーナー	SUS	1	
11	サーモカップル	—	1	
12	メインバーナー	FC	1	塗装
13	回転グランド	ADC他	1	塗装
14	回転グランドカバー	SUS	1	
15	温度センサー	—	1	
16	断熱材	SUS	一式	
17	排水パイプ	SUS	1	
18	排水弁開閉レバー	SUS	1	
19	電源コード	長さ：2.5m	一式	単相アース 付きプラグ
20	ハイリミットセンサ	—	1	作動温度 230℃
21	操作ボックス	SUS	1	
22	排気カバー	SUS	一式	2重断熱
23	給水給湯カラン	—	各1	20A

×釜回転前方90度後方45度までしか出来ません。

単位：mm 台数 1台

記事  
 製品改良のため、許可無く仕様変更することがあります。

検図	製図	年月日	縮尺	名称	製品コード	図番
		2025/03	1:15	GHSFE II -35HC特 ガス回転釜(フライ用)		B21_GHSFE II -35HC-T