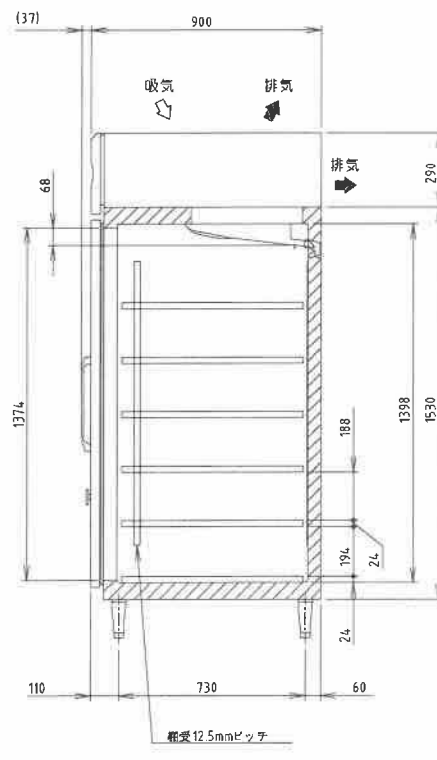
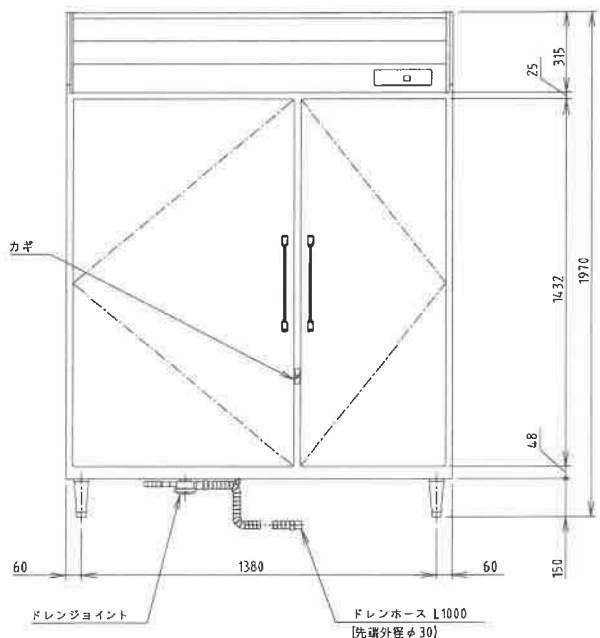


L形プラグ形状



電源	単相100V 50/60Hz 容量0.72kVA(7.2A)
電流	運転電流 5.6/5.6A 電動機定格電流 5.2/5.2A
消費電力	電動機定格消費電力 335/335W(効率64/64%) 電熱装置定格消費電力 4.4W 冷却時消費電力 379/379W 霜取時消費電力 48/48W
放熱量	820/820W
電源コード	2.3m(L形プラグ付)
定格内容積	154.9L
外形寸法	幅1500×奥行900×高さ1970(～2000)mm
内寸法	幅1396×奥行748×高さ1398mm
外装	ステンレス鋼板、亜鉛鋼板(後板、底板) 多層クリアコートステンレス鋼板(フロントパネル・扉)
内装	ステンレス鋼板
断熱材	硬質ポリウレタン一体発泡
冷却方式	強制対流式
除霜方式	オフサイクル式
圧縮機	全密閉形 出力400W(インバータ)
凝縮器	フィン&チューブ形 強制空冷式
冷却器	フィン&チューブ形
冷媒	R290
庫内温度制御	マイコン制御(デジタル温度表示)10～16℃調節可能
除霜制御	マイコン制御
電気回路保護	アース線
冷媒回路保護	ケースサーモによる圧縮機停止(自動復帰)
脚	樹脂製150～180mm調整可能
棚	ローラー棚12枚
製品質量	209kg(梱包時 216kg)
梱包	簡易ダンボール梱包 幅1570×奥行990×高さ2027mm
付属品	ドレンジョイント一式、ドレンホース2本、ショーケースロック付
使用条件	周囲温度5～35℃ 電圧変動：定格電圧の±10%以内

\*仕様・外観につきましては、改良のため予告なく変更することがあります。

- 設置条件について  
場所、給排水、電源等は取扱説明書・据付工事説明書に従って正しく行ってください。  
また、本体設置スペースは、設置条件により若干異なることがありますので、10mm程度余裕をとってください。  
[給排水スペース・配管スペース等は本体設置スペースとは別に確保が必要です。]
- 放熱量は、周囲温度30℃における最終到達温度の時の値です。
- この製品には漏電遮断器が付いていません。  
「電気設備に関する技術基準」、「内規規定」にしたがった高調波対応形の過負荷保護付漏電遮断器を付設し、電源容量は仕様欄に記載してある値に適合した専用電源を使用してください。  
過負荷保護付漏電遮断器の仕様は、定格感度電流15mA、定格不動作電流7.5mA、動作時間0.1秒以内。
- 元ブレーカー容量は15A 125Vです。
- 仕様欄記載の電流値及び消費電力等の仕様値は参考値です。  
性能試験の結果により、仕様値を変更する場合があります。
- 製品コード：R906

記 事  
製品改良のため、許可なく仕様変更することがあります。

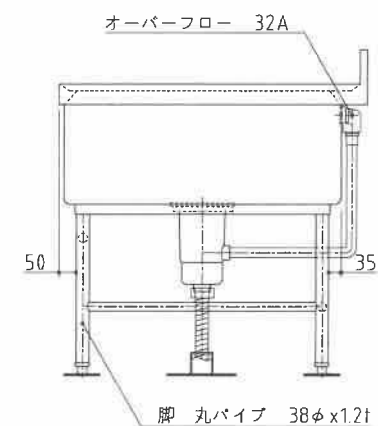
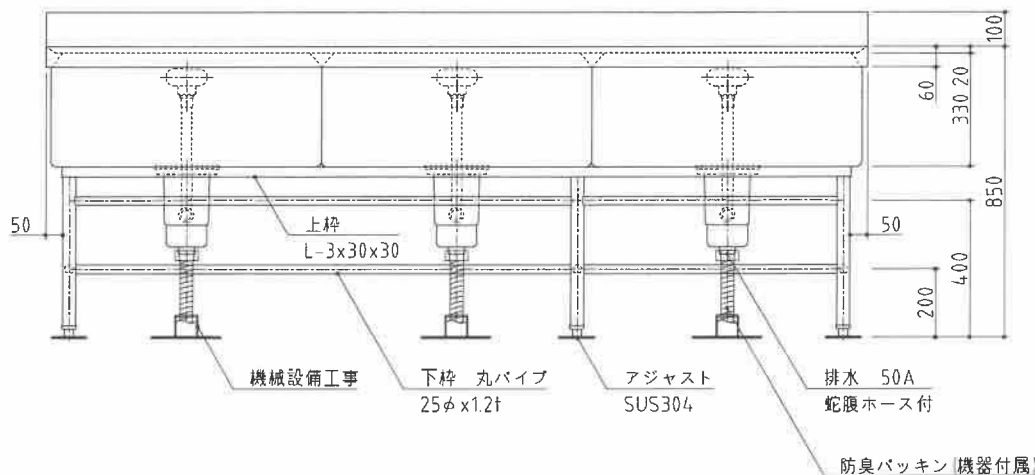
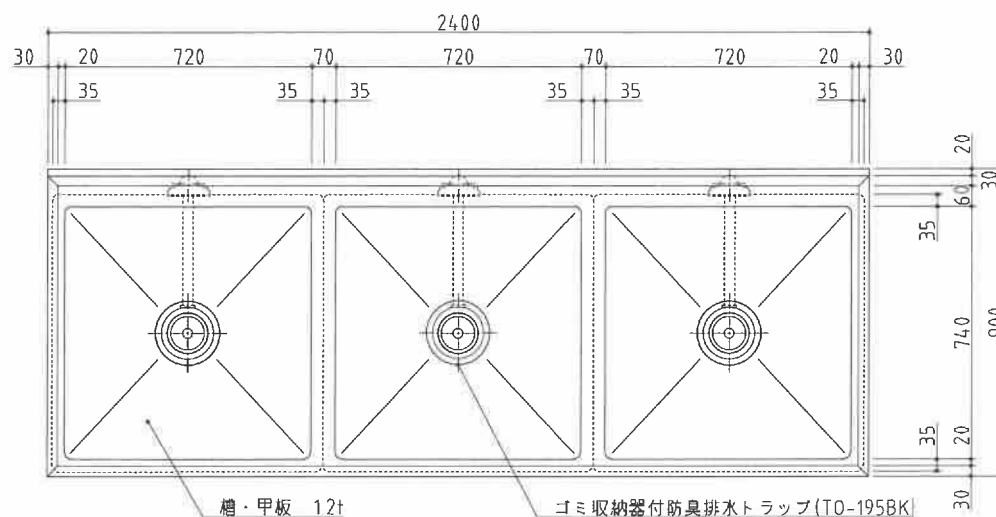
検 図 製 図 年 月 日 縮 尺 名 称  
2025/01 1:20 MR-150B  
牛乳保冷庫

製品コード

台 数	1 台
図 番	A01_MR-150B

No. B1

SUS430	<del>SUS304</del>
羽布研磨仕上げ	<del>NO4仕上げ</del>



記事  
製品改良のため、許可無く仕様変更することがあります。

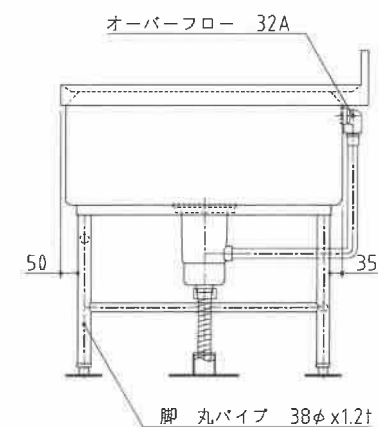
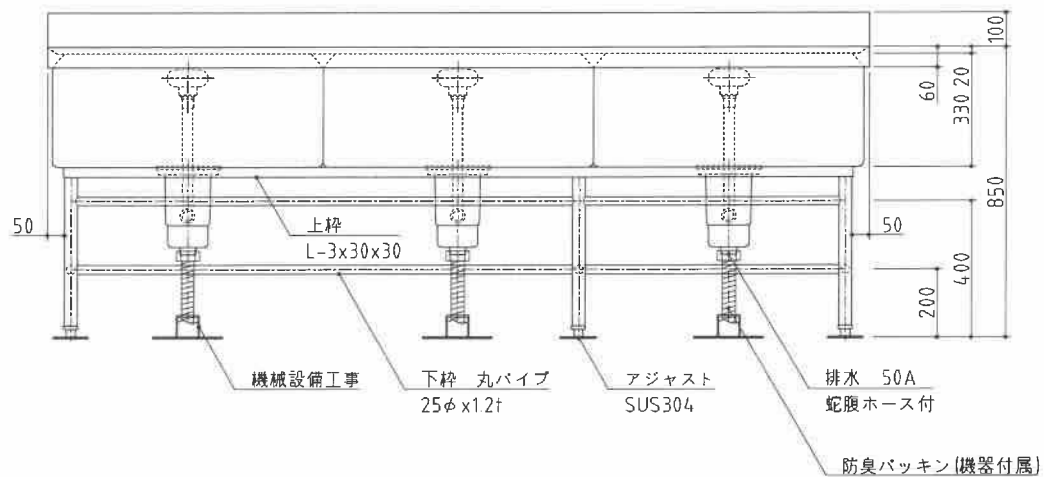
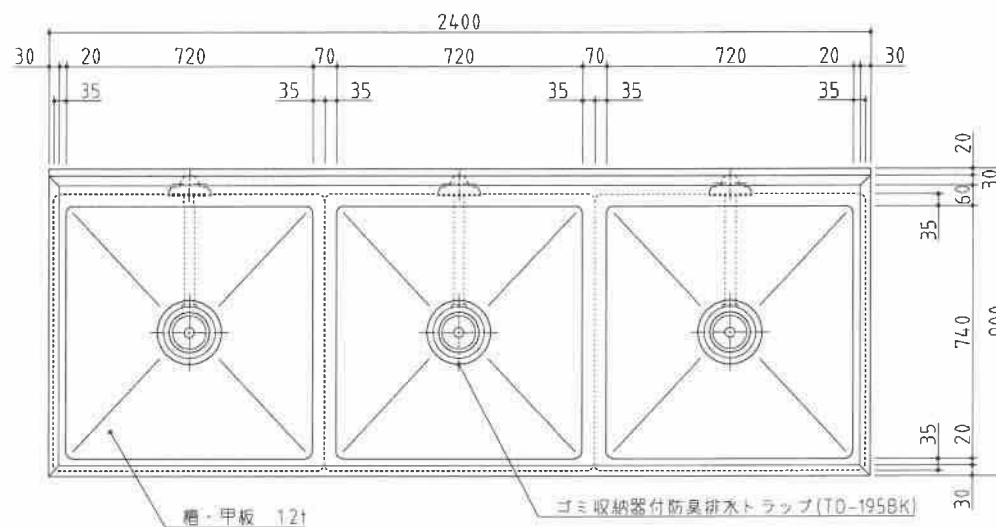
検 図 製 図 年 月 日 縮 尺 名 称  
2015/05 1:15 3槽シンク

製品コード

台 数	1 台
図 番	

No. B2

SUS430	SUS304
羽布研磨仕上げ	N04仕上げ



記 事  
製品改良のため、許可無く仕様変更することがあります。

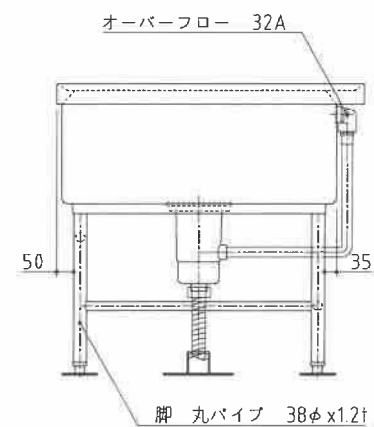
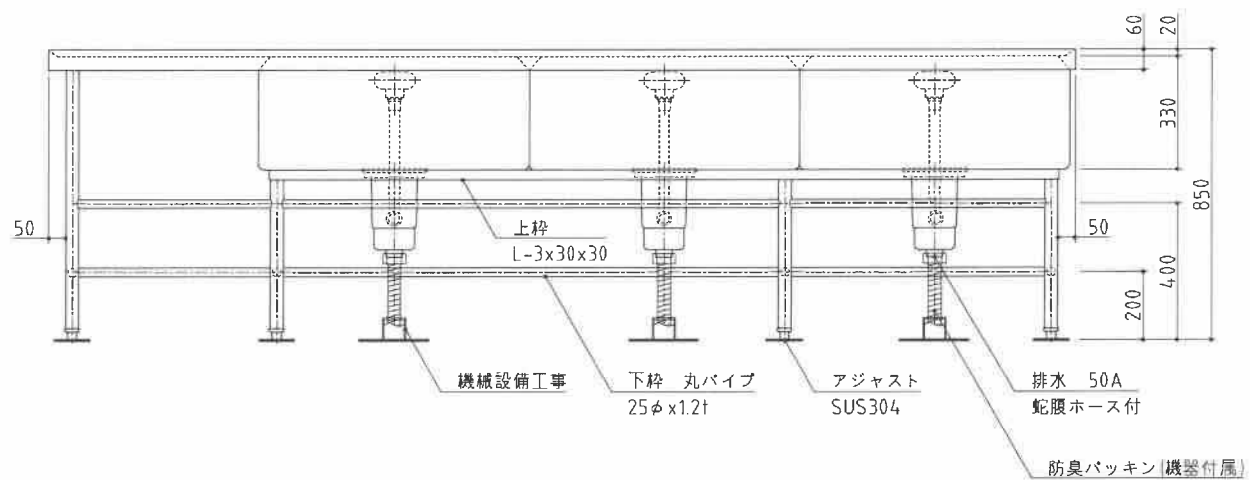
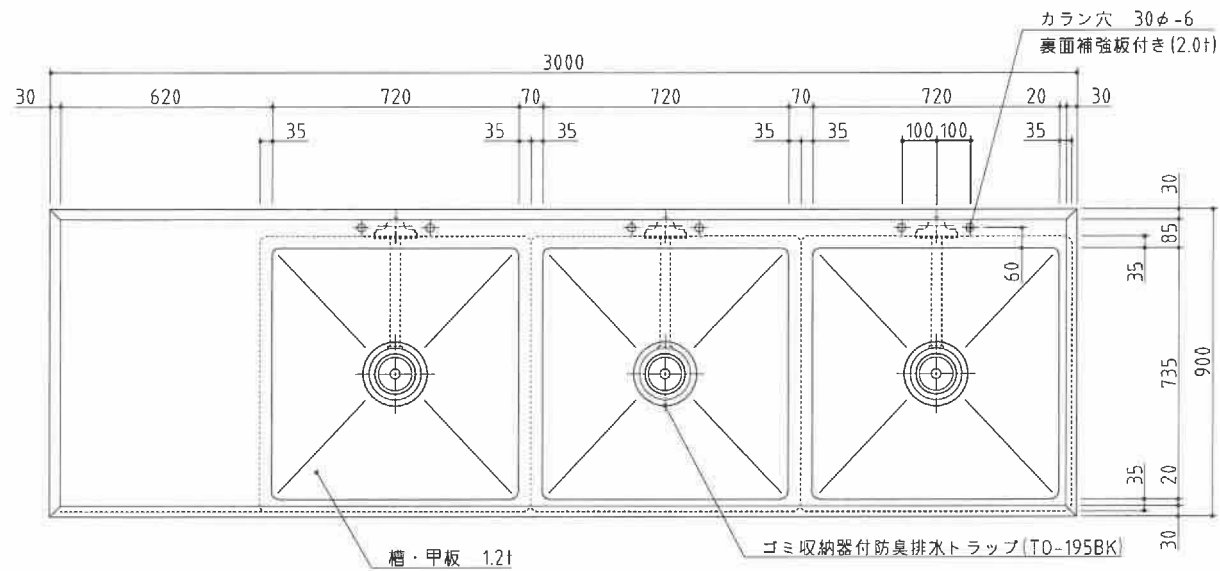
検 図 製 図 年 月 日 縮 尺 名 称  
2015/05 1:15 3槽シンク

製品コード

台 数	1 台
図 番	

No. B3

SUS430	SUS304
羽布研磨仕上げ	NO4仕上げ



記事  
製品改良のため、許可無く仕様変更することがあります。

検図 製図 年月日 縮尺 名称

2015/05

1:15

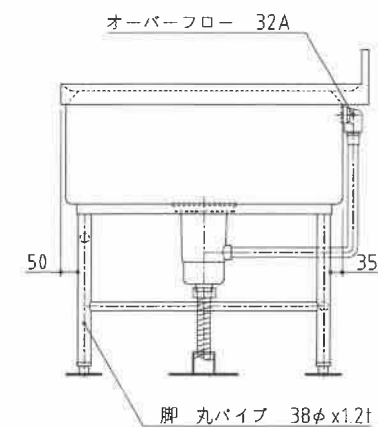
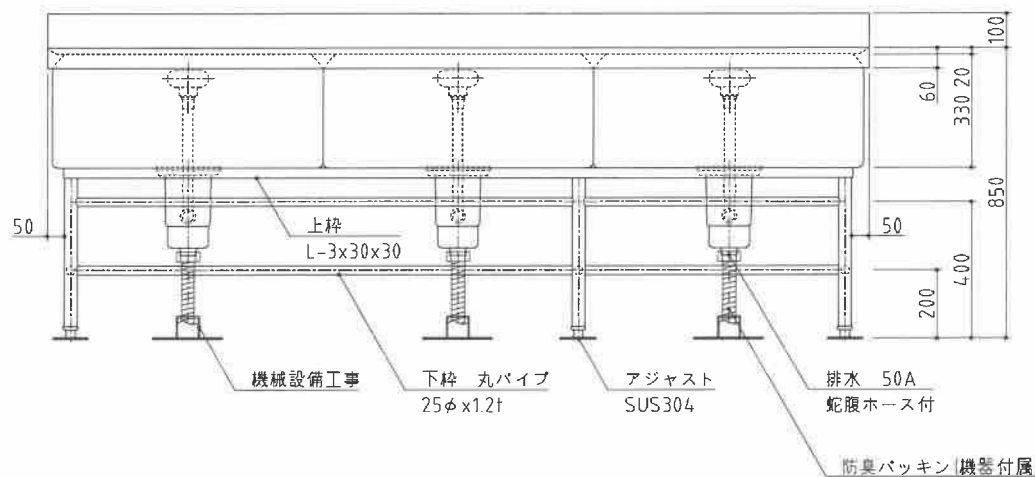
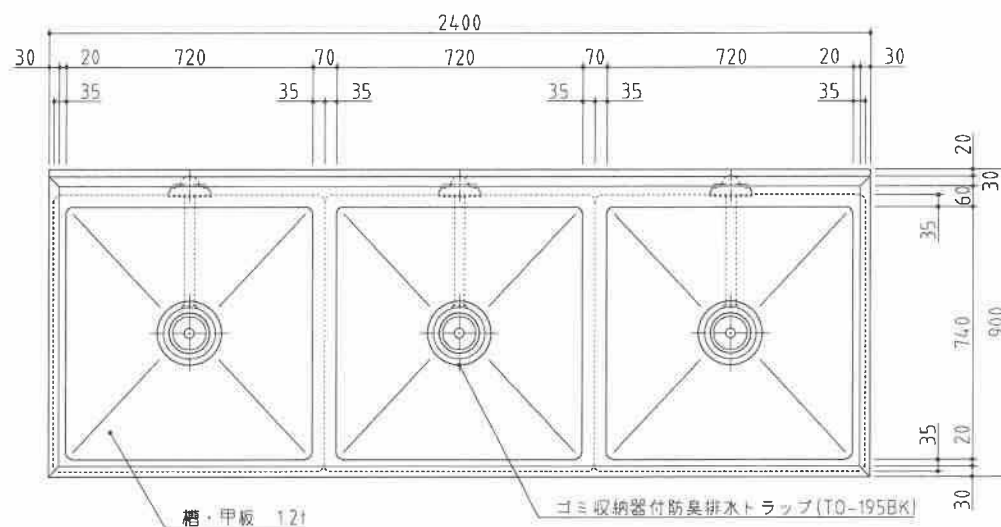
3槽シンク

製品コード

台数	1台
図番	

No. B4

SUS430	SUS304
羽布研磨仕上げ	N04仕上げ



記事  
製品改良のため、許可無く仕様変更することがあります。

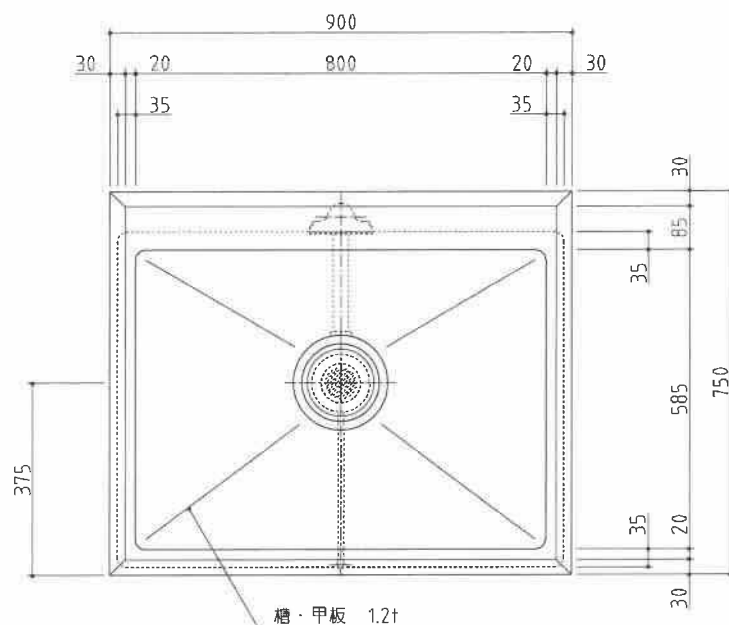
検図 製図 年月日 縮尺 名称  
2015/05 1:15 3槽シンク

製品コード

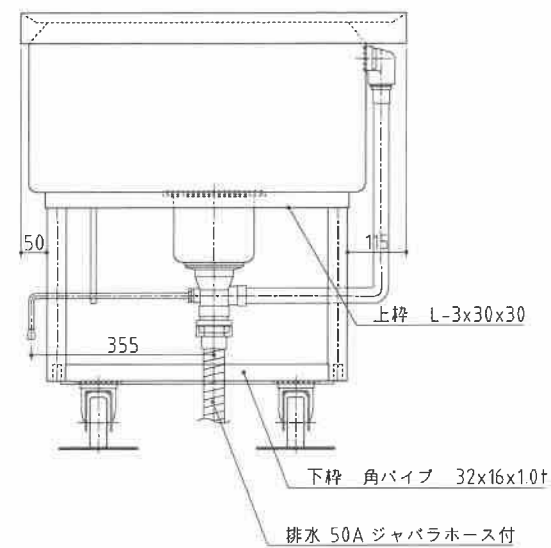
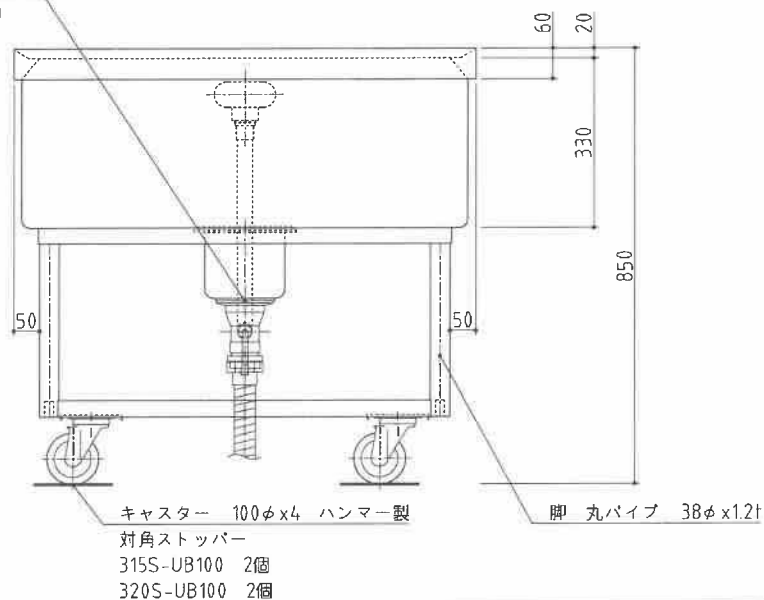
台数	1台
図番	

No. B5

SUS430	<del>SUS304</del>
羽布研磨仕上げ	<del>N04仕上げ</del>



大型排水トラップ TD-301NR  
フタ、ゴム付(振れ止め付)



記事  
製品改良のため、許可無く仕様変更することがあります。

検 図 製 図 年 月 日 縮 尺 名 称

2015/05

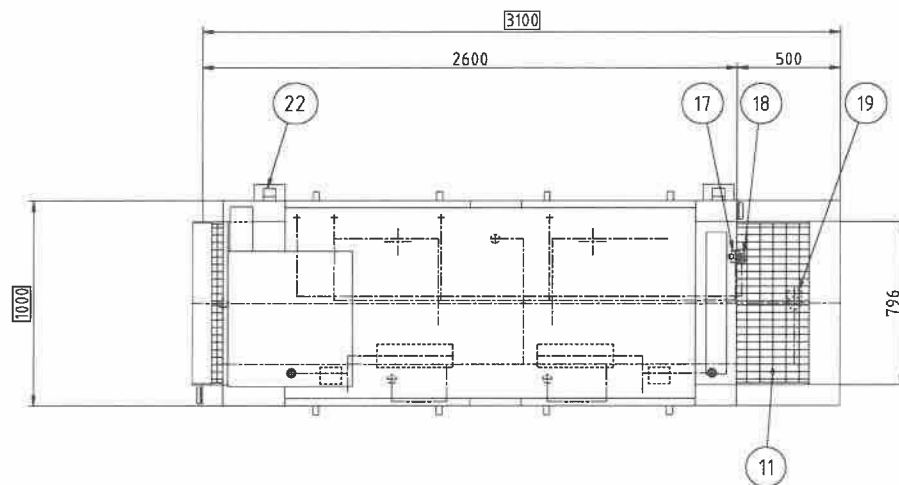
1.10

移動シンク

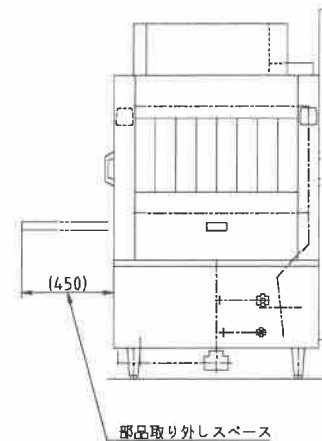
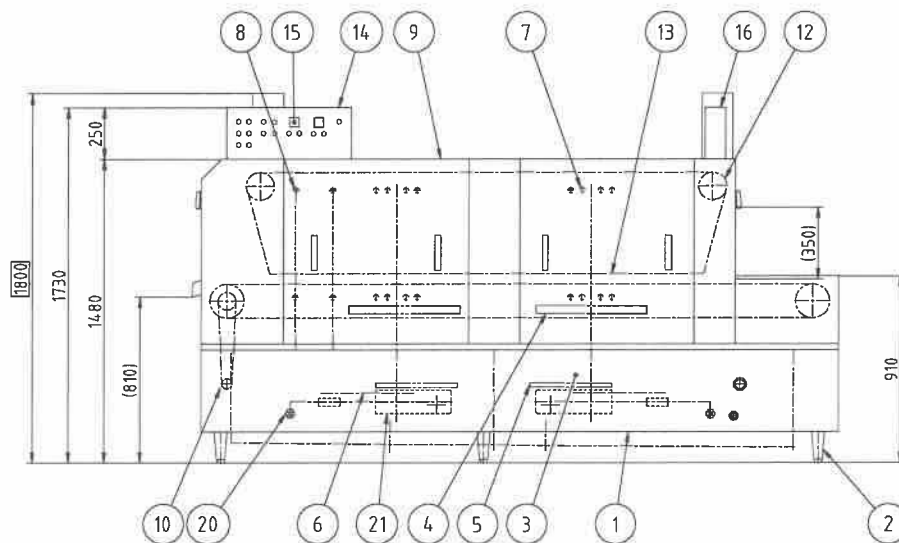
製品コード

台 数 3 台

図 番



コンベヤ速度	低速	2m/min	3800枚/h
処理能力 (φ150の食器)	標準	5.5m/min	10640枚/h
	高速	9m/min	17100枚/h
コンベヤ速度	低速	2m/min	760個/h
処理能力 (φ325の食缶)	標準	5.5m/min	2090個/h
	高速	9m/min	3420個/h



No.	品名	数	備考
1	架台	1	SUS430
2	アジャスト脚	8	SUS304
3	タンク	2	SUS430 (100L)
4	タンクストレーナ	2	SUS430 パンチング板
5	ポンプストレーナ	2	SUS430 パンチング板
6	洗浄ポンプ	2	2.2kW
7	洗浄ノズル	1式	SUS304
8	仕上げすすぎノズル	1式	SUS304
9	本体	1	SUS430
10	コンベヤ駆動装置	1	0.1kW
11	コンベヤ	1	SUSおよび合成樹脂
12	食器押さえ駆動装置	1	90W
13	食器押さえ	1	SUSおよび合成樹脂
14	制御盤	1	SUS430
15	タンク温度計	2	
16	排気ダクト	1	
17	給湯接続口	1	25A
18	給水接続口	1	15A
19	排水口	1	50A
20	ガス接続口	2	15A
21	ガスプースター	2	45W
22	排気口	2	

ガス種別	都市ガス 13A用
ガス消費量	40kW
電源	三相 200V
定格周波数	60Hz
定格消費電力	4.68kW

使用湯量	1080L/h
使用水量	780L/h
使用水(湯)圧	0.1~0.2MPa
ガス圧	2kPa(都市ガス 13A)

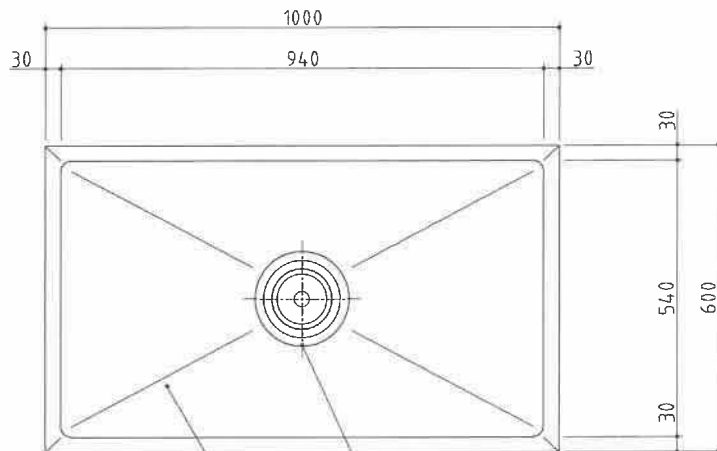
●給水・給湯配管バルブ類SUS製

記 事  
製品改良のため、許可なく仕様変更することがあります。  
保守点検のため本機は壁より500mm以上離して設置して  
ください。

検 図	製 図	年月日	縮 尺	名 称	製品コード	台 数	1 台
		2025/03	1:25	WAE2-3LUG特 食器・食缶洗浄機	21781-999	図 番	B06_TT-0889-1

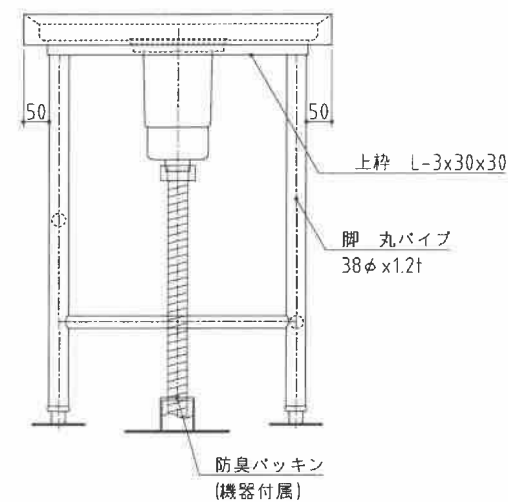
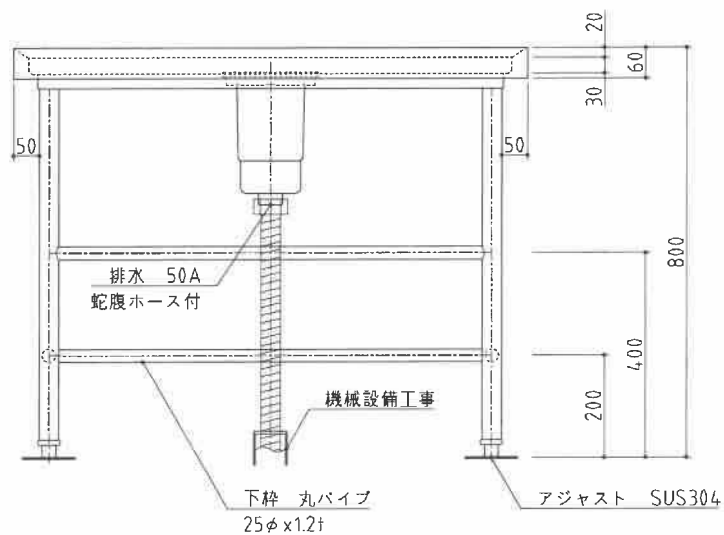
本図はA型を表す

No. B7



SUS430	<del>SUS304</del>
羽布研磨仕上げ	<del>NO.仕上げ</del>

甲板 12t  
 ゴミ収納器付防臭排水  
 トラップ(TO-194BK)  
 (取り外しカバー 1.5t付)



記 事  
 製品改良のため、許可無く仕様変更することがあります。

検 図 製 図 年 月 日 縮 尺 名 稱

2015/05

1:10

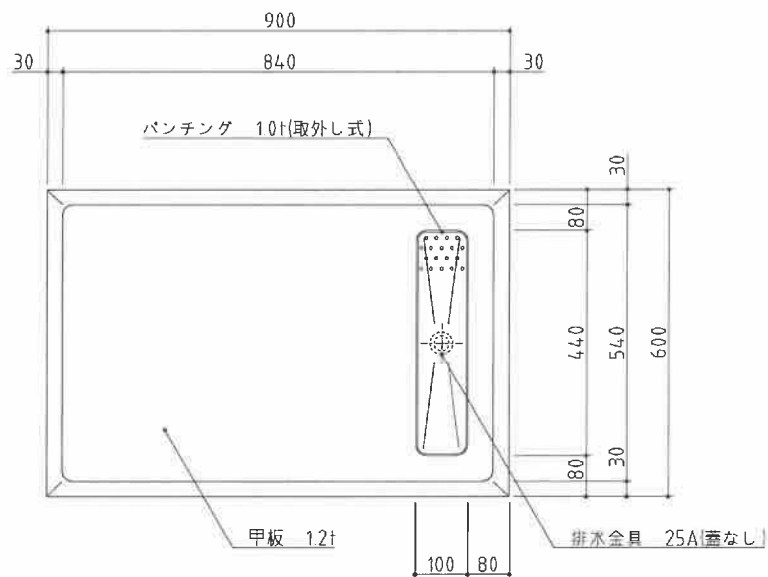
作業台

製品コード

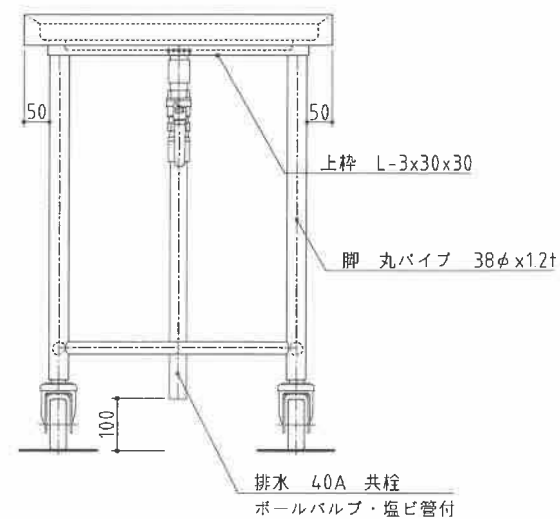
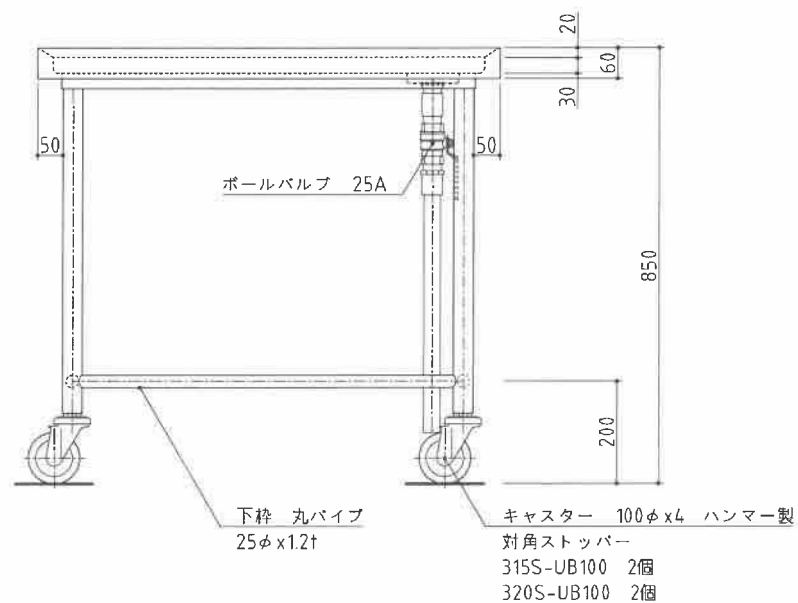
台 数	1 台
図 番	



No. B8



SUS430	<del>SUS304</del>
羽布研磨仕上げ	<del>N04仕上げ</del>



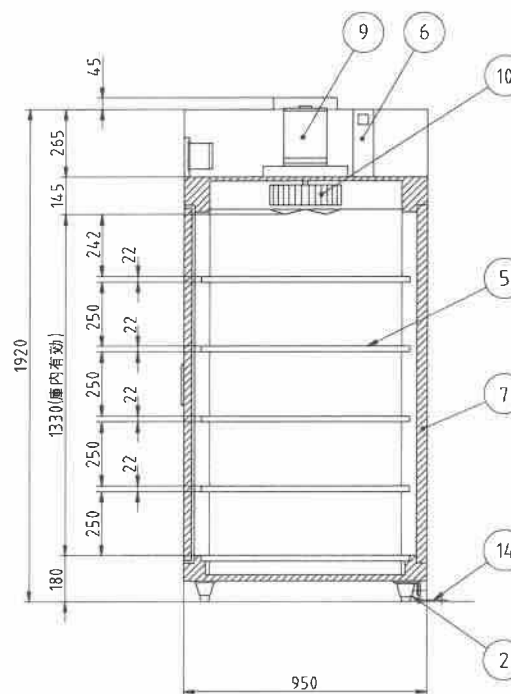
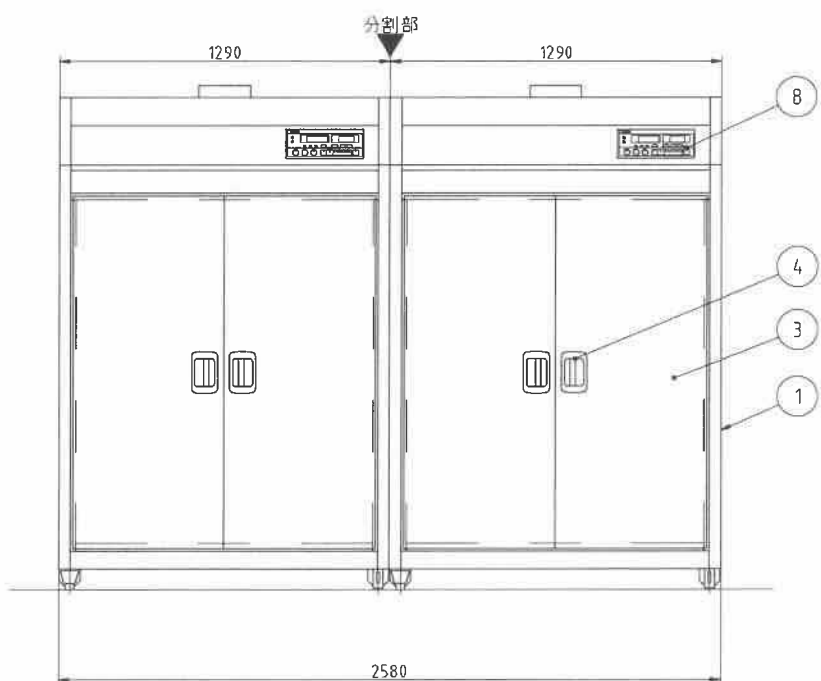
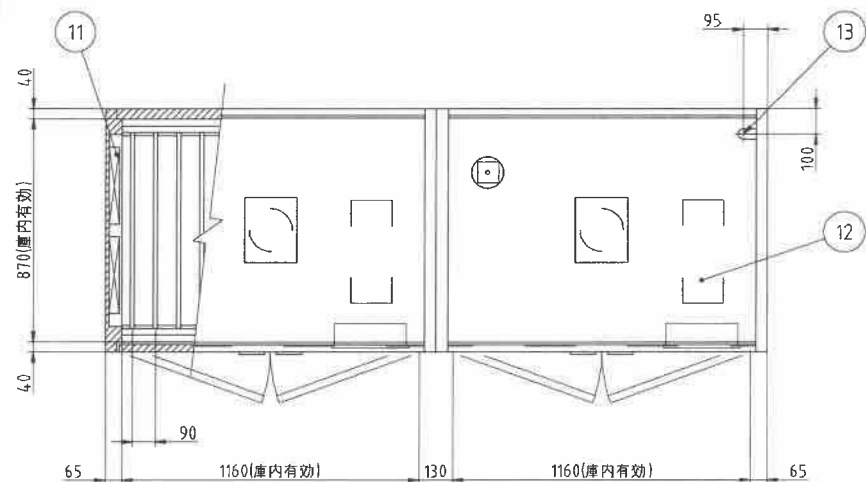
記事  
製品改良のため、許可無く仕様変更することがあります。

検図 製図 年月日 縮尺 名称  
2017/09 1:10 移動台

製品コード

台数	2台
図番	

No. B9



No.	品名	数	備考
1	本体	1	SUS430
2	アジャスト脚	8	SUS304
3	扉	4	SUS430
4	扉ハンドル	4	ZDCシルバーメタリック焼付塗装
5	棚	10	SUS430 自在棚ピッチ34mm
6	自動排気ダンパ	2	温度感知型
7	断熱材	1	グラスウール
8	コントロールパネル	2	マイコンサーモ、残時間表示付
9	ファンモータ	2	
10	羽根	2	シロッコ型 アルミニウム・アルマイト処理
11	ヒータユニット	4	SUS304
12	制御盤	2	
13	電源接続口	1	
14	脚固定金具	4	

電源	三相 200V
定格周波数	50/60Hz
定格消費電力	19.0kW
質量	460kg

電流値	58.4A
ファンモータ	3.0kW
ヒータユニット	16.0kW
かご収容数	60コ(別途) A I H O 製 中かご 390X360X200(mm)

本図は片面式を表す

記 事  
製品改良のため、許可なく仕様変更することがあります。  
本製品には、かごは含まれておりません。

横 図 製 図 年月日 縮 尺 名 称  
2022/09/15 1:20 電気式食器消毒保管機

製品コード  
25456-520

台 数	2 台
図 番	B09_EW-3005