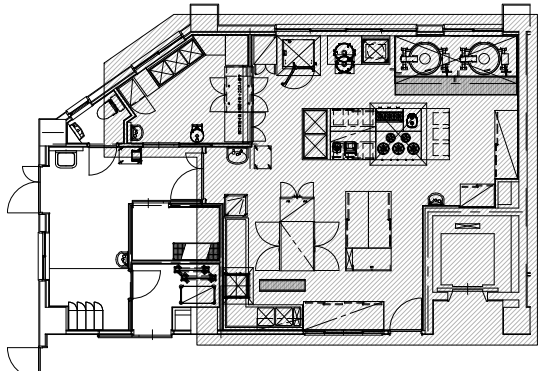
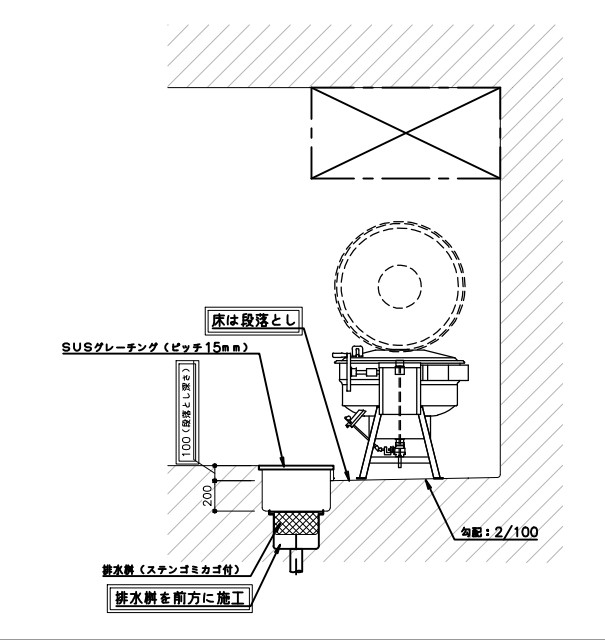
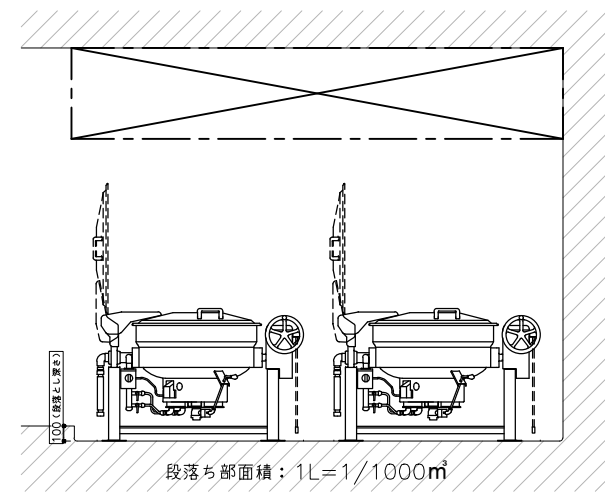


回転釜排水詳細イメージ図



【注意】 厨房室は下記の仕様で仕上げることを前提に設計しています。  
 ☆斜線部分と床は不燃構造。☆床は防水対策を講ずること。  
 ☆壁付仕様の棚類及び機器の取付壁には取付下地があること。  
 ☆厨房機器に対して有効な給排気量が確保されていること。

【厨房特記事項】  
 1.給湯設備は、この厨房計画図には含んでおりません。【別途設備工事】  
 2.シンク等、水廻り製品のカラーは別途手配品とする。【別途設備工事】  
 3.手洗器は、別途手配品とする。【別途設備工事】  
 4.( )寸法は、現場寸法とし詳細に関しては現場打合せとする。  
 5.給水・給湯・排水・ガス・電気の一次側、二次側接続工事  
 及び、フード・ダクト工事等は、別途工事とする。【別途建築工事】

変更事項 ALTERATION		尺度 SCALE	日付 DATE	図番 DRAWING No.	工事名 TITLE	納品日 DATE OF DELIVERY
2022.02.25	図面修正	A3:1/50		02_2201R09		
2022.04.11	図面修正					
2022.05.13	図面修正					
2022.09.22	図面修正					
検図 CHECK	設計 DESIGN	製図 DRAW	営業担当 CHARGE	図面名称 DRAWING CORD	承認印 APPROVED	
				厨房機器配置図		