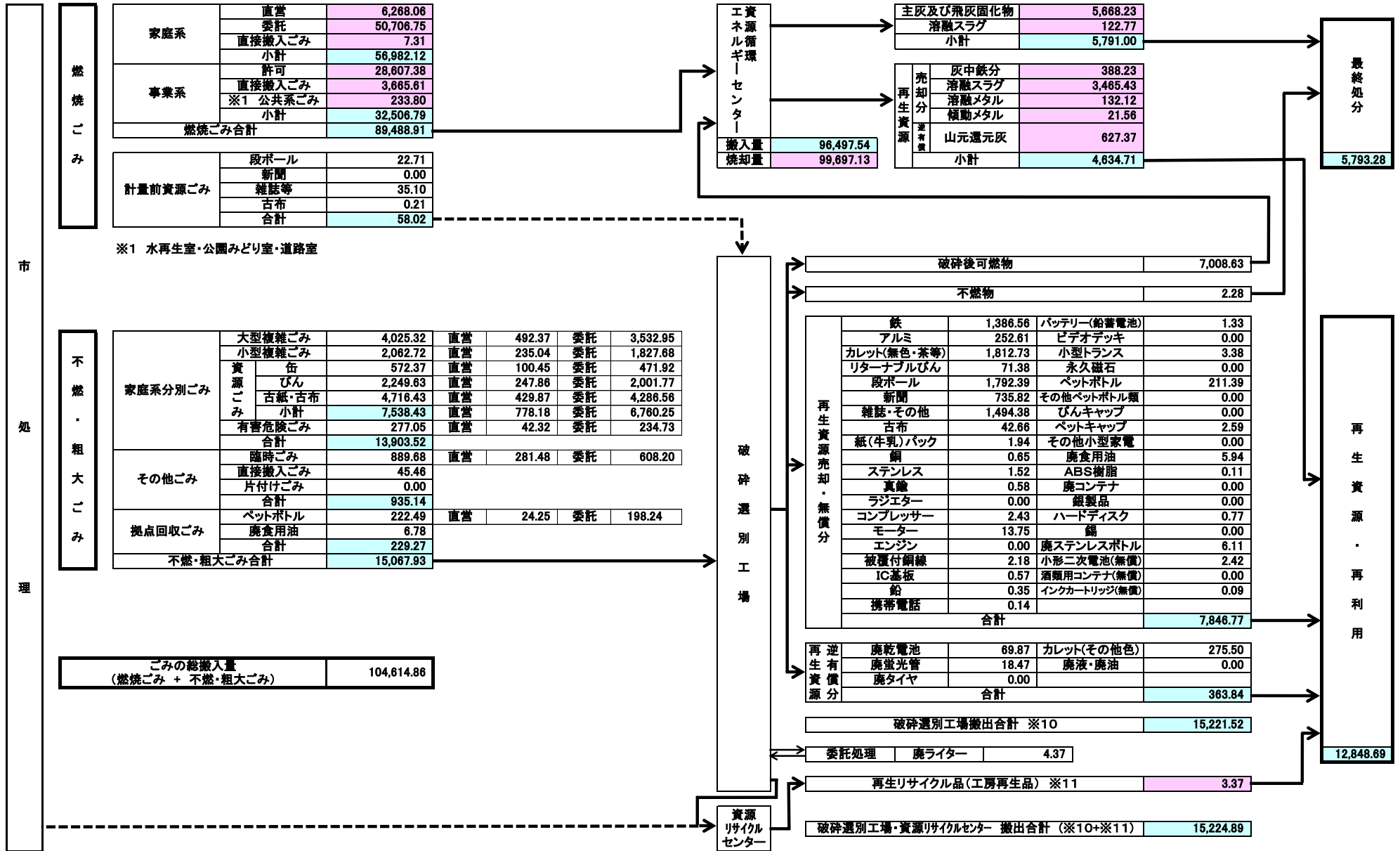


令和4年度(2022年度)ごみ処理実績表

単位 : t



集団回収(市民回収)	6,129.87
------------	----------

集団回収内訳(令和4年1月~12月)

新聞紙	雑誌・雑紙	段ボール	古布	アルミ缶等	びん類	計
2,818.23	1,347.49	1,380.76	447.50	122.46	13.45	6,129.87

※ 四捨五入の関係で個々の和と計は一致しません。

リサイクル率	17.14%
--------	--------

リサイクル率 = $\frac{\text{再生资源} + \text{再利用} + \text{集団回収}}{\text{ごみの総搬入量} + \text{集団回収}} = \frac{18,978.56}{110,744.73} \times 100 = 17.14\%$