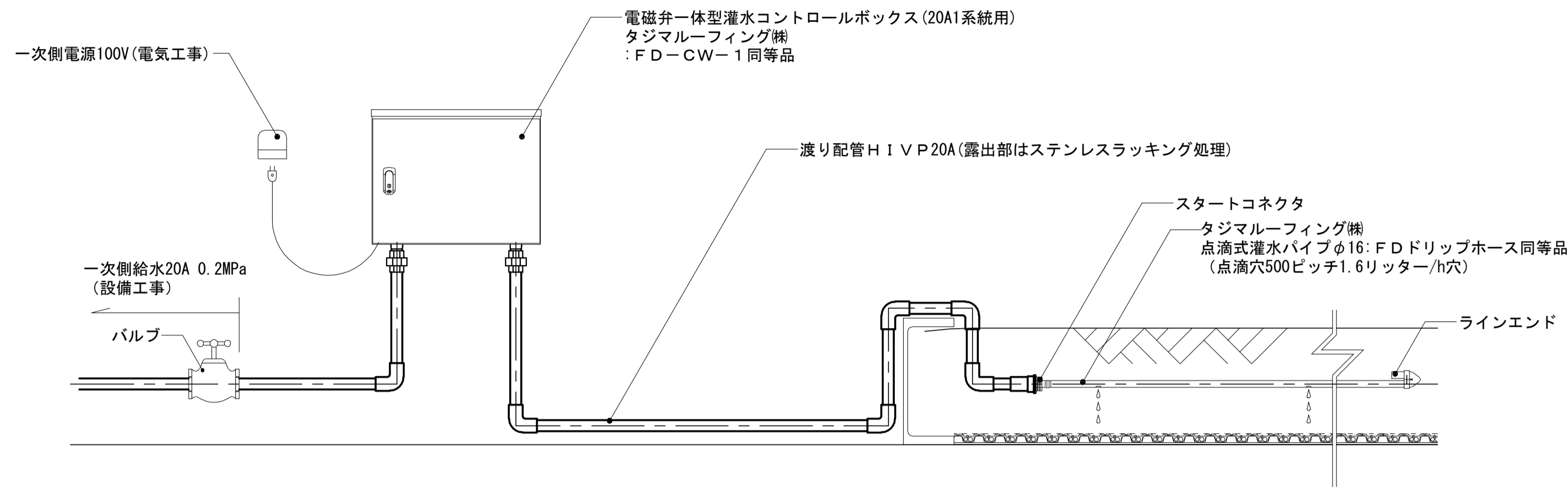


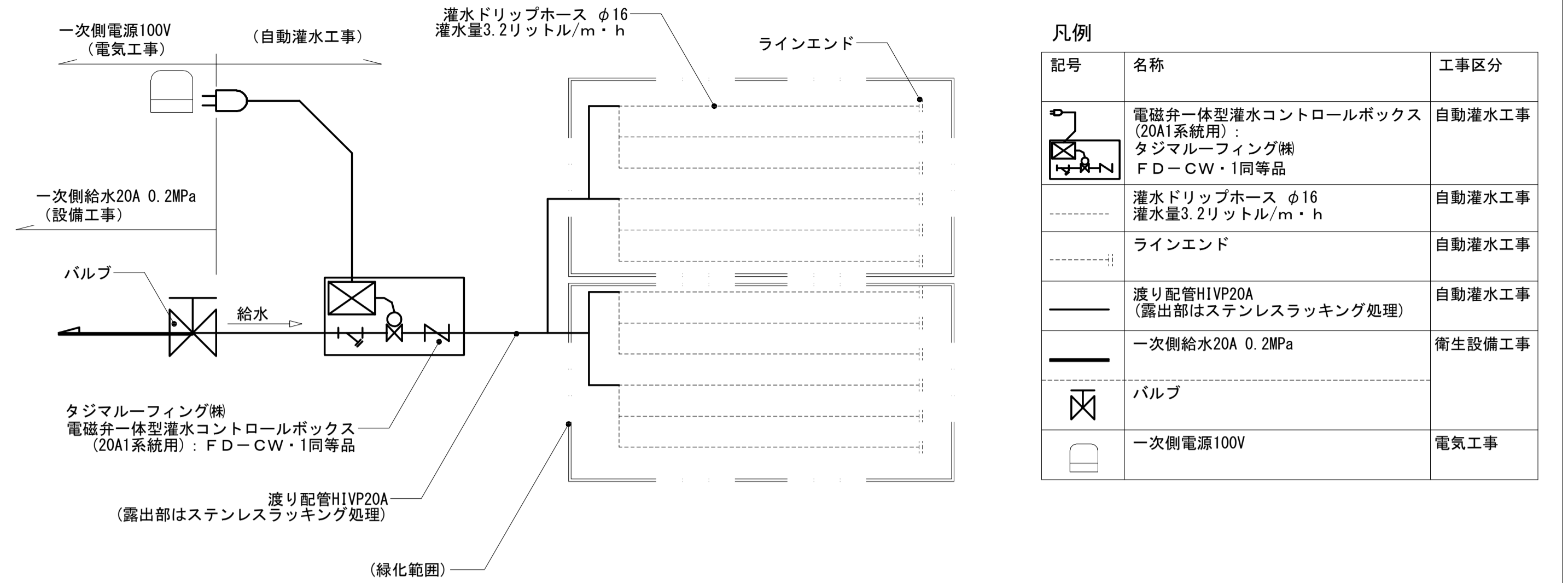
質疑NO. 282, 1077, 63, 715, 1639

工事名	吹田市北部消防庁舎等複合施設建設工事		
図面名	屋上緑化灌水システム平面図		
設計	縮尺	A1:1/100	図面番号
		A3:1/200	
令和 年 月 日			

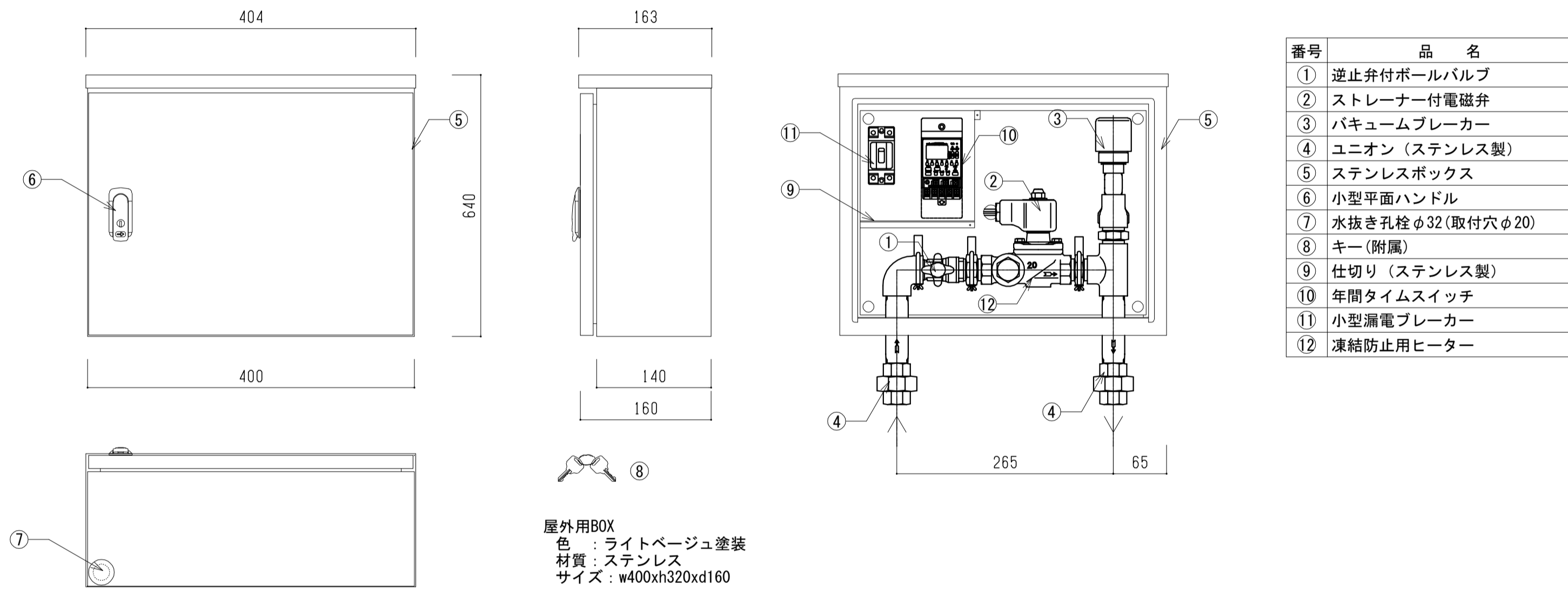
自動灌水システム模式図



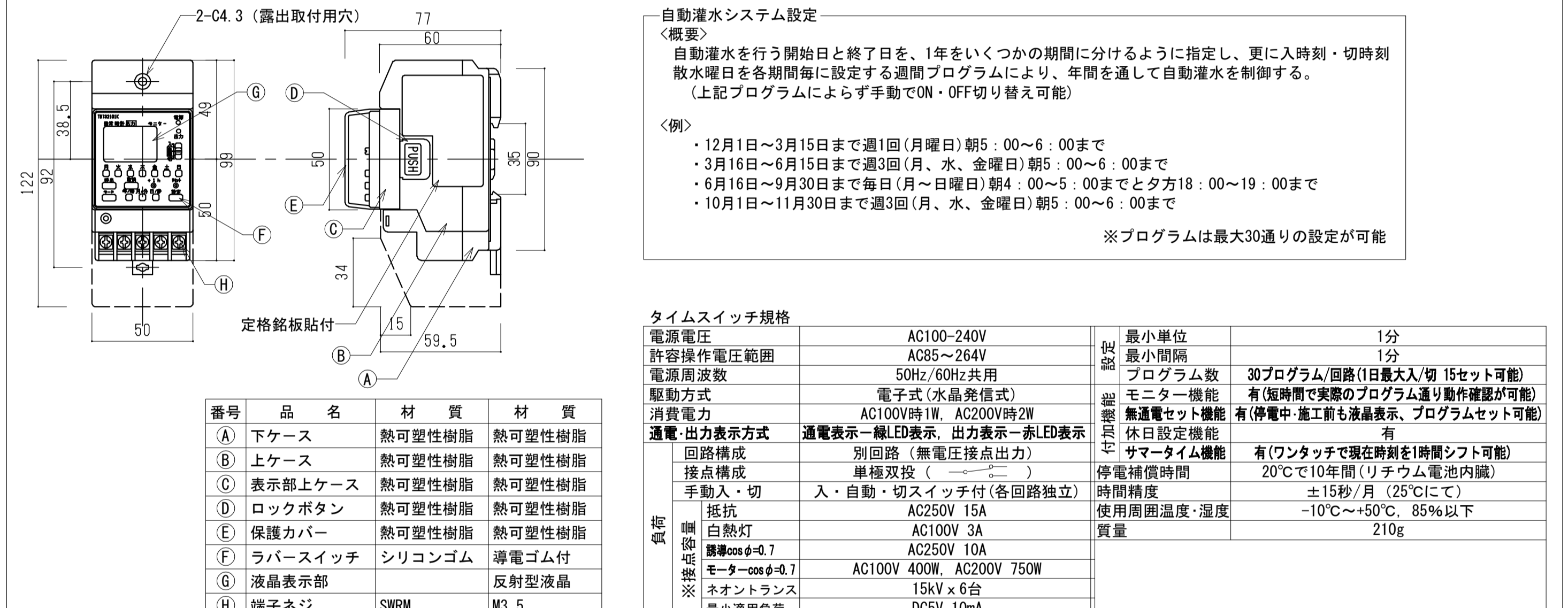
灌水フロー図



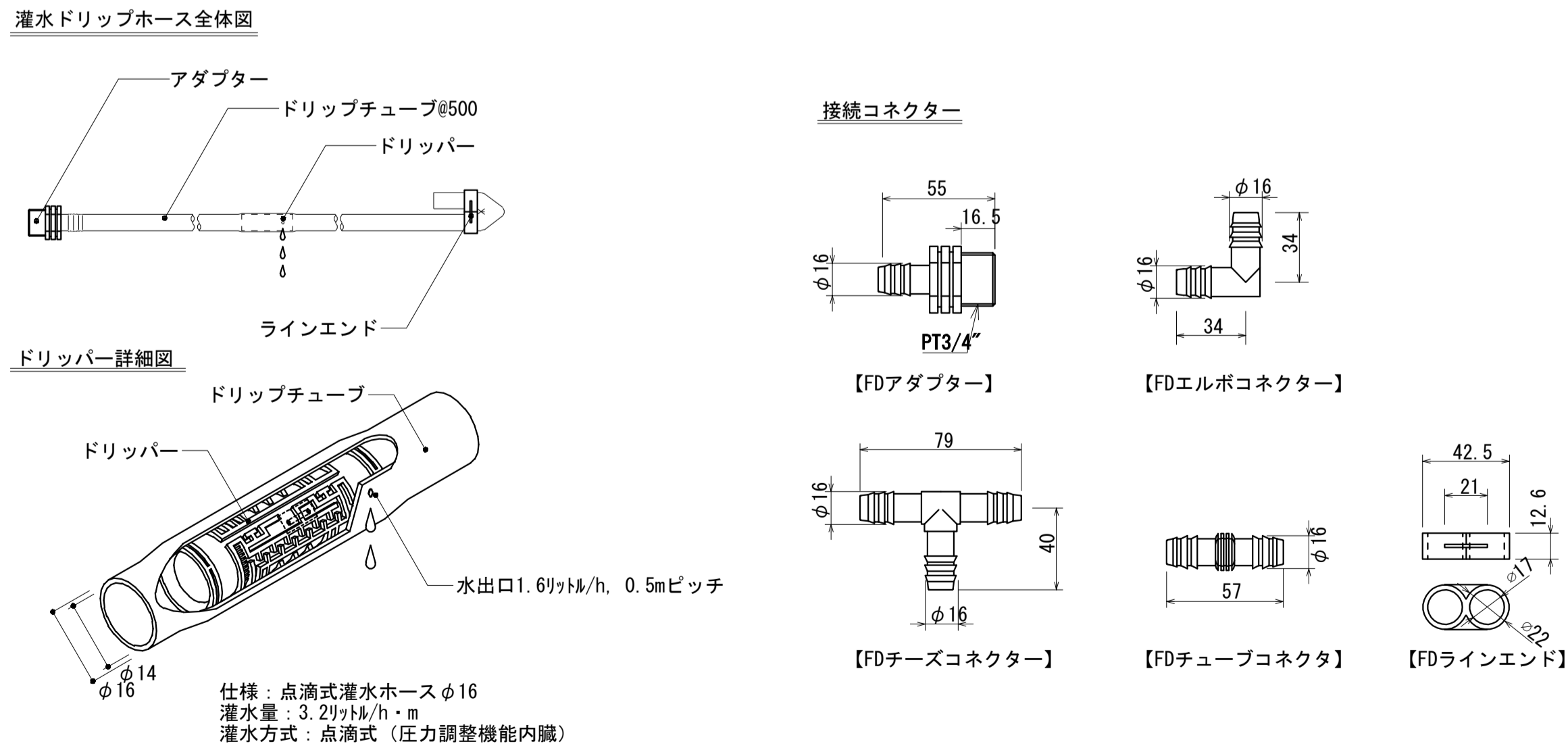
タイマー電磁弁一体型自動灌水コントローラー(1系統用)(20A用)(年間タイマー):タジマルーフィング機FD-CW-1(20A用)同等品



タイムスイッチ(年間デジタル1回路型)詳細

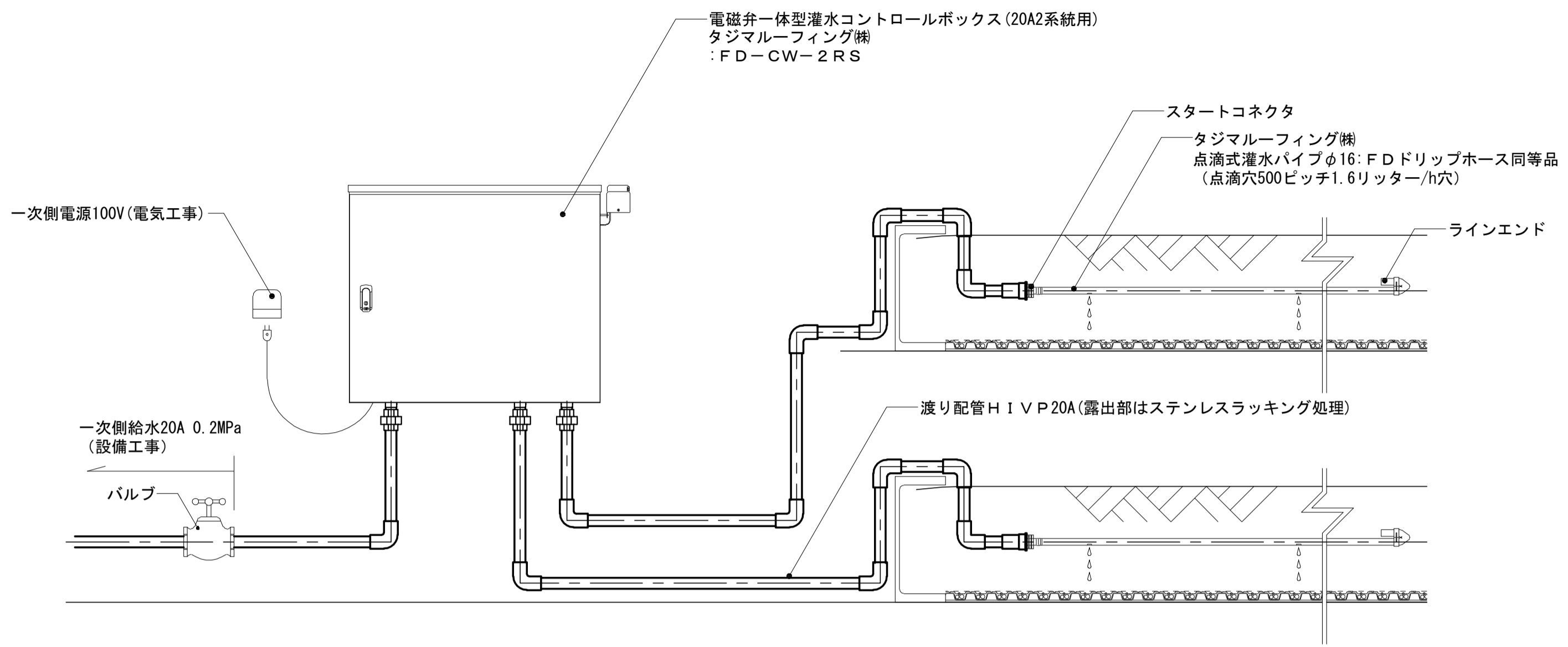


灌水ドリッパーホース詳細

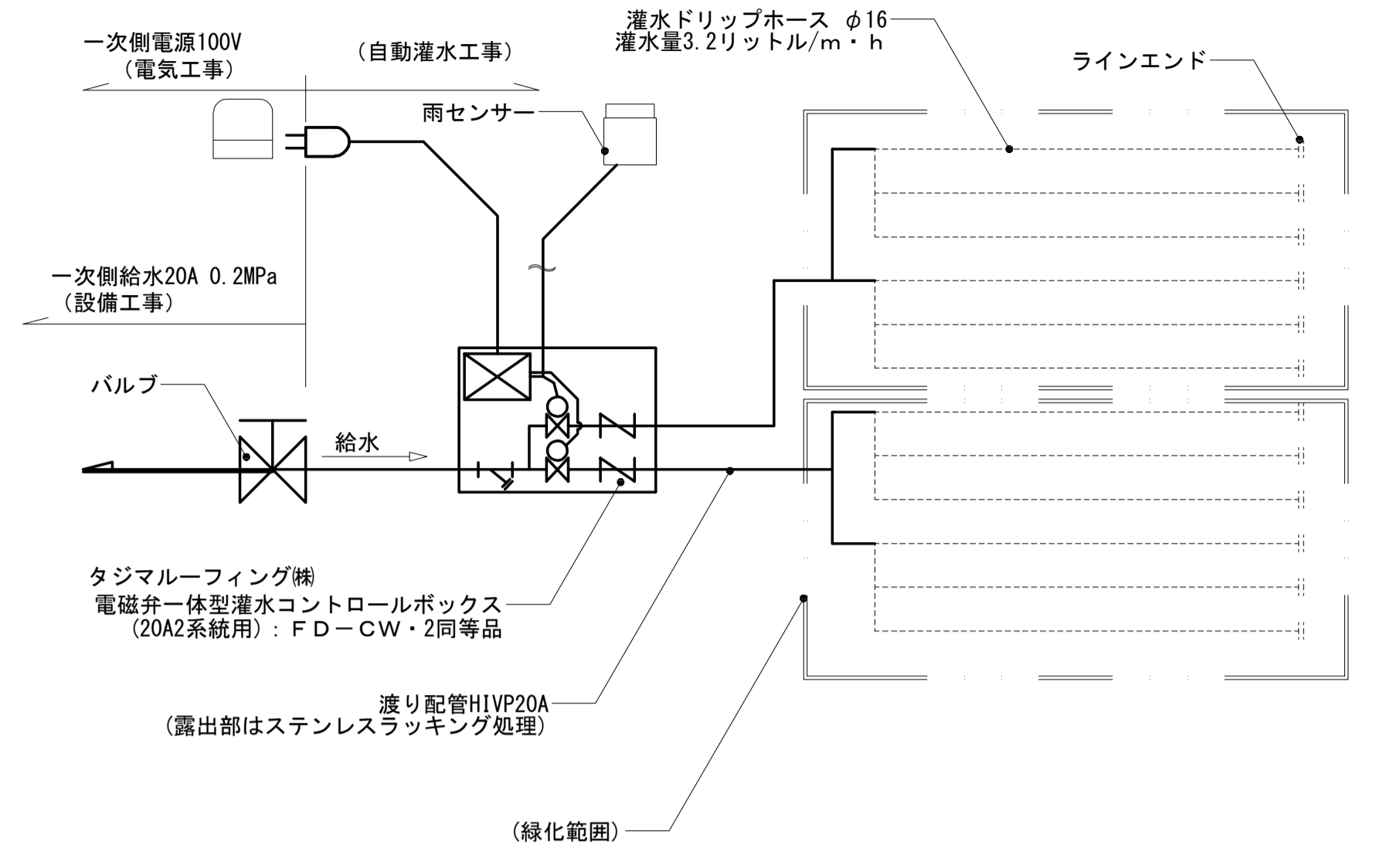


工事名	吹田市北部消防庁舎等複合施設建設工事		
図面名	自動灌水機器図(1)		
設計	縮尺	NONSCALE	
	図面番号	緑化-002	
令和 年 月 日			

自動灌水システム模式図



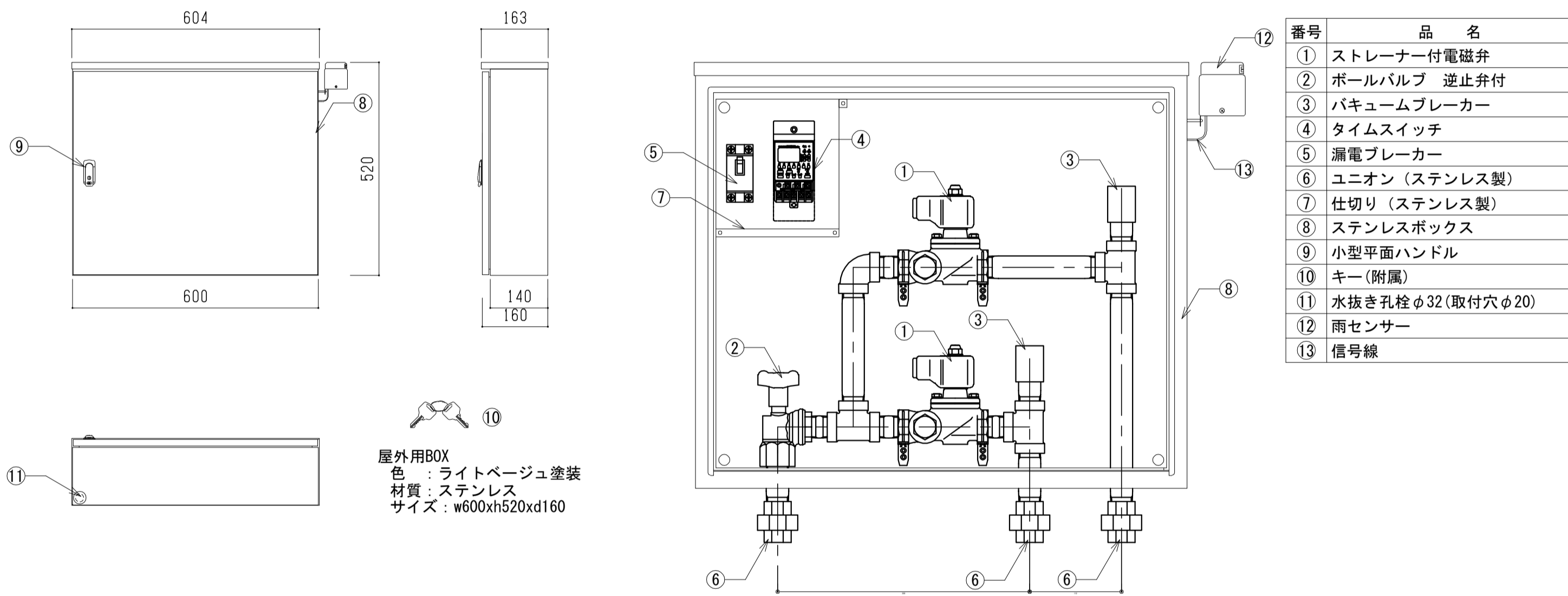
灌水フロー図



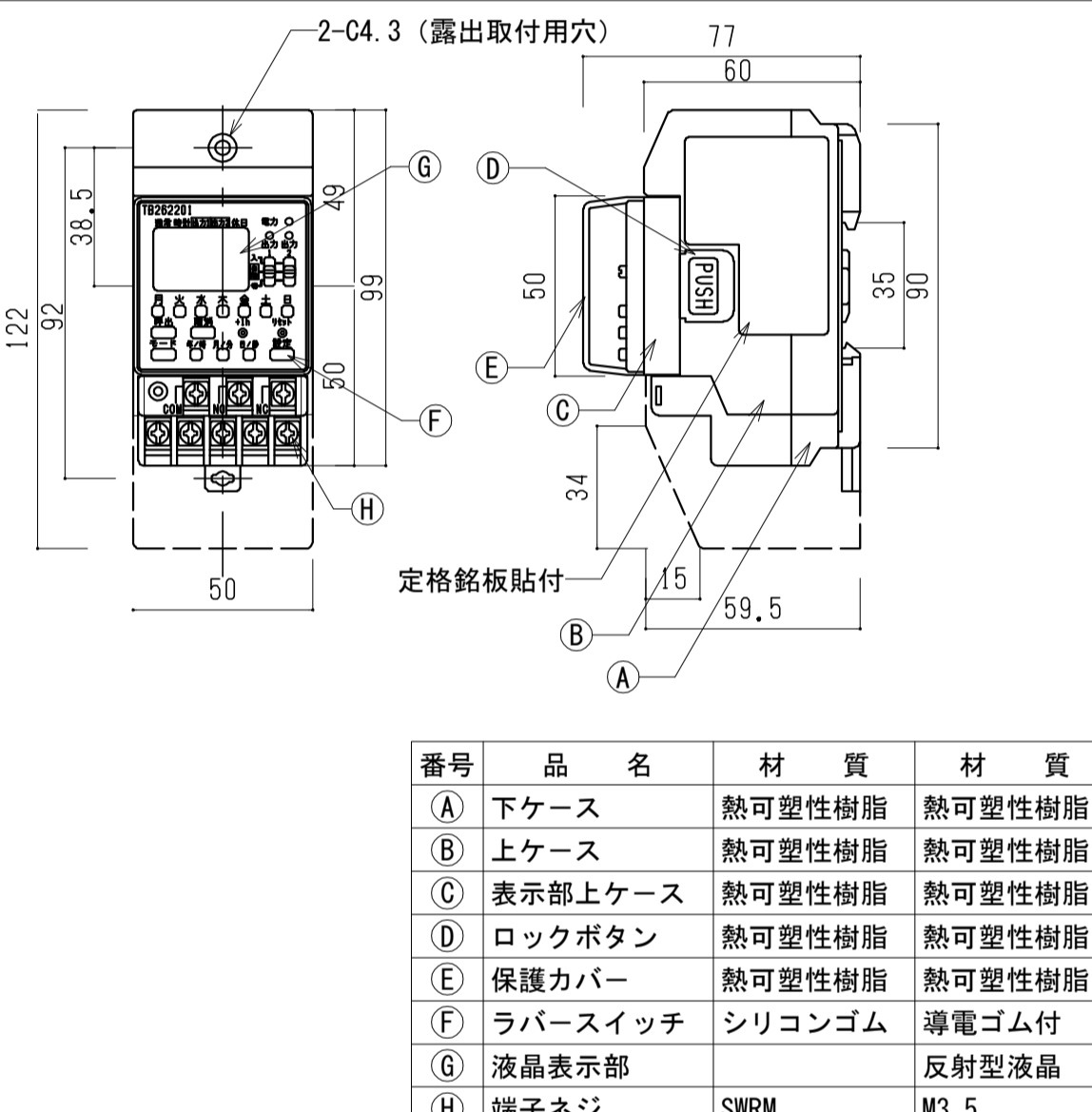
凡例

記号	記号	工事区分
	電磁弁一体型灌水コントロールボックス (20A2系統用); タジマルーフィング機 FD-CW-2同等品	自動灌水工事
	(雨センサー・タジマルーフィング機 FD-RS同等品) 降雨0mm以上で灌水を停止	自動灌水工事
	信号線	自動灌水工事
	灌水ドリッホース φ16 灌水量3.2リットル/m・h	自動灌水工事
	ラインエンド	自動灌水工事
	渡り配管H1VP20A (露出部はステンレスラッキング処理)	自動灌水工事
	一次側給水20A	衛生設備工事
	パルプ	
	一次側電源100V	電気工事

灌水コントロールボックス詳細



タイムスイッチ (年間デジタル2回路型) 詳細



自動灌水システム設定
概要
2つの灌水システム及び電磁弁に対しそれぞれ別々に、灌水開始・終了時刻及び曜日を設定する。プログラムは系統ごとに最大30まで設定できる。
(上記プログラムによらず手動でON・OFF切り替え可能)

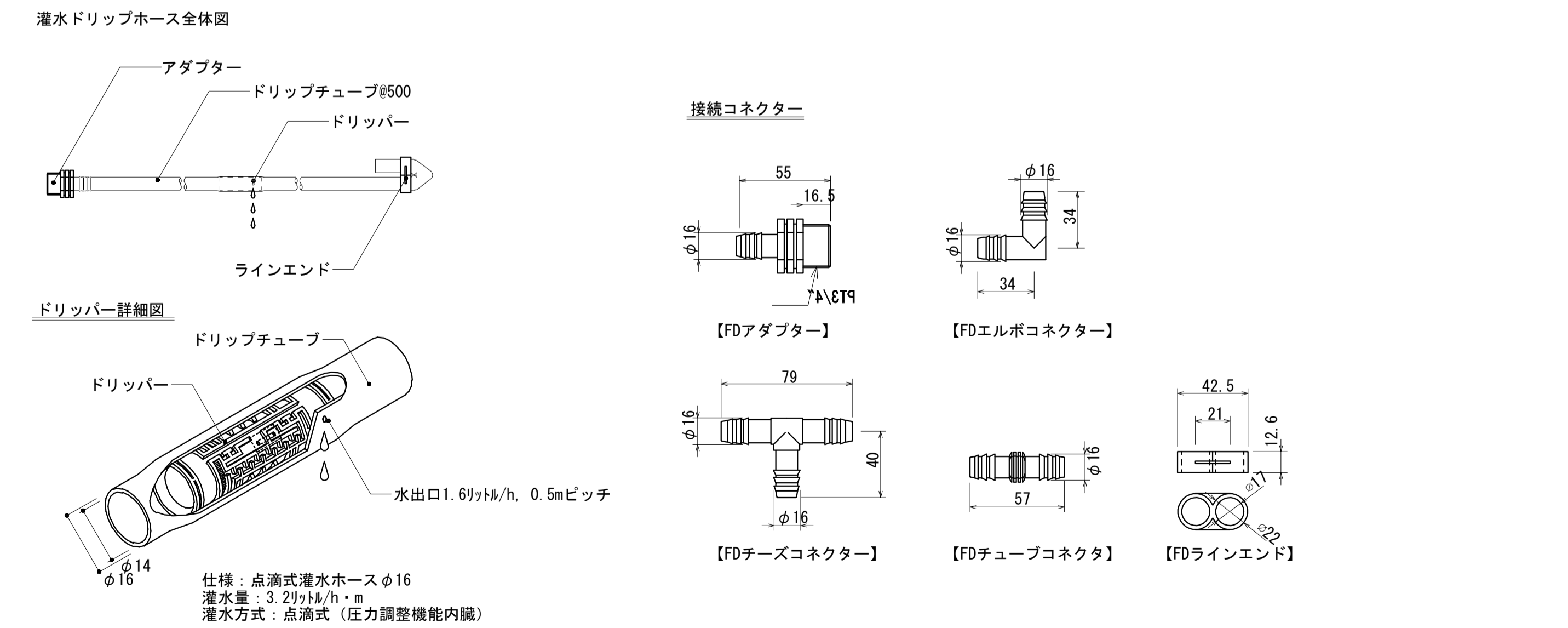
設定方法
1. 系統の選択
モードボタンで系統1又は2を選択する
2. 灌水時間・曜日の設定
灌水開始時刻・終了時刻・作動曜日を設定する。
3. 次のプログラムを設定する場合は「2. 灌水時間・曜日の設定」に次のシステムを設定する場合は「1. 系統の選択」に戻る
※ 「2. 灌水時間・曜日の設定」は各系統最大30まで設定可能

例
例1) 系統1 : 週1回(月曜日)朝5:00~6:00まで 系統2 : 週1回(月曜日)朝5:00~6:00まで
例2) 系統1 : 週3回(月、水、金曜日)朝4:00~4:30まで 系統2 : 週2回(火、木曜日)朝4:00~4:30まで

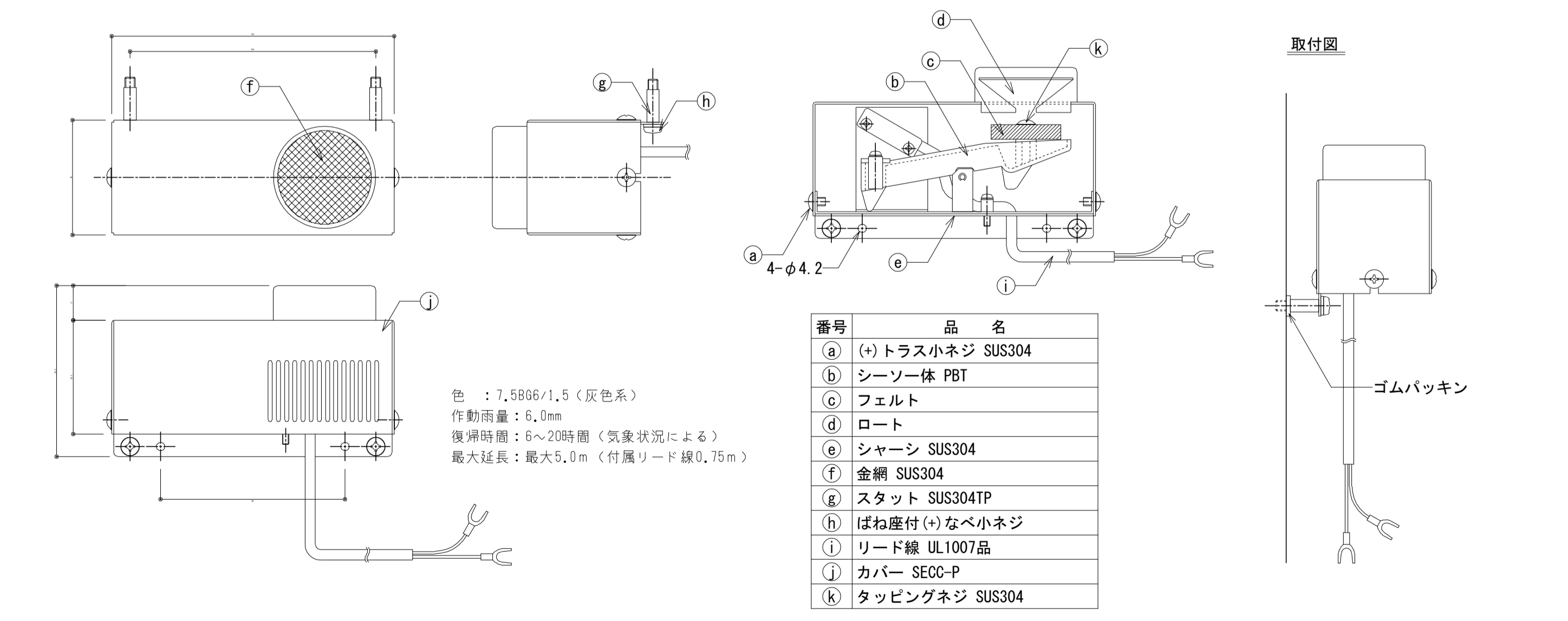
タイムスイッチ規格

電源電圧	AC100-240V	最小単位	1分
許容操作電圧範囲	AC85~264V	最小間隔	1分
電源周波数	50Hz/60Hz共用	プログラム数	30プログラム/回路(1日最大入/切 15セット可能)
駆動方式	電子式(水晶発信式)	モニター機能	有(短時間で実際のプログラム通り動作確認が可能)
消費電力	AC100V時1W, AC200V時2W	無通電セット機能	有(停電中・施工前も液晶表示、プログラムセット可能)
通電・出力表示方式	通電表示-緑LED表示, 出力表示-赤LED表示	休日設定機能	有
回路構成	別回路 (無電圧接点出力)	サマータイム機能	有(ワンタッチで現在時刻を1時間シフト可能)
接点構成	単極双投 ()	停電補償時間	20°Cで10年間(リチウム電池内蔵)
手動入・切	入・自動・切スイッチ付(各回路独立)	時間精度	±15秒/月(25°Cにて)
抵抗	AC250V 15A	使用周囲温度・湿度	-10°C~+50°C, 85%以下
白熱灯	AC100V 3A	質量	210g
遮断電流	AC250V 10A		
モーター-cosφ=0.7	AC100V 400W, AC200V 750W		
ネオントランス	15kV x 6台		
最小適用負荷	DC5V 10mA		

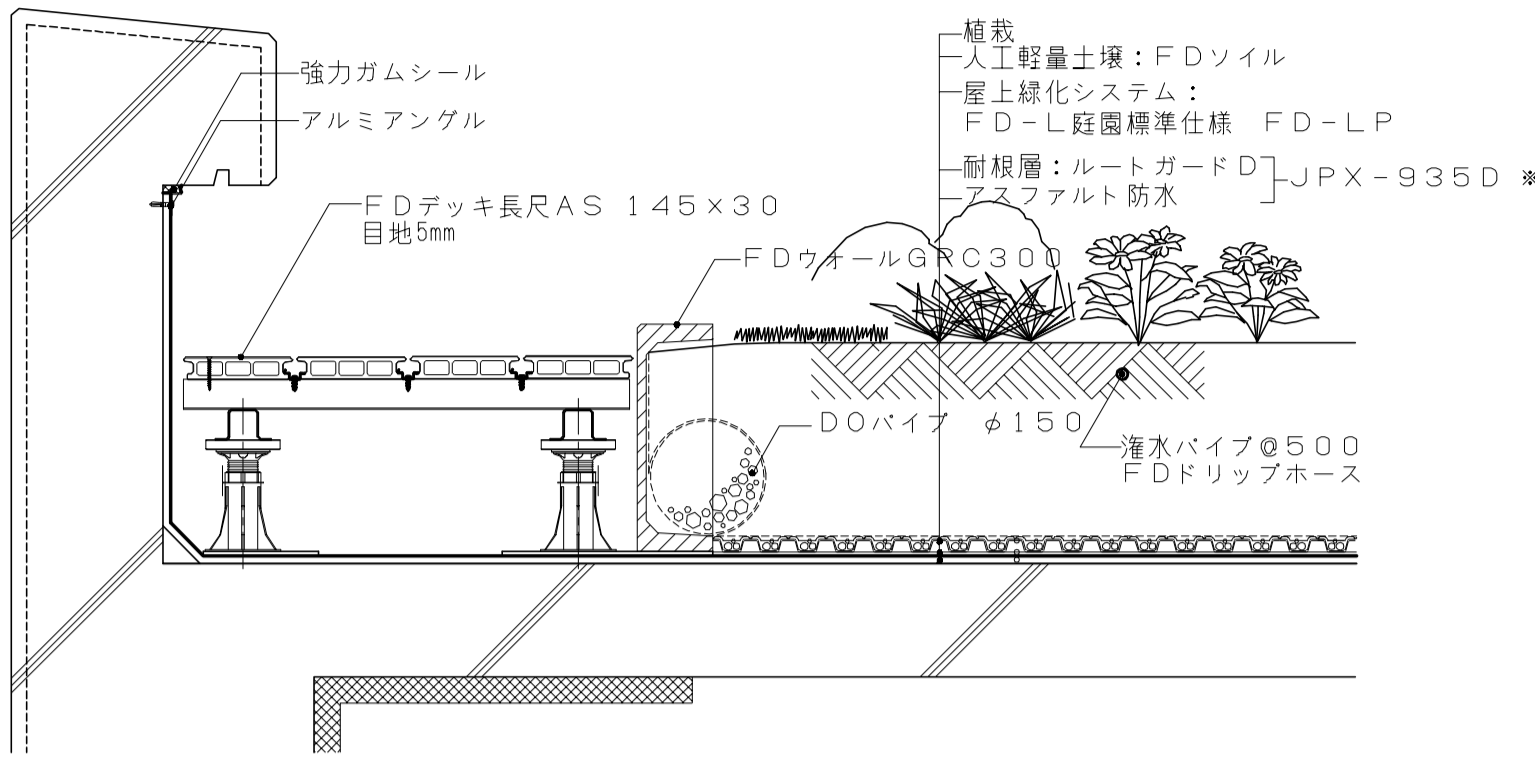
灌水ドリッホース詳細



雨センサー詳細



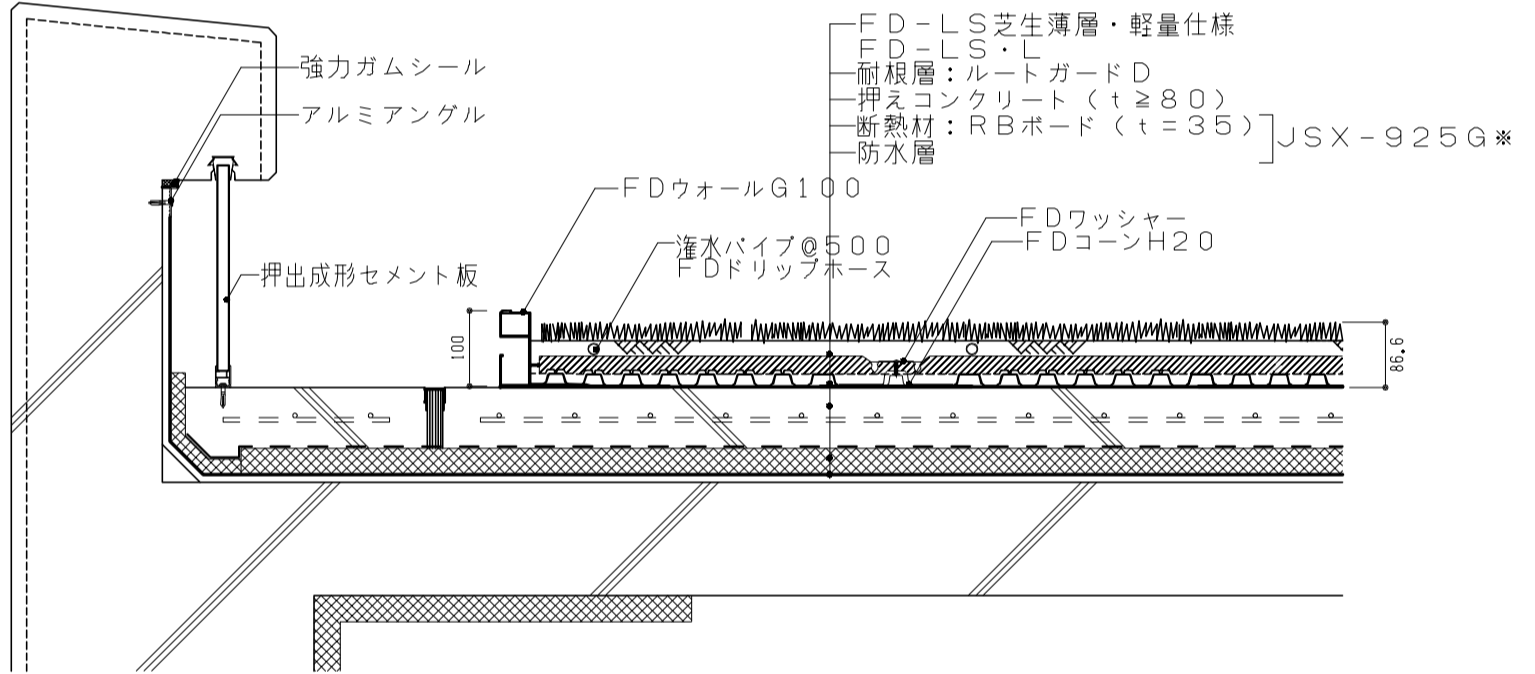
*タジマルーフイング軸 FD-LP同等品



8階：芝、草花、中低木、常緑キリン、セダム混植
10階：中低木

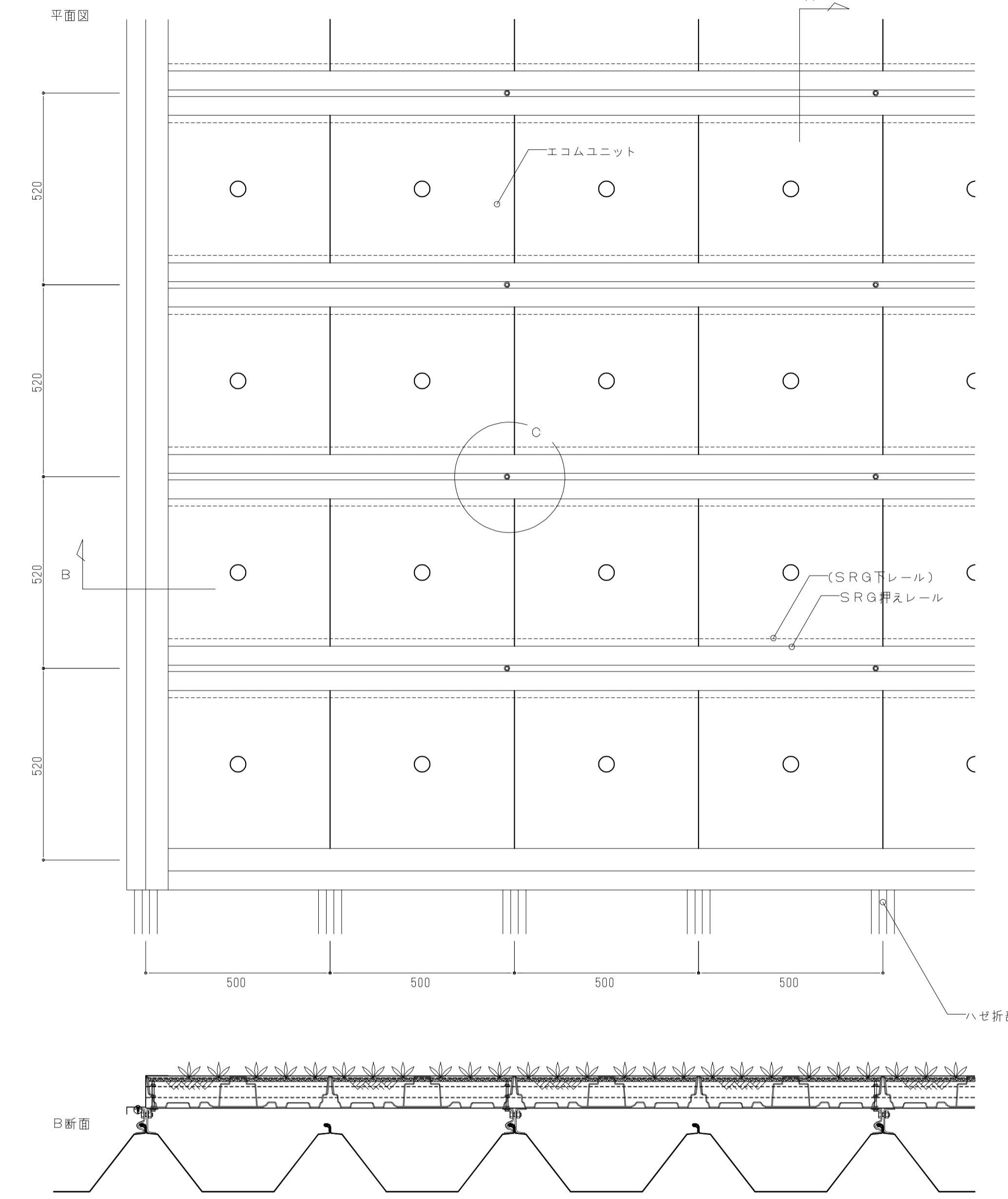
車路屋上緑化灌水システム断面図

*タジマルーフイング軸 FD-LS・L同等品



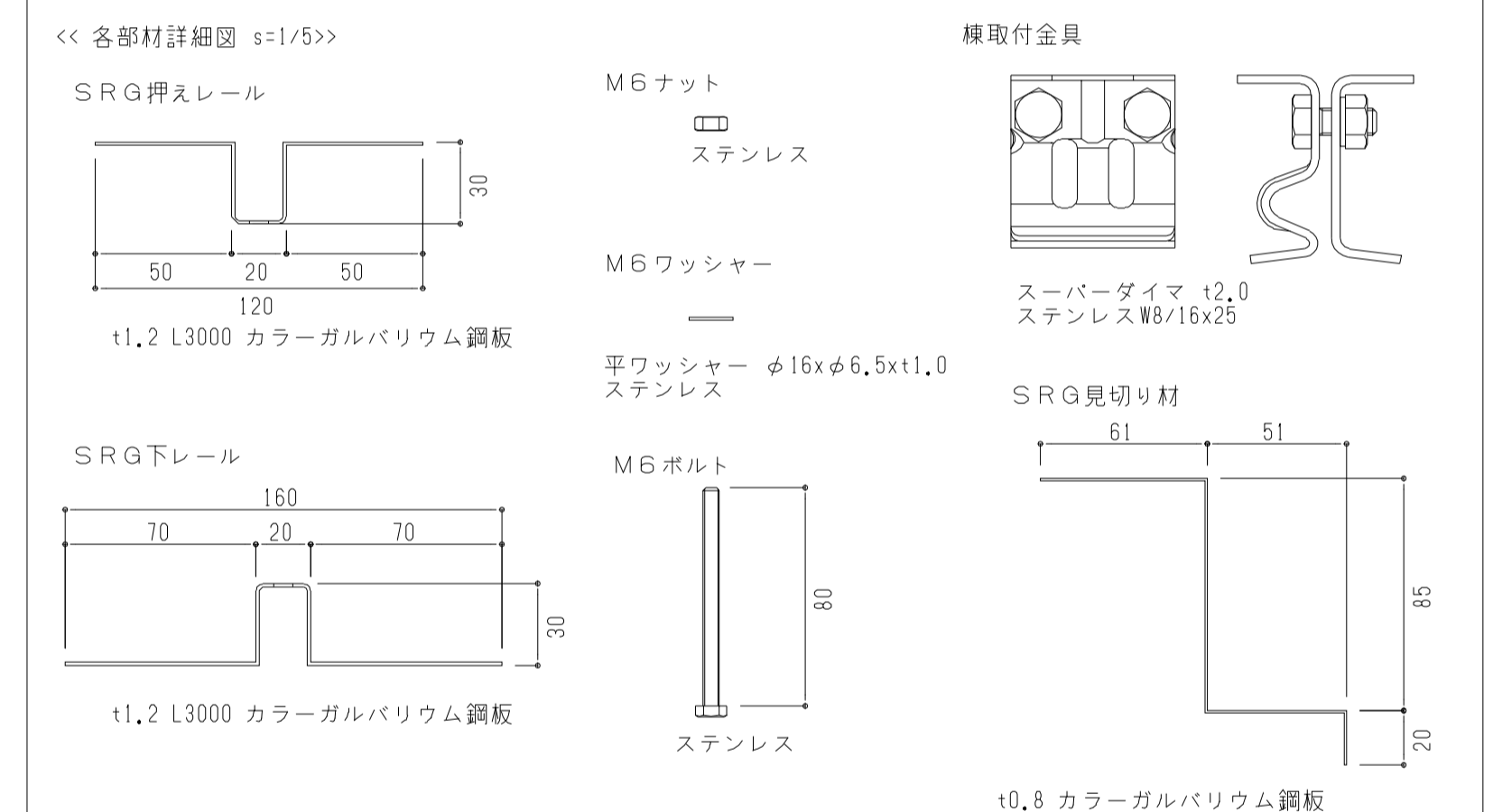
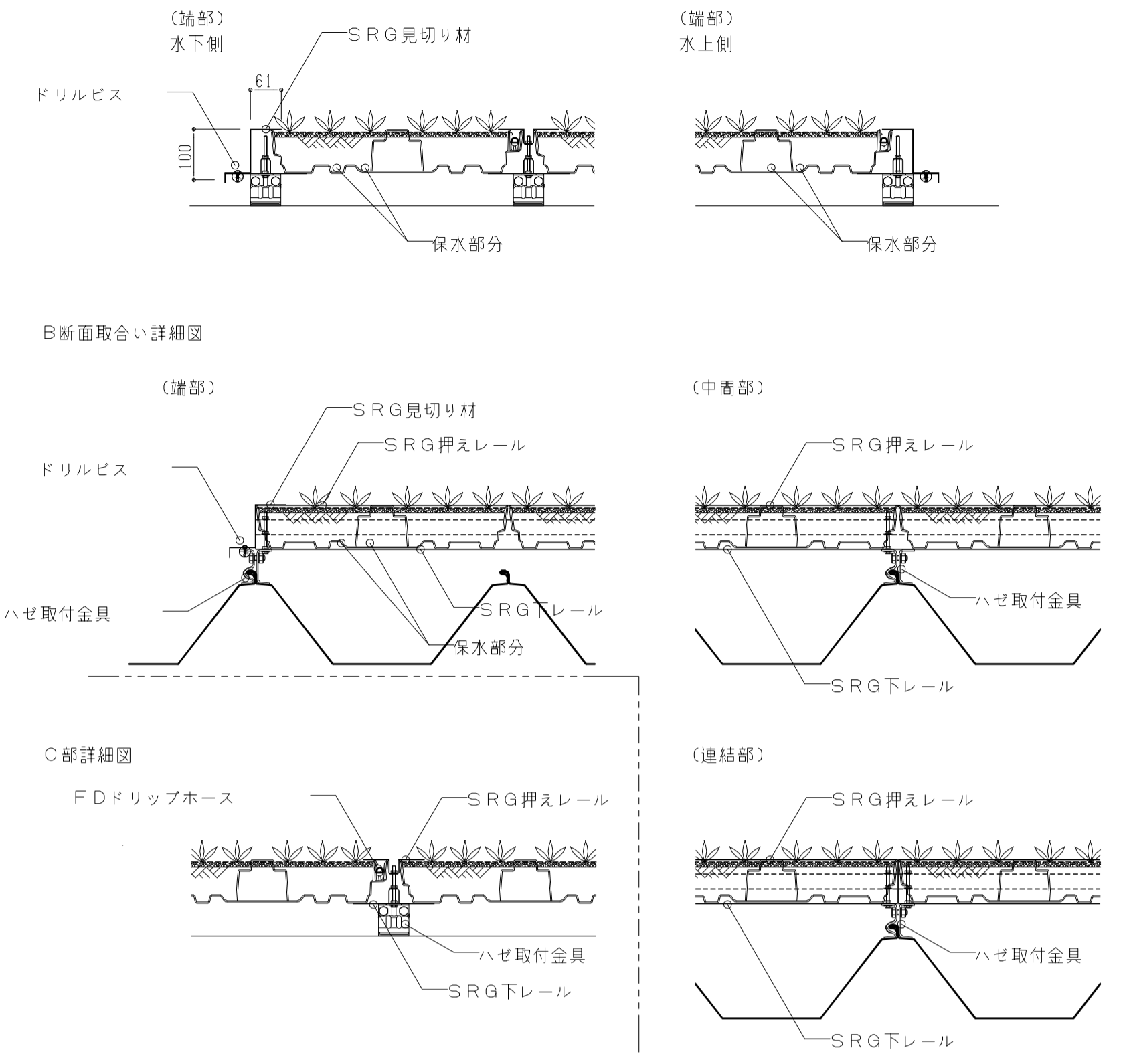
駐輪場屋上緑化灌水システム断面図

*タジマルーフイング軸 FD-SRG II同等品

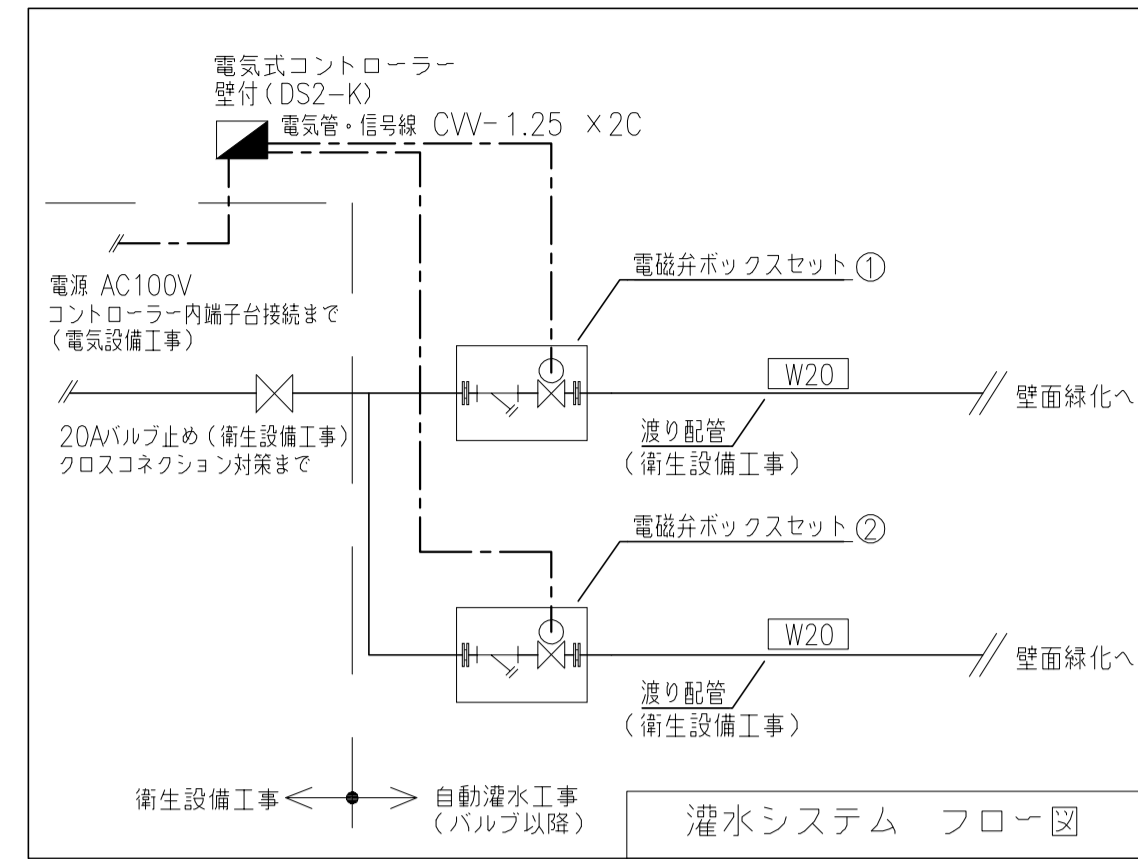


A断面(山部)

A断面取合い詳細図



工事名	吹田市北部消防庁舎等複合施設建設工事		
図面名	屋上緑化断面図(参考図)	縮尺	A1:1/10 A3:1/20
設計		図面番号	緑化-004
令和 年 月 日			



自動灌水設備工事

仕様 : 点滴式灌水ホースφ16 (東邦レオ(株) 製品同等品以上とする。)

灌水量 : 2.1ℓ/h・1穴 (1穴)

灌水方式 : 点滴式 (圧力調整機能内蔵) : 敷設

条件 : 一次側給水バルブ (口径20A 水圧0.2~0.35MPa) は、予め衛生設備工事にて設置するものとする。

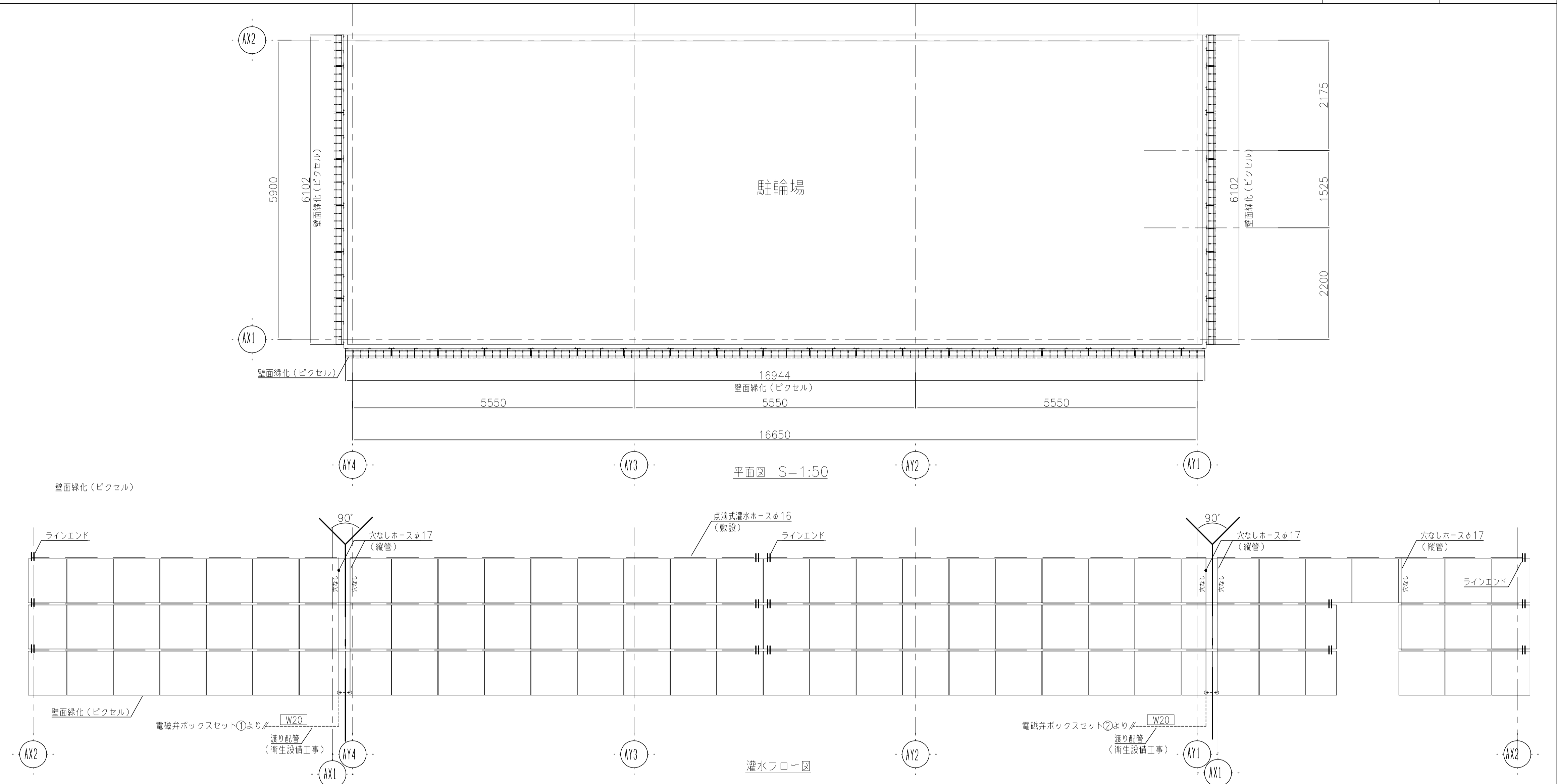
コントローラーの電源供給 (AC100V) は、コントローラー内部引き込みまでを電気設備工事とする。

クロスコネクション対策は、予め衛生設備工事にて施すものとする。

記号	名称	数量表	数量	単位
—	点滴式灌水ホースφ16 (敷設)	プライムホースφ16 (ブラックカラー) 2.1ℓ/h・1穴・150ピッチ	88.0	m
—	穴なし灌水ホースφ17	ラムホースφ17(穴なし) (ブラウンカラー)	14.0	m
ⓧ	電磁弁ボックスセット (20A)	電磁弁20A・Y型ストレーナー・ユニオン (樹脂製 456×316×H223)	2	組
給水管	HIVP20A		-	m
滴り配管	HIVP20A・保温処理		-	m
▲	電気式コントローラー	壁付: DS2-K	1	基
▲	電気管・信号線	電気線 cv1.25 ^φ ・保護管共	6.0	m
▲	給流量		21.0	ℓ/min

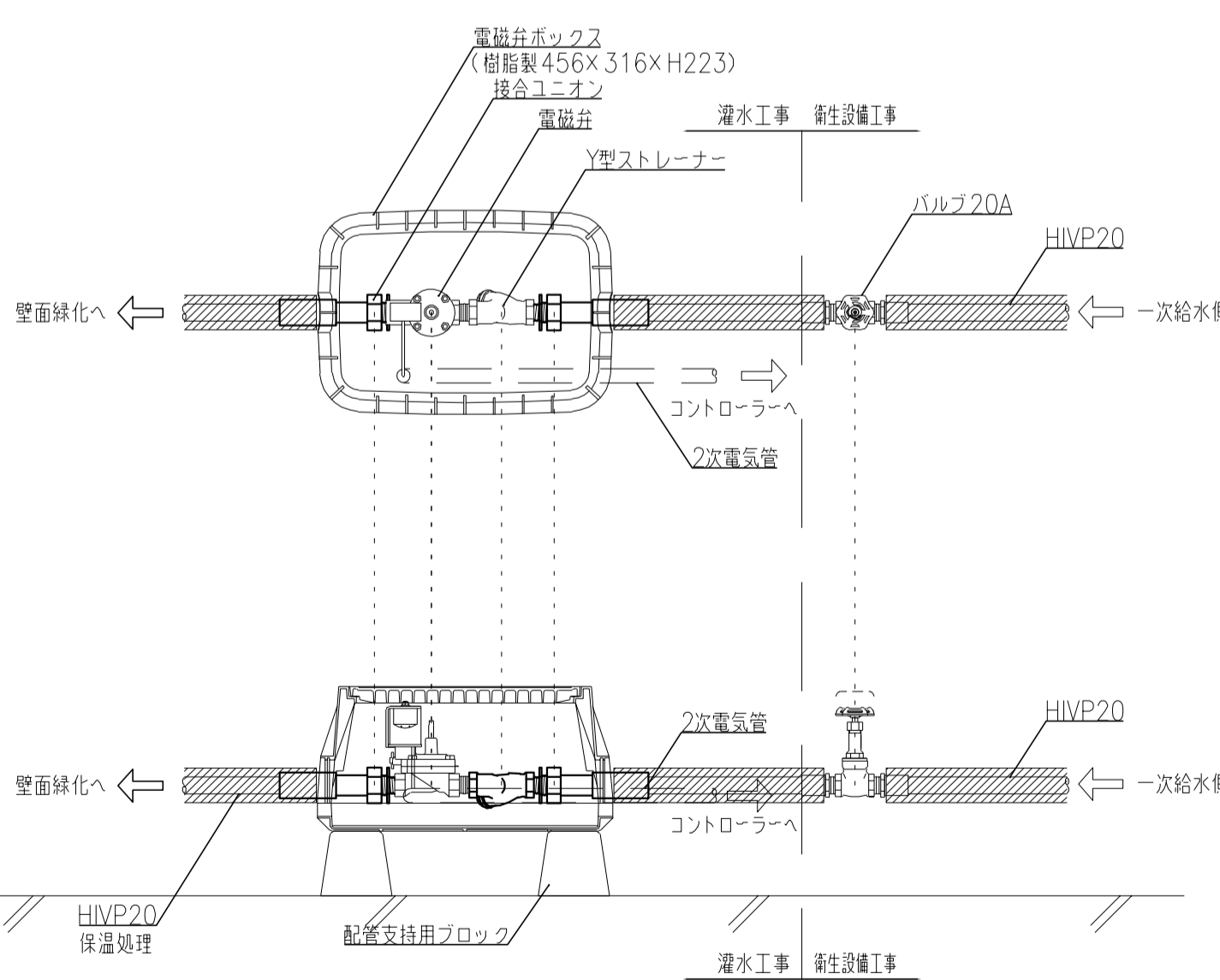
※ 電磁弁ボックスセット・コントローラーの設置場所については現場にて再検討のこと。

工事区分: 衛生設備工事		数量表		
記号	名称	数量	単位	
ⓧ	バルブセット	バルブ20A	1	基
—	滴り配管	20A (HIVP20A 立上りまで)	-	m

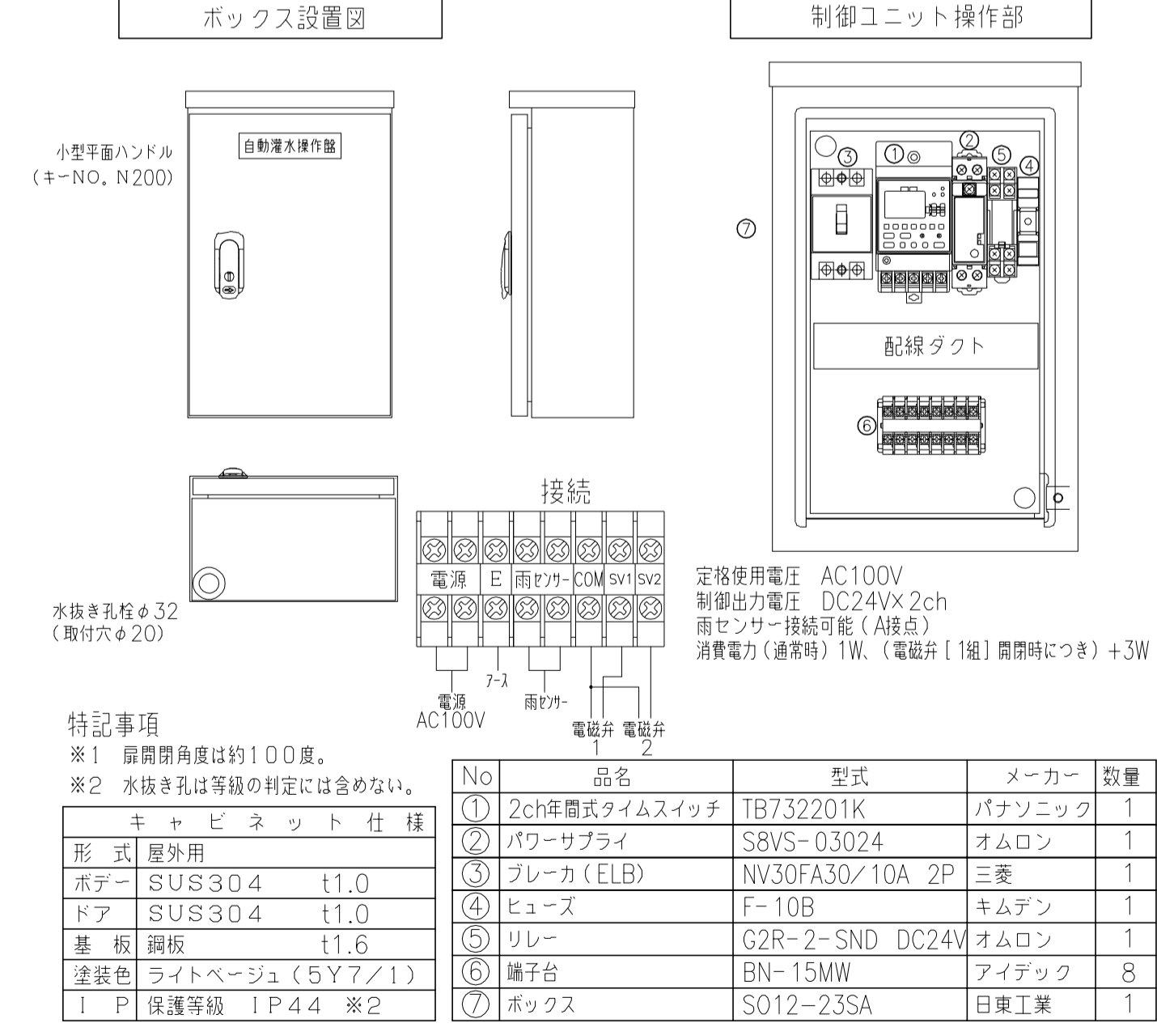


壁面緑化(ピクセル) 平面図 S=1:50

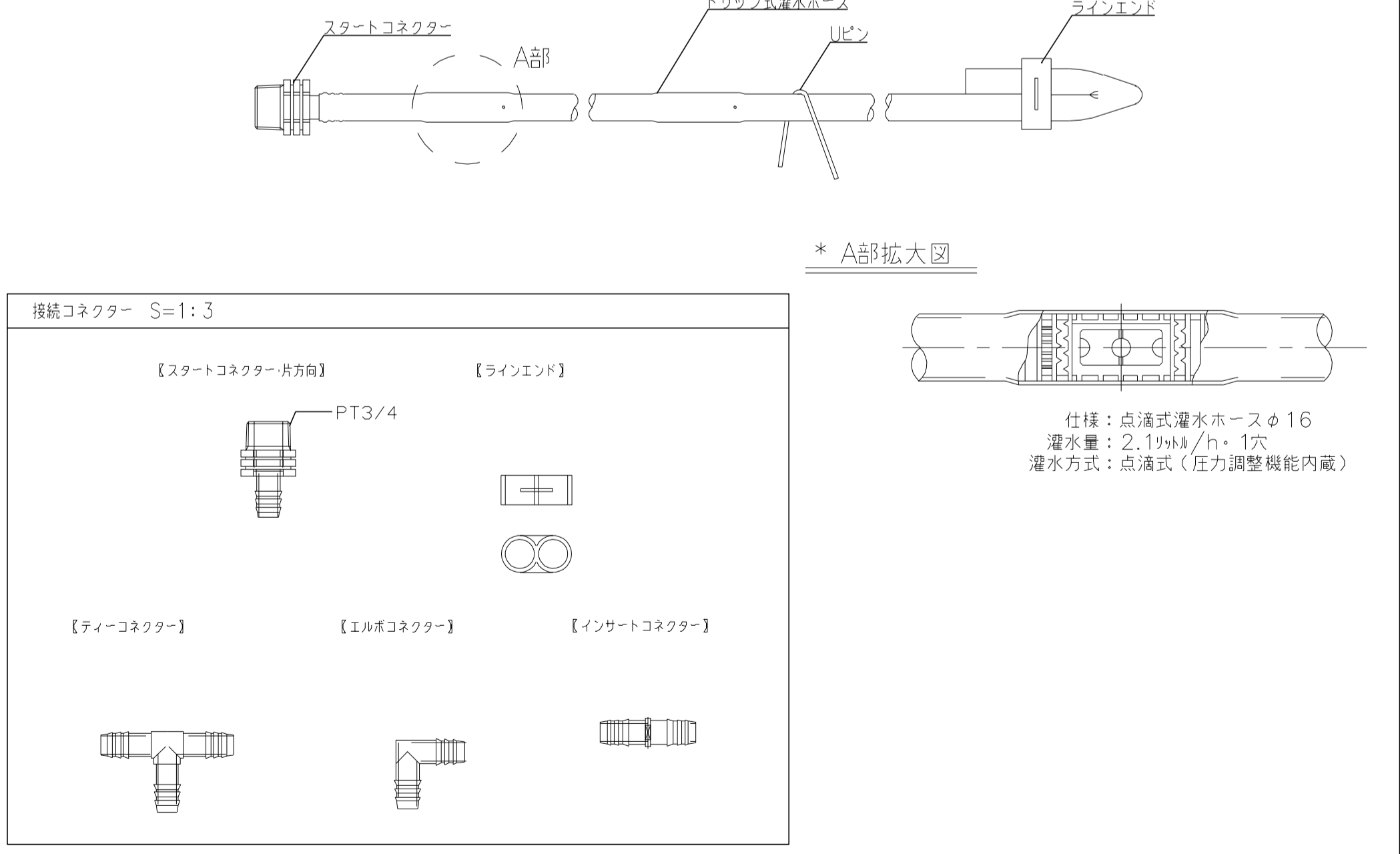
02 自動灌水システム図



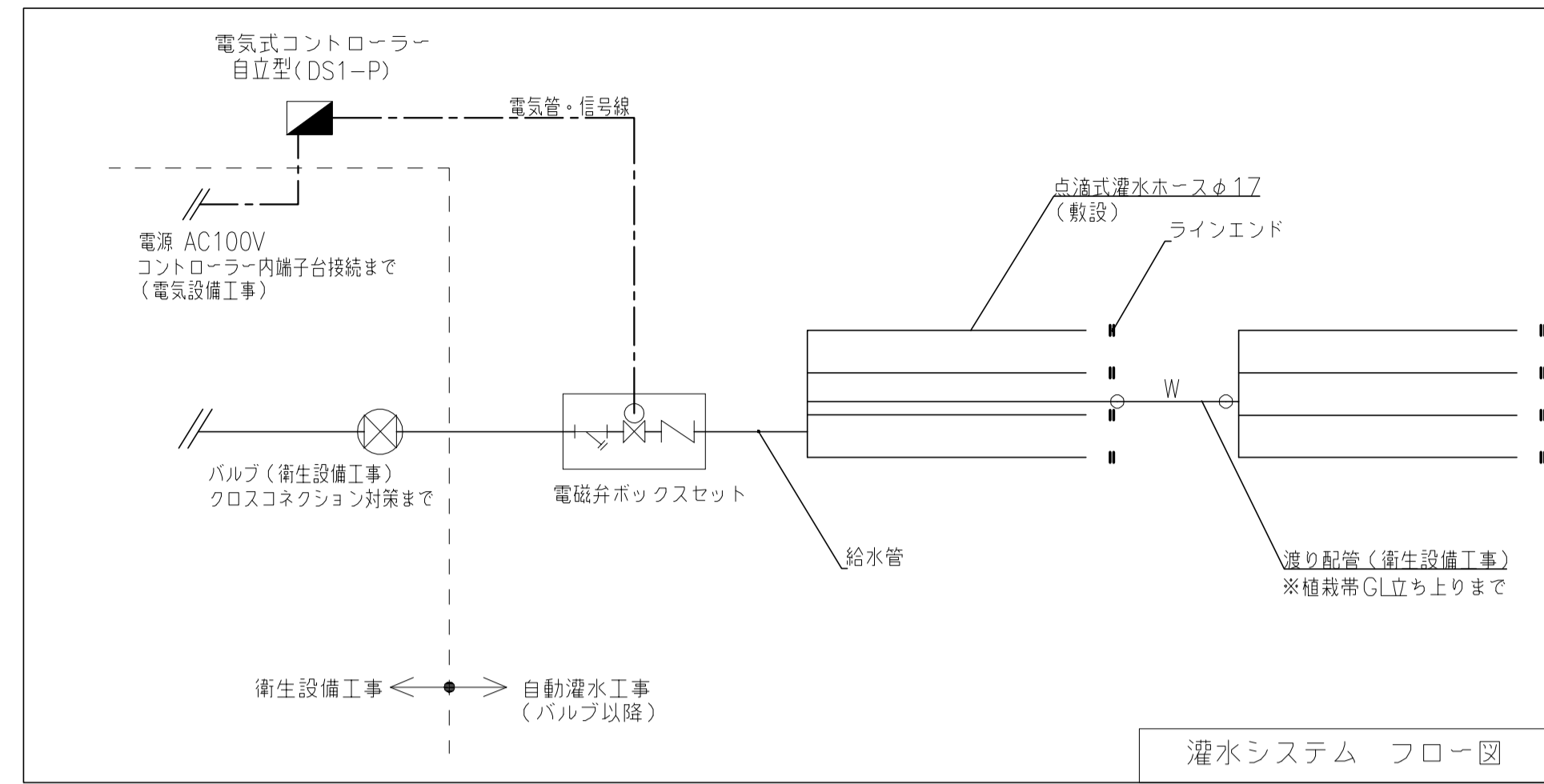
03 ソーラーコントローラー詳細図



04 灌水ホース詳細図



工事名	吹田市北部消防庁舎等複合施設建設工事		
図面名	駐輪場壁面緑化灌水システム図		
設計	縮尺	A1:1/50	A3:1/100
	図面番号	緑化-005	
令和 年 月 日			



外構：灌水設備工事

仕様：点滴式灌水ホースφ17 (東邦レオ(株)製品同等品以上とする。)

灌水量：4.6ℓ/㎡吐水/m・h

灌水方式：点滴式(圧力調整機能内蔵)、ホース間隔：敷設@700~900

条件：一次側給水バルブ(口径20A 水圧0.2~0.4MPa)は、予め衛生設備工事にて設置するものとする。

コントローラーの電源供給(AC100V)は、コントローラー内部引込みまで電気設備工事とする。

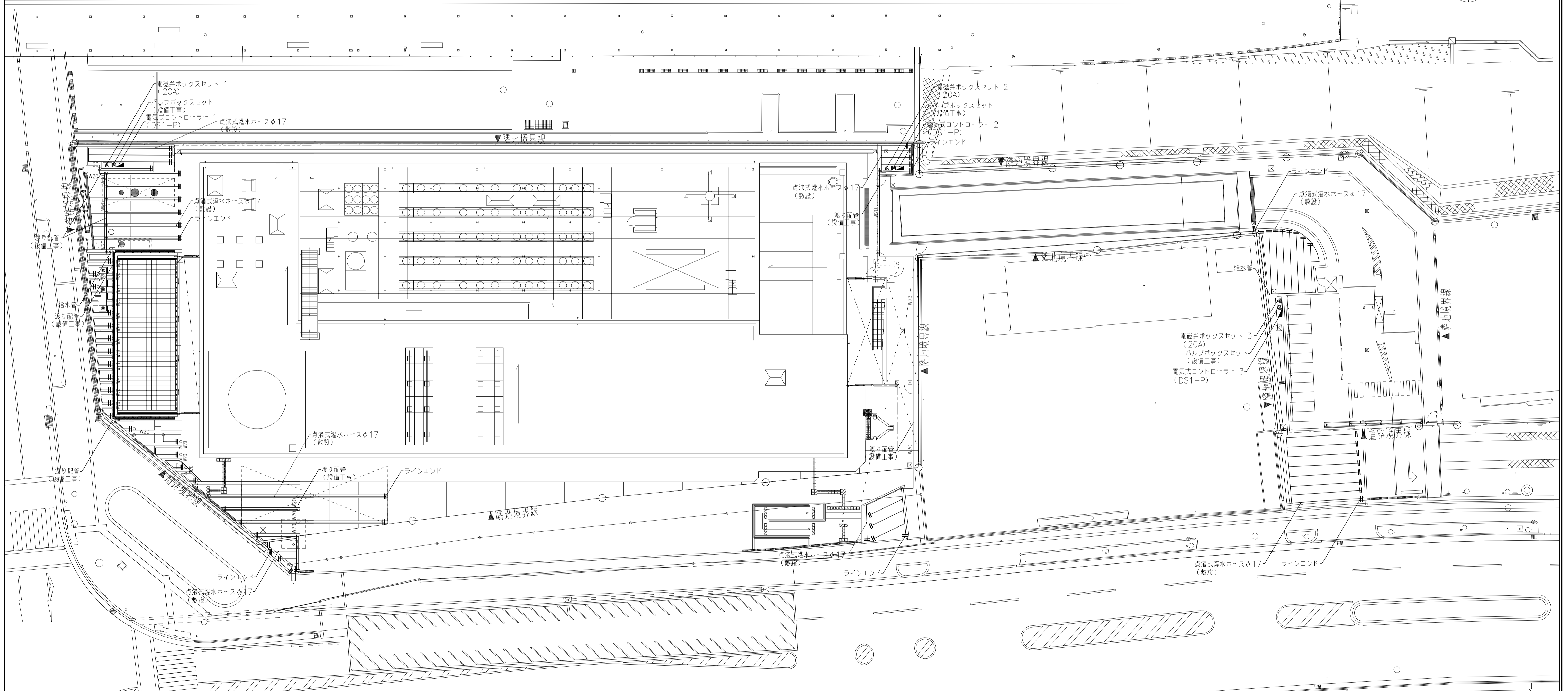
クロスコネクション対策が必要な場合は、予め衛生設備工事にて施すものとする。

記号	名称	規格・形状	数量	単位
○	点滴式灌水ホースφ17 (敷設)	ラムホースφ17(ブラウンカラー)	394.0	m
○	電磁弁ボックス	電磁弁20A・Y型ストレーナー・逆止弁・ユニオン 樹脂製ボックス(536×336×H233)	3	組
—	給水管	HIVP20A	9.0	m
—	電気式コントローラー	自立型：DS1-P	3	基
—	電気管・信号線	電気線cvw1.25P-2c・PF管φ16	9.0	m
	総流量		30.1	ℓ/min

※ 電磁弁ボックス・コントローラーの設置場所については現場にて再検討のこと。

電磁弁ボックス (20A)	点滴式灌水ホースφ17 (敷設)	給水管	渡り配管	流量
1	214.5	HIVP20 W20	3.0	33.5
2	30.0	3.0	37.5	2.3
3	149.5	3.0	-	11.4
TOTAL	394.0	9.0	71.0	30.1

記号	名称	規格・形状	数量	単位
⊗	バルブボックス	バルブ20A・バルブボックス	3	基
—	渡り配管	20A(HIVP20A 立上りまで)	71.0	m



工事名	吹田市北部消防庁舎等複合施設建設工事		
図面名	外構廻り灌水システム図		
設計	縮尺	A1:1/200	A3:1/400
	図面番号	緑化-006	
令和 年 月 日			