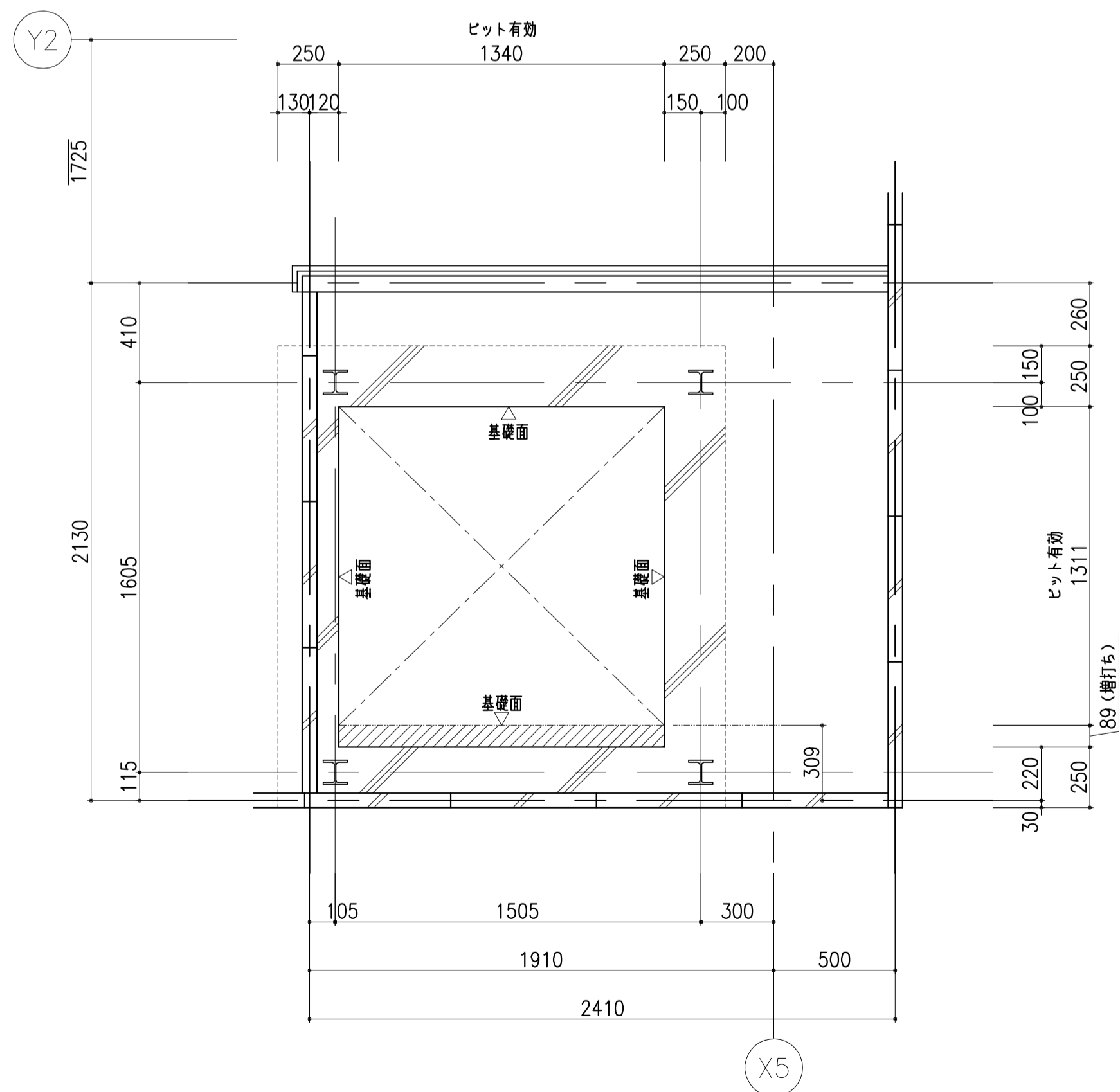


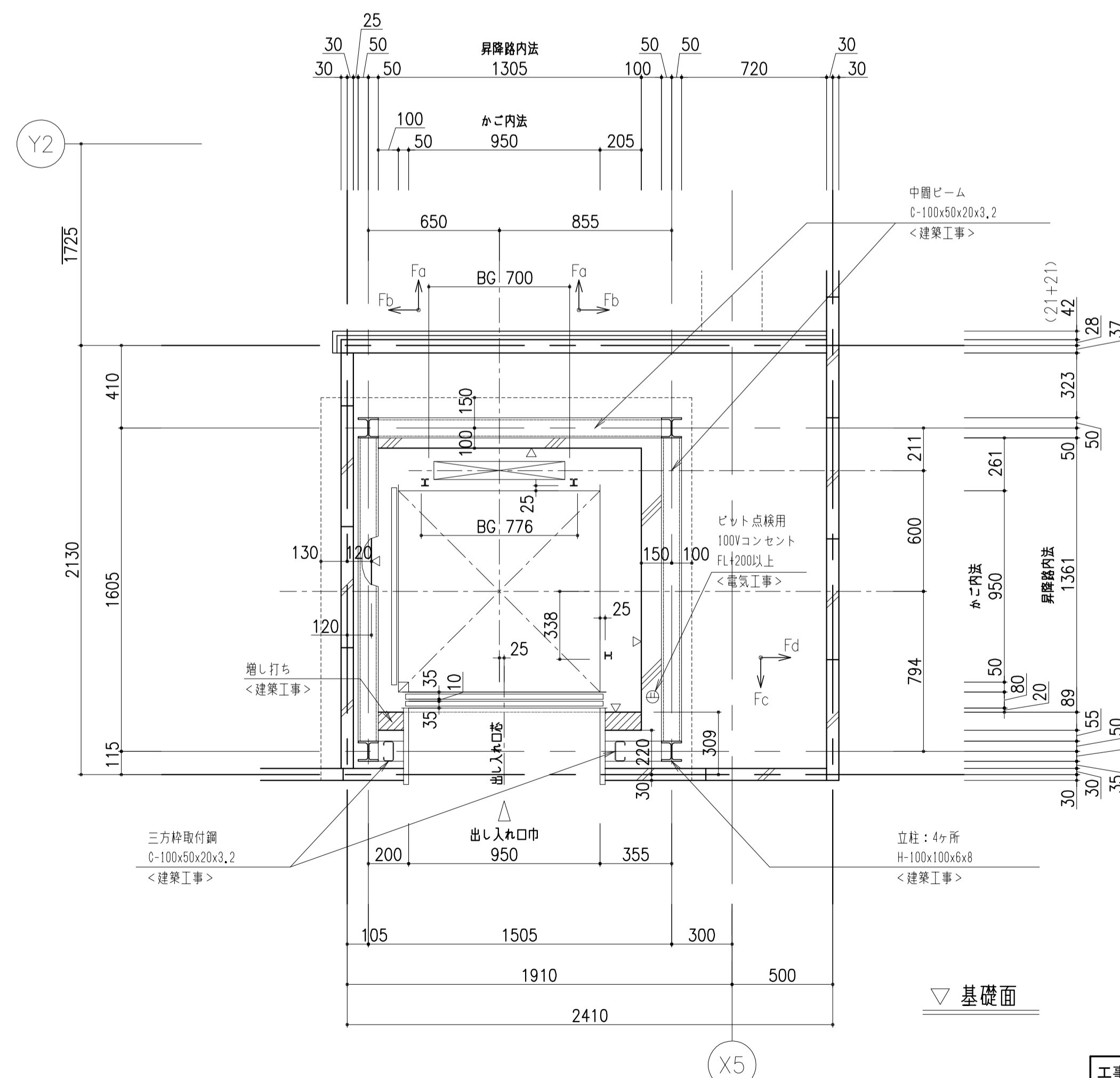
2FL梁伏せ図 S=1:20



\*増打ち補強要領 縦筋・横筋共D13@200シングル

基礎伏せ図 S=1:20

昇降路水平荷重(地震時)			
Fa	Fb	Fc	Fd
906N	1005N	161N	565N



1FL 昇降路平面図 S=1:20

小荷物専用昇降機仕様要項

機種	RL-200LD-45G4
制御方式	インバータ速度制御方式
積載質量	200 kg
速度	45 m/min
電源	3相 200V
モーター	1.5 kW 4P
停止個所	1-2FL 計 2 個所
巻上機	RMG-350
ツナ車	直径 320mm
ソラセ車	直径 230mm
ワイヤーロープ	8mmx2本 1:1 ローピング
レール	兀型成形レール: 3.0kg/m
かご内法	W950xD950xH1200
おもり	40% BALANCE
出し入れ口開方式	二枚戸上下開き式(手動式)
かご戸開方式	二枚戸上下開き式(電動式)
操作方式	相互制御方式
*自動省エネモード *出し入れ口扉・かご扉の同時閉鎖付 *到着予告アナウンス(到着チャイム) *積み過ぎ警報装置付(オートアナウンス付) *ハンズフリーインターホン *デジタル表示(階床・上昇・下降・エラーコード) *ドアホールド装置	

付加仕様

機械室点検口スイッチ付
運転休止スイッチ(パーキング機能付): 全階

意匠仕様

三方枠	鋼板塗装仕上(No. )
出し入れ口扉	鋼板塗装仕上(No. )
敷居	L形鋼 65x65x6塗装仕上(No. 602)
かご室扉	鋼板塗装仕上(No. 701)
かご室壁	鋼板塗装仕上(No. 701)
かご室天井	鋼板塗装仕上(No. 701)
かご室床	床用編鋼板塗装仕上(No. 602)
操作盤	プラスチックプレート インターホン一体式 デジタル表示
インターホン	プラスチックプレート 操作盤一体式 ハンズフリー通信方式
安全装置	
強制閉鎖機構付ドアスイッチ(出し入れ口の戸)	ロック装置(出し入れ口の戸)
ゲートスイッチ(かごの戸)	電磁ブレーキ(巻上機)
操作盤非常停止ボタン	故障スイッチ
戸閉防戻警報装置(オートアナウンス付)	インバータ異常検知
かご昇降時間管制(AST)	インバータ緊急出力遮断
衝突受(かご・おもり)	巻上機ロープ外れ止め
積載注意名板	

電源設備								
電圧トランス容量	電源側 NFB定格	動力電線径サイズ別最大引込長(m)	接地線最小サイズ	機械室接地電圧				
kVA	定格	2.0mm <sup>2</sup>	3.5mm <sup>2</sup>	5.5mm <sup>2</sup>	8.0mm <sup>2</sup>	116	2.0	1762
3.0	20	29	51	80	116	2.0	1762	

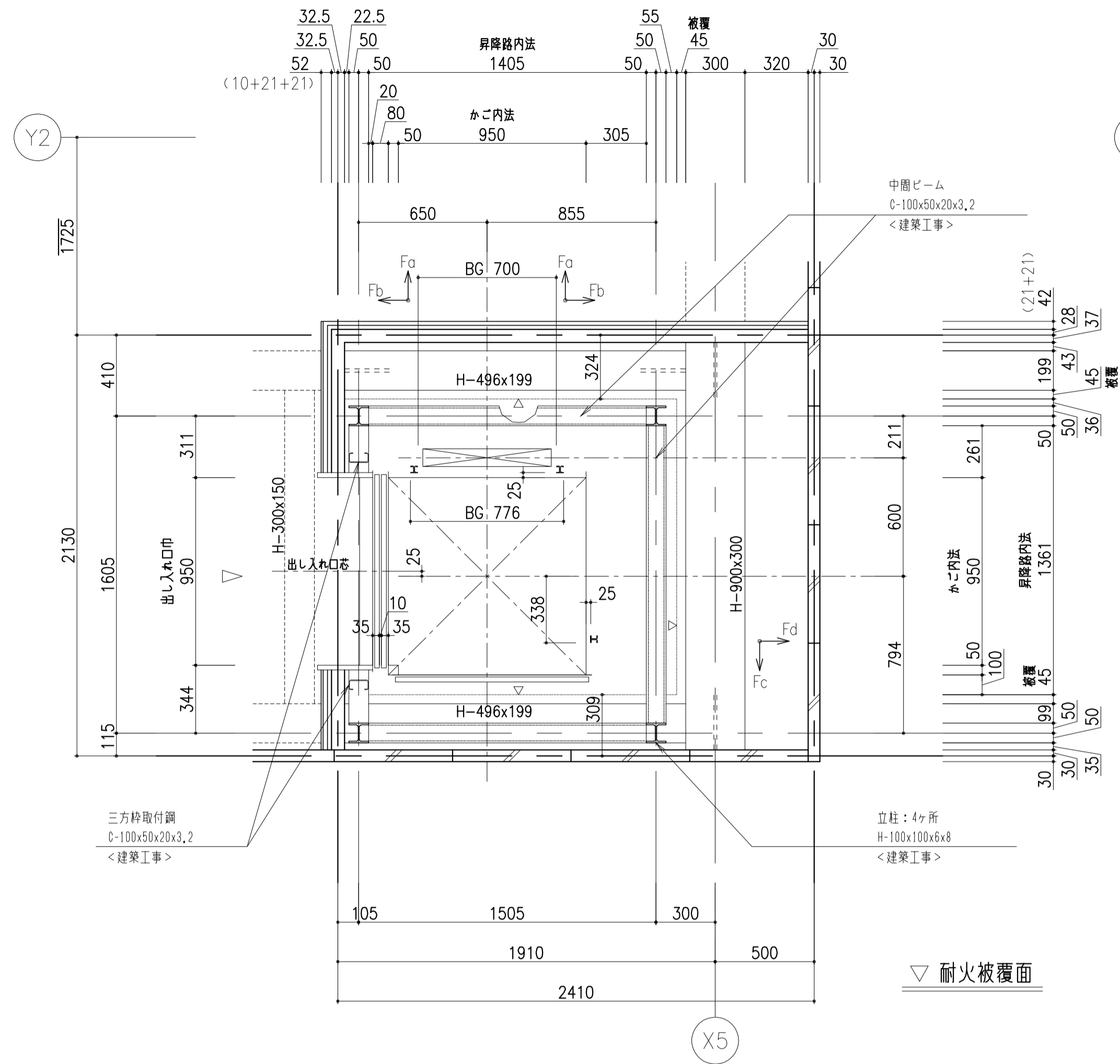
工事名	吹田市北部消防庁舎等複合施設建設工事		
図面名	小荷物専用昇降機図(1)	縮尺	A1:1/15 A3:1/30
設計		図面番号	DW-001
令和 年 月 日			

質疑NO.1038

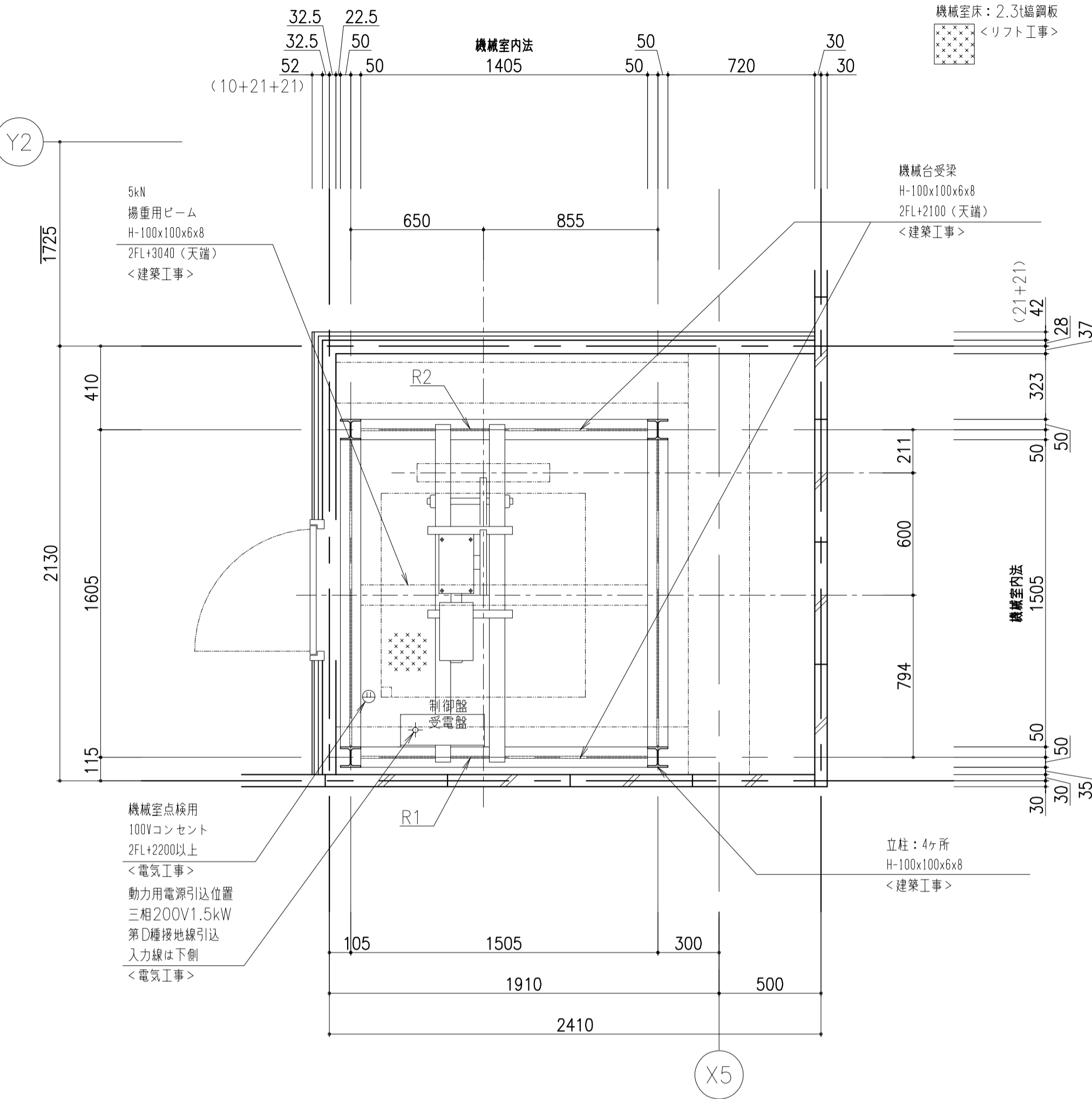
昇降路水平荷重（地震時）			
Fa	Fb	Fc	Fd
906N	1005N	161N	565N

機械室床荷重	
R1	R2
6.0kN	8.6kN

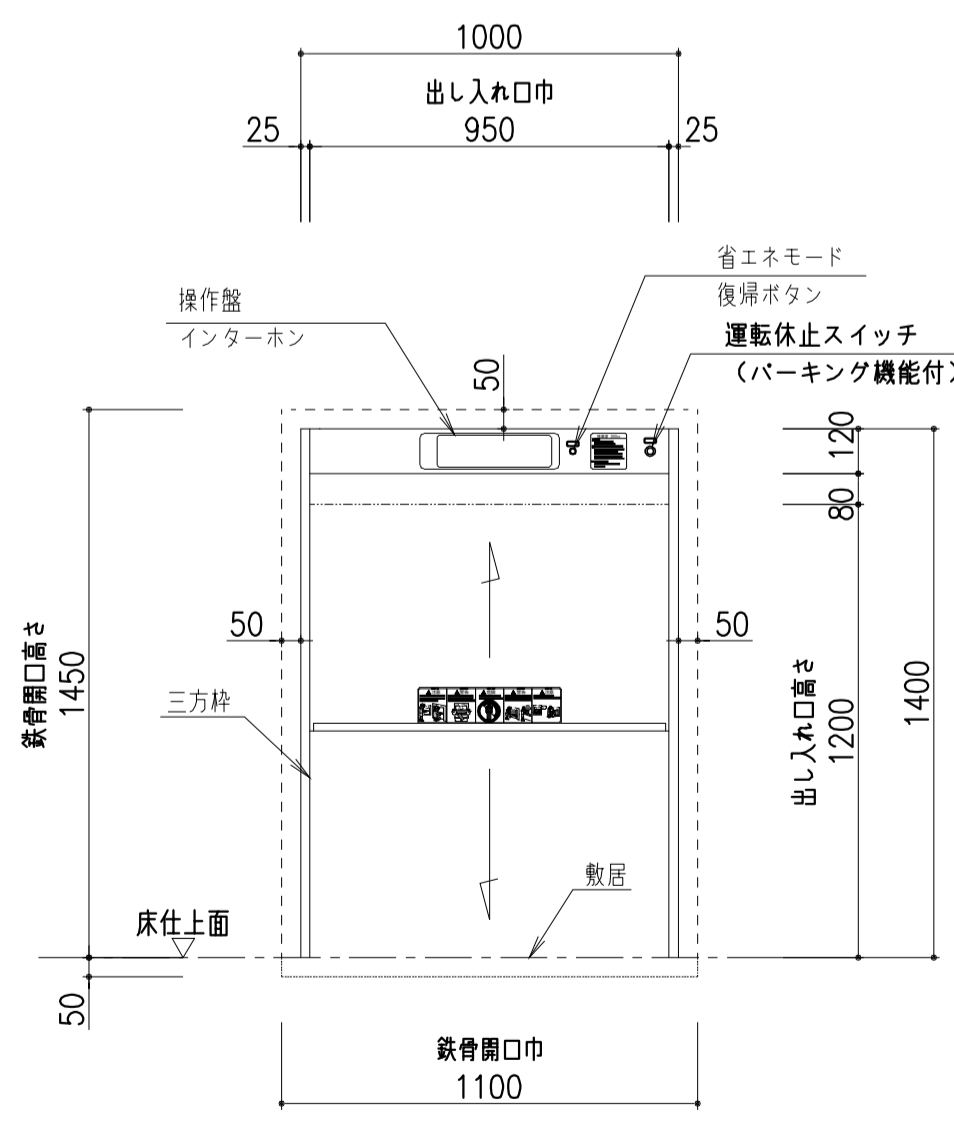
機械室床：2.3H編鋼板  
<リフト工事>



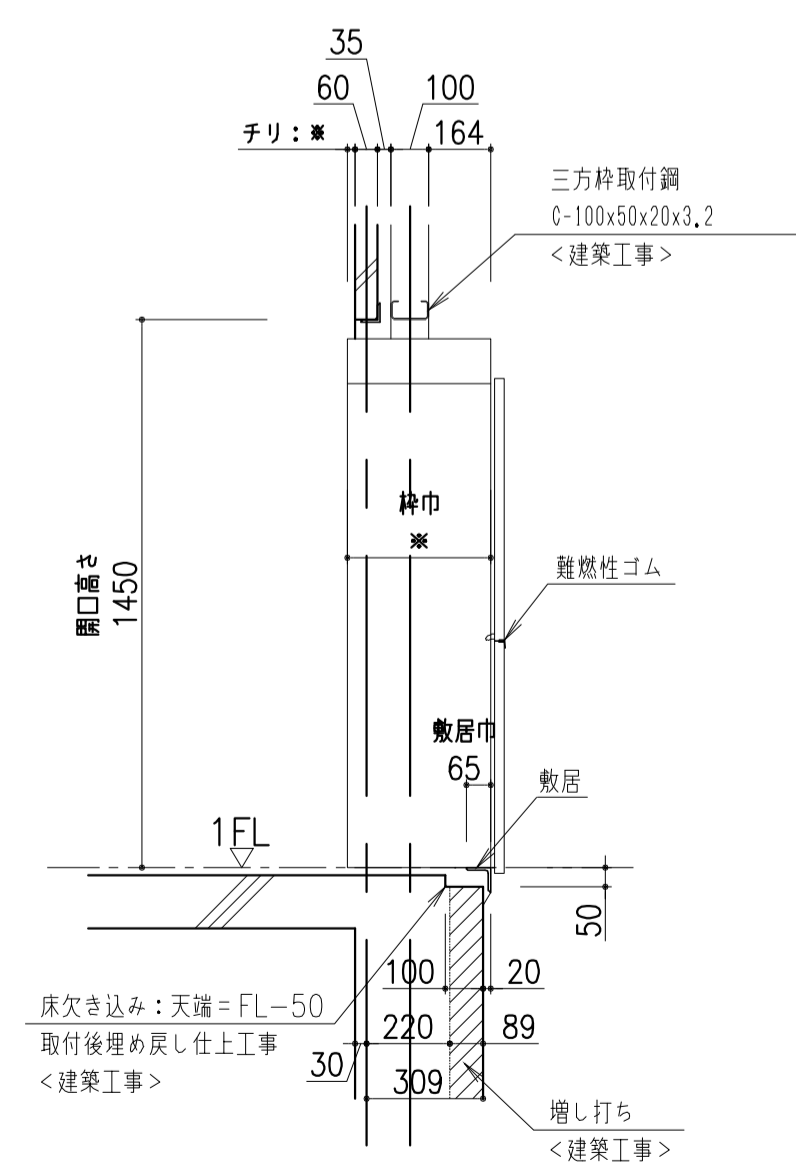
2FL 昇降路平面図 S=1:20



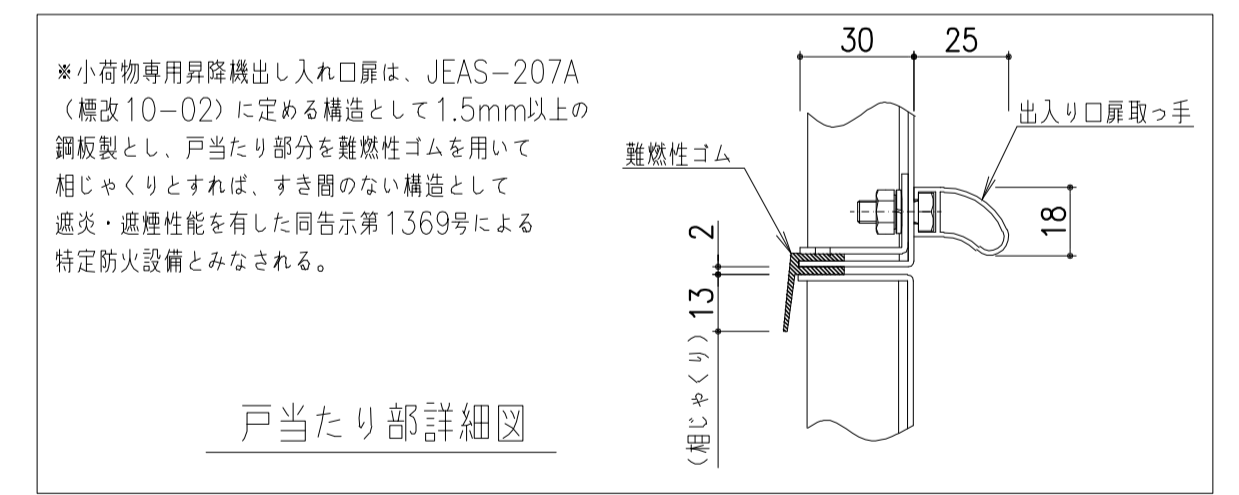
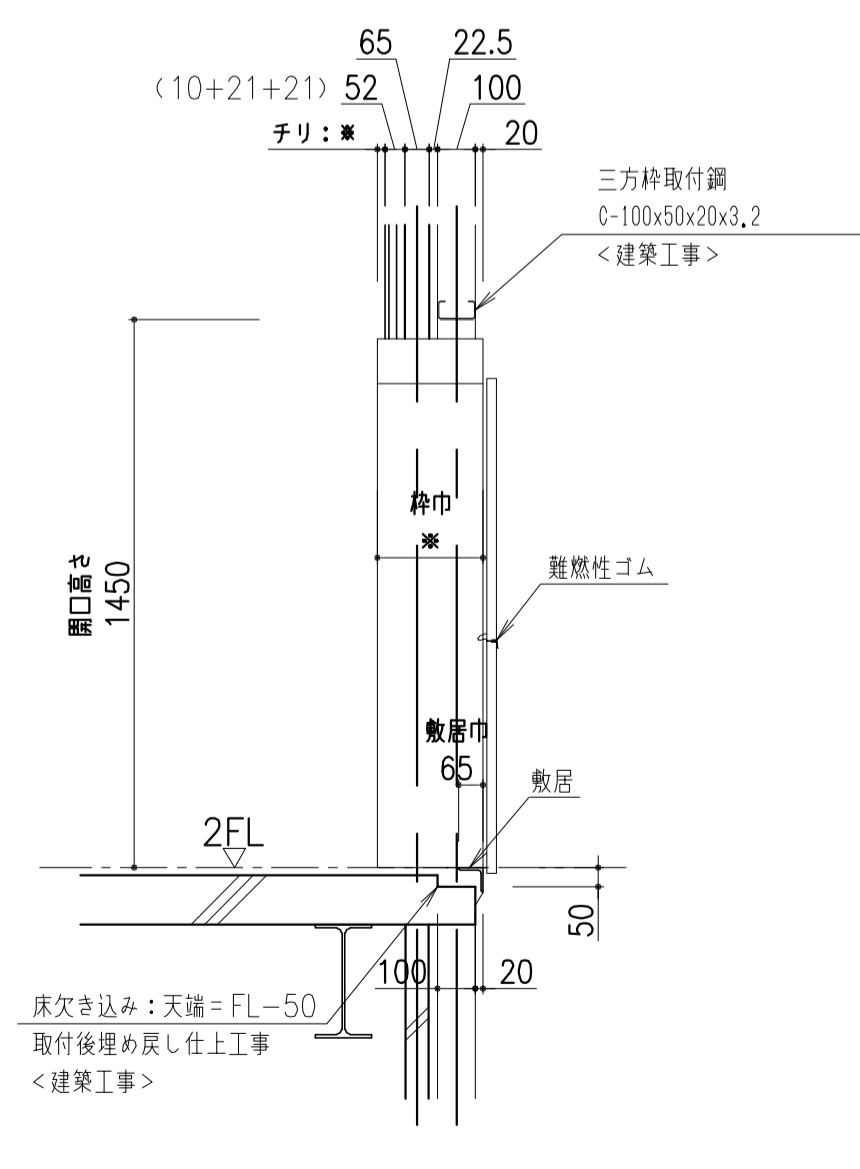
2FL+2100 機械室平面図 S=1:20



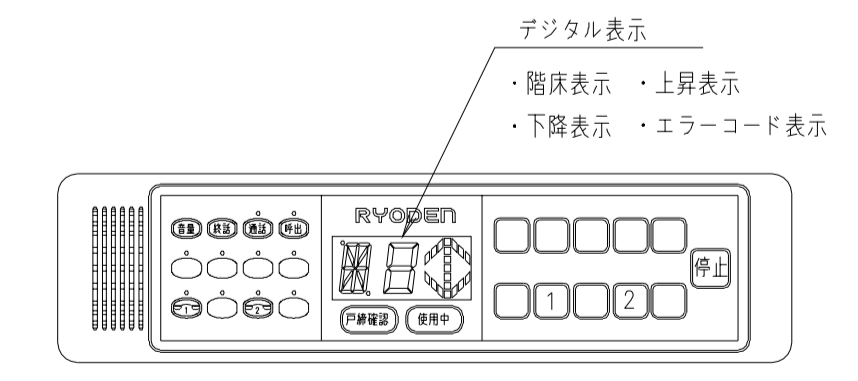
出し入れ口正面図 S=1:20



出し入れ口断面図 S=1:20



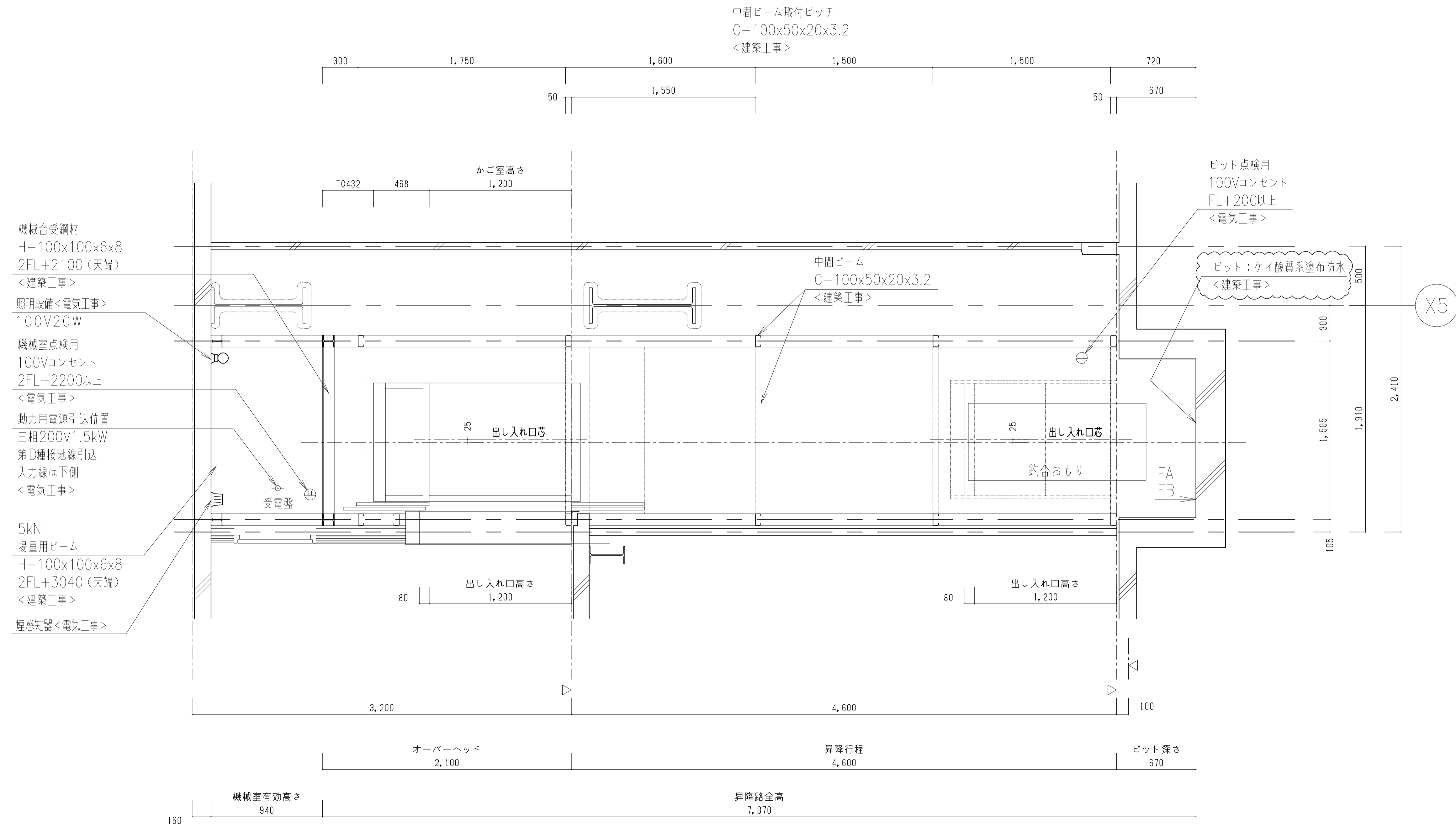
\*小荷物専用昇降機出し入れ口扉は、JEAS-207A  
(機改10-02)に定める構造として1.5mm以上の  
鋼板製とし、戸当たり部分を難燃性ゴムを用いて  
組じゃくりとすれば、すき隙のない構造として  
遮炎・遮煙性能を有した同告示第1369号による  
特定防火設備とみなされる。



\* 操作盤：デジタル表示  
\* インターホン：ハンズフリー通話方式  
(操作盤・インターホン一体式)

各階操作盤詳細図

工事名	吹田市北部消防庁舎等複合施設建設工事		
図面名	小荷物専用昇降機図(2)	縮尺	A1:1/20 A3:1/40
設計		図面番号	DW-002
令和 年 月 日			



昇降路縦断面図 S=1:20

ピット衝突荷重	
FA (かご側)	FB (おもり側)
34.7kN	24.4kN

質疑NO. 350

工事名	吹田市北部消防庁舎等複合施設建設工事		
図面名	小荷物専用昇降機図(3)	縮尺	A1:1/70 A3:1/140
設計		図面番号	DW-003
令和 年 月 日			