

# 宅地造成に関する工事の技術的基準

平成17年9月

改訂 平成19年2月

第2次改訂 平成26年4月

第3次改訂 令和3年11月

吹田市都市計画部開発審査室

# 宅地造成に関する工事の技術的基準

## 目次

1.	目的	P . . . ( 1 )
2.	宅地造成工事規制区域	P . . . ( 1 )
3.	関連法令	P . . . ( 1 )
4.	用語の定義	P . . . ( 2 )
	(1) 宅地	P . . . ( 2 )
	(2) 宅地造成	P . . . ( 2 )
	(3) 崖	P . . . ( 3 )
5.	地盤	P . . . ( 3 )
6.	擁壁の設置	P . . . ( 5 )
7.	擁壁の構造	P . . . ( 6 )
	(1) 義務設置擁壁の構造	P . . . ( 6 )
	(2) 鉄筋コンクリート造等の擁壁の構造	P . . . ( 7 )
	(3) 擁壁設計について	P . . . ( 7 )
	(4) 安定・構造計算に必要な数値	P . . . ( 9 )
	(5) 練積み造の擁壁の構造	P . . . ( 12 )
	(6) 設置しなければならない擁壁についての建築基準法施行令の準用	P . . . ( 14 )
	(7) 擁壁の水抜穴	P . . . ( 16 )
	(8) 任意に設置する擁壁についての建築基準法施行令の準用	P . . . ( 16 )
	(9) 擁壁によっておおわれな崖面の保護	P . . . ( 16 )
	(10) 排水施設	P . . . ( 17 )
	(11) 流量計算・排水施設の構造	P . . . ( 18 )
8.	その他の注意点	P . . . ( 20 )
9.	擁壁構造設計について	P . . . ( 21 )
10.	斜面上に擁壁を設置する場合の取扱いについて	P . . . ( 21 )
11.	二段擁壁の取扱いについて	P . . . ( 22 )
	(1) 定義	P . . . ( 22 )
	(2) 別個の擁壁	P . . . ( 22 )
	(3) 二段擁壁	P . . . ( 23 )
	(4) 上段擁壁を新設する場合で、既存の下段擁壁の構造が不明な場合の取扱いについて	P . . . ( 26 )
12.	使用材料等について	P . . . ( 28 )

## 宅地造成に関する工事の技術的基準

制定平成17年9月1日

改訂平成19年2月1日

### (目的)

1. この基準は、宅地造成工事規制区域内において行われる宅地造成に関する工事について、宅地造成等規制法（昭和36年法律第191号。以下「法」という。）第8条第1項本文に基づく宅地造成に関する工事の許可の要件として、その具体的な事項を定めることにより本市における擁壁、排水施設その他の政令で定める施設（以下「擁壁等」という。）の設置、その他造成に伴う災害を防止するため必要な措置を講ずることを目的とする。

### (宅地造成工事規制区域)

2. 宅地造成に伴う崖崩れ又は土砂の流出による災害を防止するものであるから、その適用区域は一定の指定された区域となっている。その指定対象区域は、「都市計画区域であって、宅地造成に伴い災害が生ずるおそれ大きい土地、又は市街地となろうとする土地であって、15度を超える傾斜地が過半を占める区域。火山灰台地、風化の進行が著しい台地又は地盤の軟弱な台地が占める区域。のいずれかに該当する区域。」となっている。現在吹田市では昭和38年4月11日（告示）（施行）の指定により、吹田市域において、1,896<sup>㌥</sup>が宅地造成工事規制区域に指定されている。これらの区域で宅地造成を行う場合は、市長の許可が必要となる。  
また、宅地造成工事規制区域外で宅地造成を行う場合でも、都市計画法第29条の開発許可を要する場合や、建築基準法の確認を必要とするような高さが2mを超える擁壁を設置する場合には、宅地造成等規制法の技術基準に準拠した設計、施工をしなければならない。

### (関連法令)

3. 法第8条第1項本文の宅地造成に関する工事の許可に係る擁壁等の設置については、

☆宅地造成等規制法	第9条第1項、第2項
☆同法施行令	第4条～第15条
☆同法施行規則	第1条
☆同法施行細則	第3条、第4条
☆建築基準法施行令	第36条～第39条、第52条（第3項を除く。） 第72条～第75条、第79条、第90条、第91条 第93条、第94条、第142条

に定める基準によるほか、この基準の各号によること。

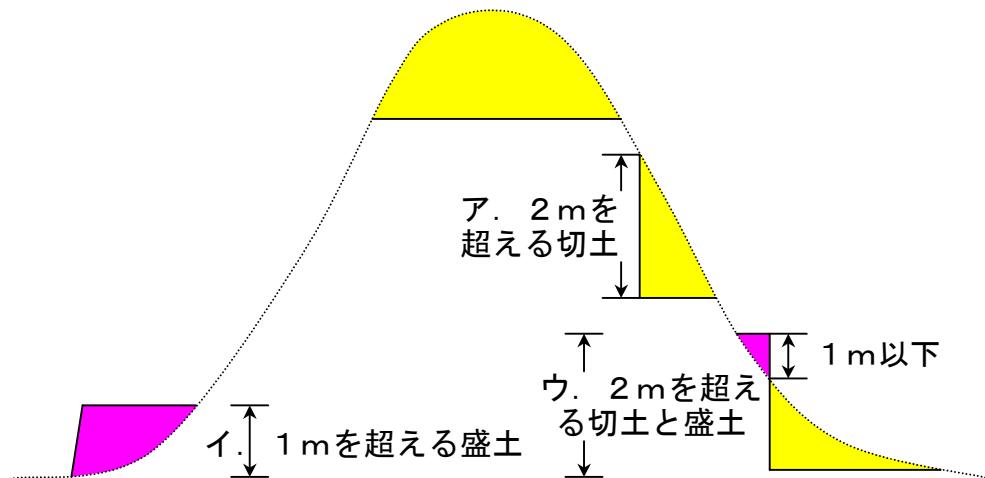
(用語の定義)

4. この基準における用語の意義は、法、同法施行令（以下「令」という。）、同法施行規則（以下「規則」という。）、吹田市宅地造成等規制法施行細則（以下「細則」という。）及び建築基準法（以下「建基法」という。）、同法施行令（以下「建基法令」という。）、その他関係法令並びに吹田市開発事業の手続等に関する条例に定めるところによる。

主として、

- (1) 宅地（法第2条第1号） 農地、採草放牧地及び森林並びに道路、公園、河川その他令で定める公共の用に供する施設の用に供されている土地以外の土地をいう。
- ① 公共の用に供する施設  
（令第2条、規則第1条） 鉄道並びに国又は地方公共団体が管理する学校、広場、墓地等。
- (2) 宅地造成（法第2条第2号） 宅地以外の土地を宅地にするため又は宅地において行う土地の形質の変更で令で定めるもの（宅地を宅地以外の土地にするために行うものを除く。）をいう。
- ① 宅地造成  
（令第3条第1号～第4号）
- ア. 切土で、2mを超える崖を生ずるもの  
イ. 盛土で、1mを超える崖を生ずるもの  
ウ. 切土と盛土の合計が2mを超える崖を生ずるもの  
エ. ア. イ. ウ. のいずれにも該当しない切土又は盛土をする土地の面積が500㎡を超えるもの

エ. 切土と盛土の面積が500㎡を超えるもの



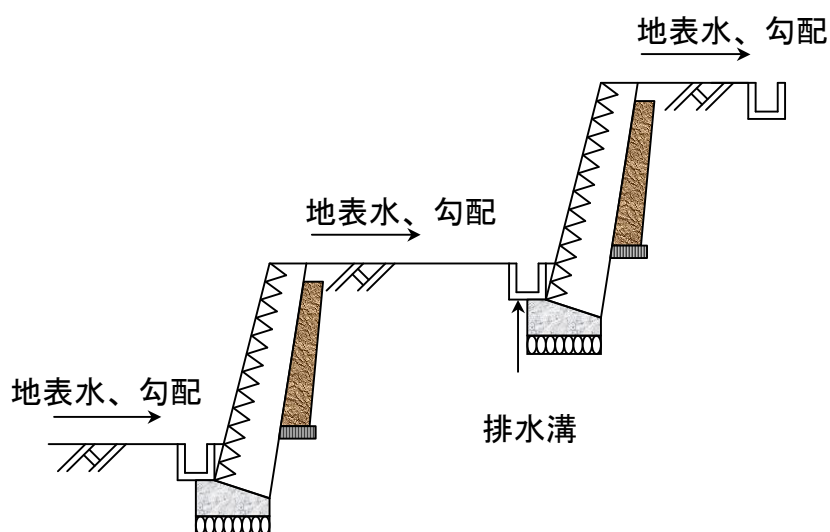
(3) 崖（令第1条第2項）

地表面が水平面に対し $30^\circ$ を超える角度をなす土地で硬岩盤（風化の著しいものを除く。）以外のものをいう。

（技術的基準）

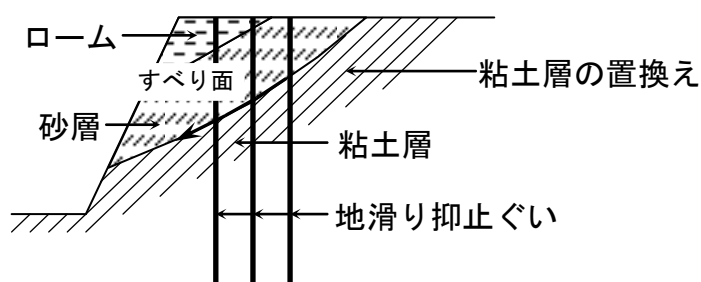
5. 地盤（令第5条）

(1) 造成する崖の上端の地盤面は、特別の事情がない限り、崖の反対方向に地表水が流れるように勾配を付すること。



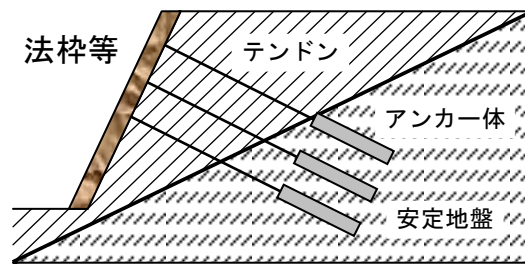
[図—1]

(2) 切土をした地盤にすべりを防止するため、地滑り抑止ぐい又はグラウンドアンカーその他の土留の設置、土の置換え等を行うこと。



[図—2—1]

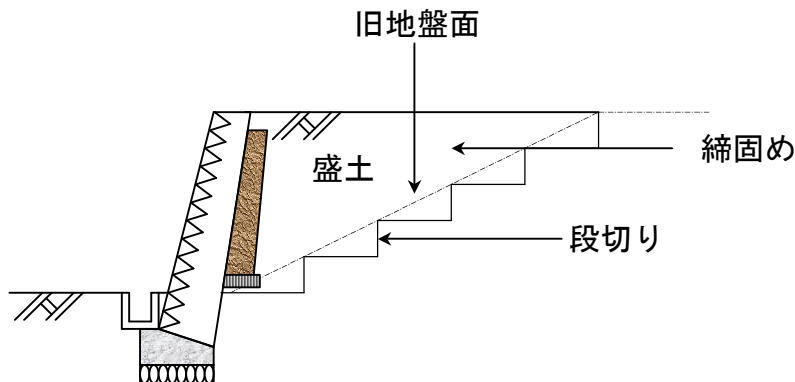
[図—2—2]



※ テンドン…テンドンとは、引張り力を伝達する部材をいう。通常、PC鋼線、PC鋼より線、PC鋼棒等、JISあるいは学会の規格として認められたものが用いられている。

- (3) 盛土をした地盤の緩み、沈下、崩壊又は滑りを防止するため、おおむね三十センチメートル以下の厚さの層に分けて土を盛り、かつ、その層の土を盛るごとに、これをローラーその他これに類する建設機械を用いて締め固めるとともに、必要に応じて地滑り抑止ぐい等の設置その他の措置を講ずること。

[図—3]



上記(2)．(3)の場合は、地盤の条件及び施工の条件を考え合わせてこれらのうち最善の方法を選ばなければならない。

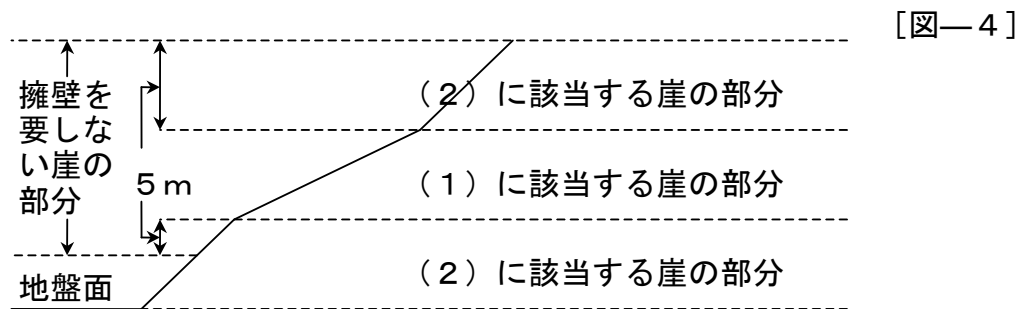
6. 擁壁の設置（令第6条）

(1) 切土で2 m、切土盛土で2 m、盛土で1 mを超える崖面は擁壁でおおわなければならない。ただし、切土で次に示すものは緩和されている。

(2) 土質に応じて勾配が次表のもの。 [表—1]

土質	軟岩 (風化の著しいものを除く)	風化の著しい岩	砂利、真砂土関東ローム 硬質粘土その他、これらに類するもの
(1) 崖	1 : 0.58 崖の下端 60°	1 : 1.19 40°	1 : 1.43 35°
(2) 崖	80° 60° 5m	50° 40° 5m	45° 35° 5m

(3) (1) 崖と(2) 崖によって合成された崖の場合、(2) に規定する崖が、(1) 崖で上下に分離されているとき、上下の崖は連続しているものとみなし、崖の上端から下方に垂直5 m以内の部分は設置義務を解除する。



(4) 土質試験等に基づき地盤の安定計算をした結果、擁壁の設置が必要でないことが確かめられた場合には、適用しない。

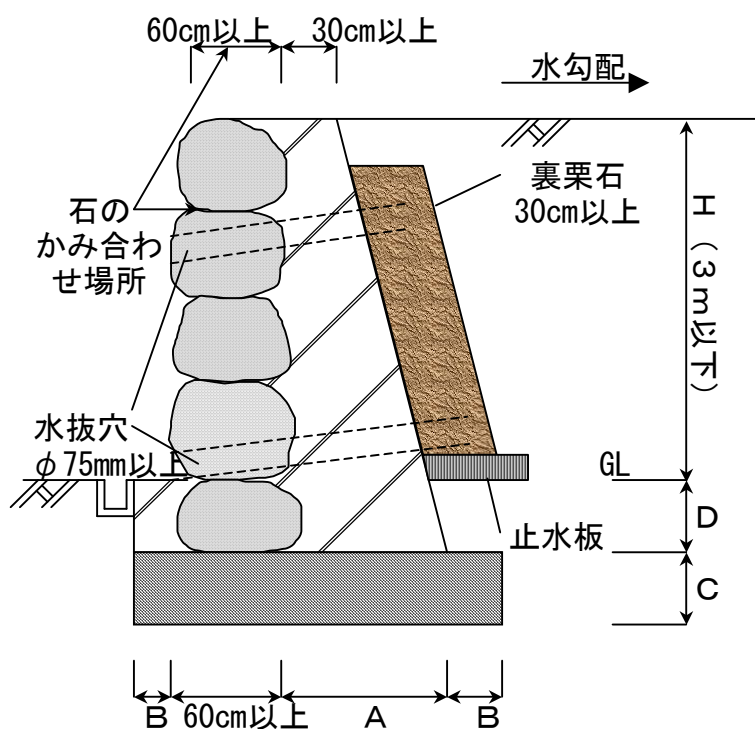
## 7. 擁壁の構造

### (1) 義務設置擁壁の構造（令第6条第1項第2号）

義務設置擁壁の構造は、鉄筋コンクリート造、無筋コンクリート造、又は間知石積み造、その他の練積み造のものとしなければならない。

また、練積みの高さは、5mを超えることができない。その他の練積み造とは、雑割石、野面石、玉石等のほか、コンクリートブロック等で、その比重、強度、耐久性等が間知石と同等以上のものが含まれる。

以上のほか、吹田市では令第15条（規則への委任）に基づき、細則で河川、公園、緑地等に接する崖面については、令第6条第1項第2号の擁壁に代えて石積工、編柵工、筋工、積苗工によることができることになっているが、具体的には、崩れ石積の運用を下図のように定めている。



[図—5]

- 高さ（余盛の高さを含む）は3m以下とする。
- 基礎はコンクリート造とし、必要に応じ補強する。
- 石材はかみ合せ部分からの控え長さを60cm以上とする。
- 載荷重に応じ、適当な補強をする。

[表—2]

土質	3種 (その他の土質)		2種 (真砂土、関東ローム、硬質粘土、 その他これらに類するもの)	
	$1 < H \leq 2$	$2 < H \leq 3$	$1 < H \leq 2$	$2 < H \leq 3$
H	40	80~140	40	50~90
A	15	15~20	15	15~20
B	20	20~30	20	20~30
C	45	45~60	35	35~45
地耐力	100kN/m <sup>2</sup>	200kN/m <sup>2</sup>	100kN/m <sup>2</sup>	200kN/m <sup>2</sup>



(2) 鉄筋コンクリート造等の擁壁の構造（令第7条）

義務設置擁壁のうち、鉄筋コンクリート造又は無筋コンクリート造の擁壁の構造は、構造計算によって、次の項に該当することを確認すること。

ア. 土圧、自重、積載、地震荷重等によって擁壁各部及び支持地盤の応力度及び支持力が材料の許容応力度及び支持力を超えないこと。材料の許容応力度等は建基法に準じる。

イ. 土圧等による擁壁等の転倒、すべりに対する安全率は1.5以上となること。

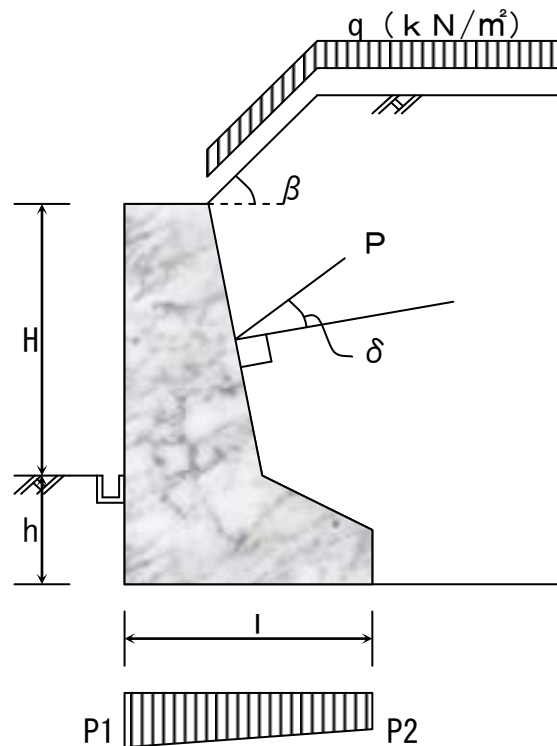
$$\text{安定モーメント} / \text{転倒モーメント} \geq 1.5$$

$$\text{滑り抵抗力} / \text{主動土圧の水平成分} \geq 1.5$$

(3) 擁壁設計については下記の事項によること。

ア. 外力状態の把握

擁壁を設置する場合は、背面土圧及び下図のような余盛や積載荷重の状態を的確に把握し評価すること。



[図—6]

イ. 土質の把握については設計条件が下記の場合は土質試験結果資料が必要である。

- ① 擁壁の地上高さが2 mを超える場合（地盤の許容支持力を確認する資料）
- ② 背面土の主動土圧係数を  $K_a=0.5$  以外で検討する場合及び基礎底面における摩擦係数が0.3以外で検討する場合
- ③ 土質が令第8条における第2種、又は第1種と判断する場合
- ④ 擁壁背面が法面となる場合

ウ. 擁壁の構造について

- ① 擁壁の躯体高さ（基礎底面下端から縦壁上端までの高さ）は10 m以下とすること。
- ② 擁壁の水抜穴は内径75 mm以上の耐水材料を用いたもので、壁面積3 m<sup>2</sup>以内に1箇所を設置し、配置については平行配置を避け千鳥配置とすること。
- ③ 擁壁各部応力の釣合に注意し、全体の応力を算定すること。
- ④ 直接地盤の上に設置される擁壁基礎の設置圧が負になるものは認められない。
- ⑤ 擁壁の根入れについては令第8条の練積み造の擁壁の構造規定に準じること。ただし鉄筋コンクリート擁壁および無筋コンクリート擁壁については、見高の15%以上かつ35 cm以上とすること。
- ⑥ 擁壁前面に300×300を超える側溝等がある場合は、原則として側溝底等を地表面とみなすこと。
- ⑦ 擁壁を支持するため杭等を設ける場合、擁壁から伝達される力、特に水平力に対して十分安全なものであること。この場合使用する杭は軽微なものを除き、P. C. 杭、P. H. C 杭又は鋼管杭とすること。
- ⑧ 設置しなければならない擁壁及び任意に設置する擁壁は安定・構造計算を行い安全を確認しなければならない。
- ⑨ 伸縮目地は、10 m毎に1箇所設け擁壁の屈曲部は隅角部から擁壁の高さ分だけ避けて設置すること。
- ⑩ 擁壁の地上高さが5 mを超える場合は、地震時の計算を行うこと。

(4) 安定・構造計算に必要な数値

ア. 土圧等は、実況に応じた数値とすること。

① 土圧係数等

標準貫入試験、粒度試験及び三軸圧縮試験又は一面剪断試験等を行い、クーロン公式等によること。ただし、擁壁の地上高さが5m以下で法担ぎがなく壁背面と鉛直面とのなす角が $\pm 10^\circ$ 以下の場合、土質に応じて表—3の値によることができる。

[表—3]

	土質資料のない場合 シルト・粘土又はそれらを多量に含む土	粒度試験等による場合		
		砂質土	岩・岩屑・砂利・砂	
常時主動土圧係数	0.5	0.4	0.35	
背面土の単位体積重量	16kN/m <sup>3</sup>	17kN/m <sup>3</sup>	18kN/m <sup>3</sup>	
基礎底面下の摩擦係数	0.3	0.4	0.5	
基礎底面と土の摩擦角	16°以下	20°以下	24°以下	
土の作用角	仮想背面の場合 ・片持梁式の安定計算時	0°	0°	
	壁背面の場合 ・重力式 ・もたれ式 ・片持梁式の断面計算時	$(2/3 \times 16^\circ + \theta)$ 以下	$(2/3 \times 20^\circ + \theta)$ 以下	$(2/3 \times 24^\circ + \theta)$ 以下
		石油系素材の透水マットを使用する場合は下記とする		
	$(8^\circ + \theta)$ 以下	$(10^\circ + \theta)$ 以下	$(12^\circ + \theta)$ 以下	

$\theta$  : 壁背面と鉛直面とのなす角

② 地表積載荷重

積載荷重の状況を的確に把握した上で10kN/m<sup>2</sup>以上とすること。

③ コンクリートの単位体積重量

鉄筋コンクリート 24kN/m<sup>3</sup>

無筋コンクリート 23kN/m<sup>3</sup>

④ 地盤の許容支持力度

地盤の許容応力度及び基礎ぐいの許容支持力度は国土交通大臣が定める方法によって、地盤調査を行い、その結果に基づいて定めなければならない。ただし、基礎底面に生じる接地圧が100kN/m<sup>2</sup>以下かつ擁壁の見え高さが2m以下の場合の地盤の長期許容応力度については、地盤の種類に応じて、それぞれ建基法令第93条の表（表—4）によることができる。

[表—4]

	長期に生ずる力に対する 許容応力度 (単位 kN/m <sup>2</sup> )	短期に生ずる力に対する 許容応力度 (単位 kN/m <sup>2</sup> )
岩盤	1000	長期に生ずる力に対する 許容応力度のそれぞれの 数値の2倍とする。
固結した砂	500	
密実な礫層	300	
密実な砂質地盤	200	
砂質地盤	50	
堅い粘土質地盤	100	
粘土質地盤	20	

イ. 底版に突起を設ける場合は、突起が無いと仮定して、原則として常時の安全率を1.0以上確保すること。また、突起の位置は底版の中央部1/3の範囲内として、せいは底版の長さの10%~15%とすること。

ウ. 隅角部の補強として隅角をはさむ二等辺三角形の部分にコンクリートで補強すること。二等辺の一边の長さは、擁壁の高さが3.0m以下で50cm、3.0mを超えるものは60cmとする。

エ. 鉄筋、コンクリートの許容応力度については、次によること。

① 鉄筋の許容応力度 (N/mm<sup>2</sup>)

[表—5]

	長 期		短 期	
	引張り及び 圧縮	せん断補強に用い る場合の引張り	引張り及び 圧縮	せん断補強に用い る場合の引張り
SR235 SRR235	155	155	235	235
SR295	155	195	295	295
SD235 SDR235	155	155	235	235
SD295	195	195	295	295
SD345	215	195	345	345
	(*195)			
SD390	215	195	390	390
	(*195)			
溶接金網	(引張り)196	196	—	295

「注」(1) \* : 径が28mmを超える鉄筋に対しては( )内の数値とする。

(2) 本表は建築基準法施行令第90条及び同告示第2464号により作成したものである。

② コンクリートの許容応力度 (N/mm<sup>2</sup>)

[表—6]

	長 期			短 期		
	圧縮	引張り	せん断	圧縮	引張り	せん断
普通コンクリート	1/3F <sub>c</sub>	F <sub>c</sub> =21N/mm <sup>2</sup> 以下 : F <sub>c</sub> /30		長期に対する値の2倍		
1種及び2種軽量コンクリート		F <sub>c</sub> =21N/mm <sup>2</sup> 超 : 0.49+F <sub>c</sub> /100 普通コンクリートに対する値の0.9倍				

「注」(1) F<sub>c</sub>は、コンクリートの設計基準強度 (N/mm<sup>2</sup>) を表す。

(2) コンクリートの4週圧縮強度 (設計基準強度) は12N/mm<sup>2</sup>以上とする。

③ 鉄筋とコンクリートに対する許容付着応力度 (N/mm<sup>2</sup>)

[表—7]

応力種別 材料	長 期		短 期
	上ば鉄筋	その他の鉄筋又は鉄骨材料	
丸 鋼	4/100F かつ 0.9 以下	6/100F かつ 1.35 以下	長期に対する値の1.5倍
異形鉄筋	1/15F かつ (0.9+2/75F) 以下	1/10F かつ (1.35+1/25F) 以下	

F : コンクリートの設計基準強度 (N/mm<sup>2</sup>)

(5) 練積み造の擁壁の構造 (令第8条)

練積みには胴込め式と裏込め式があるが、宅地造成等規制法にあるのは裏込め式のものの基準で、胴込め式のものは、別途認定が必要である。

ア. 崖の土質に応じ、

[表—8]

土質	a (cm)	$\alpha$ (°)	b (cm)	H	h	水抜穴
(真砂土、関東ローム、硬質粘土、 その他これらに類するもの) 第二種	40	70~75°	50	2m 以下	$H \times 0.15$ ただし、35cm 以上であること。	内径 75mm 以上のものを 3 m <sup>2</sup> 以内 に 1 箇所設けること。
			70	2~3m		
		65~70°	45	2m 以下		
			60	2~3m		
			75	3~4m		
		65° 以下	40	2m 以下		
			50	2~3m		
			65	3~4m		
			80	4~5m		
第三種 (その他の土質)	70	70~75°	85	2m 以下	$H \times 0.20$ ただし、45cm 以上であること。	内径 75mm 以上のものを 3 m <sup>2</sup> 以内 に 1 箇所設けること。
			90	2~3m		
		65~70°	75	2m 以下		
			85	2~3m		
			105	3~4m		
		65° 以下	70	2m 以下		
			80	2~3m		
			95	3~4m		
			120	4~5m		

※ C : 30cm 以上

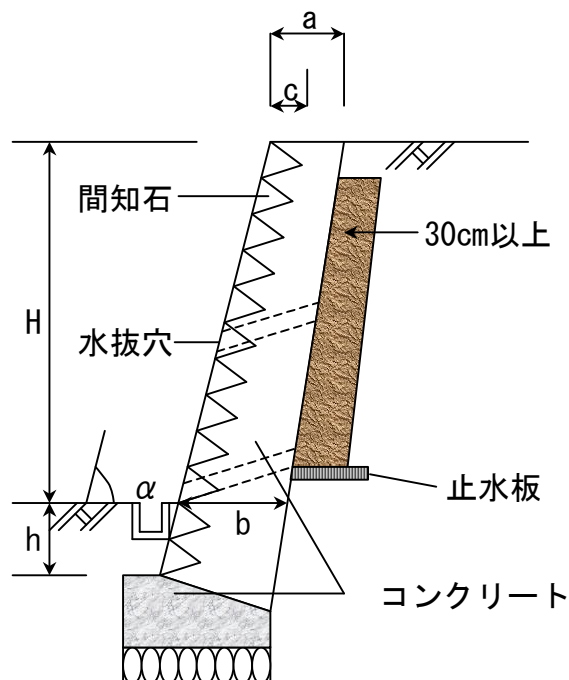
(ブロック積の場合は 35cm 以上)

※ H : ○を超え、○m以下と読む

※ 第二種の土質判断は、粒度試験等によること

イ. 石材その他の組積材は、控え長さが 30cm 以上で、コンクリートで一体とし、その背面に栗石、砂利等で有効に裏込めすること。裏込めの厚さは、盛土の場合は、上端部で 30cm 以上、下端部は擁壁の高さに応じた厚さ、例えば 5 m の高さの場合については 60cm 以上とする。

[図—7]



- ウ. 練石積擁壁でも部材内の応力に関する以外は重力式擁壁と同じとみなしうる。従って、練石積の上端から上方に法面が続く場合や、積載荷重がある場合は、その評価を加え（頭切り等）、許容限界高に計画をとどめること。
- エ. 擁壁の根入れについて岩盤に接着する以外は、第1種及び第2種の土質に設置されるものは、擁壁高さの15%以上かつ35cm以上その他の土質については20%以上かつ45cm以上とし、一体の基礎を設けること。

(6) 設置しなければならない擁壁についての建築基準法施行令の準用(令第9条)

ア. 構造設計の原則(建基法令第36条)

(2)のアで掲げた荷重を設計荷重とし、擁壁の変形等も考慮すること。

イ. 構造部材の耐久(建基法令第37条)

構造部材は、腐食、腐朽又は摩損しにくい材料を使用し、またこれに対する有効な措置を施した材料を使用しなければならない。

ウ. 基礎(建基法令第38条)

- ① 擁壁の基礎は、擁壁に作用する荷重及び外力を安全に地盤に伝え、かつ、地盤の沈下又は、変形に対して構造耐力上安全なものとしなければならない。
- ② 擁壁には、異なる構造方法による基礎を併用してはならない。ただし、擁壁の構造、形態及び地盤の状況を考慮した構造計算又は実験によって構造耐力上安全であることが確かめられた場合においてはこの限りではない。
- ③ 打撃、圧力又は振動により設けられる基礎杭はそれを設ける際に作用する打撃力その他の外力に対して構造耐力上安全なものでなければならない。
- ④ 擁壁基礎に木杭を使用するときは、常水面下にあるようにしなければならない。

エ. 外装材等の緊結(建基法令第39条)

本市においては、擁壁に外装物等を取り付けることは基本的に認めていないが、一般的に取り付ける場合は、脱落しないようにしなければならない。

オ. 間知石積み造その他の練積み造の施工(建基法令第52条「第3項を除く。」)

- ① 間知石等の材料は、組積する時は十分水洗いをしなければならない。
- ② 間知石等の材料は、その目地塗面の全部にモルタルがいきわたるように組積しなければならない。
- ③ 間知石等の材料は、芋目地ができないように組積しなければならない。

カ. コンクリート造に使用するコンクリート材料(建基法令第72条)

- ① 骨材、水及び混和材は、鉄筋を錆びさせ、又はコンクリートの凝結及び硬化を妨げるような酸、塩、有機物又は泥土を含まないこと。
- ② 骨材は、鉄筋相互間及び鉄筋とせき板との間を容易に通る大きさとし、かつ、必要な強度を有すること。

キ. 鉄筋の継手及び定着(建基法令第73条)

- ① 鉄筋の末端は、かぎ状に折り曲げ(フック)て、コンクリートから抜け出さないように定着しなければならない。ただし、異形鉄筋はこの限りではない。
- ② 主筋の継手は、構造部材における引張り力の最も小さい部分に設け、継手の重ね長さは、溶接する場合を除き、主筋の径(径の異なる主筋をつなぐ場合は、細い主筋の径。以下この項において同じ。)の2.5倍以上としなければ



ばならない。ただし主筋の継手を引張り力の最も小さい部分に設けることができない場合は、その重ね長さを主筋の径の40倍以上としなければならない。

- ③ 引張り鉄筋の定着される部分の長さは、主筋に溶接する場合を除き、その径の40倍以上としなければならない。
- ④ 軽量骨材を使用する場合は、前2項の適用に関してはこれらの項中「25倍」とあるのは「30倍」と、「40倍」とあるのは「50倍」とする。
- ⑤ 前3項の規定は、実験又は付着力を考慮した構造計算によって安全であることが確かめられた場合においては、適用しない。

#### ク. コンクリートの強度（建基法令第74条）

- ① コンクリートの4週圧縮強度は、1㎡について12N（軽量骨材を使用する場合は、1㎡について9N）以上でなければならない。
- ② 前項の4週圧縮強度は、国土交通大臣の指定する日本工業規格による強度試験で求める。
- ③ コンクリートは、打上りが均質で密実になるようにその調合を定めなければならない。

#### ケ. コンクリートの養生（建基法令第75条）

コンクリート打込み中及び打込み後5日間は、コンクリートの温度が2℃を下らないようにし、かつ、乾燥、振動等によってコンクリートの凝結及び硬化が妨げられないように養生しなければならない。

#### コ. 鉄筋のかぶり厚さ（建基法令第79条）

鉄筋に対するコンクリートのかぶり厚さは、土に接しない構造部分は3cm以上、直接土に接する構造部分は4cm以上、基礎は捨てコンクリートの部分を除いて6cm以上、その他の部分は2cm以上としなければならない。

### (7) 擁壁の水抜穴（令第10条）

擁壁の構造を検討する理論には水の影響は考慮されていないため、壁面の3㎡以内毎に1箇所の内径75mm以上の塩化ビニール管等の耐水性の材料を用いた水抜穴を設けなければならない。

なお、湧水等のある個所には重点的に配置されなければならない。また、水抜穴の配置の仕方は千鳥式にするのが有効であり、擁壁の裏面の周辺に砂利その他の資材で透水層を設け、かつ、碎石等を置くなどの措置をとり、水抜穴から砂利その他の資材が流出しないような構造のものとしなければならない。

- (8) 任意に設置する擁壁についての建築基準法施行令の準用（令第11条）  
 法第8条第1項本文又は第12条第1項の規定による許可を受けなければならぬ宅地造成に関する工事により設置する擁壁で高さが2メートルを超えるもの（第6条の規定によるものを除く。）については、建築基準法施行令第142条（同令第7章の8の規定の準用に係る部分を除く。）の規定を準用する。
- (9) 崖面について講ずる措置（令第12条）  
 ア. 擁壁によっておおわれぬ切土又は盛土をした崖面は、風化その他の浸食に対して保護するため法面保護をしなければならない。

[表—9]

(法面保護方法)	
A 張芝工 ⇒ 切土面	
B 筋芝工 ⇒ 盛土面	
C 植生盤工 ⇒ 切土面、土質に応じた種子を培養土（腐植土等）に混入して行う軟弱地盤で崩壊しやすく、はやく緑化したい所に採用。	
D 種子吹き付け植生法 ⇒ 湿式セメントガンにて直接斜面に厚さ1cm程度吹き付ける	
E コンクリートブロック張	} 切土面、風化、浸食に 極めて有効
F 石張り	
G 法枠ブロック工（ある程度土圧に耐える。）	

なおこれを施してもその法面に、はらみ出し等の現象があらわれたときは、土の安息角以下の勾配にする等の措置をすべきである。

土の安息角 [表—10]

	乾燥	湿気	水分多し
真砂土	20~40°	30~45°	14~27° 1:4~2
粘土	20~37°	40~45°	14~20°
砂	27~40°	30~45°	20~30° 1:2.8~1.7
砂利	30~45°	27~40°	25~30° 1:2.1~1.7

イ. 長大な法面については、その垂直高さが5m以内毎に巾1.5m以上の犬走りを取り、必ず排水施設を設置すること。

(10) 排水施設の設置（令第13条）

切土又は盛土をする場合は、雨水その他の地表水を排除することができるように排水施設を設置しなければならない。

なお、災害の防止のために必要な排水施設の位置は次の各号によること。

ア. 切土又は盛土の崖（擁壁でおおわれた崖を含む。）の下端

イ. 前号の崖の上端に続く地盤面（余盛及び小段の地表面を除く。）の地表水を、崖下に流下させる場合における崖の上端及び崖面の部分又は崖の地盤の部分

ウ. 道路又は道路となるべき土地の側辺

エ. 切土した場合における湧水又は湧水のおそれのある箇所

オ. 盛土をすることとなる土地における地表水の集中する流路又は湧水の箇所

カ. その他地表水をすみやかに排除する必要のある土地の部分

（崖とはならない傾斜地の下端）

キ. ア. ～カ. までの排水施設が集水した地表水等を支障なく排除するのに適当な土地の部分（道路に埋設する暗渠で幹線排水施設等）

(11) 流量計算・排水施設の構造（令第13条）

ア. 排水施設は、管渠の勾配及び断面積が、雨水その他の地表水を支障なく流下させるものでなければならない。

① 令第15条第2項に基づき、細則第3条及び条例規則第26条で雨水について下記のを定めている。

ただし、宅地の規模、地勢その他周辺の状況により市長が相当と認める場合は、この限りでない。

- ・ 10分間降雨量 15mm
- ・ 流出係数 0.9

② 吹田市開発事業の手續等に関する条例の規定により調整池その他雨水の流出を抑制する施設を設置しなければならない。また必要に応じて沈砂池等を設置すること。

③ 以上の条件により、下記によって流量計算を行う。

（クッターの公式）

$$V = \frac{23 + \frac{1}{n} + \frac{0.00155}{I}}{1 + \left(23 + \frac{0.00155}{I}\right) \frac{n}{\sqrt{R}}} \times \sqrt{R \times I}$$

$$Q = AV$$

- |                              |                          |
|------------------------------|--------------------------|
| V : 流速 (m/s)                 | n : 粗度係数 (ヒューム管 : 0.013) |
| I : 勾配                       | (塩化ビニール管 : 0.010)        |
| Q : 流量 (m <sup>3</sup> /s)   | R : 径深 = A/P (m)         |
| A : 流水の断面積 (m <sup>2</sup> ) | P : 流水の潤辺長 (m)           |

・ 計画雨水量は開発区域の規模、地形等により適当な式で算定するが、一般には次式を標準とする。

（合理式）

$$Q = 1/360 \cdot C \cdot I \cdot A$$

- |                               |
|-------------------------------|
| Q : 計画雨水量 (m <sup>3</sup> /s) |
| C : 流出係数                      |
| I : 時間当り降雨量 (mm)              |
| A : 集水面積 (ha)                 |

イ. 排水施設の構造等については次の各号によること。(令第13条)

- ① 排水設備は、堅固で耐久性を有する構造とすること。
- ② 排水設備は、陶器、コンクリート、れんがその他の耐水性の材料で造り、かつ、漏水を最少限度のものとする措置が講ぜられていること。ただし、雨水を排除すべきものとしては、多孔管その他雨水を地下に浸透させる機能を有するものとする事ができる。
- ③ 暗渠である構造の部分の次に掲げる箇所には、ます又はマンホールを設けること。
  - a. もっぱら雨水を排除すべき管渠の始まる箇所。
  - b. 下水の流路の方向又は勾配が著しく変化する箇所。ただし、管渠の清掃に支障がないときは、この限りでない。
  - c. 管渠の長さがその内径又は内法幅の120倍を超えない範囲において管渠の清掃上適当な箇所。
- ④ ます又はマンホールにはふたを設けること。
- ⑤ ますの底には、深さが15cm以上の泥溜めを設けること。

## 8. その他の注意点

### (1) 施行状況報告書の提出及び中間検査の実施について

許可を受けた工事の重要な下記の各工程別に内容を示す資料等を提出しなければならない。

- ア. 現況、防災施設（沈砂池等）、段切り、転圧。
- イ. 根切、栗石地業、基礎、配筋、G L部分の裏込めコンクリート幅、コンクリート打設、杭打設等。
- ウ. 配筋、鉄筋の継手長さ及び定着長さ、かぶり厚等。
- エ. 2 mを超える擁壁は中間検査（配筋等）を行うので届け出なければならない。

### (2) 宅地造成工事が法律の許可を受けないで行われたり、工事の技術基準の規定に適合しない場合は

- 工事の許可を取り消すことができる。
- 工事の施行停止を命じることができる。
- 工事に伴う災害の防止のための措置を命じることができる。
- 工事のやり直しを命じることができる。
- 宅地の使用の禁止を命じることができる。

のような措置がとられるほか、刑罰を科されることがあり、十分注意をすること。

### (3) 工事施工中の防災措置

- ア. 工事施行中は、土砂を施行区域外に流出させないように沈砂池、流土止め等を適当な位置に配置し、万全の措置を講じてください。
- イ. 工事施行中は、雨水を速やかに排除するため必要な暗渠、開渠及び仮排水路等を設け、工事期間中その機能を失わないよう管理を適正に行ってください。
- ウ. 工事施行中は気象予報などに十分注意を払い、豪雨、出水その他天災に対する防災措置に万全を期してください。
- エ. 工事を中止した場合は、直ちに市長に届けるとともに市長の指示する必要な措置を講じてください。

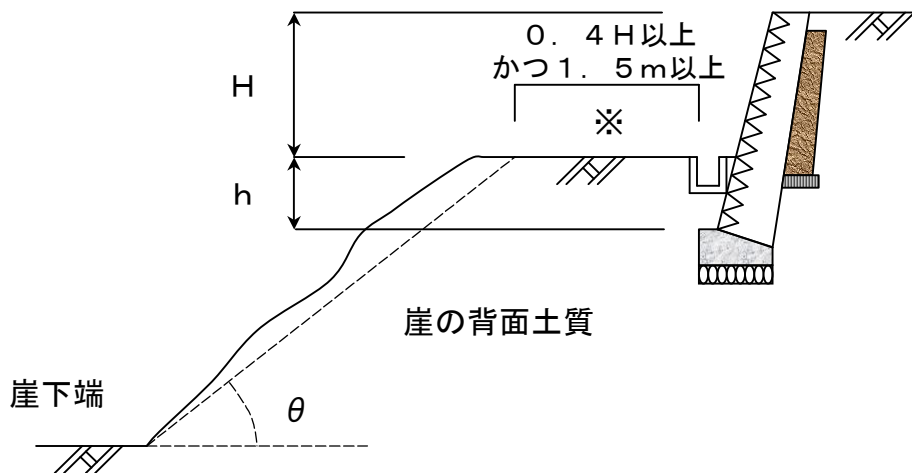
9. 擁壁構造設計について

擁壁構造設計指針については、「宅地防災技術研修会テキスト」大阪府建築都市部建築指導室・大阪府開発指導行政協議会作成の擁壁構造設計指針を判断基準として採用している。

10. 斜面上に擁壁を設置する場合の取扱いについて

斜面上に擁壁を設置する場合は、下図による。

[図—8]



※：この部分は、コンクリート打設等により、風化浸食のないようにする。

$\theta$ ：仮想崖面の角度（崖面に応じて、下表の値による。）

[表—11]

崖面の背面土質	軟岩（風化の著しいものを除く）	風化の著しい岩
角 度（ $\theta$ ）	60°	40°
崖面の背面土質	砂利、真砂土、関東ローム、硬質粘土 その他これらに類するもの	盛 土 等
角 度（ $\theta$ ）	35°	30°

○擁壁の根入れ（h）について

◇練積み擁壁の場合

[表—12]

土質の種類	根入れ深さ（h）
第一、二種	$h = 35 \text{ cm}$ 以上 かつ $0.15H$ 以上
第三種	$h = 45 \text{ cm}$ 以上 かつ $0.2H$ 以上

◇鉄筋コンクリート擁壁及び無筋コンクリート擁壁の場合

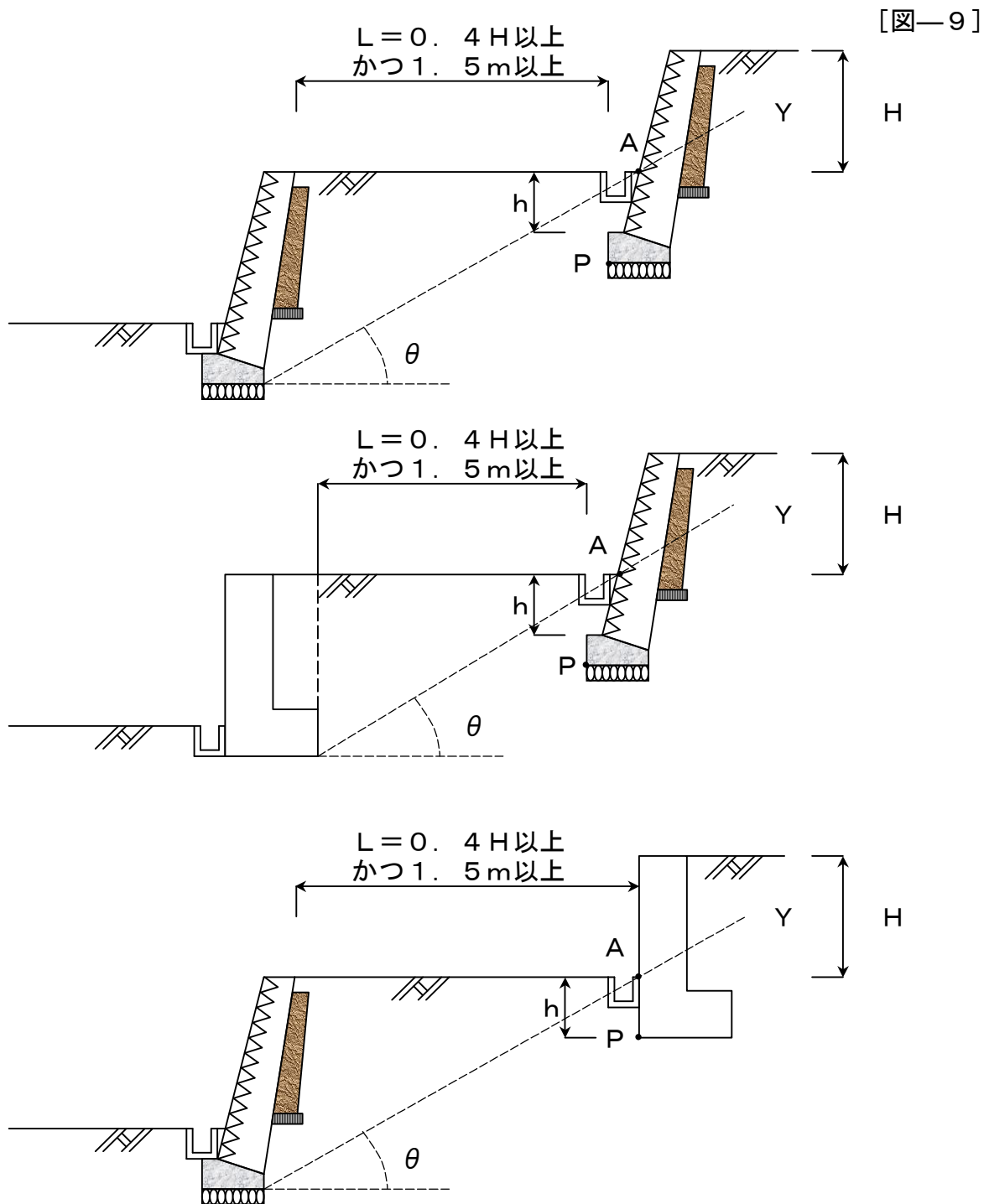
根入れ深さ  $h = 35 \text{ cm}$ 以上 かつ  $0.15H$ 以上とする。

## 1 1. 二段擁壁の取扱いについて

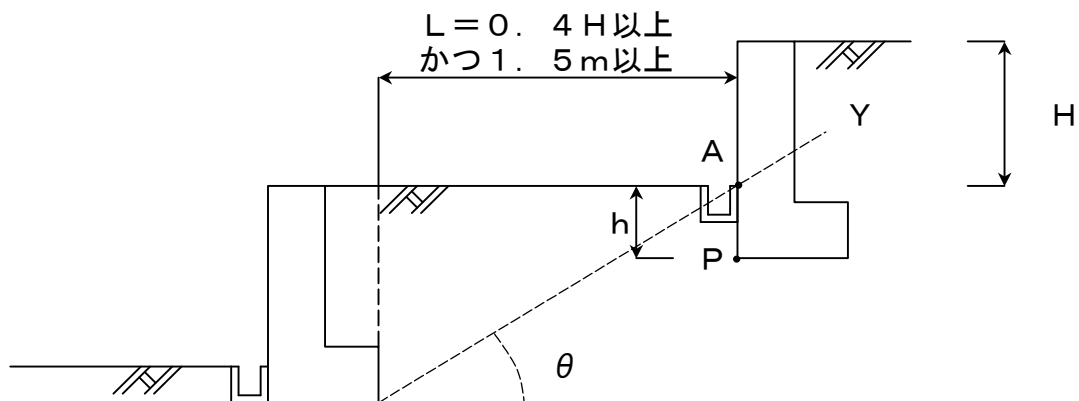
### (1) 定義

「二段擁壁」とは、図—9に示す擁壁で表—1 1の $\theta$ 角度内に位置していないものは、二段擁壁とみなされるので一体の擁壁として設計を行う必要があり、下段擁壁に、上段擁壁の土圧が作用すると考えられる位置関係にある二つの擁壁を指す。

### (2) 別個の擁壁





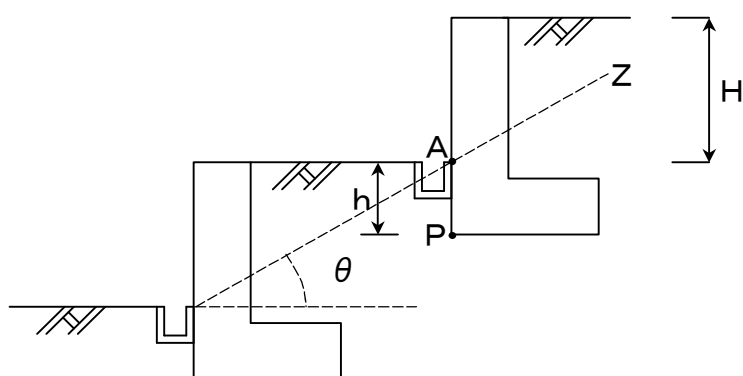


上段擁壁のつま先（P点）が、Y線（破壊 $\theta$ 角度）内に位置している場合は、「二段擁壁」とは見なさない。（ただし、L（水平距離）を0.4H以上かつ、1.5m以上離さなければならない。なお、h：根入れ深さは表—12による。）

### （3）二段擁壁

#### ア．L型擁壁（半重力式擁壁を含む。）等

I．下図において、上段擁壁のつま先（P点）が、Z線（破壊 $\theta$ 角度）内に位置している場合は、次の各号を満足すること。

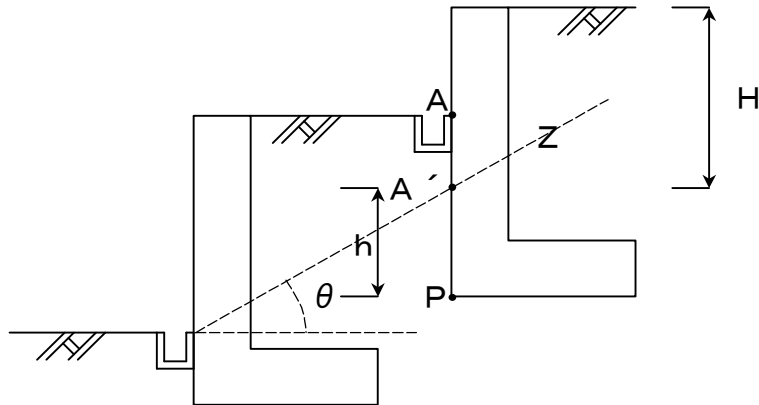


[図—10]

- ①下段擁壁の安定・断面の検討を行う際に、上段擁壁の作用する土圧を考慮した上で、下段擁壁の安全性が確保されていること。
- ②上段擁壁の根入れ深さhが、0.15H以上かつ35cm以上確保されていること。（前図において、A点を上段擁壁の前面地表面とする。以下、同様とする。）
- ③上段擁壁のP点が、下段擁壁の仮想背面の内側に位置しないこと。（以下、同様とする。）

例 下図の様な場合は、A'点を上段擁壁の前面地表面とし、根入れ深さを確保すること。

[図—11]

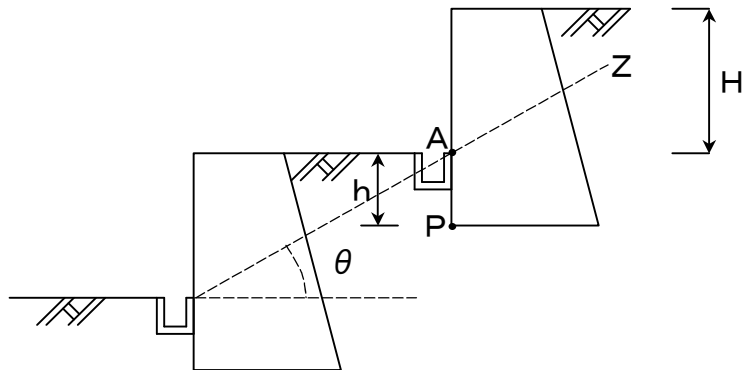


II. I. の図—10において、上段擁壁のつま先（P点）がZ線外に位置している場合は認めない。

イ. 重力式及びもたれ式擁壁

I. 下図において、上段擁壁のつま先（P点）が、Z線（破壊 $\theta$ 角度）内に位置している場合は、次の各号を満足すること。

[図—12]



①下段擁壁の安定・断面の検討を行う際に、上段擁壁の作用する土圧を考慮した上で、下段擁壁の安全性が確保されていること。

②上段擁壁の根入れ深さ $h$ が、 $0.15H$ 以上かつ $35\text{ cm}$ 以上確保されていること。

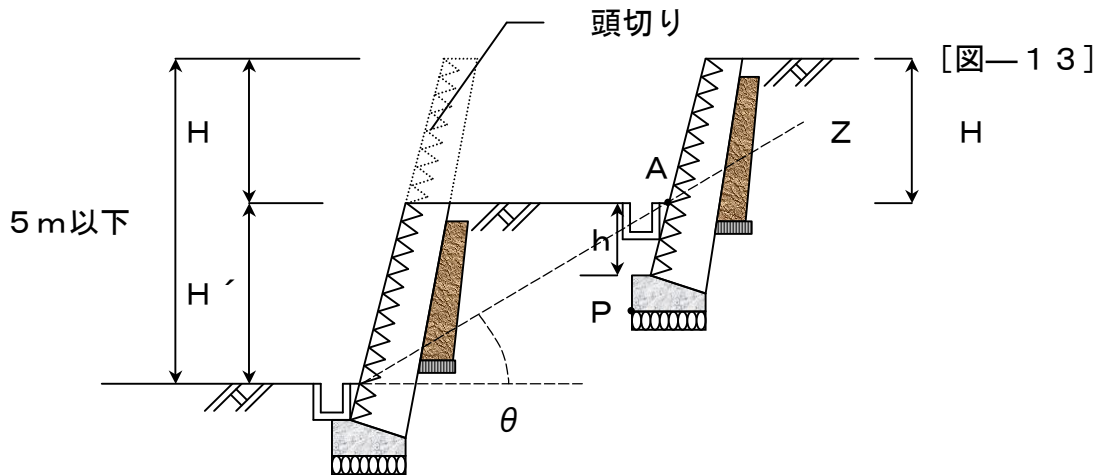
II. I. の図—12において、上段擁壁のつま先（P点）がZ線外に位置している場合は認めない。

## ウ. 練積み擁壁

I. 下図において、上段擁壁のつま先（P点）が、Z線（破壊 $\theta$ 角度）内に位置している場合で

- \* 練積み擁壁については、L型擁壁や重力式擁壁と異なり、構造計算による安全性のチェックができない。
- \* 宅地造成等規制法により、土質及び形状寸法等に応じた基準断面形状が定められている。

以上のことから、下図のように取扱い、次の各号を満足すること。



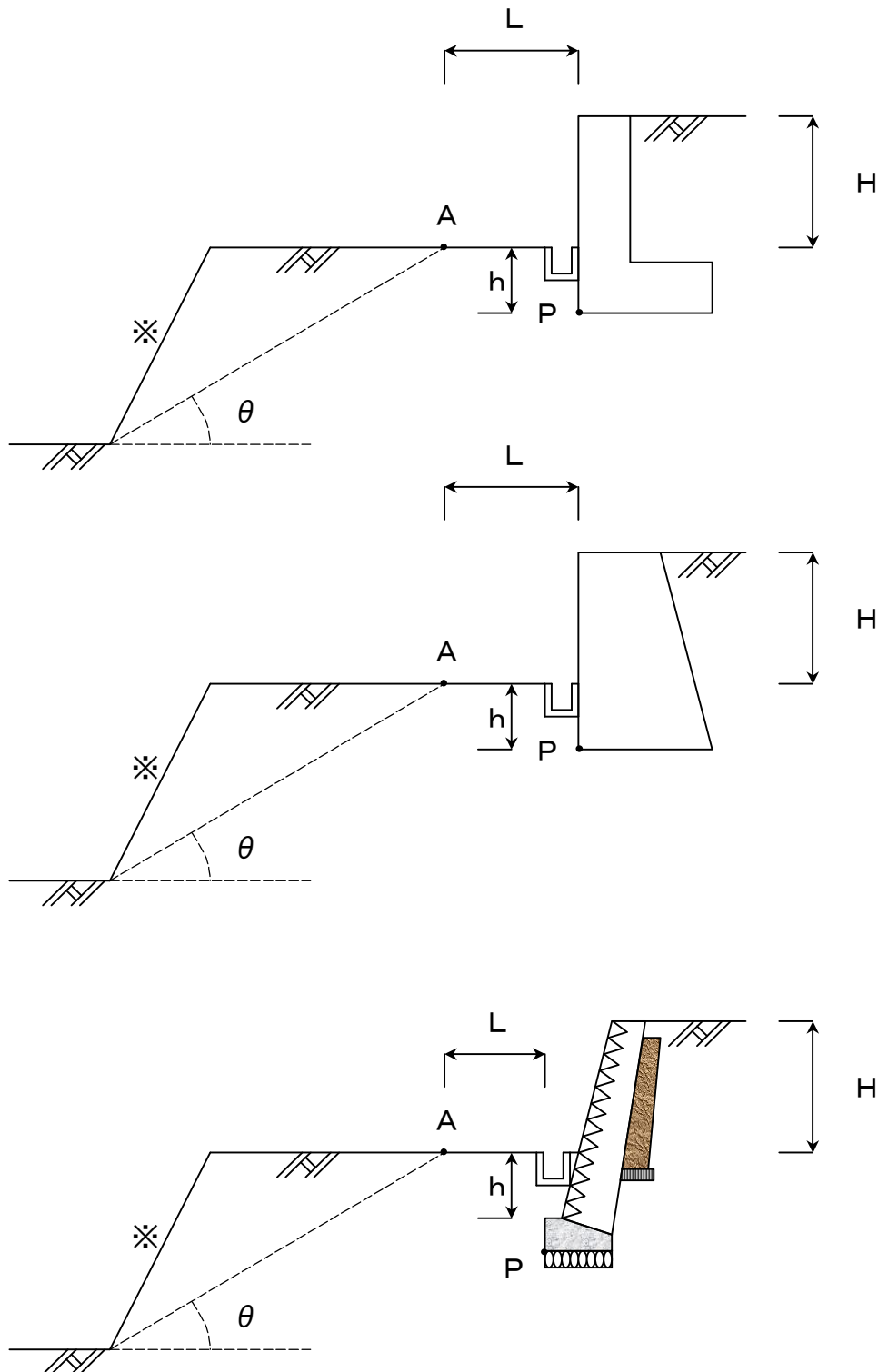
- ① 下段擁壁が、土質及び地上高さ（ $H + H'$ 、ただし5m以下とする。）に応じた宅地造成等規制法による基準断面形状に適合し、高さ $H'$ で頭切りした断面形状となっていること。
  - ② 上段擁壁の根入れ深さ $h$ が、宅地造成等規制法で定められている基準どおり確保されていること。
- II. I. の図—13において、上段擁壁のつま先（P点）がZ線外に位置している場合は認めない。

(4) 上段擁壁を新設する場合で、既存の下段擁壁の構造が不明な場合の取扱いについて  
 ア. 下段擁壁（既存）の構造が不明なもの

I. 既存の下段擁壁の構造が不明であり、調査することが極めて困難であると判断され、かつ、下記の各号を満足する場合は、上段擁壁の設置を可とする。（他人地等）

※構造・形状・寸法が不明の既存の擁壁

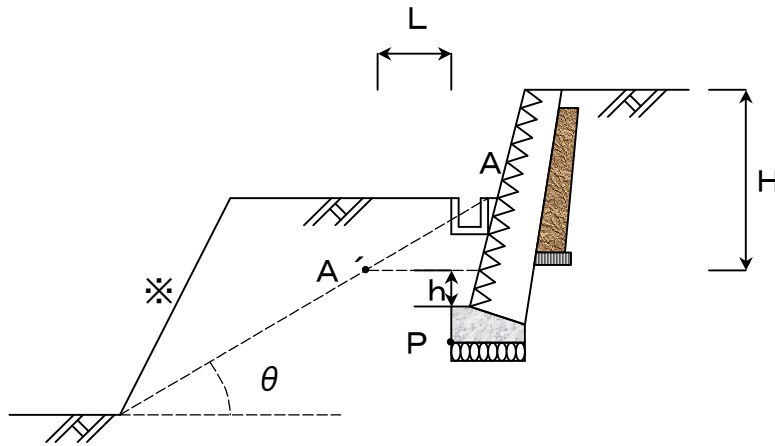
[図—14]



- ① A点を、上段擁壁の前面地表面と見なした場合に、上段擁壁の根入れ深さ  $h$  が、基準どおり確保されていること。
- ②  $L$ （A点からP点までの水平距離）が、 $0.4H$ かつ $1.5\text{m}$ 以上確保されていること。

なお、根入れ（ $h$ ）を深くすることにより、下図の位置に設置することも可とする。（A'点を前面におけるA点と見なして、 $L$ 及び $h$ を確保すること。）

[図—15]



## 12. 使用材料等について

### セメント系固化材による地盤改良

セメント系固化材による地盤改良については、「建築物のための改良地盤の設計及び品質管理指針（国土交通省国土技術政策総合研究所/編集協力）」に準じた設計、施工、品質管理を行うこと。

### 再生材の使用

#### 擁壁の構造躯体への再生コンクリートの使用について

大阪府建築都市部建築指導室の取扱い（H12.6）により「再生コンクリート」の使用は原則認めない事とする。

#### 擁壁裏面の透水層への再生材の使用について

大阪府建築都市部建築指導室の取扱い（H12.6）により「再生クラッシャーラン」の使用は原則認めない事とする。（粒径「0」が含まれると、その部分が硬化し透水性が悪くなる恐れがあると考えられるため。）

<参考> 再生材料等の表示例は、次のようなものが考えられる。

「再生クラッシャーラン」：RC-40.30.20

「再生粒度調整碎石」：RM-40.30.20

### コンクリート・ブロックを使用する場合の取扱い

宅地造成等規制法第8条第1項本文の規定に基づく許可対象工事に設置される同法施行令第6条の擁壁に、コンクリート・ブロックを使用する場合の取扱いについては、下記のとおり定める。

- コンクリート・ブロックは、JIS規格品（JIS A5371 コンクリート積みブロック）とする。ただし、施工面積1㎡当たりの質量は、350kg以上とする。

### 特殊擁壁の取扱い

特殊な材料又は構法による擁壁については、施行令第14条の規定に基づき国土交通大臣の認定を受けなければならない。

施行令第14条の大臣認定を要する特殊な擁壁としては、

- ・ 鉄骨鉄筋コンクリート造
- ・ 既製コンクリート造
- ・ 各種コンクリート・ブロック造

などがあげられる。

## 擁壁用透水マットの使用指導内容

制定平成17年9月1日

- (1) 擁壁用透水マット（以下「透水マット」という。）は、擁壁用透水マット協会の認定を受けた製品に限る。
- (2) 透水マットの使用方法等については、各製造業者又は販売店に問合せ、十分理解をしたうえで使用すること。
- (3) 使用する透水マットは、各製造業者の設計・施工要領によること。
- (4) 本申請時には、使用する透水マットの設計・施工要領を添付すること。
- (5) 許可の工事にあたっては、工事施工前に、使用する透水マットの製造業者又は販売店より、施工要領の説明を受けること。
- (6) 工事施工時において、使用する透水マットの製造業者又は販売店から施工チェックシートを受取り、透水マットを使用する擁壁のタイプごとに施工状況を記入し、工事完了申請書に添付すること。
- (7) 工事完了時には、使用する透水マットの製造業者より出荷証明書及び施工完了報告書を受取り、工事完了申請書に添付すること。  
なお、施工完了報告書には、必要事項を記入しておくこと。
- (8) 工事施工時における次の部分の写真を撮り、工事完了申請書に添付すること。
  - ① 擁壁背面の清掃状況
  - ② 透水マットの保護工（水抜き穴部分）
  - ③ 透水マットの取付け前処理（止め金具等）
  - ④ 透水マットの上端部及び下端部の処理部分
  - ⑤ 透水マットの接続部分又は保護治具の固定部分
- (9) 工事中に疑義が生じた場合は、使用する透水マットの製造業者及び本市と協議を行うこと。
- (10) 必要に応じて本市職員が、中間検査を行う場合がある。

## 擁壁用透水マットの取扱基準

制定平成17年9月1日  
改訂平成19年2月1日

(趣旨)

第1条 この基準は、平成3年4月10日旧建設省住指発第138号通達にかかる擁壁透水マットの取扱いについて、大阪府擁壁用透水マットの取扱基準に基づき必要な事項を定めるものとする。

(適用範囲)

第2条 この基準は、都市計画法第29条及び宅地造成等規制法第8条第1項本文に基づく許可並びに建築基準法第6条(第88条工作物への準用)に基づく確認の対象となる擁壁工事において、都市計画法施行規則第27条第1項第2号及び宅地造成等規制法施行令第10条並びに建築基準法施行令第142条第1号ハの「砂利等の透水層」として、石油系素材からなる擁壁用透水マット(以下「透水マット」という。)を使用する場合について適用する。

(使用条件)

第3条 透水マットの使用にあたり、「擁壁用マット技術マニュアル」(第1条に記載の通達)のほか、次の条件を満足するものでなければならない。

- (1) 透水マットは、擁壁用透水マット協会で認定を受けたものに限る。
- (2) 使用にあたっては、各製造業者の設計・施工要領を遵守すること。
- (3) 透水マットを使用する土地は、次のような特殊な条件の土地の区域外であること。
  - ①有機溶剤が流出する恐れのある地盤
  - ②産業廃棄物処分場内にある地盤
  - ③凍結・凍上の恐れのある地盤
  - ④湧水のある地盤
  - ⑤地すべり等防止法等によって指定を受けた災害防止に保全すべき区域

(中間検査)

第4条 職員は、必要に応じて中間検査を行う。

(施工完了報告書等)

第5条 透水マットを使用する者は、許可申請時及び、工事を完了したときには、次の各号の書類を開発審査室担当者に提出しなければならない。

- (1) 使用する透水マットの設計・施工要領(許可申請時に様式1)
- (2) 事前打合せ報告書(様式2)
- (3) 出荷証明書(様式3)
- (4) 擁壁透水マット施工チェックリスト(様式4)
- (5) 施工完了報告書(様式5)
- (6) 施工時における次の工事写真
  - ①擁壁背面の清掃状況
  - ②透水マットの保護工(水抜き穴部分)
  - ③透水マットの取付け前処理(止め金具等)
  - ④透水マットの上端部及び下端部の処理部分
  - ⑤透水マットの接続部分又は保護治具の固定部分

(附 則)

この基準は、平成17年9月1日より実施する。

この基準は、平成19年2月1日より実施する。





(様式2)

\_\_\_\_\_ あて

(事業者名)

## 事前打合わせ報告書

工事名： \_\_\_\_\_

工事場所： \_\_\_\_\_

上記工事における擁壁用透水マット（製品名）の使用について、施工前に、下記項目の説明及び確認の打ち合わせを行ったことを報告致します。

### ※ 打ち合わせ事項

- ・適用範囲の確認
  - 1) 「擁壁用透水マット技術マニュアル」に基づく構造
  - 2) 擁壁の高さ及び種類
  - 3) 止水コンクリート及び砂利又は碎石の透水層の有無
  - 4) 地盤条件
- ・割付図の確認
- ・「擁壁用透水マット技術マニュアル」に基づく施工方法の説明
- ・施工チェックリストの内容確認

年 月 日

施工業者  
会社名  
現場責任者

製造業者又は販売店  
会社名  
担当責任者

(様式3)

\_\_\_\_\_ へ

(事業者名)

## 出荷証明書

### 1. 出荷明細

品名・品番	内容	出荷数量

### 2. 出荷証明

上記の出荷明細に記載した製品は「擁壁用透水マット技術マニュアル」(平成3年4月、(社)建築研究振興協会)をクリアーした、擁壁用透水マット協会の認定品であり、明細どおり出荷されたことを証明致します。

年 月 日

製造会社名 \_\_\_\_\_

(様式4)

擁壁用透水マット施工チェックリスト  
(製品名)

製造会社名 \_\_\_\_\_

チェック項目	擁壁NO.					備考
	最終検査日					
	検査員					
透水マット						
水抜き穴						
その他						

各項目のチェック欄に日付を記入して下さい。

施工業者名 \_\_\_\_\_

(様式5)

\_\_\_\_\_ あて

(事業者名)

## 施工完了報告書

工事名 : \_\_\_\_\_

工事場所 : \_\_\_\_\_

上記工事において使用された擁壁用透水マット（製品名）について、「擁壁用透水マット技術マニュアル」に基づく施工が適切に行われていることを報告致します。

年 月 日

施工業者  
会社名  
現場責任者

設計者名