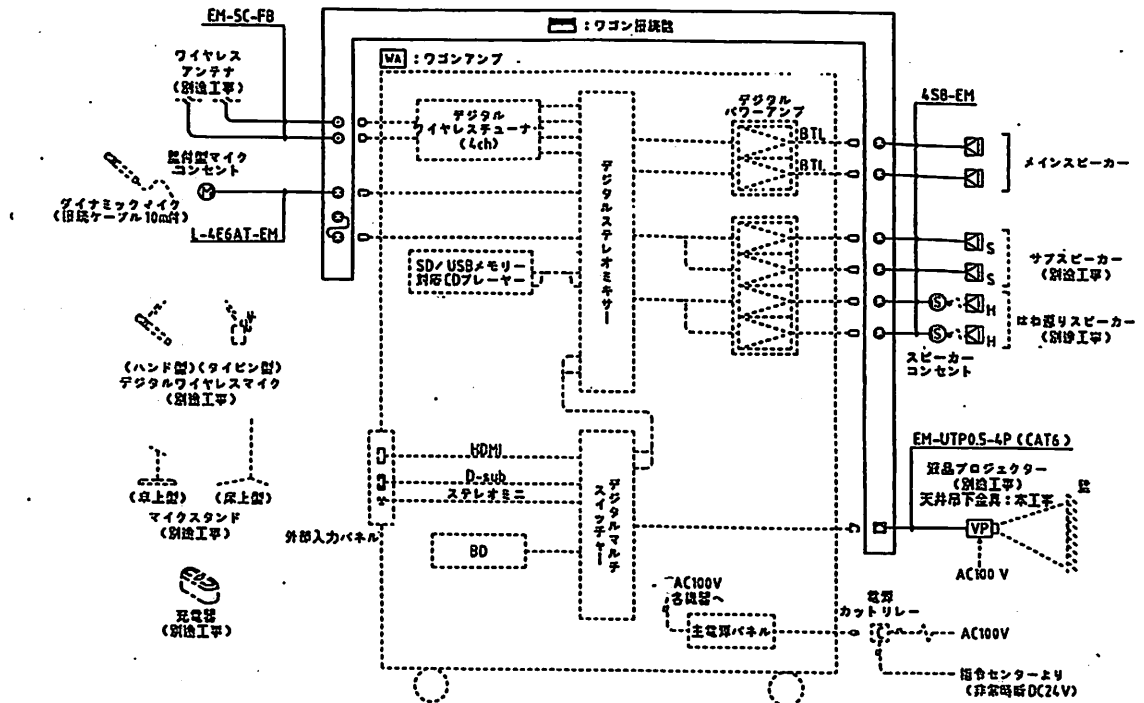


【別紙3】 吹田市総合防災センター 参考資料

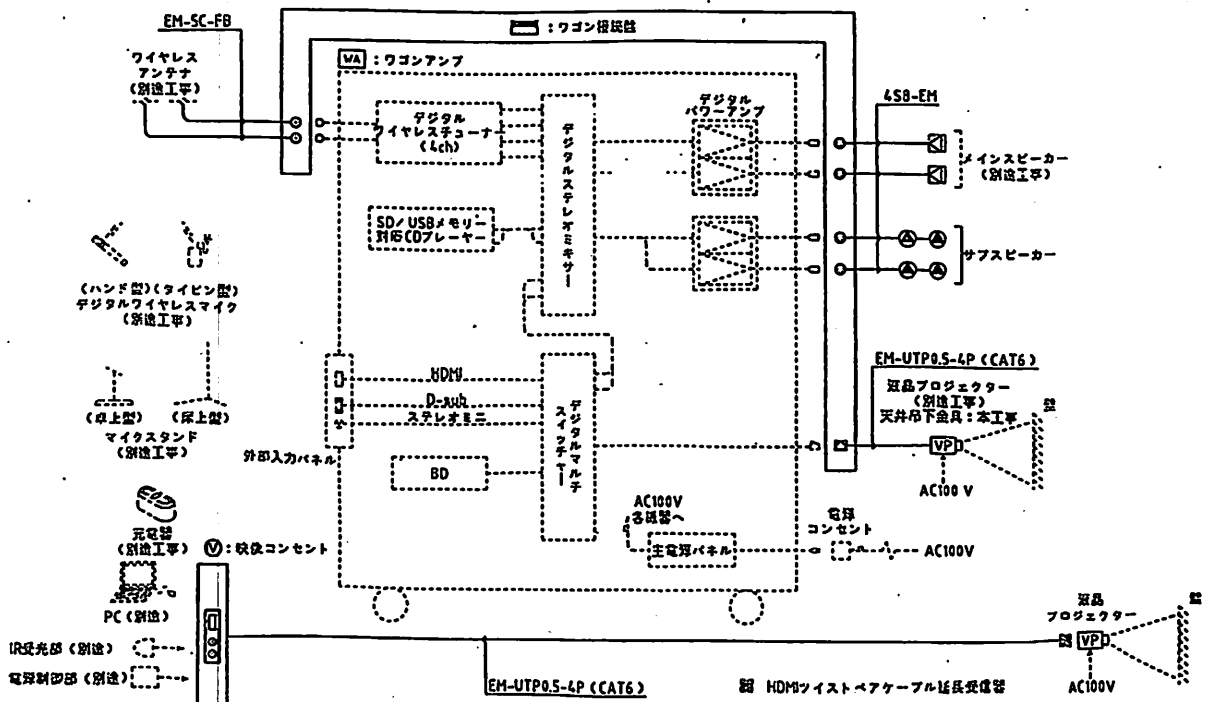
(1) 研修室A システムブロック図

8 階研修室A 体育室 映像・音響設備 システムブロック図



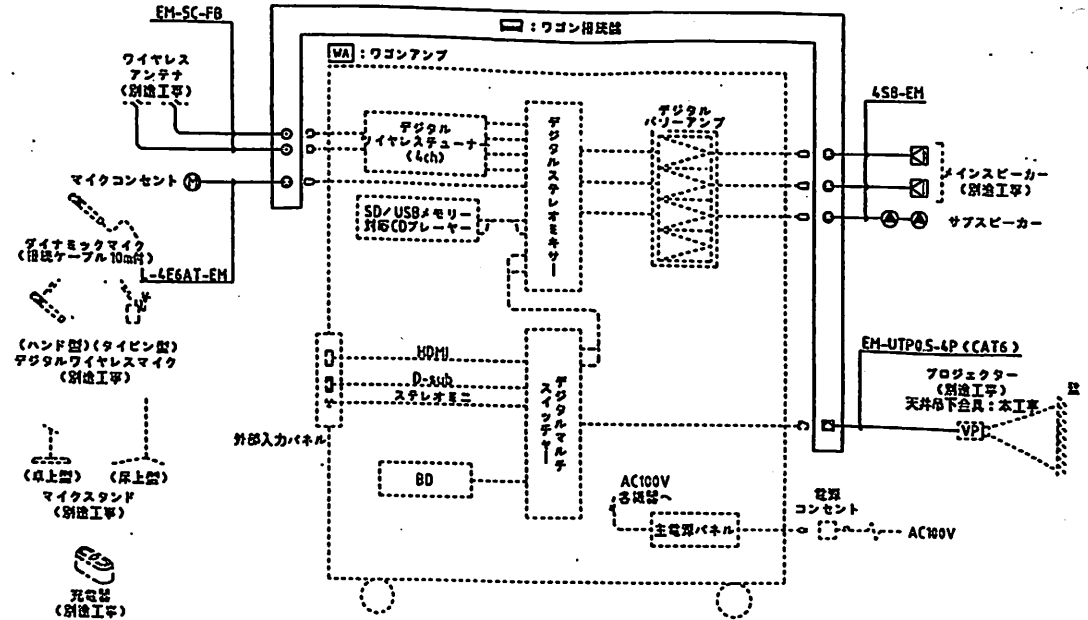
(2) 研修室B システムブロック図

9 階研修室B 映像・音響設備 システムブロック図



(3) 研修室C システムブロック図

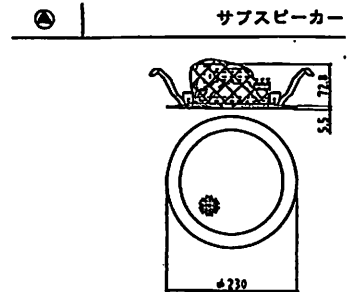
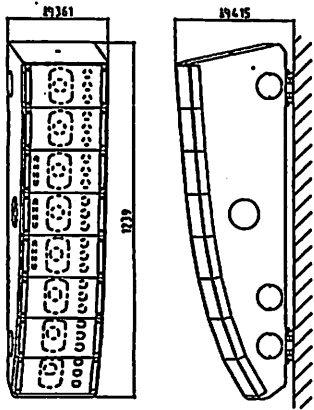
9階研修室C 映像・音響設備 システムブロック図



(4) 研修室 既設 スピーカー仕様

☑	メインスピーカー
---	----------

8階研修室A体設置



9階研修室B
9階研修室C

エンクロージャ形式	バスレフ型
連続プログラム入力	750 W
出力音圧レベル	96 dB (1 W, 1 m 換算, 測定距離 4 m)
周波数特性	70 Hz~20 kHz
クロスオーバー周波数	3 kHz
指向角	水平: 100° 垂直: 35°
角度調節範囲	下向き: 0°, 15°, 2°, 3° 内蔵: 5°, 10°
スピーカー	13 cm コーン 4個 × 8 バランスドーム 4個 × 24
仕上	エンクロージャ: 合板 黒 パンチングネット: 同 黒
その他	スピーカー内蔵品

定格入力	6 W (1.7 kΩ), 3 W (3.3 kΩ), 1.5 W (6.7 kΩ), 0.8 W (13 kΩ), 6 W (8 Ω)
出力音圧レベル	93 dB (1 W, 1 m)
周波数特性	45 Hz~20 kHz (ヒール-20 dB/dec)
スピーカー	16 cm ダブルコーン型
仕上	黒, ネット: 同 黒 ホワイト