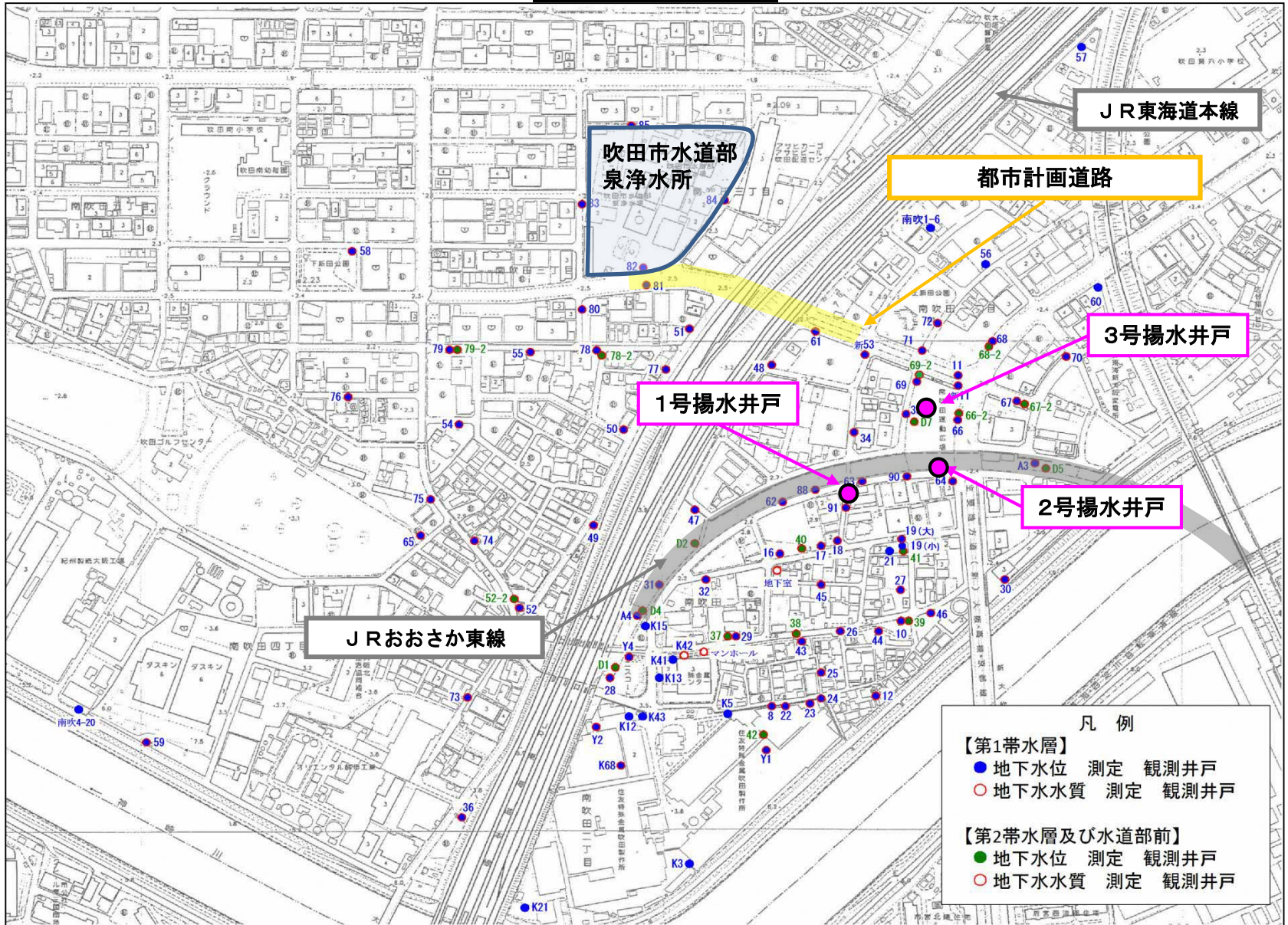


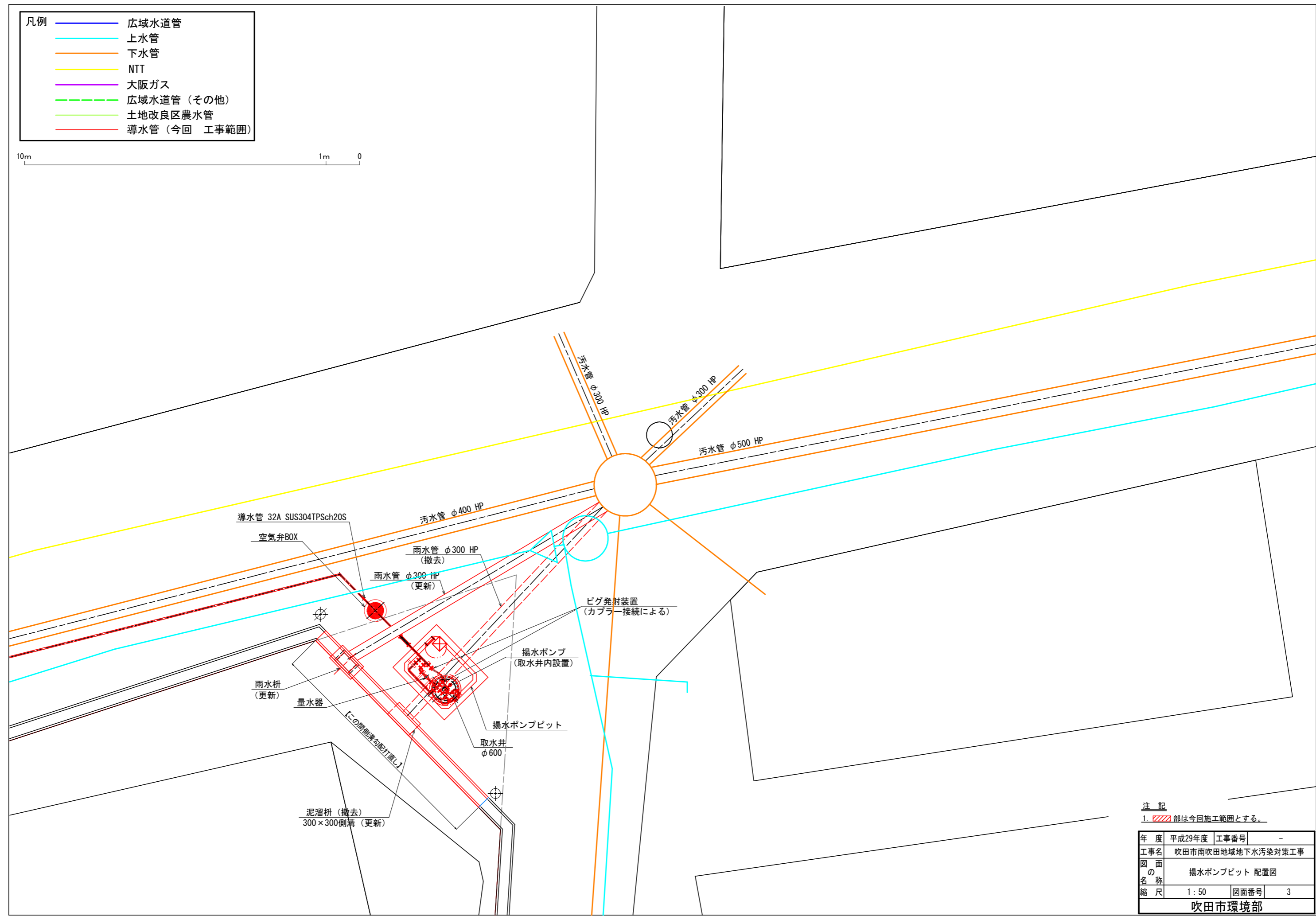
位置図



【1号揚水井戸】平成30年11月から稼働

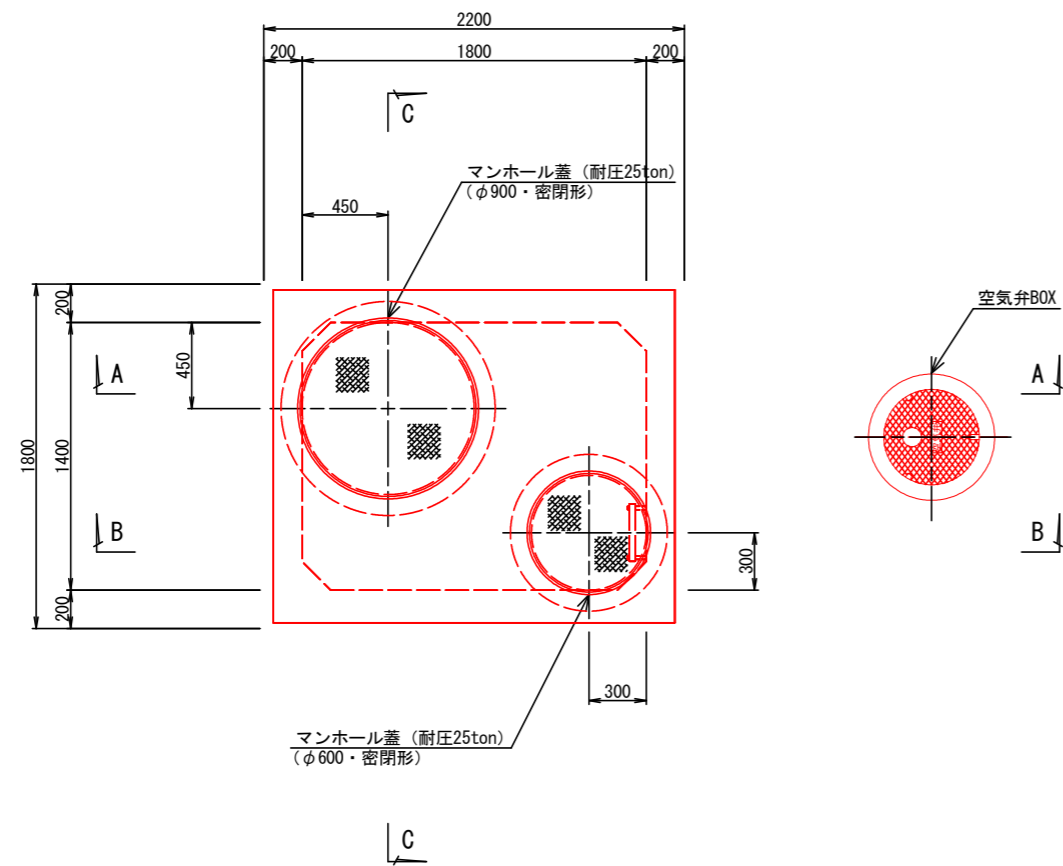
【2,3号揚水井戸】令和元年7月から稼働

- 凡例
- 広域水道管
 - 上水管
 - 下水管
 - NTT
 - 大阪ガス
 - - - 広域水道管 (その他)
 - 土地改良区農水管
 - 導水管 (今回 工事範囲)

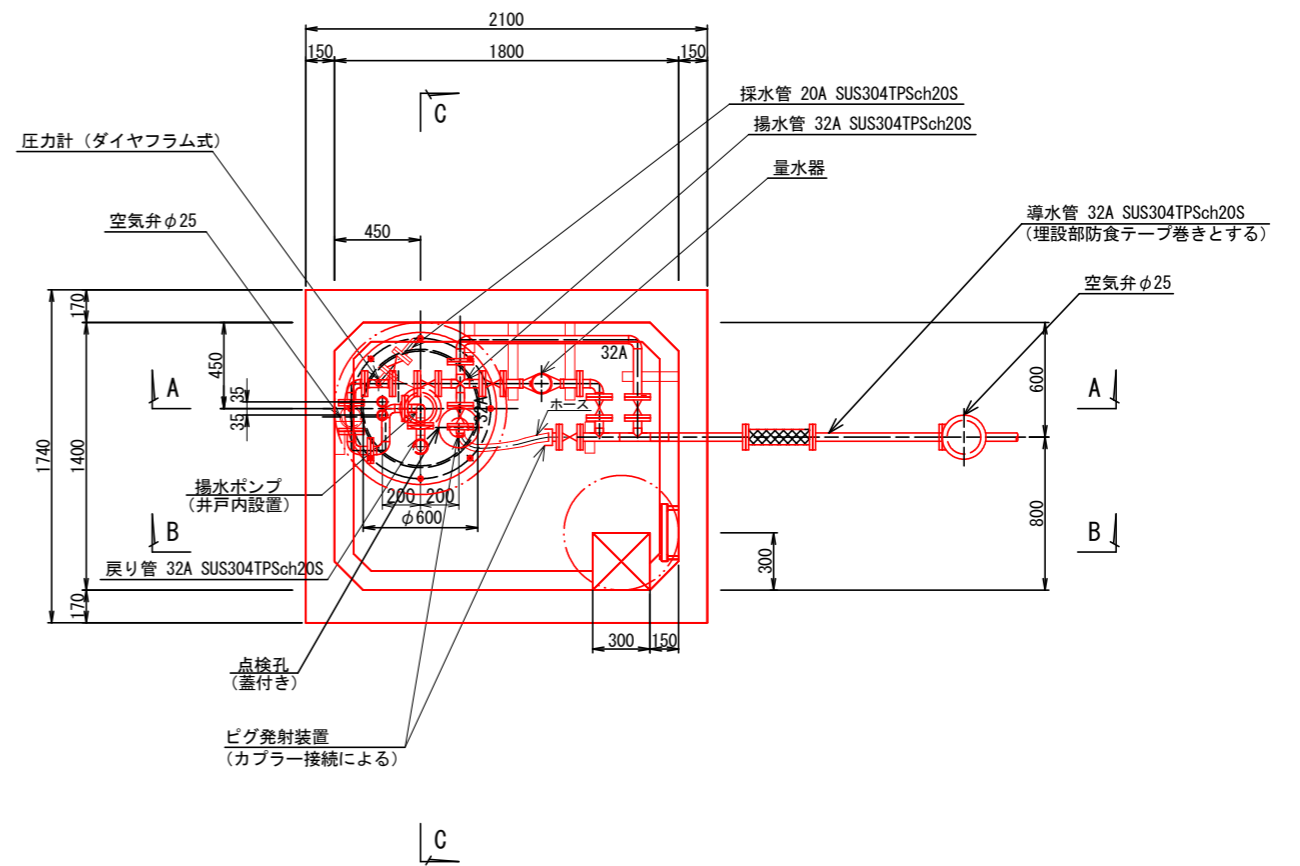


注記
 1. 部は今回施工範囲とする。

年度	平成29年度	工事番号	-
工事名	吹田市南吹田地域地下水汚染対策工事		
図面の名称	揚水ポンプピット 配置図		
縮尺	1:50	図面番号	3
吹田市環境部			



地上 平面図 S=1:20

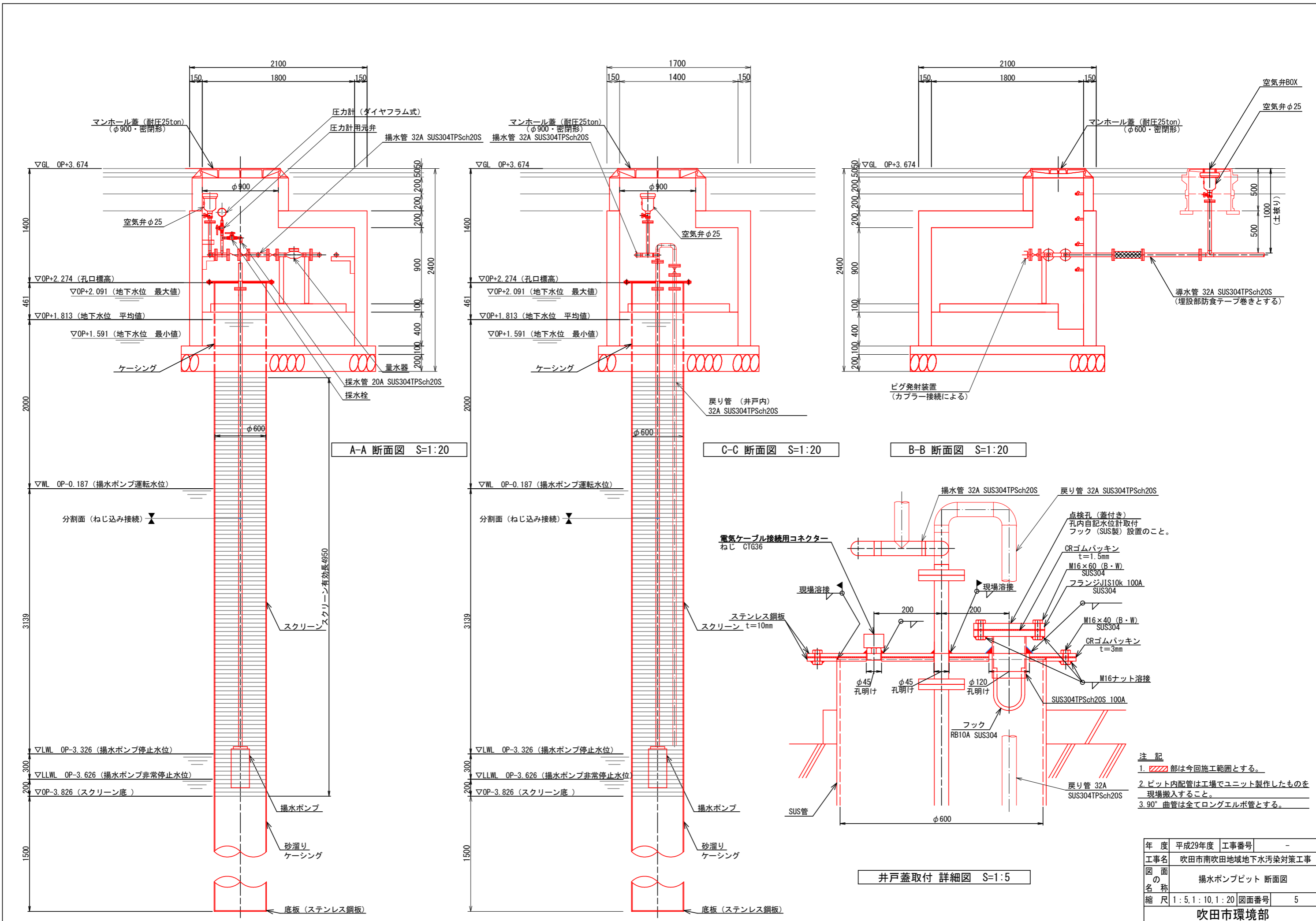


地下 平面図 S=1:20

注 記

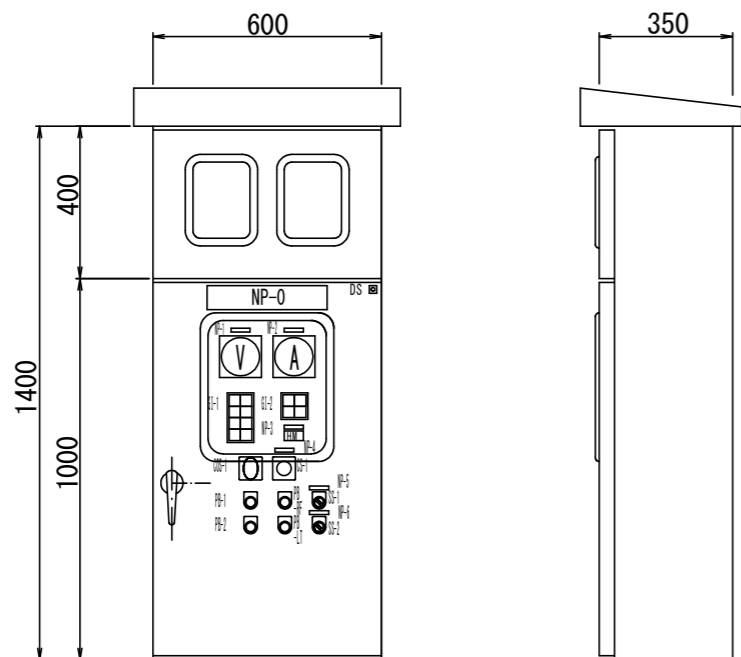
1. 部は今回施工範囲とする。
2. ピット内配管は工場でユニット製作したものを現場搬入すること。
3. 90° 曲管は全てロングエルボ管とする。

年 度	平成29年度	工事番号	-
工事名	吹田市南吹田地域地下水汚染対策工事		
図 面 名 称	揚水ポンプピット 平面図		
縮 尺	1:20	図面番号	4
吹田市環境部			



ポンプ制御盤外形図及び単線結線図 S=1:10

盤外形図



仕様

形式	屋外装柱形
構造	前面扉背面固定
鋼板	SUS304
塗装	焼付樹脂系指定色塗装
表示窓	透明強化ガラス
監視灯	LED
ハンドル	鍵付ハンドル
製作数	1面

銘板一覧表

記号	銘板記入文字
NP-0	ポンプ制御盤
-1	商用動力電圧
-2	揚水ポンプ電流
-3	運転時間
-4	周波数設定
-5	FAN
-6	スペースヒーター

器具凡例

記号	銘板記入文字
CS-1	操作スイッチ(減速-増速)
QS-1	切換スイッチ(手動-自動)
PB-1	押釦スイッチ(運転)
-2	押釦スイッチ(停止)
-RF	押釦スイッチ(故障復帰)
-LT	押釦スイッチ(ランプテスト)
SS-1	切換スイッチ(手動-自動)
-2	切換スイッチ(手動-自動)

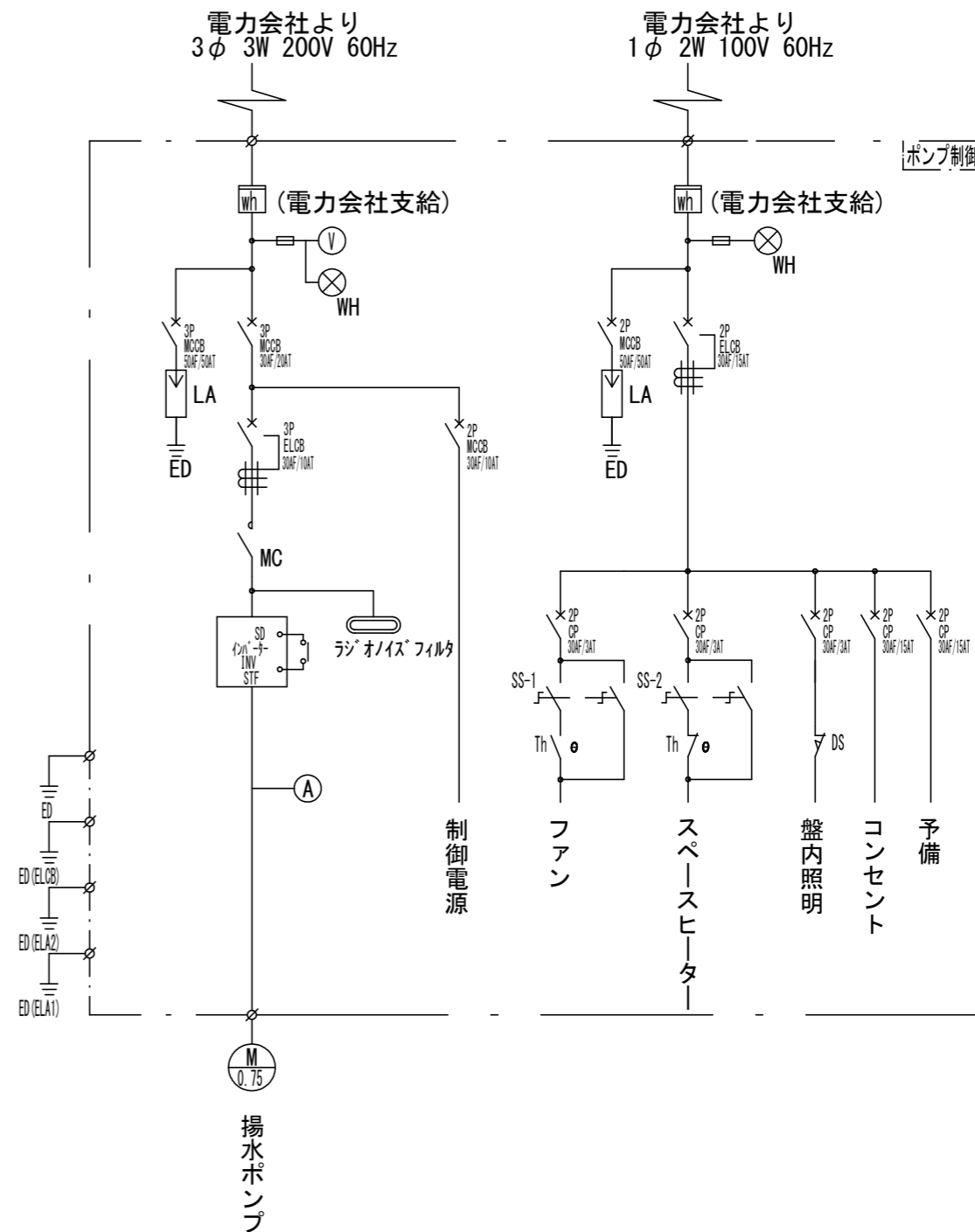
GI-1

三相電源	異常高水位
单相電源	異常低水位
制御電源	
停止水位 ON	運転水位 ON

GI-2

揚水ポンプ 運転	揚水ポンプ 漏電
揚水ポンプ 停止	揚水ポンプ 欠電

単線結線図

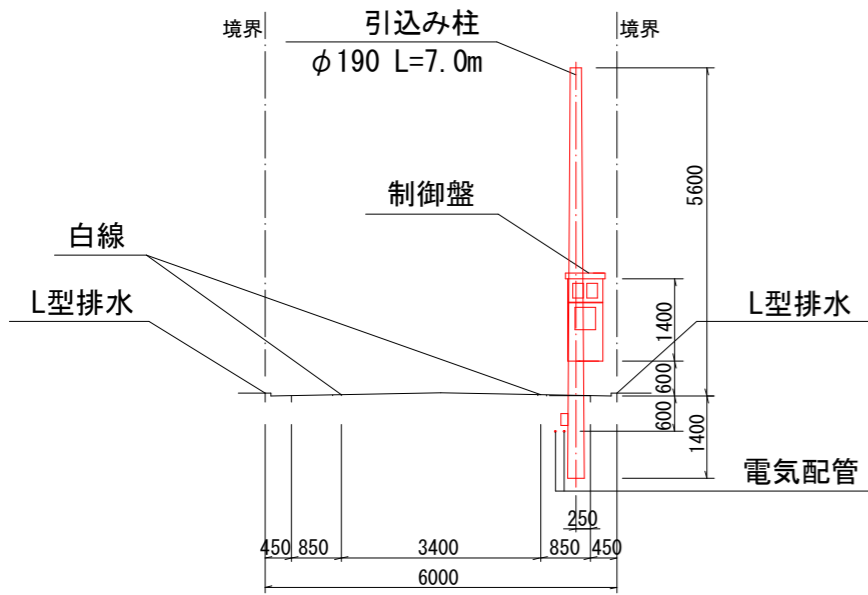


注記

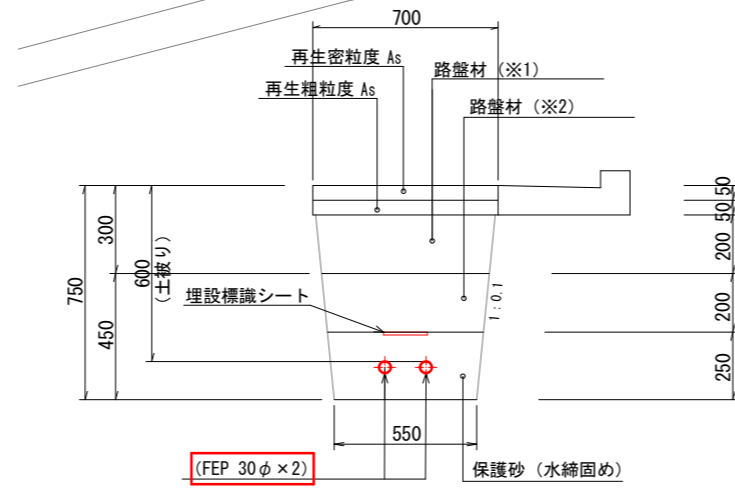
制御盤外面には下記問い合わせ先を記入した銘板を付けること
吹田市環境部環境保全課
06-6384-1850

年度	平成29年度	工事番号	-
工事名	吹田市南吹田地域地下水汚染対策工事		
図面の名称	ポンプ制御盤外形図及び単線結線図		
縮尺	図示	図面番号	24
吹田市環境部			

全体配線図 S=1:100

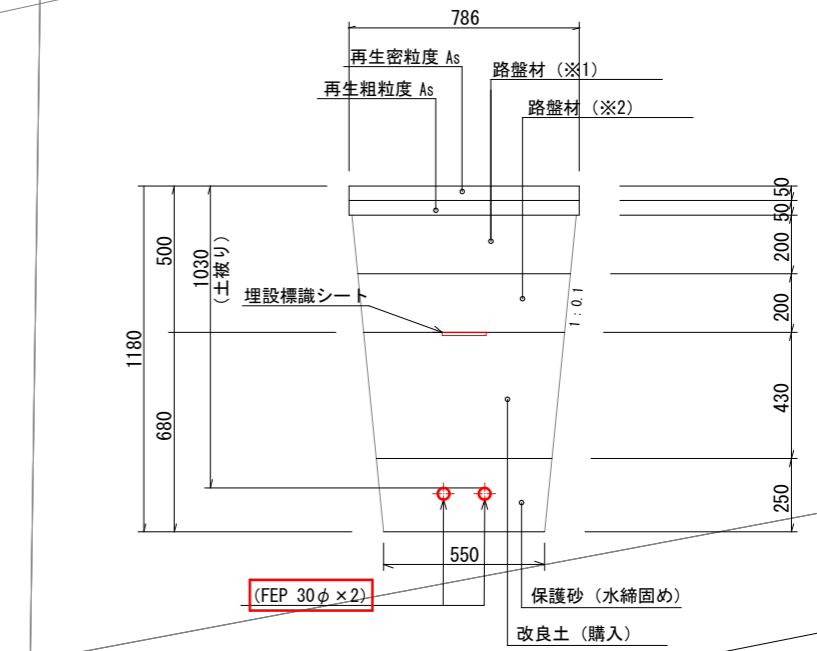


A-A断面図 S=1/non



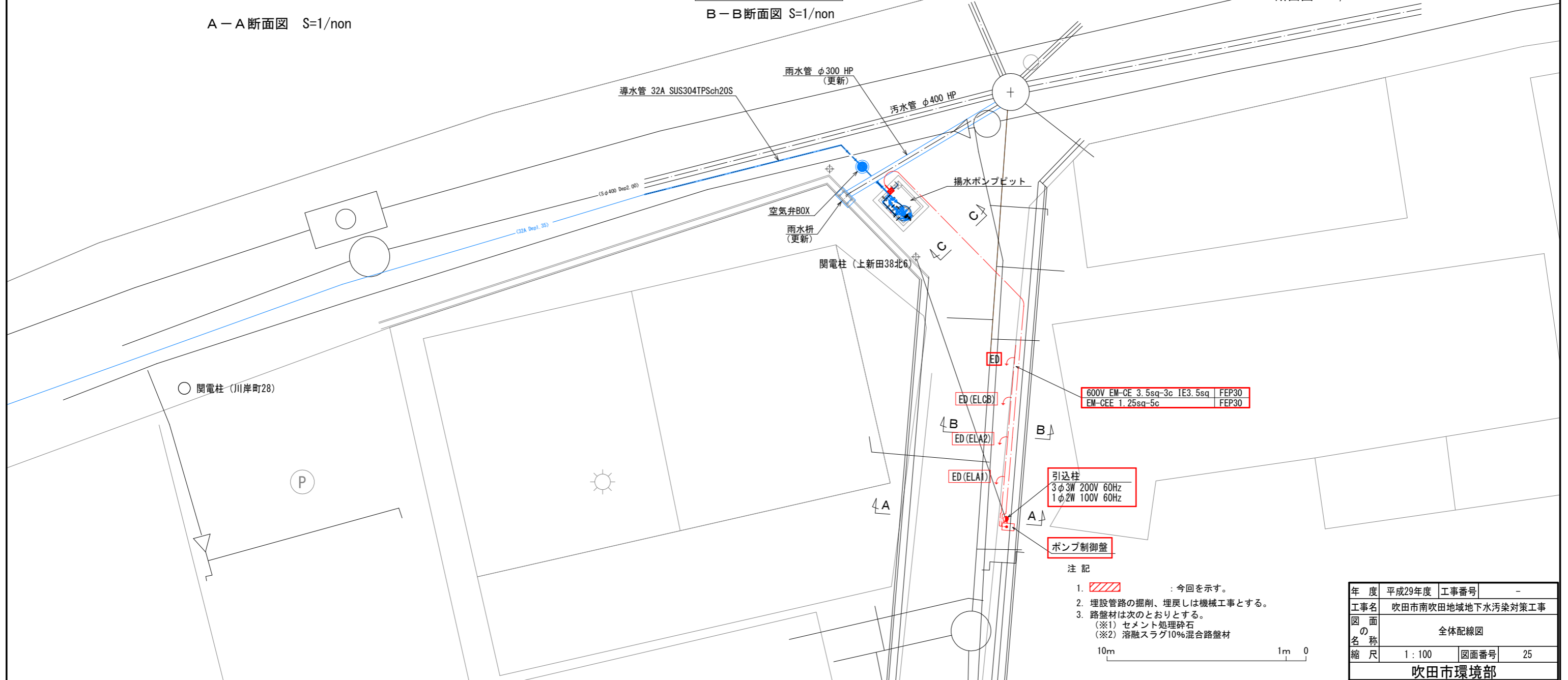
掘削(復旧)断面図

B-B断面図 S=1/non



掘削(復旧)断面図

C-C断面図 S=1/non

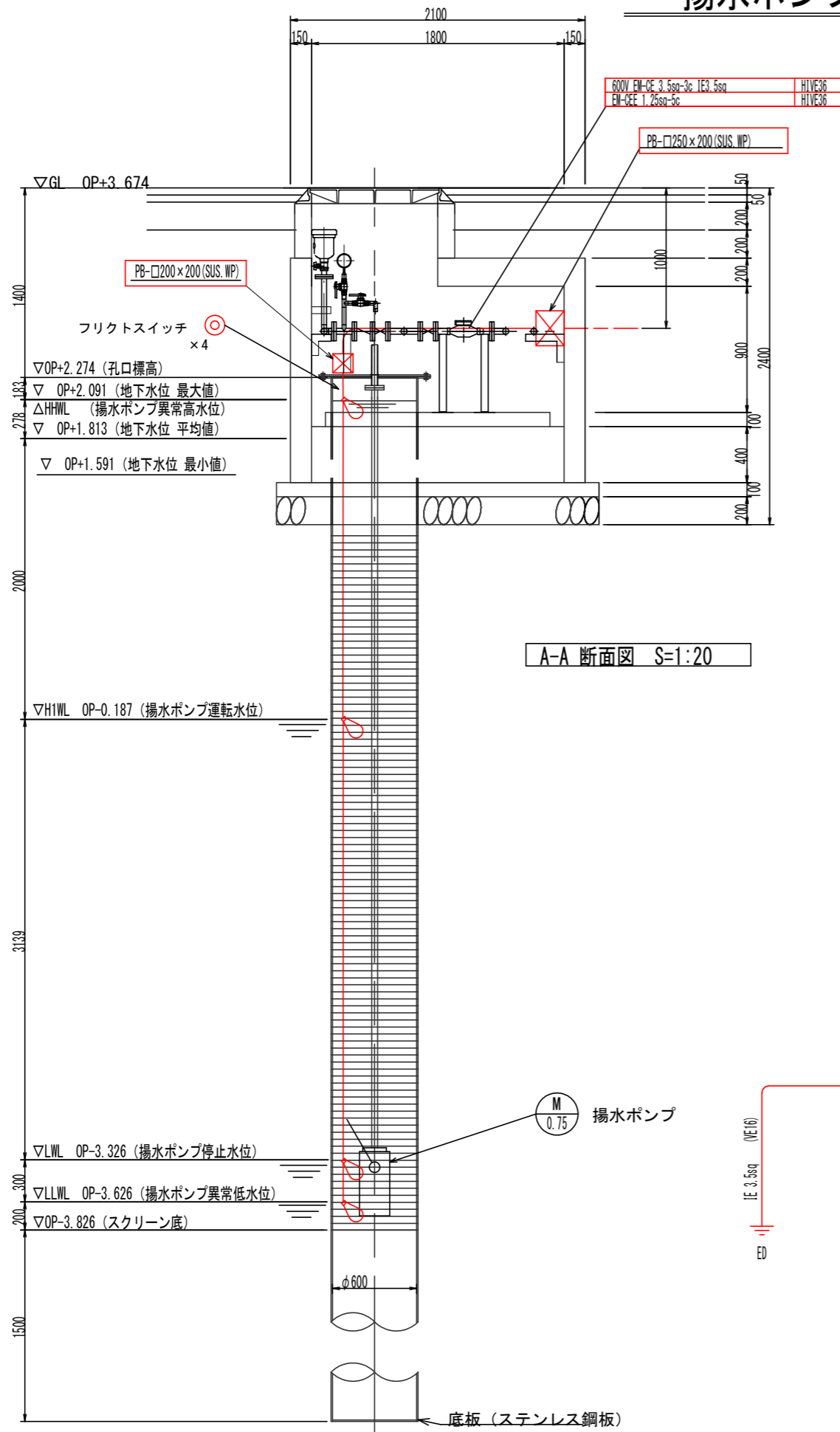


- 注記
1. : 今回を示す。
 2. 埋設管路の掘削、埋戻しは機械工事とする。
 3. 路盤材は次のとおりとする。
 (※1) セメント処理碎石
 (※2) 溶融スラグ10%混合路盤材

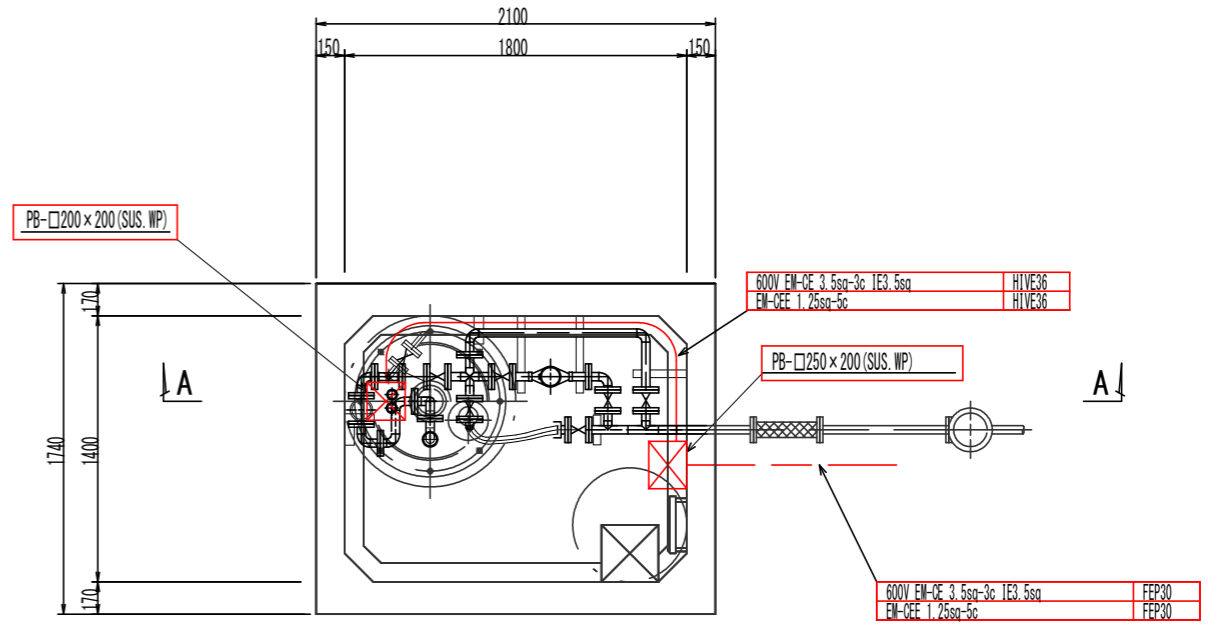
10m 1m 0

年度	平成29年度	工事番号	-
工事名	吹田市南吹田地域地下水汚染対策工事		
図面の名称	全体配線図		
縮尺	1:100	図面番号	25
吹田市環境部			

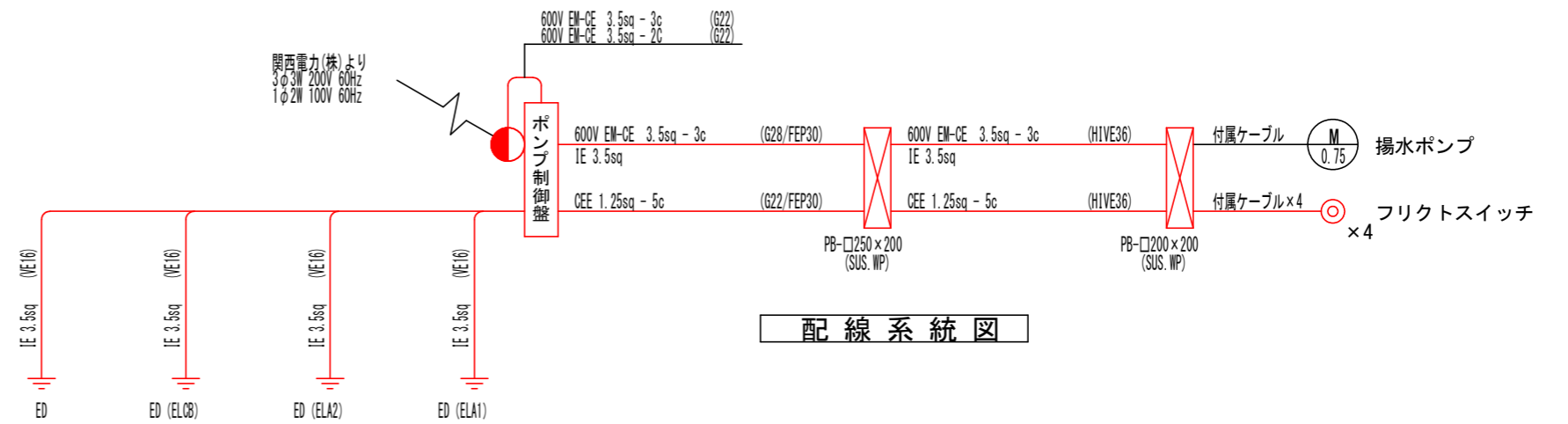
揚水ポンプピット内 配線図 S=1:20



A-A 断面図 S=1:20



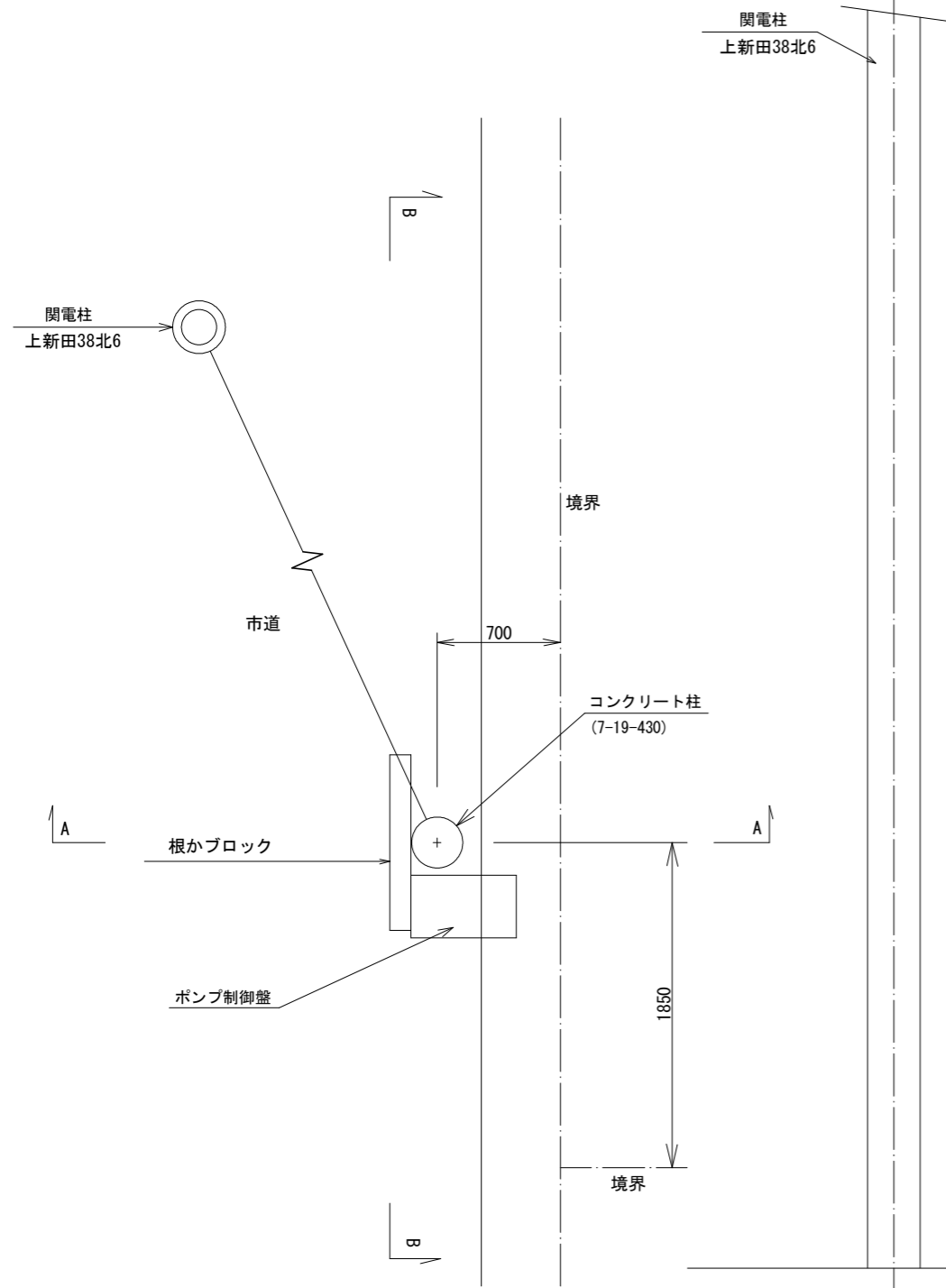
平面図 S=1:20



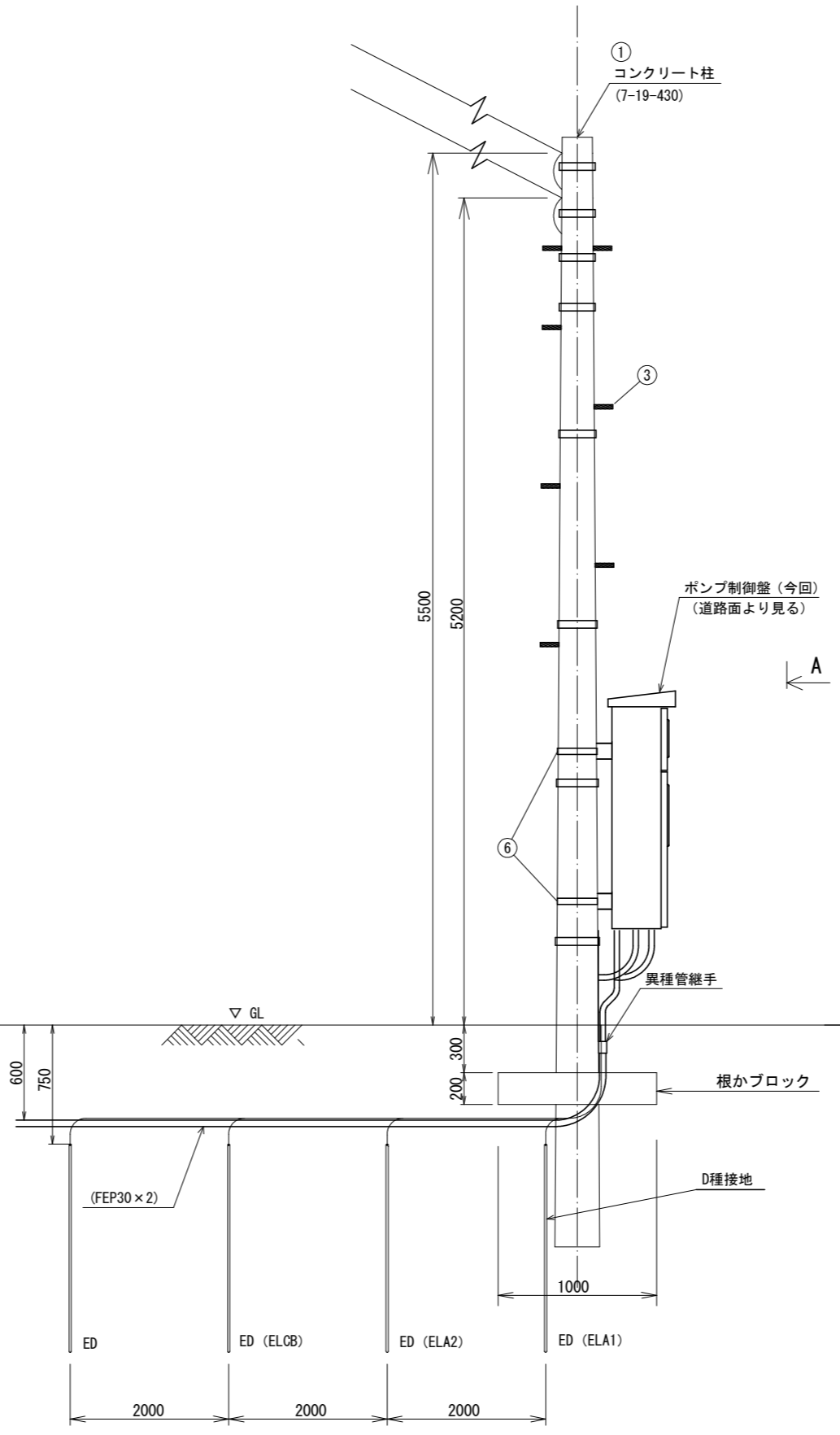
配線系統図

年度	平成29年度	工事番号	-
工事名	吹田市南吹田地域地下水汚染対策工事		
図面の名称	揚水ポンプピット内 配線図		
縮尺	1:20	図面番号	26
吹田市環境部			

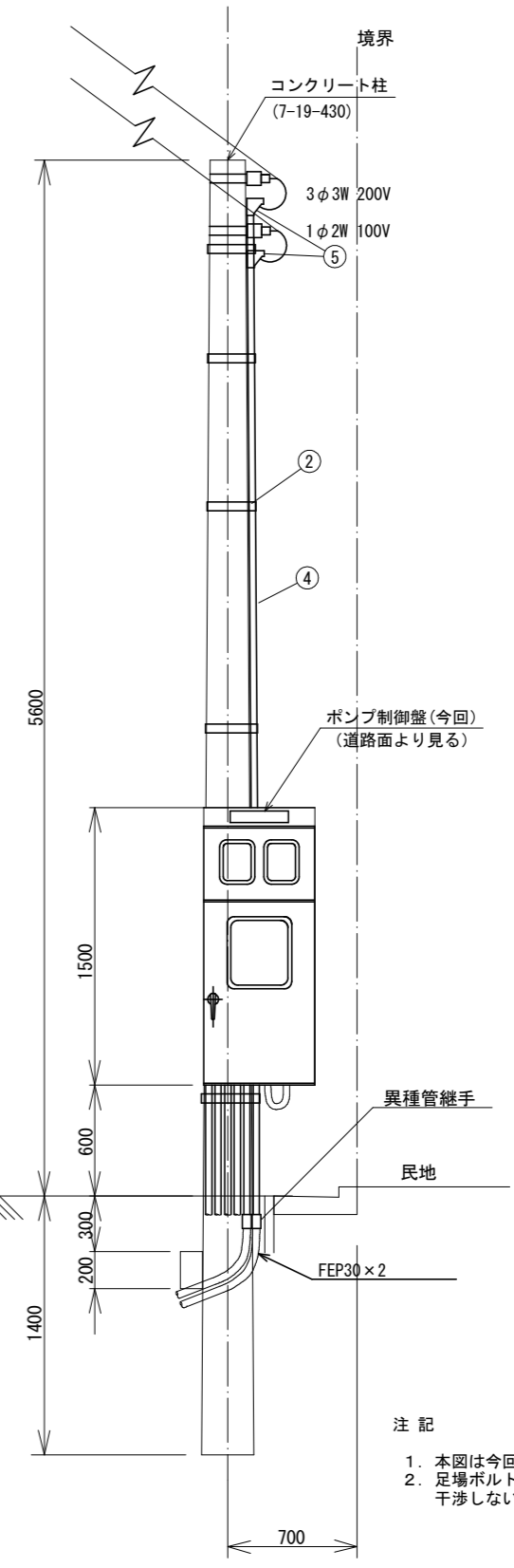
引込柱・ポンプ制御盤 設置図 S=1:20



平面図
S=1/20



B-B 断面
S=1/20



A-A 断面
S=1/20

注記
1. 本図は今回を示す。
2. 足場ボルトは配管や装柱材に干渉しないように取付けること。

番号	名称	規格	数量	備考
①	コンクリート柱	7m-19cm-4.3kN	1本	
②	自在バンド	1TB-212	8本	
③	足場ボルト	CP用	7本	
④	電線管	G22		
⑤	エントランスキャップ	G22	2個	
⑥	取付金物		2個	制御盤付属

年度	平成29年度	工事番号	-
工事名	吹田市南吹田地域地下水汚染対策工事		
図面の名称	引込柱・ポンプ制御盤 設置図		
縮尺	1:20	図面番号	27
吹田市環境部			