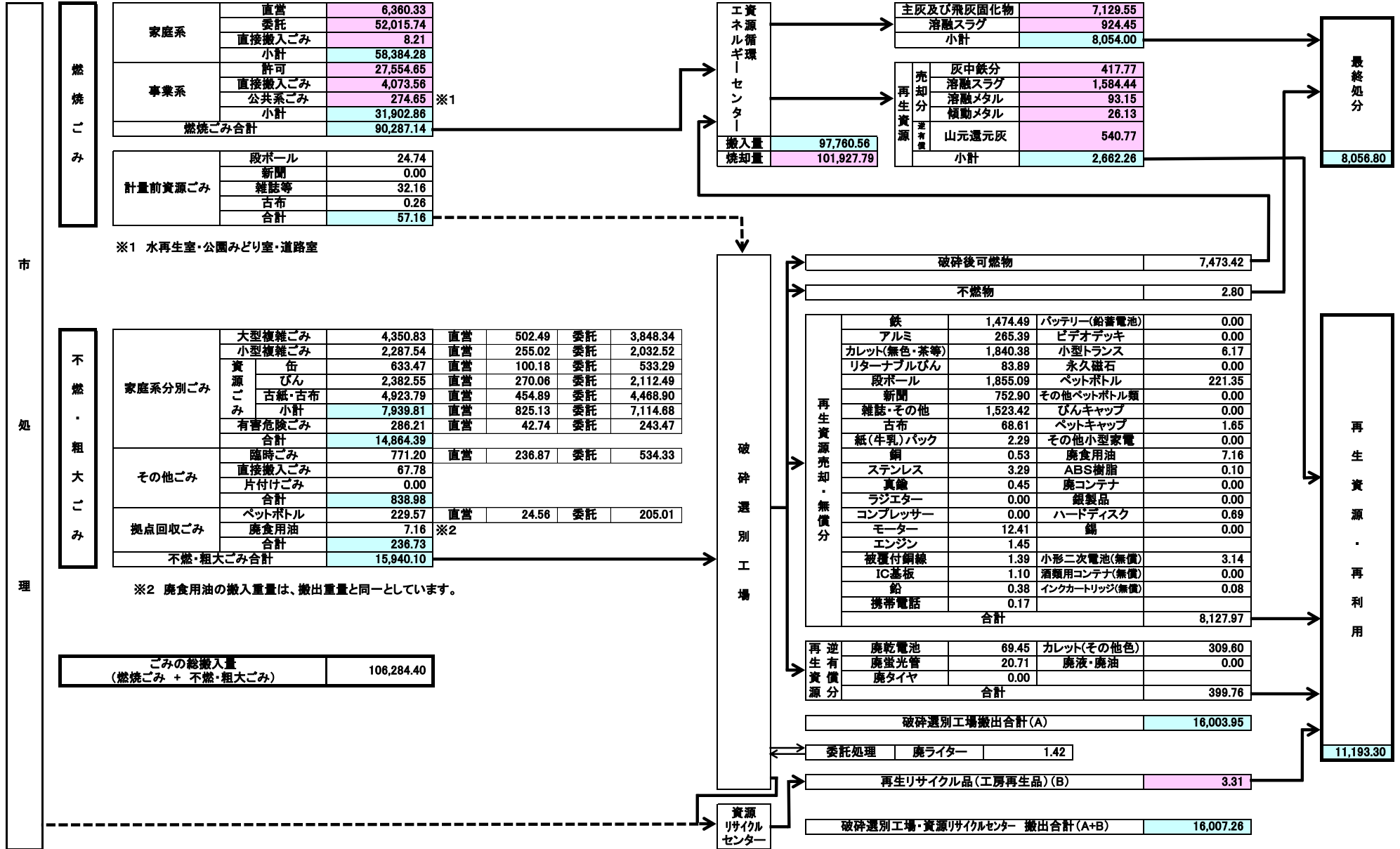


令和3年度(2021年度)ごみ処理実績表

単位 : t



集団回収(市民回収)	6,507.87
リサイクル率	15.69%

集団回収内訳(令和3年1月~12月)

新聞紙	雑誌・雑紙	段ボール	古布	アルミ缶等	びん類	計
3,018.60	1,421.13	1,435.82	480.94	128.52	22.87	6,507.87

リサイクル率 = $\frac{\text{再生資源} \cdot \text{再利用} + \text{集団回収}}{\text{ごみの総搬入量} + \text{集団回収}} = \frac{17,701.17}{112,792.27} \times 100 = 15.69\%$