

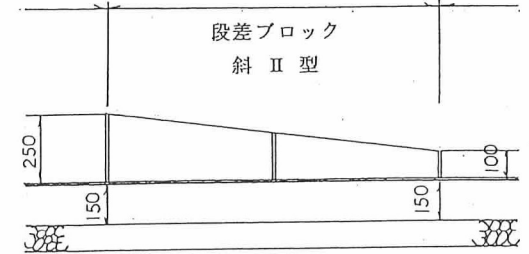
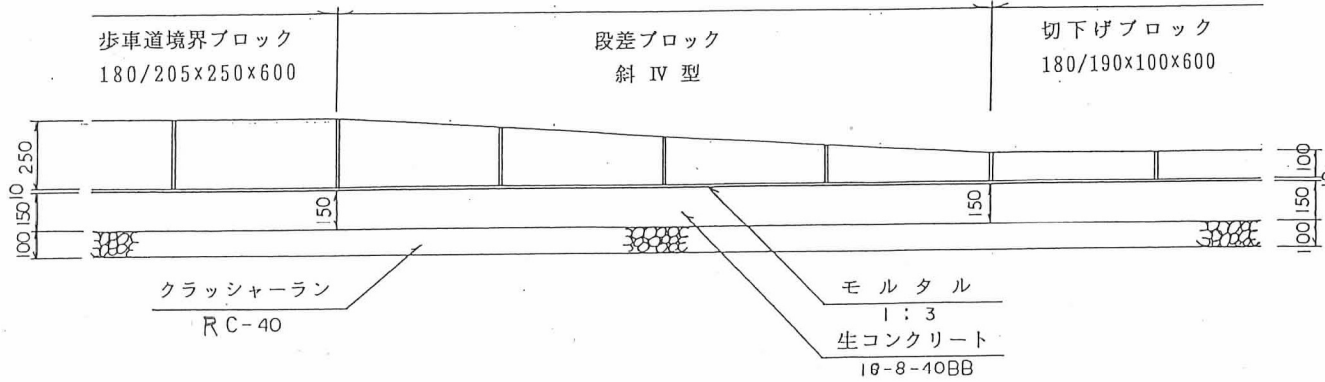
# 縁石街渠工その1 S=1:20 (参考)

縁石街渠工 A-1 型

縁石街渠工 B-4 型

縁石街渠工 C 型

縁石街渠工 B-2 型

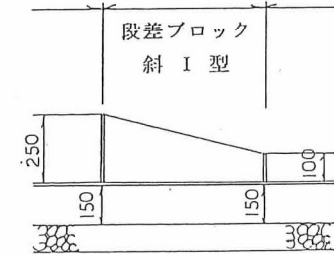
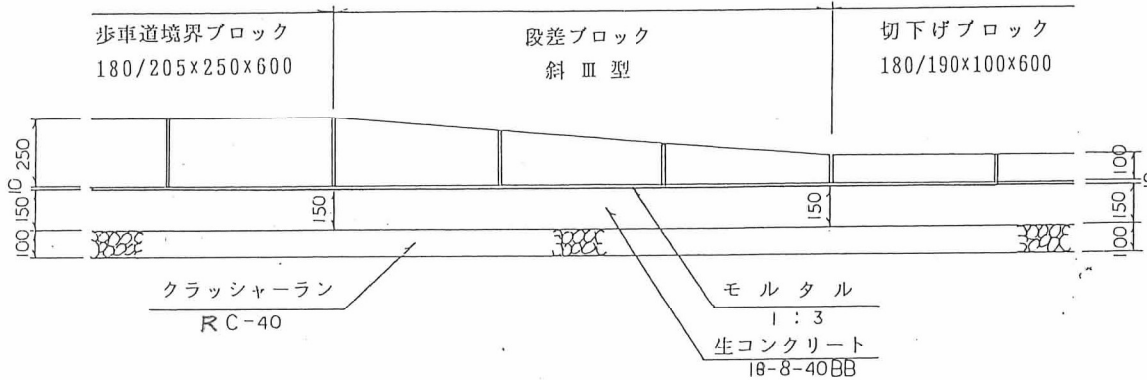


縁石街渠工 A-1 型

縁石街渠工 B-3 型

縁石街渠工 C 型

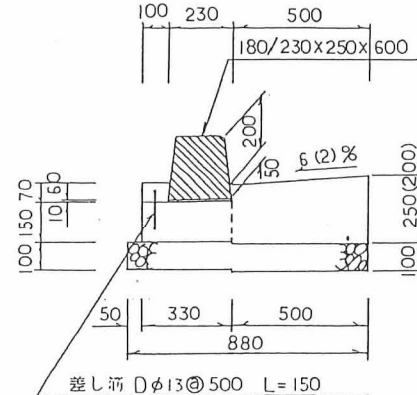
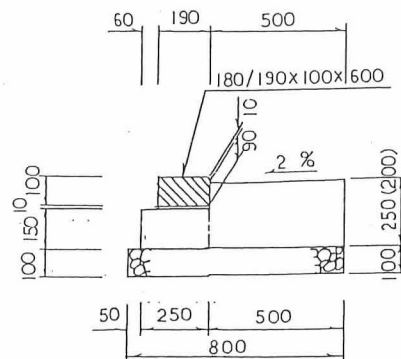
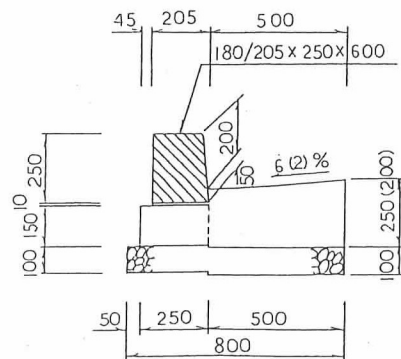
縁石街渠工 B-1 型



縁石街渠工 A-1 型

縁石街渠工 C 型

縁石街渠工 D-1 型



- 注) 1) 街渠部コンクリートは、10mごとに伸縮目地を設けること。  
 2) 切下げブロックは、街渠部コンクリートと段差を生じないように設置すること。  
 3) ブロックの目地間隔は5mmとする。  
 4) ( ) 内数値は、交通量が少なく、幅員が狭い場所に用いる。

工事名			
図面名	縁石街渠工その1		
縮尺	1:20	番号	
		年月日	