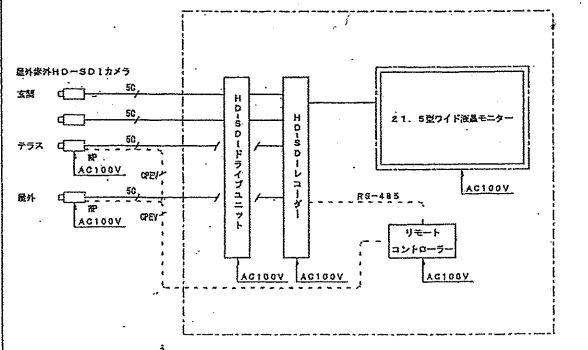


ITV設置 システム図



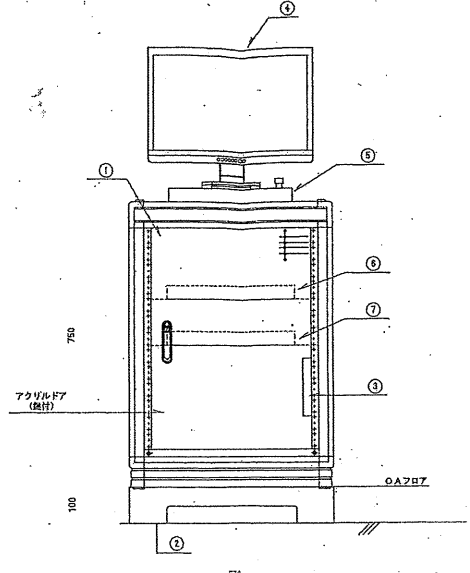
ITV仕様

50	S-C-FR	灰赤コゾシ
CPEV	CPEV-SL-S-1P	灰赤コゾシ

監視カメラ設置

IDEM-F00-0751-55W仕様

No.	名称	数
1	18インチラック	
2	ディスプレイベース	
3	カメラマウント(OP、仕様×4)	
4	21.5型ワイドモニター	
5	リモートコントローラー	
6	HD-SDIレコーダー	
7	HD-SDIドライブユニット	



ドーム型HD-SDIカメラ

カメラ型: F853認定品

電	源	HD-SDIドライブユニットからDC電源供給
撮	像素子	1/2.8型CMOS 219万画素
SDI	規格フォーマット	1920×1080 30p
画	素伝送速度	0.00425 1/s (50%, 自動, 追従)
寸	法	寸法21.5, 高さ 9 mm
その他		ノイズリダクション, フライバックマスク, 自動絞り3階, コリャーカルレンズ, 天幕防汚金具付

圓形HD-SDIコンピュンションカメラ

カメラ型: F853認定品

電	源	AC100V 50/60 Hz
撮	像素子	1/3型CMOS 212万画素
SDI	規格フォーマット	1920×1080 30p/25p, 24p
画	素伝送速度	0.004 1/s (50%, 自動, 追従)
寸	法	寸法21.5, 高さ 41.5 mm
その他		電子ズーム12段階, 追従ズーム490倍, ノイズリダクション, フライバックマスク, 自動絞り金具付

HD-SDIレコーダー

電	源	AC100V 50/60 Hz
記録メディア		ハードディスク 2TB (2TB×1)
編	碼圧縮方式	H.264 (MP@HL-AVC)
SDI	規格フォーマット	1920×1080 30p
入		SDI×4, 音声×4, センサ×4, 緊急録画×1
出		音声×2, フォノグラフ×1, 音声×1, HDMI×1, コンロー×2, ファン×2
画	素伝送速度	1階, 42倍, P1P, 電子ズーム
総	録画レート	最大120 1/p
セキュリティ機能		ユーザID (最大16) とパスワード機能
ネットワークソフト		最大4台のIPカメラを1台で監視
カメラ	互換規格	最大160 m (S-C-FR仕様)
その他		フルHD, 1.8倍, イベント記録, メール送信, 遠隔操作, 録画, マウス操作, イベント検出アラート, Webサーバ, USBメモリーサポート

21.5型ワイド液晶モニター

電	源	AC100V 50/60 Hz
液晶パネル		21.5型 TFT-LCD
視野		(H/V/L/T) 70°/70°/70°/60°
入		ビデオ/RGB, SDI, HDMI, 音声
出		SDI, 音声
その他		スピーカー内蔵, スタンド取り付け可能

HD-SDIドライブユニット

電	源	AC100V 50/60 Hz
入		SDI×4
出		SDI×4, ファン×2
カメラ	互換規格	最大160 m (S-C-FR仕様)
ケーブル	長さ制限	最大150 m (V100-3台)
画		最大600 m (V100-3台)
電		S-C-FR仕様

リモートコントローラー

電	源	AC100V 50/60 Hz (ACアダプター)
新		カメラ, スイッチ等 RS-485制御
最大		監視カメラ: 1台
アラーム		最大1台
録		録画の録画入力, ホームポジション選択入力
電		カメラ入力監視LED, 赤色LED

(注記) 本図の姿図および寸法は参考とする。

既施設の装置です  
同等の設備を想定しています