

# AHDハウジング型デイナイトカメラ

## VHC-IR850AH



### 赤外線照明搭載 2メガピクセルのハウジング一体型AHDカメラ 昼夜を問わずフルHDの高精細なモニタリングを実現！

#### 2メガピクセル高感度CMOSセンサーを搭載

2メガピクセル1/2.8型高感度CMOSセンサーを採用し、解像度1920×1080の高精細かつ高感度の映像表示を実現。

また、従来より暗視映像の明るさ、画質が大幅に向上しています。

#### 同軸ケーブルでフルHD映像を伝送

フルHD映像を同軸ケーブル伝送。遅延の無いフルHDの映像をモニタリングすることができます。

ケーブル種類	5C-2V・5C-FB	3C-2V
推奨配線距離	300mまで	200mまで

※最大配線距離は、配線距離を保証するものではありません。  
使用する同軸ケーブル・コネクタおよび、設置環境などにより、配線距離が短くなる場合がありますので、ご注意ください。

※WDR-H402と接続する場合は、最大配線距離：3C-2V=100mまで、5C-2V・5C-FB=200mまででご使用ください。

#### 4.4倍のメガピクセルバリアフォーカルレンズを搭載

4.4倍メガピクセルバリアフォーカルを搭載。  
(広角f=2.7mm～標準12mm)

監視場所にあわせてきめ細かい画角調整が可能です。  
(水平画角113°～32°、垂直画角59°～18°)

#### 昼夜切替、1台2役のデイナイト機能

設置場所が明るいところにはカラー映像、夜間など暗いところには白黒映像に自動に切り替わるデイナイト機能を搭載しています。

#### OLKXの暗闇でも鮮明な画像を実現

ハイパワー赤外線LED採用により、暗視映像の明るさ・照射範囲が大幅に向上しています。(最大赤外線照射距離：35m)

#### AHD・アナログ映像信号を同時出力可能

AHD映像信号に加えて、アナログ映像信号を同時に出力が可能。AHD用レコーダーだけでなく、既存のアナログ用レコーダーにもご使用いただけます。

#### 同軸重畳制御 (UTC) 機能

同軸重畳制御機能により、弊社製AHDレコーダーと同軸ケーブルで接続するだけで、レコーダー側からカメラのOSD設定が可能です。

#### フォーカス自動調整機能

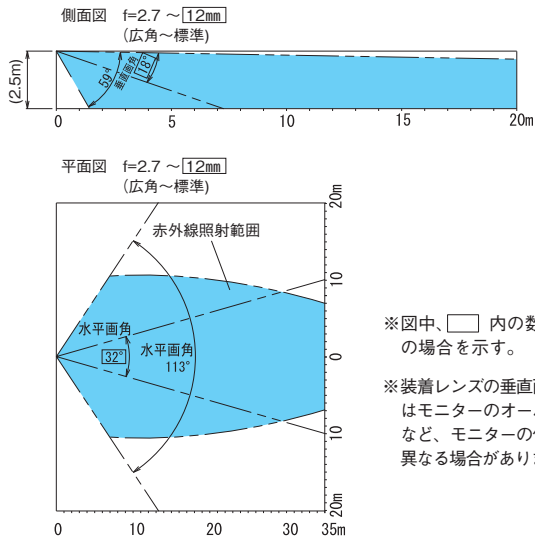
レンズの画角を変えるとフォーカスを自動的に調整します。  
カメラ取付後の調整時間を大幅に短縮できます。

#### WDR機能を搭載

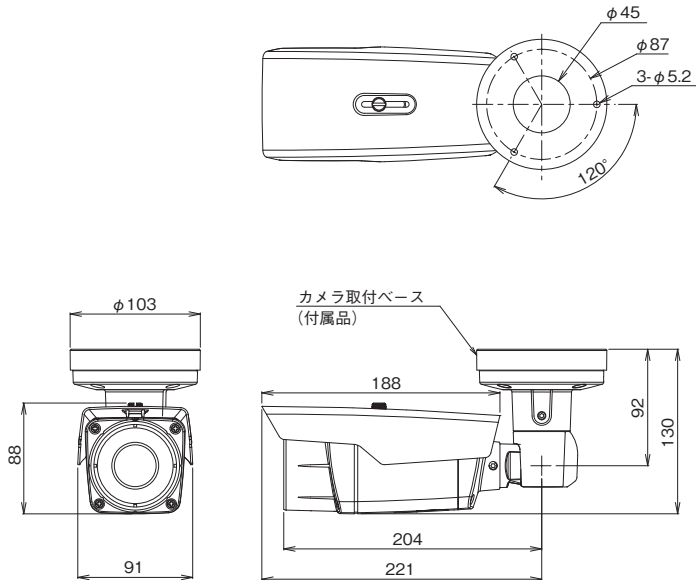
明暗差の大きい場所でも被写体と背景を映し出すことができます。

# AHDハウジング型デイトカメラ

## ■ 画角



## ■ 外形寸法図 (単位: mm)



## ■ 仕様

品名	AHDハウジング型デイトカメラ
品番	VHC-IR850AH
撮像素子	1/2.8型 SONY 2メガピクセル STARVIS プログレッシブスキャン C-MOSセンサー
画素数	総画素数 : 1945(H) × 1109(V) (約216万画素) 有効画素数 : 1945(H) × 1097(V) (約213万画素)
解像度	1920 × 1080
フレームレート	フルHD (1080p) : 30fps
映像出力 (AHD)	AHD (BNCコネクタ)
映像出力 (アナログ)	VBS1.0V (p-p) 75Ω (BNCコネクタ)
調整用アナログ映像出力	VBS1.0V (p-p) 75Ω (2Pコネクタ)
装着レンズ	デイト型メガピクセルオートアイリスレンズ 広角f=2.7mm, F:1.3 水平:113° 垂直:59° 標準f=12mm, F:2.3 水平:32° 垂直:18° ※1
推奨照度	5lx (カラーモード F:1.3) ※2
最低被写体照度	0.3lx (カラーモード, F:1.3, 電子感度UP: オフ, 出荷時設定) 0.15lx (カラーモード, F:1.3, 電子感度UP: 2倍) 0.01x (カラーモード, F:1.3, 電子感度UP: 32倍) 0lx (白黒モード, F:1.3, 赤外線照点灯時) ※2
シャッタースピード	オート、1/30~1/50,000秒 切替
フリッカーレス	あり (FLK)
オートゲインコントロール	あり (レベル調整可)
デジタルノイズリダクション (電子遮断)	オフ/2/4/8/16/32倍 切替
ホワイトバランス	オート/AWC-SET (プッシュロック) / マニュアル 切替
逆光補正	オフ/バックライト補正/ジャイライト補正/WDR 切替
デジタルノイズ除去	オフ/低/中/高 切替
デイト機能	オート/カラー固定/白黒固定 切替
赤外線照明	自動 (最大照射距離: 35m) ※3
ハレーション低減	あり (IR SMART機能搭載) オフ/オン 切替
反転・回転	オフ/水平反転/垂直反転/180度回転 切替
シャープネス機能	あり (レベル調整可)
A C E 機能	オフ/低/中/高 切替
A C E B W 機能	オフ/低/中/高 切替
曇り除去機能	オフ/オン 切替
モーション検知	オフ/オン 切替 4エリア
プライバシーマスキング	オフ/オン 切替 16エリア
画素欠陥補正機能	自動
通信方式	同軸多重制御方式 (Pelco-C)
設定方式	OSD方式 日本語対応
電源電圧	DC12V (DC10.5~15V) 極性あり
消費電流	ズーム/フォーカス停止時: 500mA ズーム/フォーカス動作時: 最大710mA (DC12V入力時)
使用可能周囲温度	-20~+50°C (結露なきこと)
防塵・防水性	IEC規格 IP66準拠
設置場所	屋外/屋内
フォーカス調整	自動フォーカス調整対応
画角調整	電動ズーム
取付方法	天井設置/壁面設置 対応
カメラ取付台	ケーブル保護対応, 3軸可動対応
外形寸法	W103×H103×D313mm (カメラ取付ベース装着時)
質量	約1.400g (カメラ取付ベース装着時)
外観	外観色: シルバー 材質: 合金
付属品	取扱説明書 (保証書付き) 1冊, 電源接続コード 1本, 調整用モニター出力ケーブル1本, 六角レンチ (3mm) 1本, カメラ固定ネジ 4本, 自己融着テープ 1本, カメラ取付ベース (絶縁カバー付き) 1個, ワイヤーフック 1個, ワイヤーフック固定ネジ 1本, 絶縁プッシュ 3個, ベース固定ネジ 3本, 樹脂アンカー 3本

※1 装着レンズの垂直画角、水平画角はモニターのオーバースキャン率など、モニターの様により異なる場合があります。  
 ※2 フリッカーレス時は推奨照度と最低被写体照度が約2倍となります。  
 ※3 赤外線照射距離は設置場所により異なる場合があります。

## ■ オプション (別売品)



## ■ 品質保証とアフターサービス

お客様のご要望にスピーディに対応できる品質保証体制とアフターサービス体制を整えています。

■保守点検■ 本商品の機能を常に正常に保つために日常点検及び定期点検を心がけてください。弊社商品を安全にご使用いただくため、必ず商品添付の「取扱説明書」をよく確認の上、正しく設置・運用してください。

## ■ おことわり

弊社の商品は各種の監視、警戒、報知、起動、威嚇、忌避、制御、護身、ヘルスケア用途などに使用するもので盗難防止器、犯行防止器、災害防止器、環境破壊防止器、人身事故防止器、医療用機器ではありません。万一発生した盗難事故、人身事故、災害事故、環境破壊事故、施工上の不備及び機器のご使用方法の誤り、保守点検の不備、天災地変 (誘導雷サージ含む) などによる事故損害については責任を負いかねますのでご了承ください。

## TAKEX 竹中エンジニアリング株式会社

事業本部 〒607-8156 京都市山科区東野五条通外環西入83-1 TEL (075) 594-7211 (代) FAX (075) 501-2085  
 札幌 (011) 281-4641 仙台 (022) 268-2411 郡山 (024) 962-4310 高崎 (027) 327-3981  
 横浜 (045) 753-7531 千葉 (043) 202-2551 東京 (03) 5805-8081 立川 (042) 540-1665  
 横浜 (045) 471-8467 長野 (026) 229-8130 静岡 (054) 254-8330 名古屋 (052) 209-9366  
 金沢 (076) 234-7201 京都 (075) 593-3171 大阪 (06) 6360-6881 神戸 (078) 230-6112  
 広島 (082) 223-1138 高松 (087) 821-0025 福岡 (092) 471-6245 熊本 (096) 387-3911  
 U.S. 408-747-0100 U.K. 01256-475555 AUS. 03-9544-2477

http://www.takex-eng.co.jp/

●仕様など予告なく変更する場合がありますのでご了承ください。

●このカタログの記載内容は2022年8月現在のものです。

CAT.NO.TD2208-01V258-3

※このカタログについてのお問い合わせは、販売店もしくは、当社にご相談ください。

## ■ 販売店名