

様式第二号の八（第八条の四の五関係）（第1面）

産業廃棄物処理計画書

2022年 6月21日

吹田市長 様

提出者

住所 大阪府吹田市南吹田四丁目20番1号

氏名 北越コーポレーション株式会社大阪工場
工場長 中村 達也

(法人にあつては、名称及び代表者の氏名)

電話番号 06-6821-8211

廃棄物の処理及び清掃に関する法律第12条第9項の規定に基づき、産業廃棄物の減量その他その処理に関する計画を作成したので、提出します。

事業場の名称	北越コーポレーション株式会社 大阪工場
事業場の所在地	大阪府吹田市南吹田四丁目20番1号
計画期間	2022年4月1日～2023年3月31日
当該事業場において現に行っている事業に関する事項 別紙1, 2のとおり	
①事業の種類	14：パルプ・紙・紙加工品製造
②事業の規模	2,158百万円（売上高：2021年度）
③従業員数	48人
④産業廃棄物の一連の処理の工程	添付NO.1～NO.3のとおり

産業廃棄物の処理に係る管理体制に関する事項

別紙 1, 2 のとおり

(管理体制図)

産業廃棄物の排出の抑制に関する事項

別紙 1, 2 のとおり

①現状	【前年度（ 年度）実績】		
	産業廃棄物の種類		
	排出量	t	t
	(これまでに実施した取組)		
②計画	【目標】		
	産業廃棄物の種類		
	排出量	t	t
	(今後実施する予定の取組)		

産業廃棄物の分別に関する事項

別紙 1, 2 のとおり

①現状	(分別している産業廃棄物の種類及び分別に関する取組)
②計画	(今後分別する予定の産業廃棄物の種類及び分別に関する取組)

自ら行う産業廃棄物の再生利用に関する事項		別紙1, 2のとおり	
①現状	【前年度 (年度) 実績】		
	産業廃棄物の種類		
	自ら再生利用を行った産業廃棄物の量	t	t
	(これまでに実施した取組)		
②計画	【目標】		
	産業廃棄物の種類		
	自ら再生利用を行う産業廃棄物の量	t	t
	(今後実施する予定の取組)		
自ら行う産業廃棄物の中間処理に関する事項		別紙1, 2のとおり	
①現状	【前年度 (年度) 実績】		
	産業廃棄物の種類		
	自ら熱回収を行った産業廃棄物の量	t	t
	自ら中間処理により減量した産業廃棄物の量	t	t
(これまでに実施した取組)			
②計画	【目標】		
	産業廃棄物の種類		
	自ら熱回収を行う産業廃棄物の量	t	t
	自ら中間処理により減量する産業廃棄物の量	t	t
(今後実施する予定の取組)			

自ら行う産業廃棄物の埋立処分又は海洋投入処分に関する事項 別紙1, 2のとおり

①現状	【前年度（ 年度）実績】		
	産業廃棄物の種類		
	自ら埋立処分又は 海洋投入処分を行った 産業廃棄物の量	t	t
	(これまでに実施した取組)		
②計画	【目標】		
	産業廃棄物の種類		
	自ら埋立処分又は 海洋投入処分を行う 産業廃棄物の量	t	t
	(今後実施する予定の取組)		

産業廃棄物の処理の委託に関する事項

別紙1, 2のとおり

①現状	【前年度（ 年度）実績】		
	産業廃棄物の種類		
	全処理委託量	t	t
	優良認定処理業者への 処理委託量	t	t
	再生利用業者への 処理委託量	t	t
	認定熱回収業者への 処理委託量	t	t
	認定熱回収業者以外の 熱回収を行う業者への 処理委託量	t	t
	(これまでに実施した取組)		

②計画	【目標】	別紙 1, 2 のとおり	
	産業廃棄物の種類		
	全処理委託量	t	t
	優良認定処理業者への 処理委託量	t	t
	再生利用業者への 処理委託量	t	t
	認定熱回収業者への 処理委託量	t	t
	認定熱回収業者以外の 熱回収を行う業者への 処理委託量	t	t
	(今後実施する予定の取組)		
※事務処理欄			

備考

- 1 前年度の産業廃棄物の発生量が1,000トン以上の事業場ごとに1枚作成すること。
- 2 当該年度の6月30日までに提出すること。
- 3 「当該事業場において現に行っている事業に関する事項」の欄は、以下に従って記入すること。
 - (1)①欄には、日本標準産業分類の区分を記入すること。
 - (2)②欄には、製造業の場合における製造品出荷額（前年度実績）、建設業の場合における元請完成工事高（前年度実績）、医療機関の場合における病床数（前年度末時点）等の業種に応じ事業規模が分かるような前年度の実績を記入すること。
 - (3)④欄には、当該事業場において生ずる産業廃棄物についての発生から最終処分が終了するまでの一連の処理の工程（当該処理を委託する場合は、委託の内容を含む。）を記入すること。
- 4 「自ら行う産業廃棄物の中間処理に関する事項」の欄には、産業廃棄物の種類ごとに、自ら中間処理を行うに際して熱回収を行った場合における熱回収を行った産業廃棄物の量と、自ら中間処理を行うことによって減量した量について、前年度の実績、目標及び取組を記入すること。
- 5 「産業廃棄物の処理の委託に関する事項」の欄には、産業廃棄物の種類ごとに、全処理委託量を記入するほか、その内数として、優良認定処理業者（廃棄物の処理及び清掃に関する法律施行令第6条の11第2号に該当する者）への処理委託量、処理業者への再生利用委託量、認定熱回収施設設置者（廃棄物の処理及び清掃に関する法律第15条の3の3第1項の認定を受けた者）である処理業者への焼却処理委託量及び認定熱回収施設設置者以外の熱回収を行っている処理業者への焼却処理委託量について、前年度実績、目標及び取組を記入すること。
- 6 それぞれの欄に記入すべき事項の全てを記入することができないときは、当該欄に「別紙のとおり」と記入し、当該欄に記入すべき内容を記入した別紙を添付すること。また、産業廃棄物の種類が3以上あるときは、前年度実績及び目標の欄に「別紙のとおり」と記入し、当該欄に記入すべき内容を記入した別紙を添付すること。また、それぞれの欄に記入すべき事項がないときは、「—」を記入すること。
- 7 ※欄は記入しないこと。

別紙1(廃棄物処理法-産業廃棄物処理計画書)

現状：前年度(2021年度)実績量

計画：今年度(2022年度)計画量

単位：トン/年

産業廃棄物の種類	排出抑制に関する事項		自らの再生利用に関する事項		自らの回収を行う産業廃棄物の量(前年度実績値の②+③)		自らの中間処理を行う産業廃棄物の量(前年度実績値の④)		自らの埋立処分又は廃棄物投入処分を行う産業廃棄物の量(前年度実績値の⑤+⑥)		全処理委託量(前年度実績値の⑩)		権限認定処理業者への処理委託量(前年度実績値の⑪)		再生利用者への処理委託量(前年度実績値の⑫)		認定熱回収業者への処理委託量(前年度実績値の⑬)		認定熱回収業者以外の熱回収を行う業者への処理委託量(前年度実績値の⑭)		
	排出量(前年度実績値の①)	計画	現状	計画	現状	計画	現状	計画	現状	計画	現状	計画	現状	計画	現状	計画	現状	計画	現状	計画	
100 雑多類																					
200 汚泥	7,530	2,000										7,530	2,000	7,530	2,000	7,530	2,000				
300 廃油																					
400 廃酸																					
500 廃アルカリ																					
600 廃プラスチック	3,500	3,500										3,500	3,500	3,500	3,500	3,500	3,500				
700 紙くず																					
800 木くず	3,610	7,400										3,610	7,400	3,610	7,400	3,610	7,400				
900 繊維くず																					
1000 動植物性残渣																					
1100 ゴムくず																					
1200 金属くず																					
1300 ガラスくず、コンクリートくず及び陶磁器くず																					
1400 腐さい																					
1500 ガキ類																					
1600 動物の糞尿																					
1700 動物の死体																					
1800 はいじん																					
210 汚泥	1872,600	2000,000					1685,340	1600,000				187,260	200,000	187,260	200,000	187,260	200,000				
2100 不定型混合廃棄物	16,640	8,320										16,640	8,320	16,640	8,320	16,640	8,320				
合計	1903,880	2021,220	0.000	0.000	0.000	1685,340	1600,000	0.000	0.000	0.000	218,540	221,220	218,540	221,220	218,540	221,220	0.000	0.000	0.000	0.000	0.000

※上記に分類できない産業廃棄物がある場合に限り、空欄へ産業廃棄物のコード及び具体的な名称を記入してください。
※数量に関しては、小数点以下3桁表示として記入してください。

別紙 2 (廃棄物処理法-産業廃棄物処理計画書)

1 当該事業場において行っている事業に関する事項

①事業の種類	14: パルプ・紙・紙加工品製造
②事業の規模	2,158百万円 (売上高: 2021年度)
③従業員数	48人
④産業廃棄物の一連の処理の工程	添付資料NO.1~NO.3のとおり

2 産業廃棄物の処理に係る管理体制に関する事項 (管理体制図等、別紙を参照)

添付資料NO.4~NO.5のとおり

3 産業廃棄物の排出の抑制に関する事項

①現状	(これまでに実施した取組) 汚泥については前年度に比べ増加。一昨年並みに戻った。 廃プラは前年並みも、安定型混合廃棄物が事務所移転等あり、不要物処理を行いかなり増加した。 木くずは、前年2回搬出に対し、1回搬出の為、減少した。
②計画	(今後実施する予定の取組) 汚泥については、昨年比べ約1割増加の発生量と見込んでいる。 廃プラ、混合廃棄物については事務所移転も終わり一昨年並みに減少する見込み。 木くずは昨年1回搬出のみだったので減少したが今年度は2回搬出を予定しており一昨年と同程度になる見込み。

4 産業廃棄物の分別に関する事項

①現状	(分別している産業廃棄物の種類及び分別に関する取組) ダンボール、防水ダンボール、粉体薬品空袋、廃紙管、損紙、ストレッチフィルム等分別し、有価物として処理している。
②計画	(今後分別する予定の産業廃棄物の種類及び分別に関する取組) 更に分別を進め産業廃棄物量を減らしたい。

5 自ら行う産業廃棄物の再生利用に関する事項

①現状	(これまでに実施した取組) 当社では再生利用は行っていない。産業廃棄物を減量するため、平成22年度より、その他紙くずとして処理していた防水ダンボール、粉体薬品空袋等、平成26年度には廃プラとして処理をしていたストレッチフィルムを処理業者に有価物として処理委託している。継続中。
②計画	(今後実施する予定の取組) 産業廃棄物量の減量を継続実施する。

6 自ら行う産業廃棄物の中間処理に関する事項

①現状	(これまでに実施した取組) 汚泥は淀川から取水した際の川砂が主で取水量によって増減してきたが、昨年度よりクリアレータに堆積した砂を処理している関係で増加している。
②計画	(今後実施する予定の取組) 今年度も同じ傾向で昨年より若干増加すると見込んでいる。

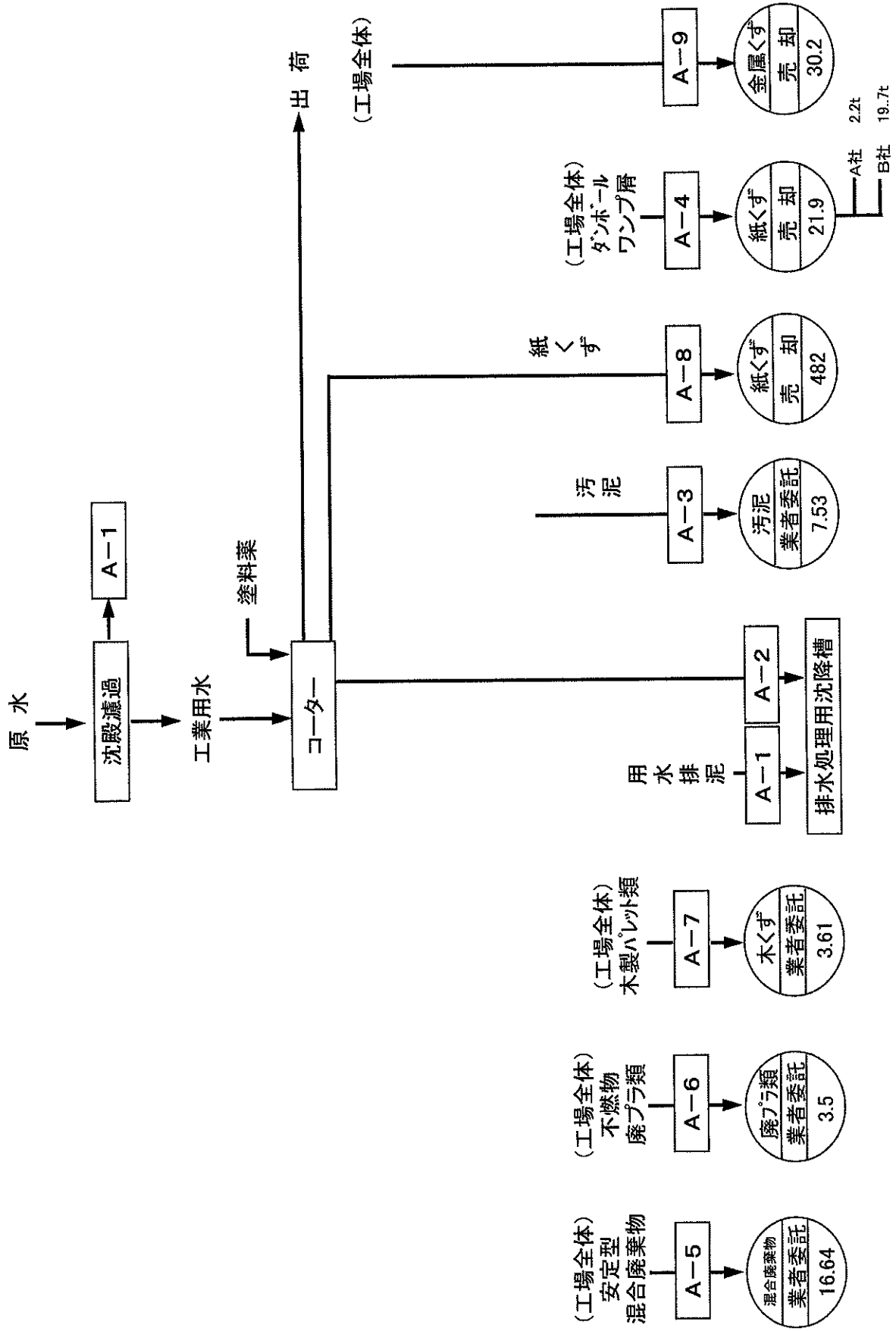
7 自ら行う産業廃棄物の埋立処分又は海洋投入処分に関する事項

①現状	(これまでに実施した取組) 当社で処分は行っていない。
②計画	(今後実施する予定の取組) 予定なし。

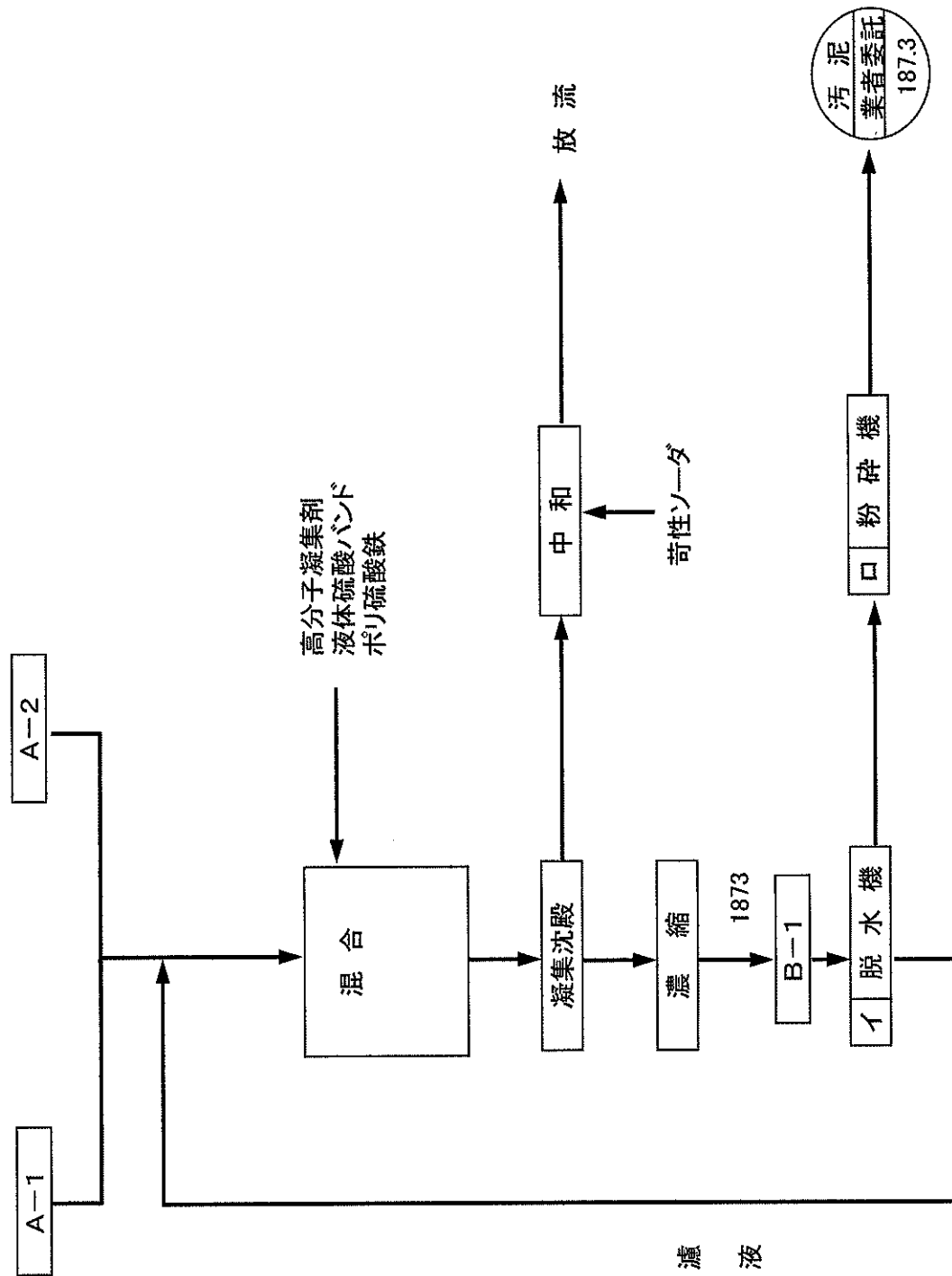
8 産業廃棄物の処理の委託に関する事項

①現状	(これまでに実施した取組) 木くず、廃蛍光灯、廃薬品については処理の際、優良認定処理業者での処理を実施してきた。
②計画	(今後実施する予定の取組) 優良認定を受けている処理業者との契約締結を進め、処理を実施したい。

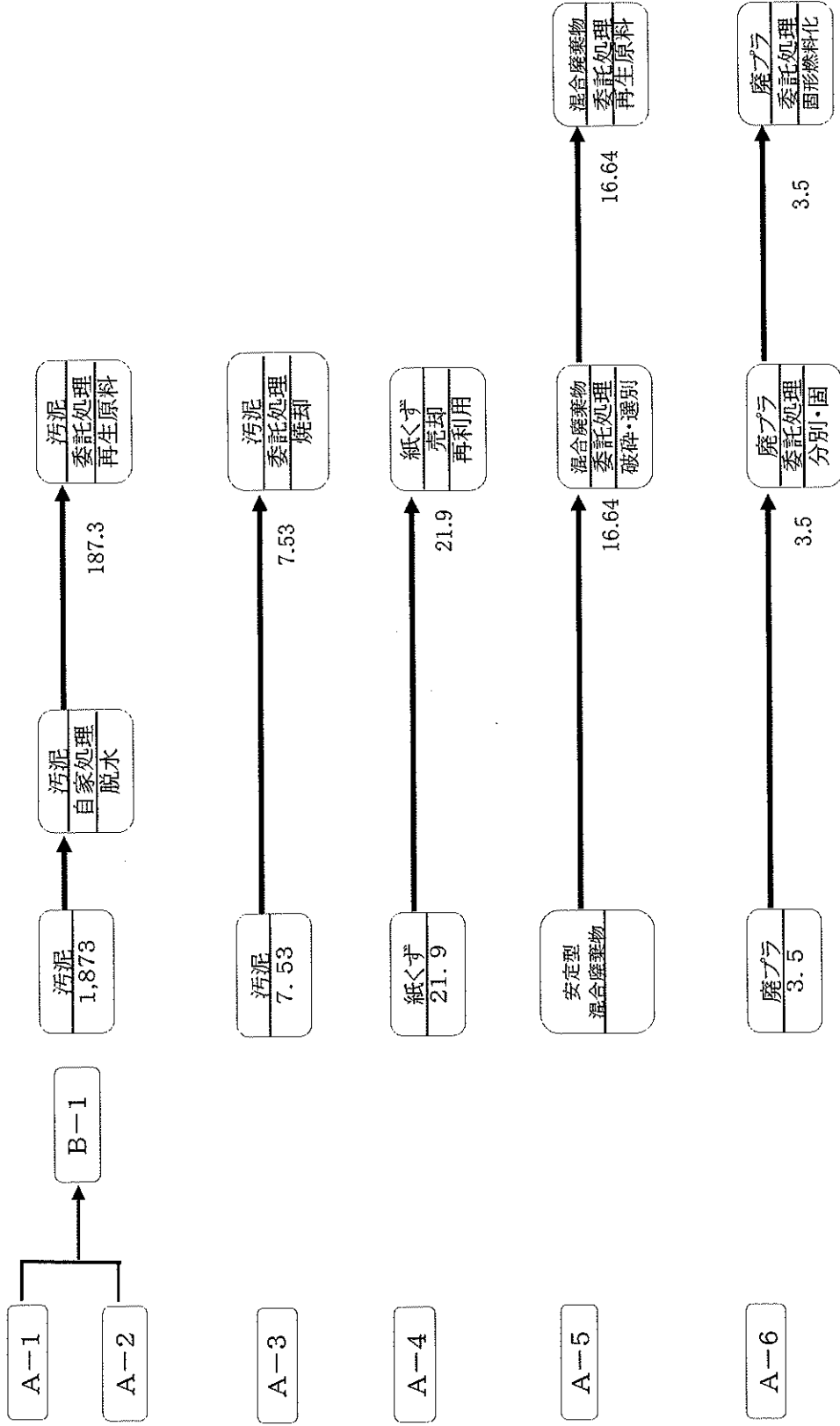
添付資料No.1 産業廃棄物発生工程フローシート(製造工程)



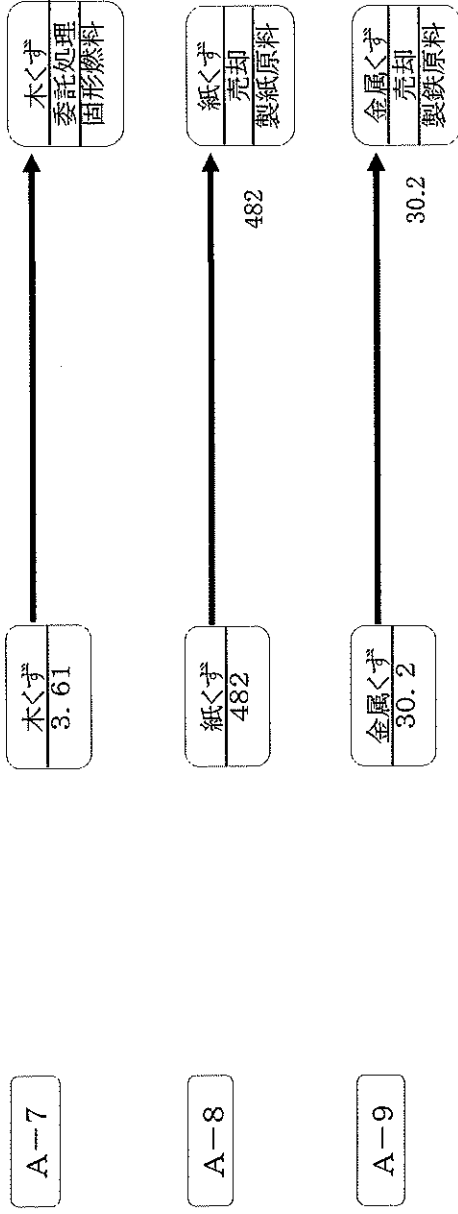
添付資料No.2 産業廃棄物発生工程フローシート(排水処理に伴う工程)



処理工程フローシート



(2/2)



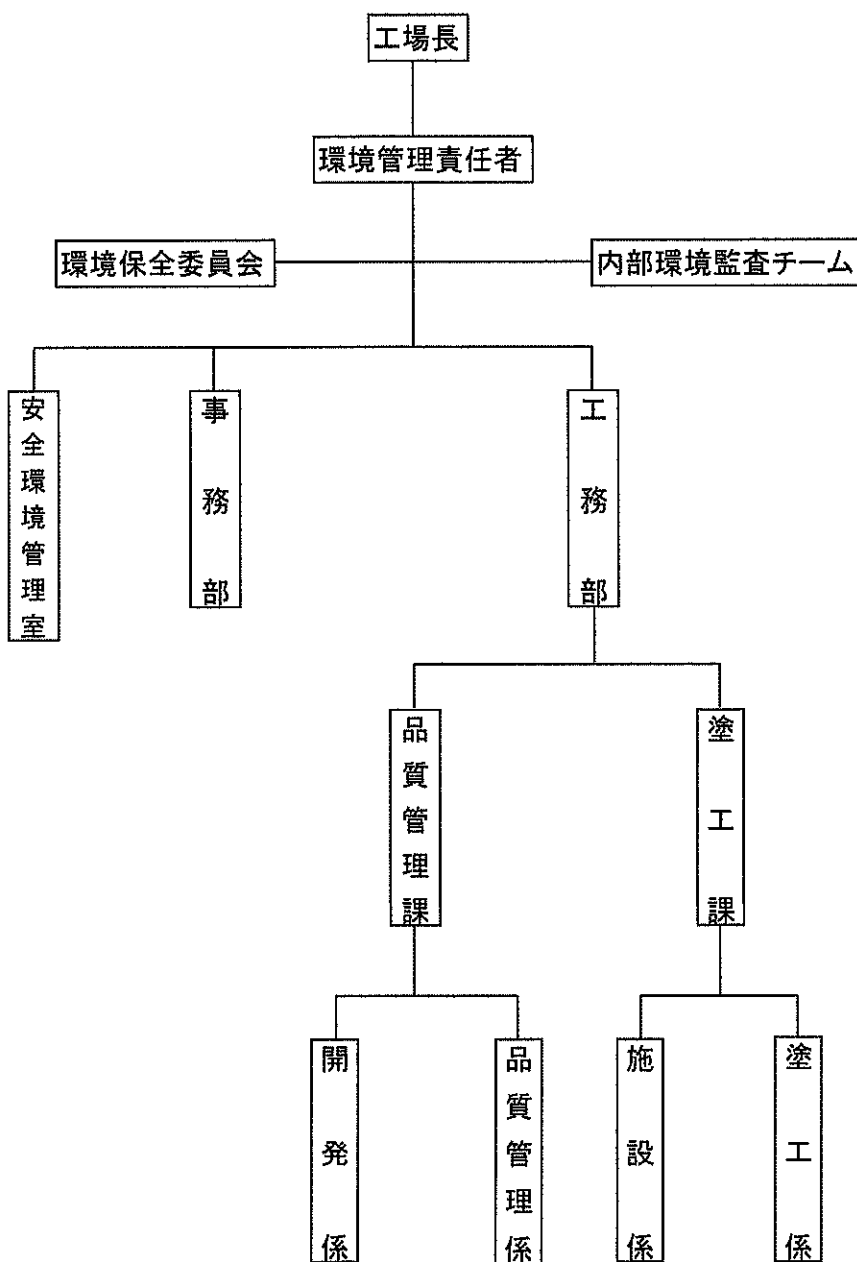
5. 3 組織の役割、責任及び権限

経営者は、環境マネジメントシステムに関連する役割に対して、責任及び権限を割当て、組織内に伝達し、理解されることを確実にする。

- 1) 環境マネジメントシステムが、この規格の要求事項に適合することを確実にする。
- 2) 環境パフォーマンスを含む環境マネジメントシステムのパフォーマンスをトップマネジメントに報告する。

<組織体制>

環境マネジメントシステムに関する当工場の組織体制は下図による。



文書番号：環管－01	環境マネジメントマニュアル	制定日：H12-11-9
		改訂日：2021-4-1
		施行日：2021-4-1

<責任及び権限>

1) 工場長

- a. 環境方針及び目的・目標の決定。
- b. 環境保全活動のための資源を利用できるようにする。
(資源には要員、専門の技能、技術、組織のインフラストラクチャー、資金を含む)
- c. 環境管理責任者の任命。
- d. 環境マネジメントシステムのレビュー。
- e. 内部環境監査員の認定と内部監査の実施の指示。

2) 環境管理責任者

- a. 環境マネジメントシステム要求事項の確立・実施・維持。
- b. 各部署の環境目標及び実施計画の承認。
- c. 環境マネジメントシステムのパフォーマンス(改善のための提案を含む)を工場長へ報告。
- d. 環境保全委員会及び内部環境監査員会議の主催。
- e. 環境マネジメントシステム内部監査実施の総括。
- f. 環境マネジメントシステムに関する外部組織・機関との連絡。
- g. 工場全体の環境に関する教育・訓練。
- h. 工場内外の環境情報の伝達・広報。
- i. 内部環境監査チームを編成するため、監査員及び、監査チームリーダーを指名する。
- j. 改善のための提案の責任
- k. 法的及びその他の要求事項に関する責任。

3) 環境保全委員会

- a. ISO14001継続的改善活動の推進
- b. 内部環境監査員の継続的養成
- c. 環境保全に関する活動の推進

4) 内部環境監査チーム

- a. 内部環境監査チームリーダーは監査計画書を作成し、環境管理責任者の承認を得る。
- b. 監査計画書に基づき内部環境監査を実施し、環境管理責任者に報告する。

5) 各部署長

- a. 自部署における環境側面調査、環境影響評価を実施する。
- b. 自部署の職場環境目標、計画の作成、実施及び進捗管理を行う。
- c. 自部署内の「環境目標」、「職場活動計画」を立案、実行管理する。
- d. 環境方針及び工場の環境目的・目標を部下へ周知徹底する。
- e. 部下に、関連する環境管理文書の遵守指示等の教育を行う。
- f. 法規制上の要求事項に対する逸脱時に是正処置を行う。
- g. 自部署で起案した環境に関する手順、書類の承認をする。
- h. 環境に係わる監視及び測定を実施する。
- i. 緊急事態発生時、環境管理責任者の指示を受け、自部署を指揮する。

6) 安全環境管理室

- a. ISO14001に関する事務取扱いを行う。

7) 法定管理者

- a. 環境関連の法律、条例等により届出、選出された者の役割及び責務は付表－4に定める。
- b. 順守評価の実施。

付表-4

環境関連法定管理者業務一覧表

No.	特定業務	資格名（当該法規）	該当法規	責務概要
1	公害防止の管理	・ 公害防止統括者	・ 特定工場における公害防止組織の整備に関する法律	・ 統括管理
		・ 公害防止統括者の代理者		・ 公害防止統括者の代理
		・ 公害防止管理者（水質：第1種又は第3種）	・ 特定工場における公害防止組織の整備に関する法律 ・ 排水処理施設排水量 1万m ³ /日以上	・ 特定施設の点検 ・ 事故時の措置 他
		・ 公害防止管理者の代理者（水質：第1種又は第3種）		・ 公害防止管理者の代理
		・ 除害施設管理責任者	・ 吹田市下水道条例	・ 除害施設の維持管理他
2	産業廃棄物の処理、管理	・ 特別管理産業廃棄物管理責任者	・ 廃棄物の処理及び清掃に関する法律	・ 保管状況の確認 他
3	エネルギーの適正管理	・ エネルギー管理士	・ エネルギーの使用の合理化に関する法律 ・ 燃料使用量 原油換算3,000k l /年以上	・ 燃料等の使用の合理化に関し燃料等を消費する設備の維持 ・ 改善及び監視 ・ 報告書の作成 他
			・ エネルギーの使用の合理化に関する法律 ・ 電気使用量 1,200万kWh /年以上	・ 電気の使用の合理化に関し電気を消費する設備の維持 ・ 改善及び監視 ・ 報告書の作成 他
4	ボイラー・タービンの運転管理	・ 第3種電気主任技術者	・ 電気事業法 構内に設置する電圧5万ボルト未満の事業用電気工作物及び構内以外の場所に設置する電圧2万5千ボルト未満の事業用電気工作物（出力5kW以上の発電所を除く）の工事、維持及び運用	・ 電気設備の工事、維持、運用に関すること ・ 報告書の作成 他
		・ 第2種ボイラー・タービン主任技術者	・ 電気事業法 火力設備（汽力を原動力とするものであって圧力5,880kPa以上のもの及び内燃力を原動力とするものを除く）の工事、維持及び運用（電氣的設備に係るものを除く）	・ ボイラー・タービン設備の工事、維持、運用に関すること ・ 報告書の作成 他