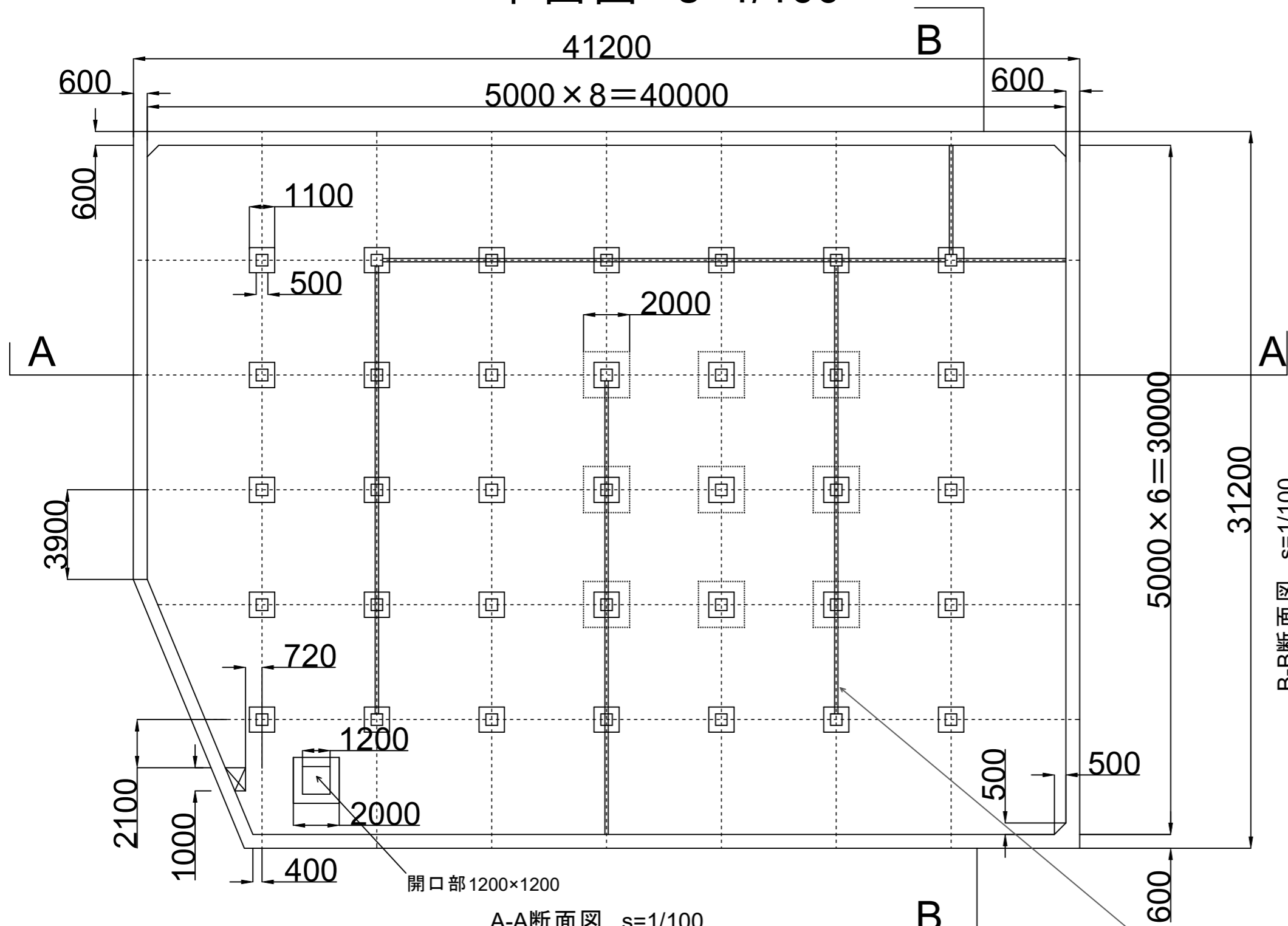
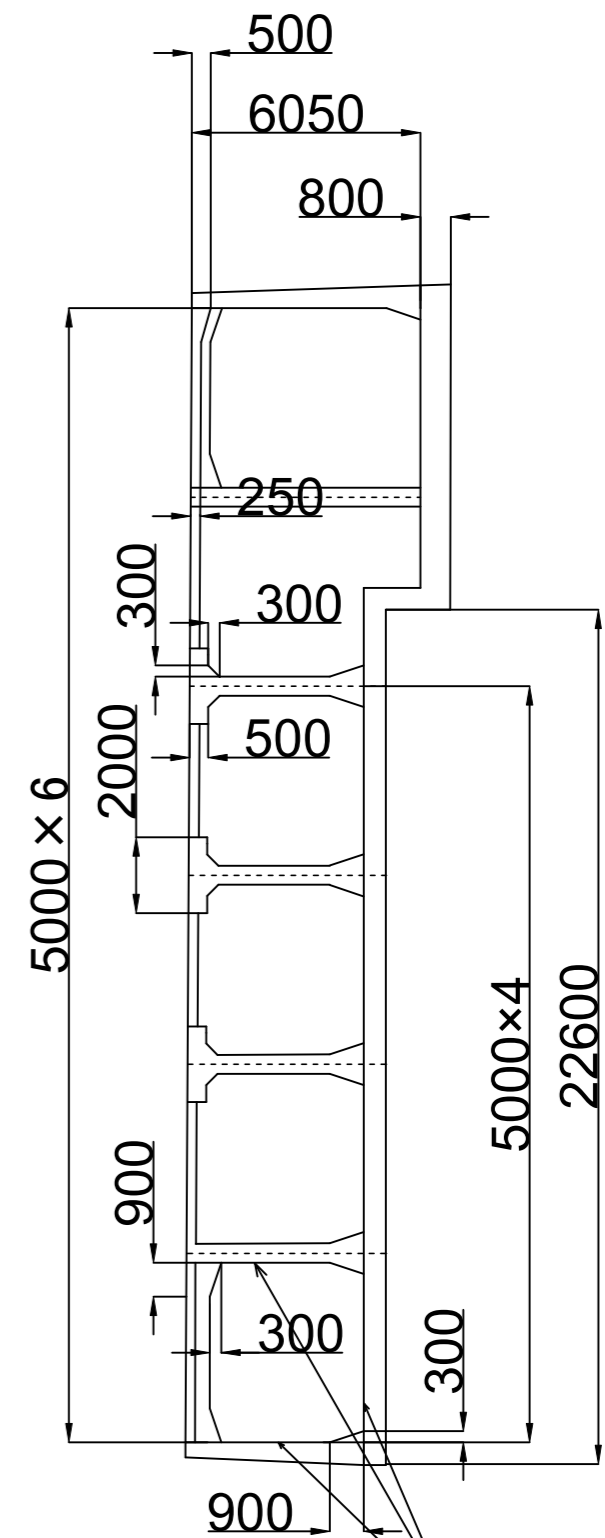
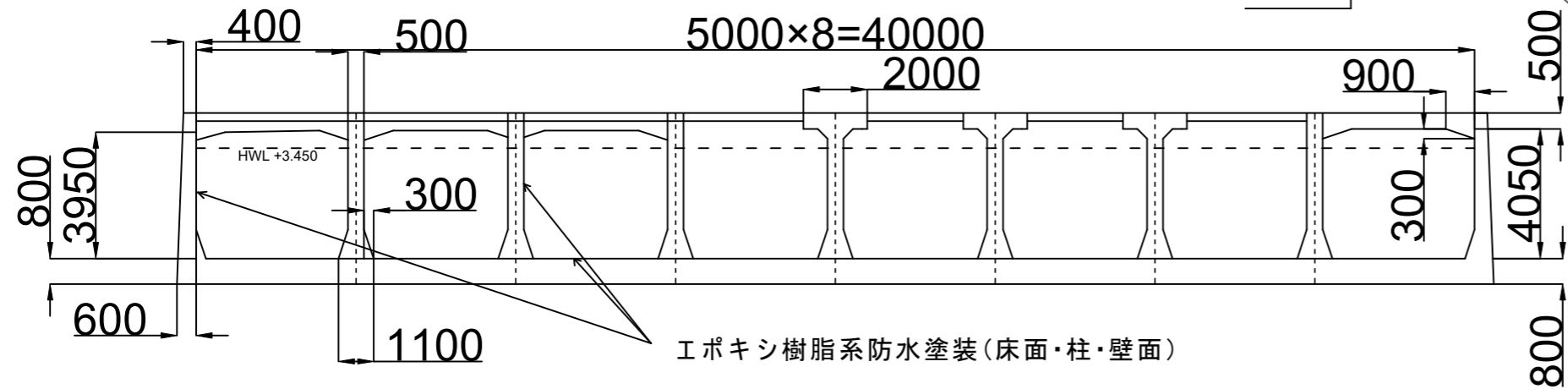


平面図 s=1/100



A-A断面図 s=1/100

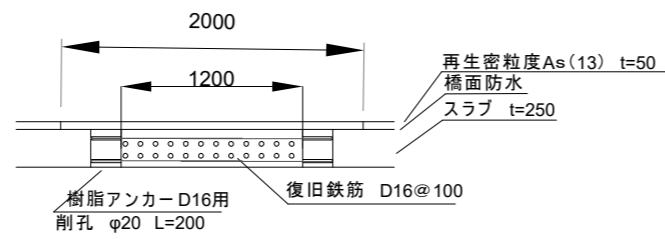


エポキシ樹脂系防水塗装(床面・柱・壁面)

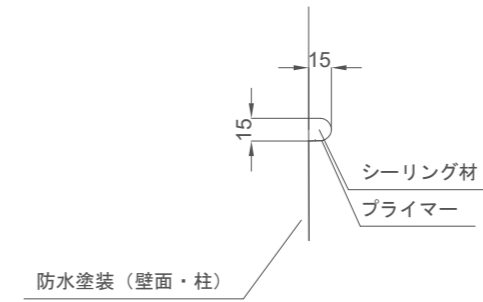
導流壁(コンクリートブロックのため、防水塗装の対象外とする)

年度	令和4年度	図面番号	1/2
工事名	泉浄水所第2配水池防水工事		
図面名称	泉浄水場第2配水池平面図		
縮尺	A1 図示		
吹田市水道部 浄水室			

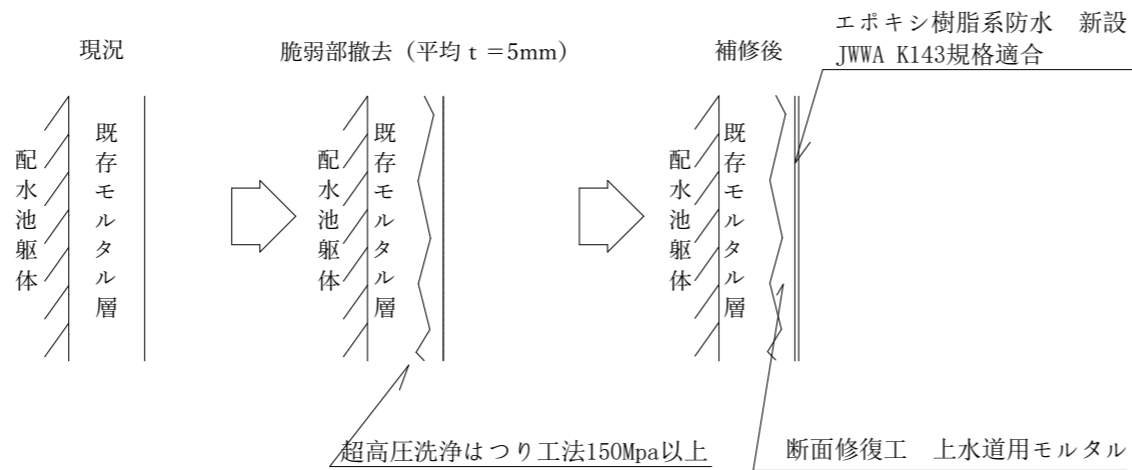
開口部復旧詳細図 s=1/25



防食端部処理工詳細図 Uカット S=Free



下地補修詳細図 S=1:1



注記 壁面防水の上端部の納まりは上水道用シリコンを使用すること
既存モルタル撤去後、上水道用モルタルによる施工とする

年度	令和4年度	図面番号	2/2
工事名	泉浄水所第2配水池防水工事		
図面名称	開口部復旧詳細図 下地補修詳細図 防食端部処理工詳細図		
縮尺	A1 図示		
吹田市水道部 浄水室			