

宅 地 造 成 概 要 書

※ 受 付 番 号			
第	-	-	号
許 可			
年		月	日

(注) この概要書は完了検査申請書と同時に提出してください。

造成主 住所・氏名		電話 () -			
宅地の 地番					
宅地の 住居表示					
設計者 住所・氏名		電話 () -			
施行者 住所・氏名		電話 () -			
工 事 の 概 要	擁 壁	番 号	構 造	高 さ	延 長
		1			
		2			
	排 水 施 設	番 号	構 造	内 法 寸 法	延 長
		1			
		2			
宅地の面積		平方メートル		※検査済証発行 年 月 日	

- (注意)
- (1) ※印のある欄は、
記入しないでください。
 - (2) 付近見取図に明示すべき事項
 - 〔 方位、道路、
 - 目標となる地物、
 - 付近の宅地名
 - (3) 裏面もありますので
記入してください。

宅地の平面図

標準断面図

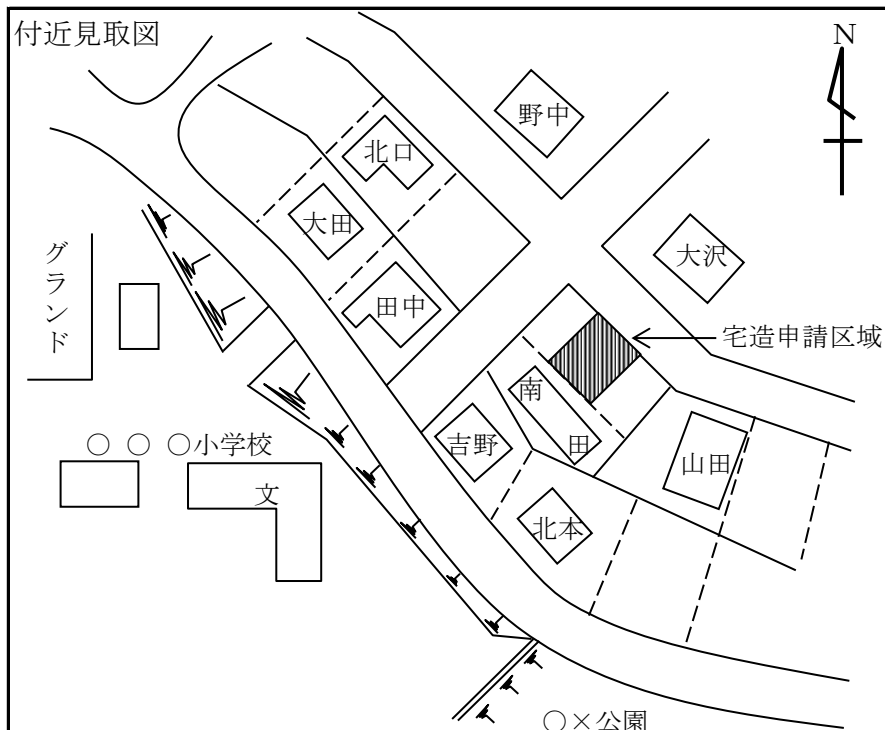
- (注意) (1) 宅地平面図に明示すべき事項 …………… 方位、道路、擁壁高、延長、排水施設
宅地の地盤高 (仮B.M. より)
- (2) 標準断面図に明示すべき事項 …………… 擁壁番号、各種断面図

宅地造成概要書見本

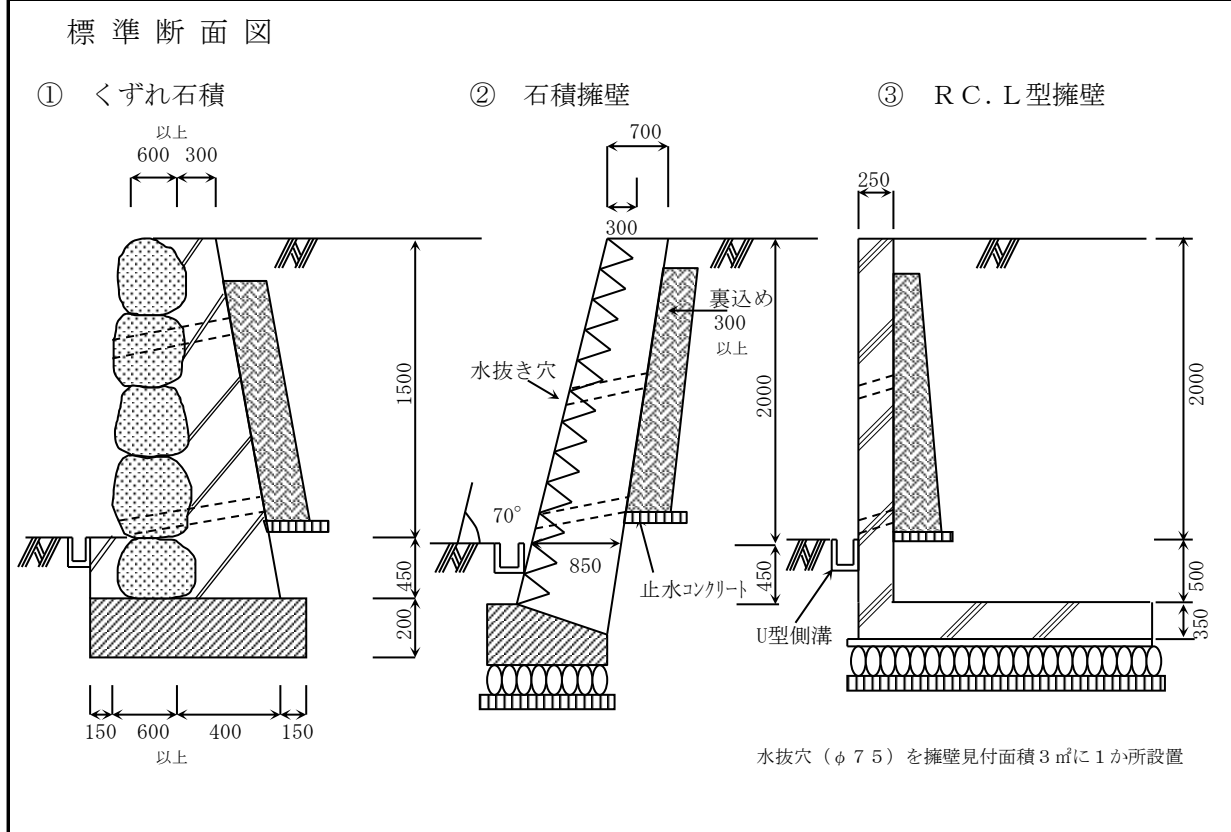
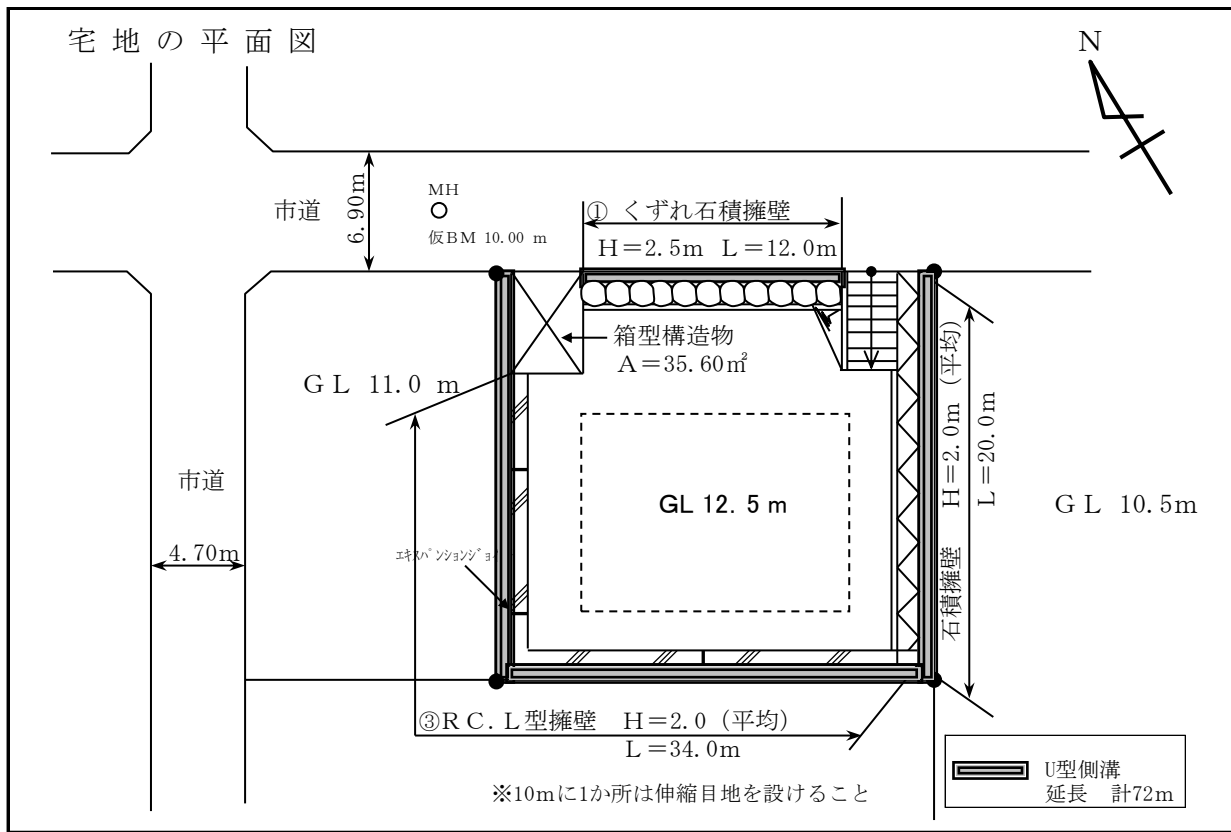
※ 受付番号		
第	- B -	号
許可		
令和 ○ 年 ○ 月 ○ 日		

(注) この概要書は完了検査申請書と同時に提出してください。

造成主 住所・氏名	吹田市泉町1丁目3番40号 吹田太郎 電話 (06) 6384-1231				
宅地の 地番	吹田市○○町×丁目△番地				
宅地の 住居表示	吹田市○○町×丁目△番地□号				
設計者 住所・氏名	大阪市西区○○町×丁目 ×△設計 ×××× 電話 (06) ○○○○-○○○○				
工事施行者 住所・氏名	吹田市○○町×丁目 ○○○○(株) 代表者×××× 電話 (06) ○○○○-○○○○				
工事の 概要	擁壁	番号	構造	高さ	延長
		1	くずれ石積	2.5メートル	12.0メートル
		2	石積擁壁	(平均) 2.0	20.0
	排水施設	番号	構造	内法寸法	延長
		1	U型側溝	10×10センチメートル	72.0メートル
		2			
宅地の面積	平方メートル 400		※検査済証発行 平成 年 月 日		



- (注意)
- ※印のある欄は、記入しないでください。
 - 付近見取図に明示すべき事項
 - 方位、道路、
 - 目標となる地物、
 - 付近の宅地名
 - 裏面もありますので記入してください。



(注意) (1) 宅地平面図に明示すべき事項 方位、道路、擁壁高、延長、排水施設
宅地の地盤高 (仮B.M. より)

(2) 標準断面図に明示すべき事項 擁壁番号、各種断面図