

吹田市総合設計許可取扱要領

令和4年9月

吹田市都市計画部開発審査室

第1 趣旨

建築基準法（昭和25年法律第201号。以下「法」という。）第59条の2の規定に基づく総合設計制度（以下、「一般型総合設計」という。）は、既成市街地の高度利用、市街地環境の整備改善を図るうえで、効果的な手法である。

また、マンションの建替え等の円滑化に関する法律（平成14年法律第78号。以下、「マンション建替法」という。）第105条第1項に基づく総合設計制度（以下、「マンション建替型総合設計」という。）及び長期優良住宅の普及の促進に関する法律（平成20年法律第87号。以下「長期優良住宅法」という。）第18条第1項に基づく総合設計制度（以下「長期優良住宅型総合設計」という。）は、それぞれマンション建替法第102条第1項の認定を受けたマンション（以下、「要除却認定マンション」という。）の除却・建替え及び認定長期優良住宅の建築を促進し、市街地の安全性の向上や良好な市街地住宅の供給の促進等良好な建築物の誘導を図り、もって市街地環境の整備改善に資することを目的とするものである。

しかしながら、制度の運用にあたっては、特定行政庁が建築審査会の同意を得たうえで許可することから、制度の趣旨に従い総合的な判断に基づく適正な運用が求められる。

このため、本制度の運用については、国土交通省から「総合設計許可準則」及び「総合設計許可準則に関する技術基準」の通達によって、その許可方針及び技術基準が示されている。

本市においても、これらの通達の趣旨をふまえ、制度の適正な運用を図ることにより、市街地環境の整備改善に資することを目的とし、総合設計制度の取扱方針として本要領を定めるものである。

第2 基本方針

一般型総合設計、マンション建替型総合設計及び長期優良住宅型総合設計にかかる許可にあたっては、本要領の許可基準に従い、都市施設の整備状況、土地の状況、建築群としての防災性、地域の特殊性等を勘案し、交通上、安全上、防火上及び衛生上支障がなく、かつ、市街地の環境の整備改善に資すると認められるものについて、総合的に判断し運用するものとする。

第3 許可基本要件

一般型総合設計、マンション建替型総合設計及び長期優良住宅型総合設計による許可の基本要件は、次に掲げるところによるものとし、敷地の位置、形状、規模及び周辺の土地利用の状況等を総合的に勘案した上で適用するものとする。

1 対象地域

(1) 対象となる地域は、次に掲げる総合設計制度の種類に応じた地域とする。

ア マンション建替型総合設計及び長期優良住宅型総合設計

用途地域の指定のある地域のうち、第一種低層住居専用地域及び第二種低層住居専用地域以外の地域

イ 一般型総合設計

アに掲げる地域のうち、商業地域又は都市計画において定められた指定容積率の制限が300%以上の地域

(2) (1)にかかわらず、北部大阪都市計画千里ニュータウン地区地区計画の区域内においては、当該区域内の商業地域（佐竹台1丁目の地域を除く。）に限り、対象地域とする。

2 敷地条件

(1) 敷地規模

計画建築物の敷地面積の最低限度は、次の表の各欄に掲げる用途地域等の区分に応じて同表の当該各欄に掲げる数値以上とすること。

制度	地域		敷地面積の規模 (平方メートル)
一般型総合設計	指定容積率の制限 300% 以上の地域	第一種中高層住居専用地域、 第二種中高層住居専用地域、 第一種住居地域、 第二種住居地域、 準住居地域、準工業地域、 工業地域又は工業専用地域	2,000
		近隣商業地域	1,000
	商業地域		1,000
マンション建替型総合設計 長期優良住宅型総合設計	第一種中高層住居専用地域、 第二種中高層住居専用地域、 第一種住居地域、第二種住居地域、 準住居地域、準工業地域、 工業地域又は工業専用地域		500
	近隣商業地域又は商業地域		300

(建築基準法施行令(昭和25年政令第338号。以下、「施行令」という。)
第136条第3項、マンションの建替え等の円滑化に関する法律施行令(平成14年政令第367号。以下、「マンション建替法施行令」という。)
第27条、

長期優良住宅の普及の促進に関する法律施行令（平成21年政令第24号。以下、「長期優良住宅法施行令」という。）第5条）

(2) 空地率の下限

マンション建替型総合設計及び長期優良住宅型総合設計を適用する場合を除き、計画建築物の敷地内の空地面積の敷地面積に対する割合（以下「空地率」という。）は、次の表の各欄に掲げる基準建蔽率（法第53条の規定による建蔽率をいう。以下同じ。）の区分に応じて、同表の各欄に定める数値以上とすること。なお、ここでの空地面積は敷地面積から建築面積を引いたものとする。

基準建蔽率	空地率の下限		
	容積割増しの場合	高さ制限の緩和のみの場合	マンション建替型総合設計 長期優良住宅型総合設計
5/10以下	1.15-C	1.1-C	なし
5/10を超え 5.5/10以下	0.65	0.6	
5.5/10を超える	1.2-C	1.15-C	

C：基準建蔽率

(3) 前面道路

計画建築物の前面道路（前面道路が2本以上あるときは少なくとも1本）は、原則として、次の表の各欄に掲げる地域等の区分に応じて同表の当該各欄に掲げる数値以上の幅員を有するものとし、その数値以上の幅員が、他の道路に至るまで連続していること。また、敷地が前面道路に接する部分の長さの合計は、敷地の全周の6分の1以上であること。

ただし、マンション建替型総合設計及び長期優良住宅型総合設計においては、敷地周辺の道路の状況等を勘案し、交通上、安全上、防火上及び衛生上支障がないと認められる場合は、上記の前面道路の幅員を、前面道路と当該道路に沿って設けられた歩道状公開空地（第4の1（2）に規定するものをいう。）の幅員を合計したものとすることができる。

制度	地域	幅員 (メートル)
一般型総合設計	商業地域又は指定容積率の制限300%以上の地域	8
マンション建替型 総合設計 長期優良住宅型総 合設計	第一種中高層住居専用地域、 第二種中高層住居専用地域、 第一種住居地域、第二種住居地域、 準住居地域又は準工業地域	6
	近隣商業地域、商業地域、 工業地域又は工業専用地域	8

(4) 敷地形態

敷地は、共同化等により集約して規模の拡大を図り、できる限り整形のものとする。

3 緑化等

原則として、敷地内空地（敷地面積から建築面積を引いたものとする。）の30%以上を緑化するものとし、景観上の配慮を行うこと。

4 日影規制

法第56条の2に基づく日影規制の適用がない地域又は区域においても、冬至日の真太陽時による午前8時から午後4時までの間において、平均地盤面（法第56条の2第1項から第3項に規定するものをいう。）から4メートルの高さの水平面に、敷地境界線（法第56条の2第3項に該当する場合は、同項の規定を準用するものとする。）からの水平距離が5メートルから10メートル以内の範囲において5時間以上、敷地境界線からの水平距離が10メートルを超える範囲において3時間以上日影となる部分を生じさせることのない計画とすること。ただし、準工業地域、工業地域、工業専用地域、近隣商業地域又は商業地域内における上記の日影となる部分についてはこの限りでない。

5 近隣説明等

(1) 建築主は、許可申請の前に、あらかじめ建築計画の内容を記載した標識を建築予定敷地内の見やすい場所に掲示すること。また、公開空地等がわかる透視図等を適宜併設すること。

(2) 建築主は、許可申請の前に、当該敷地境界から計画建築物の高さの2倍の範囲の近隣住民に事業計画について説明し、その報告書を許可申請書に添付すること。

6 マンション建替型総合設計の適用条件

マンション建替型総合設計による許可の適用については、1から5のほか次に掲げるところによるものとする。

- (1) 要除却認定マンションの建替えにより、新たに建築されるマンションであること。
- (2) 住宅（デイサービスセンター、保育所等の福祉施設及び近隣住民の日常生活のために必要な店舗、飲食店等について、特定行政庁が地域の状況に応じて「住宅とみなす日常生活を支える施設」として認めるものを含む。以下「住宅等」という。）以外の用に供する部分（以下「非住宅部分」という。）の床面積の合計が、要除却認定マンションの非住宅部分の床面積の合計より増加しないこと。
- (3) 非住宅部分の床面積の合計が、基準容積率の算定の基礎となる延べ面積を超えないこと。
- (4) 要除却認定マンションの敷地に比べて著しく大きい隣地を取り込んだ建替え、要除却認定マンションの敷地を細分化した建替えについては、特定行政庁が要除却認定マンションの除却・建替えのために必要と認める範囲で行うものであること。
- (5) 要除却認定マンションの除却・建替えを促進する観点から許可を行うため、原則として、要除却認定マンションが現に存する時点で許可の事前協議がなされているものであること。
- (6) 除却の必要性に係る認定に関する基準等を定める告示（令和3年国土交通省告示第1522号）第5第1号イからニまでに定める経路のうち、それぞれ一以上のものが、同告示第5第2号に掲げる基準に適合していること。
- (7) 道又は公園、広場その他の空地からマンションの出入口までの経路のうち一以上を構成する敷地内の通路（以下「屋外対象通路」という。）が、高齢者、障害者等の移動等の円滑化の促進に関する法律施行令（平成18年政令第379号）第16条各号及び第18条第2項第7号イからニまでの基準（以下「バリアフリー基準」という。）に適合していること。ただし、屋外対象通路が地形の特殊性によりバリアフリー基準に適合することが困難な場合で、マンションの車寄せからマンションの出入口までの経路のうち一以上を構成する敷地内の通路がバリアフリー基準に適合したものとするときは、この限りでない。
- (8) 大阪府福祉のまちづくり条例第12条に該当するものを除き、マンション建替法第102条第2項第1号から第4号までのいずれかに該当するものとして同条第1項の認定を受けたマンションの建替えにより新たに建築されるマンションであって、地形の特殊性によりやむを得ず（7）を満たすことができないものは、（7）によらないものとするができる。
- (9) マンション建替法第4条第1項により定める「マンションの建替え等の円滑化に関する基本的な方針」に留意すること。

7 長期優良住宅型総合設計の適用条件

長期優良住宅型総合設計による許可の適用については、1から5のほか次に掲げるところによるものとする。

- (1) 認定長期優良住宅建築等計画に基づく建築に係る住宅であること。
- (2) 認定長期優良住宅建築等計画に係る住宅の用に供する部分以外の部分の床面積の合計が、基準容積率の算定の基礎となる延べ面積を超えないこと。
- (3) 認定長期優良住宅建築等計画に基づき維持保全が行われるものであること。
- (4) 長期優良住宅法第4条第1項により定める「長期優良住宅の普及の促進に関する基本的な方針」に留意すること。

第4 公開空地

1 公開空地の定義

公開空地とは、次の(1)から(5)までのすべてに該当する空地又は空地の部分(空地又は空地の部分の環境の向上に寄与する植え込み、芝、池等及び空地の利便の向上に寄与する公衆便所等の小規模な施設に係る土地を含む。)をいう。

- (1) 歩行者が日常自由に通行し、又は利用できるもの(非常時以外において自動車が出入りする敷地内の通路を除く。)であること。ただし、屋内に設けられるもの等で特定行政庁が認めたものにあつては、深夜等において閉鎖することができる。
- (2) 一般型総合設計にあつては、最小幅が4メートル以上のものであること。ただし、道路に沿って敷地全長(最小限必要な車路のみにより分断されているものは、敷地全長にわたって設けられているものとみなす。以下同じ。)にわたって設けられ、かつ、道路と一体として利用可能な公開空地及び敷地を貫通して道路、公園等を相互に有効に連絡する公開空地(以下「歩道状公開空地」という。)にあつては、次のア又はイのいずれかに該当するものであること。

また、マンション建替型総合設計及び長期優良住宅型総合設計にあつては、最小幅が3メートル以上(歩道状公開空地にあつては1.5メートル以上)のものであること。

ア 道路に沿って敷地全長にわたって設けられ、かつ、道路と一体として利用可能な公開空地 最小幅2メートル以上かつ延長20メートル以上

イ 敷地を貫通して道路、公園等を相互に有効に連絡する公開空地 最小幅が2メートル以上かつ延長の10分の1以上

(3) 一の公開空地の面積は、当該公開空地が歩道状公開空地である場合を除き、次に掲げる区分に従い、ア又はイに掲げる数値以上であること。

また、マンション建替型総合設計及び長期優良住宅型総合設計にあつては、一の公開空地の面積は、当該公開空地が歩道状公開空地である場合を除き、敷地面積の10分の1以上（用途地域に応じて、ア又はイに掲げる数値を超えるときは、当該数値以上）、かつ、50平方メートル以上であること。

ア 第一種中高層住居専用地域、第二種中高層住居専用地域、第一種住居地域、第二種住居地域、準住居地域、準工業地域、工業地域又は工業専用地域

200平方メートル

イ 近隣商業地域又は商業地域

100平方メートル

(4) 全周の8分の1以上が道路に接しているものであること。ただし、動線上無理のない通り抜け通路を設けたもので、歩行者の出入りに支障がない場合は、この限りでない。

(5) 道路との高低差が、6メートル以内のものであること。ただし、駅舎のコンコース、横断歩道橋等に連絡する場合等歩行者の利便に供する場合はこの限りでない。

2 公開空地に準ずる有効な空地

敷地内の建築物の居住者や利用者の日常自由な利用又は通行に専ら供される空地及び空地の部分（空地又は空地の部分の環境の向上に寄与する植込み、芝、池等及び空地の利便の向上に寄与する公衆便所等の小規模な施設に係る部分を含み、非常時以外において自動車が出入りする通路を除く。）で、次の（1）又は（2）に該当するものについては、公開空地に準ずる有効な空地として、3に規定する公開空地の有効面積に算入できるものとする。

(1) その周囲の大部分を建築物に囲まれ、道路に接していない空地（以下「中庭等」という。）で、次のアからウまでのすべてに該当するものであること。

ア 空地面積が300平方メートル以上であること。ただし、マンション建替型総合設計及び長期優良住宅型総合設計にあつては、敷地面積の10分の1以上（300平方メートルを超えるときは、300平方メートル以上）、かつ、100平方メートル以上であること。

イ 道路又は他の公開空地と容易に往来ができるものであること。

ウ 建築物の居住者等のコミュニティ形成の場として活用される等適切な利用ができ、修景上良好に設計されたものであること。

(2) 建築物の屋上にあつては、次のアからエまでのすべてに該当するものであること。

- ア 道路に面して設けられており、当該道路からの高さが、12メートル以下かつ当該道路の幅員以下のものであること。
- イ 道路又は他の公開空地もしくは駅のコンコース、横断歩道橋等と容易に往来ができるものであること。
- ウ 緑化を図るなど修景上良好に設計されているものであること。
- エ 面積については、1の(3)に規定する規模以上であること。

3 公開空地等の有効面積の算定

(1) 公開空地及び公開空地に準ずる有効な空地（以下「公開空地等」という。）の有効面積（以下「有効公開空地面積」という。）は、次に掲げる区分に従い、当該公開空地等又は公開空地等の部分の面積にアからカまでに掲げる係数を乗じて算定するものとする。

- ア 歩道状公開空地（幅が4メートルを超えるものにあつては、幅が4メートル以内の部分に限る。） 1.5
- イ 面積が500平方メートル以上で幅員6メートル以上の道路に接する公開空地又は公開空地の部分（アに該当するものを除く。） 1.2
- ウ 面積が300平方メートル以上500平方メートル未満で幅員6メートル以上の道路に接する公開空地又は公開空地の部分（アに該当するものを除く。） 1.1
- エ ア、イ及びウ以外の公開空地又は公開空地の部分 1.0
- オ 中庭等（公開空地に準ずる有効な空地） 0.5
- カ 屋上（公開空地に準ずる有効な空地） 0.3

(2) 次に掲げるものの有効公開空地面積は、当該公開空地等又は公開空地等の部分の面積に(1)に規定する係数を乗じて得たものに、次に掲げる区分に従い、アからウまでに掲げる係数を乗じて算定するものとする。

- ア 公開空地の道路からの見通しが、隣地又は計画建築物によって妨げられるもの（道路の自動車交通量が著しく多い場合等公開空地が道路に接しないことが当該公開空地の環境上好ましい場合で、動線上無理のない通り抜け通路を設けたものを除く。） 0.5
- イ 公開空地の地盤（公開空地が建築物の屋上である場合には、その屋上面）の高さが、当該公開空地に接している道路の路面の高さと比べて1.5メートル以上高いもの又は3メートル以上低いもの（地形上、道路から連続して高さが変化するもの及び駅舎のコンコース、横断歩道橋等に連絡するもの等歩行者の利便に供するものを除く。） 0.6

ウ ピロティ、アーケード、アトリウム等の建築物又は建築物の部分（以下「ピロティ等」という。）によって覆われている公開空地（はり下（はりがない場合には床版下。以下同じ。）10メートル以上のもの又は気候条件等のためピロティ等に覆われていることが公開空地の環境を向上させるものを除く。）

(ア) はり下5メートル以上 0.8

(イ) はり下2.5メートル以上5メートル未満 0.6

(3) 隣接する敷地において一体的に計画された公開空地等については、全体を一の公開空地等とみなして、(1)及び(2)の規定を適用することができるものとする。この場合において、(1)及び(2)の規定中「当該公開空地等又は公開空地等の部分の面積」とあるのは「当該敷地内の当該公開空地等又は公開空地等の部分の面積」とする。

第5 容積率制限の緩和

法第52条第1項から第9項の規定による容積率（以下「基準容積率」という。）に係る許可（容積率の割増し）は、次に掲げるところによるものとする。

1 有効公開空地率の下限

マンション建替型総合設計又は長期優良住宅型総合設計である場合を除き、有効公開空地面積の合計の敷地面積に対する割合（以下「有効公開空地率」という。）は、基準建蔽率に従い、下表に掲げる値以上であること。

なお、この場合の有効公開空地面積の合計には、第4の2に規定する公開空地に準ずる有効な空地について、有効公開空地面積の合計の2分の1を超える部分を算入しないものとする。

基準建蔽率（C）	有効公開空地率（S/A）の下限
5.5/10未満	0.5
5.5/10以上	$0.2 + (1 - C) \times 10 / 4.5 \times 0.3$

A：敷地面積

S：有効公開空地面積の合計

C：基準建蔽率

2 容積率の割増し

(1) 許可による容積率の割増しに当たって、計画建築物の延べ面積は、基準容積率に従い、次のアからウに掲げる方式によって得られる面積以下とすること。

ア 一般型総合設計

$$V = A \times v \times \{ 1 + (S / A - 0.1) \times K_i \times K_A \}$$

A：敷地面積

S：有効公開空地面積の合計

V：割増し後の延べ面積

v：基準容積率

K_i：下表による割増係数

基準容積率 (v)	割増係数 (K _i)
10 / 10 未満	2 / 3
10 / 10 以上 90 / 10 未満	1 / 3 + (9 - v) × 1 / 8 × 1 / 3
90 / 10 以上	1 / 3

K_A：下表による割増係数（以下同じ。）

用途地域	敷地面積 (A)	割増係数 (K _A)
第一種中高層住居専用地域、 第二種中高層住居専用地域、 第一種住居地域、 第二種住居地域、 準住居地域、田園住居地域、 近隣商業地域、商業地域、 準工業地域	5000 m ² 以上	2
	5000 m ² 未満	1 + (A - A _{min}) / (5000 - A _{min})
上記以外の地域又は区域		1

A_{min}：施行令第136条第3項の表の(イ)欄に掲げる区分に応じて、同表(ロ)欄に掲げる敷地面積の規模

マンション建替型総合設計にあつては、マンション建替法施行令第27条の表の上欄に掲げる区分に応じて、同表下欄に掲げる敷地面積の規模

長期優良住宅型総合設計にあつては、長期優良住宅法施行令第5条の表の上欄に掲げる区分に応じて、同表下欄に掲げる敷地面積の規模

イ マンション建替型総合設計

アに掲げる式のうち、K_iに1.5を乗じた値を適用して算出する。

ウ 長期優良住宅型総合設計

アに掲げる式のうち、K_iに1.5×(認定長期優良住宅建築等計画に係る住宅の用に供する部分の床面積の合計/建築物の延べ面積)を乗じた値を適用して算出し、「認定長期優良住宅建築等計画に係る住宅の用に供する部分」(以下「長期優良住宅部分」という。)については、次の(ア)から(エ)までの

とおりに取扱うものとする。また、「延べ面積」については各階の床面積の合計をいう。

(ア) 認定長期優良住宅建築等計画に係る住宅の住戸（以下「長期優良住宅住戸」という。）の用に供されている専用部分は長期優良住宅部分として取扱うこと。

(イ) 共用部分のうち、専ら長期優良住宅住戸の利用のために供されている部分（例えば、一定の階の専用部分の全てが長期優良住宅住戸の用に供されている場合の当該階の廊下、階段、機械室等の部分、住宅の入居者のための自動車車庫等の用途に供されている部分等）は長期優良住宅部分として取扱うこと。

(ウ) 共用部分のうち、専ら長期優良住宅住戸以外の利用のために供されている部分は長期優良住宅部分に含めないこと。

(エ) (イ) 及び (ウ) 以外の共用部分について、その床面積の合計に、当該建築物における長期優良住宅住戸の用に供されている専用部分及び専ら長期優良住宅住戸の利用のために供されている共用部分（以下「長期優良住宅住戸の用に供されている専用部分等」という。）の床面積の合計と長期優良住宅住戸以外の用に供されている専用部分及び専ら長期優良住宅住戸以外の利用のために供されている共用部分の床面積との合計のうち長期優良住宅住戸の用に供されている専用部分等の床面積の合計が占める割合を乗じて得た面積を長期優良住宅部分の床面積に含めて取扱うこと。

(2) (1) に規定する割増し後の延べ面積は、基準容積率に1.5を乗じたものに敷地面積を乗じて得られる延べ面積と基準容積率に10分の20を加えたものに敷地面積を乗じて得られる延べ面積のいずれか小さいものを限度とする。

$$A \times v \times 1.5 \text{ と } A \times (v + 20 / 10) \text{ のうちいずれか小さいもの}$$

3 その他の容積率の割増し特例

(1) 次のアからウに該当する共同住宅の附属自動車車庫については、2に規定する容積率の割増しと併せて、自動車車庫の部分の床面積の合計に相当する特別の容積率の割増しを行うことができるものとする。

ア 共同住宅に附属する自動車車庫のうち、住宅戸数に相当する自動車を収容する部分であること。

イ 当該共同住宅に附属する自動車車庫の収容台数の合計が、当該共同住宅の住宅戸数以上であること。

ウ 地下に設ける自動車車庫であること。ただし、半地下式自動車車庫等であっても敷地内の空地の利用に支障がなく、かつ市街地景観に配慮していると認め

られるものについては、この限りでない。

(2) (1) に規定する容積率の割増しにあたって加算できる床面積は、施行令第2条第1項第4号イ及び第3項第1号により法第52条第1項に規定する延べ面積に算入しないこととされる床面積（延べ面積の1/5）を超える自動車車庫面積相当分とし、割増し後の延べ面積は2の(1)に規定する割増し後の延べ面積と合わせて、2の(2)に規定する延べ面積を限度とする。

第6 斜線制限の緩和

法第56条の規定に関する許可（斜線制限の緩和）は次に掲げるところによるものとする。ただし、マンション建替型総合設計及び長期優良住宅型総合設計においては、同条の規定の緩和は、適用しない。

1 道路斜線制限又は隣地斜線制限の緩和

道路斜線制限（法第56条第1項第1号）又は隣地斜線制限（同項第2号）の緩和を受けることのできる建築物は、同項の規定の適用により道路又は隣地に対して確保されている天空光と同量以上の天空光を確保しうるものであることとし、敷地の各辺において、次の(1)に規定する S_i' が、(2)に規定する S_i 以下であるものとする。

(1) S_i'

ア S_i' は、 O_i （(3)によって求められる点をいう。）を通る鉛直線上の各点を視点とした立面投影面積とする。また、高さが100メートルを超える建築物については、次の(ア)、(イ)及び(ウ)を加えたものをもって S_i' とする。

(ア) 建築物の高さ100メートル以下の部分の立面投影面積

(イ) 建築物の高さ100メートルを超え150メートル以下の部分の立面投影面積に2分の1を乗じて得たもの

(ウ) 建築物の高さ150メートルを超える部分の立面投影面積に3分の1を乗じて得たもの

イ 前面道路の反対側の境界線からの水平距離に後退距離に相当する距離を加えたものが法第56条第1項別表第3（は）欄に掲げる距離を超える建築物の部分の立面投影面積は、道路に接する各辺の S_i' に含めないものとする。

(2) S_i

ア S_i は、敷地の各辺において法第56条第1項第1号、第2号及び第2項の規定によって許容される最大の立面投影面積とする。

イ 建築物の敷地が法第56条第1項第1号、第2号若しくは第3号の規定による建築物の高さの制限が異なる地域又は区域の内外にわたる場合は、各辺において第56条第1項第1号、第2号若しくは第3号の規定によって許容される最大の立面投影面積をもってS_iとする。

(3) O_i

ア O_iは、敷地の各辺についてその中点から次に掲げる区分に従い、次の(ア)又は(イ)に掲げる距離だけ外側にある点とする。

(ア) 第一種中高層住居専用地域、第二種中高層住居専用地域、第一種住居地域、第二種住居地域及び準住居地域

道路に接する各辺については当該道路の幅員に後退距離に相当する距離を加えた距離、その他の各辺については16メートルに高さが20メートルを超える部分を有する建築物にあっては、その部分から隣地境界線までの水平距離のうち最小のものに相当する距離を加えた距離

(イ) 近隣商業地域、商業地域、準工業地域、工業地域又は工業専用地域（以下「非住居系地域」という。）

道路に接する各辺については当該道路の幅員に後退距離に相当する距離を加えた距離、その他の各辺については12メートルに高さが31メートルを超える部分を有する建築物にあっては、その部分から隣地境界線までの水平距離のうち最小のものに相当する距離を加えた距離

イ 建築物の敷地が法第56条第1項第1号、第2号若しくは第3号の規定による建築物の高さの制限が異なる地域又は区域の内外にわたる場合は、敷地の各辺の中点から次に掲げる距離だけ外側にある点をもってO_iとする。

(ア) 道路に接する各辺については当該道路の幅員に後退距離に相当する距離を加えた距離

(イ) その他の各辺については下記の式による数値

$$(A_2 \times L_2 + A_3 \times L_3) / L$$

A₂ : 16メートルに高さが20メートルを超える部分を有する建築物にあっては、その部分から隣地境界線までの水平距離のうち最小のものに相当する距離を加えた距離の数値

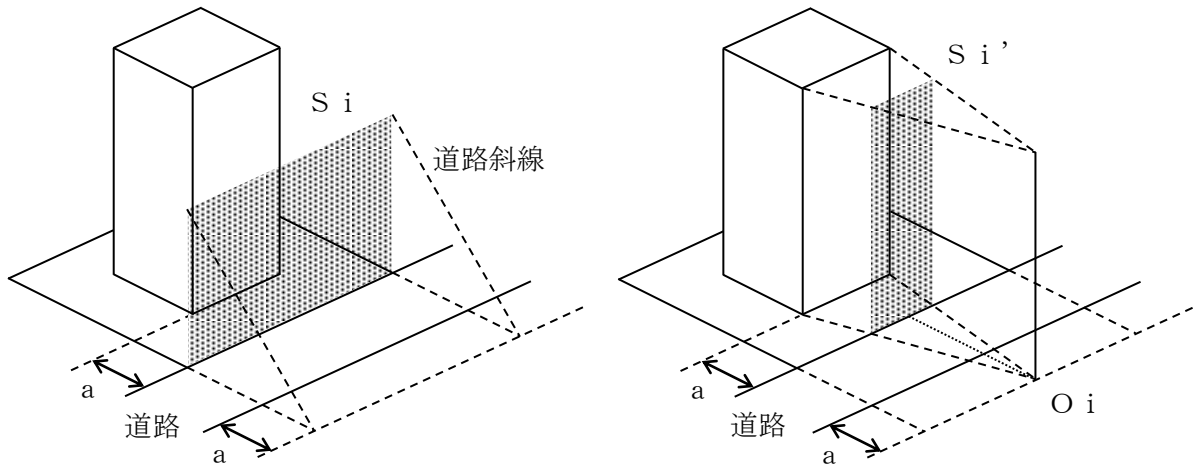
A₃ : 12メートルに高さが31メートルを超える部分を有する建築物にあっては、その部分から隣地境界線までの水平距離のうち最小のものに相当する距離を加えた距離の数値

L₂ : 各辺のうち第一種中高層住居専用地域、第二種中高層住居専用地域、第一種住居地域、第二種住居地域又は準住居地域に存する部分の長さ

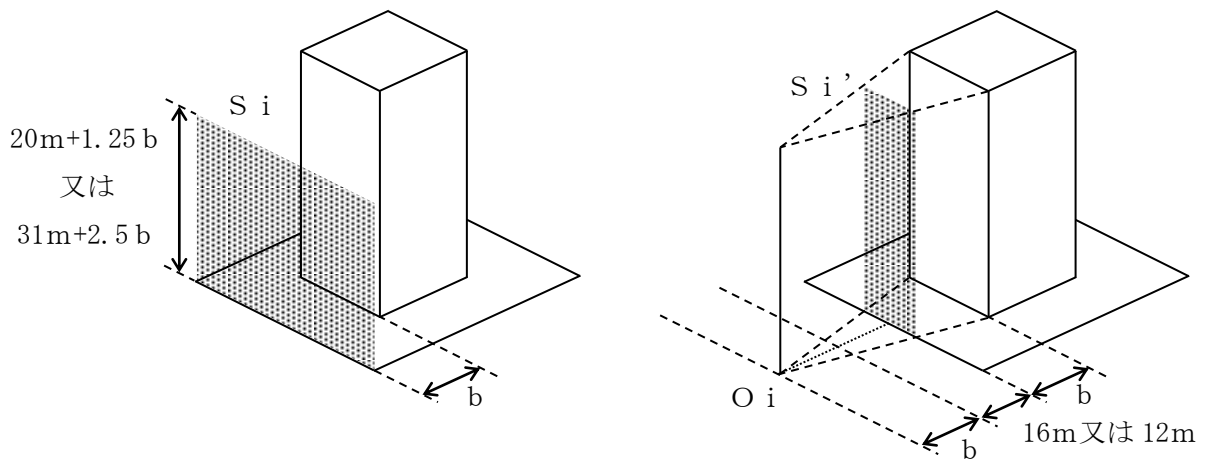
L₃ : 各辺のうち非住居系地域に存する部分の長さ

L : 各辺の長さ (L = L₂ + L₃)

参考図



道路斜線の緩和の場合



隣地斜線の緩和の場合

2 北側斜線制限の緩和

北側斜線制限（法第56条第1項第3号）については、緩和しないものとする。

第7 公開空地等の標示及び維持管理

建築主は、次に定めるところにより将来にわたり公開空地等を維持管理しなければならない。また、自動車車庫による容積率の割増しを受けた建築物については、自動車車庫の用に供する部分を適正に維持管理しなければならない。

1 標示

- (1) 建築主は、各公開空地等の見やすい場所に標示板を2か所以上設置すること。
- (2) 標示板には、当該公開空地等が建築基準法、マンション建替法又は長期優良住宅法に基づいて設けられたものである旨及び特定行政庁により深夜等の閉鎖が認められた公開空地等についてはその公開時間を標示するものとする。
- (3) 標示板の規格は原則として次のとおりとし、周辺環境と調和するように配置すること。

- イ 銅板、ステンレス鋼板、陶板等の耐候性、耐久性に富み、かつ容易に破損しない材質であること。
- ロ 堅固に固定されたものであること。
- ハ 大きさはタテ300mm×ヨコ500mm以上とすること。

2 維持管理

- (1) 建築主又は所有者は、維持管理責任者を選任し、公開空地等及び容積率の割増しを受けた自動車車庫の維持管理を適切に行うことについての誓約書、維持管理責任者選任(変更)届を提出すること。また、維持管理責任者は、建築物計画図及び公開空地計画図を保管するとともに、その状況について3年ごとに市長に報告しなければならない。

- (2) 建築主又は所有者は、当該建築物を第三者に転売、譲渡又は賃貸借等する場合には、売買契約書(賃貸の場合は賃貸契約書)、重要事項説明書、管理規約、パンフレット等に、次に掲げる事項を明記し、それぞれについて事前にその文案を市長に提出しなければならない。

- イ 総合設計制度による建築物であること
- ロ 総合設計の趣旨及び公開空地等の定義
- ハ 公開空地等及び容積率の割増しを受けた自動車車庫の維持管理及び費用負担
- ニ 公開空地等及び容積率の割増しを受けた自動車車庫の変更又は転用禁止
- ホ 公開空地等及び容積率の割増しを受けた自動車車庫の用に供する部分の図面

第8 その他

公開空地が計画建築物の敷地のうち都市計画において定められた計画道路(建築基準法第42条第1項第4号に該当するものを除くものとし、以下「計画道路」という。)又は建築基準法第68条の7第1項の規定により指定された予定道路(以下「予定道路」という。)に係る部分の全部又は一部にある場合は、その計画道路又は予定道路が道路となった段階でも、残りの敷地において、本要領における許可基準を満足するようにすること。

※申請書類一覧

事前協議(印不要)	本申請時(正副2部)
<p><input type="checkbox"/>申請書(建築基準法施行規則別記第43号様式、マンションの建替え等の円滑化に関する法律施行規則別記様式第15又は長期優良住宅の普及の促進に関する法律施行規則第9号様式)</p> <p><input type="checkbox"/>理由書</p> <p>(当該計画が市街地の環境整備改善にいかん資するか・許可の必要性・許可条項等)</p> <p><input type="checkbox"/>設計概要書</p> <p>(公開空地の設計方針等を記載)</p> <p><input type="checkbox"/>現場周辺状況の写真</p> <p><input type="checkbox"/>付近見取図 1/500</p> <p><input type="checkbox"/>動線計画図(配置図兼用)</p> <p><input type="checkbox"/>公開空地等の計画図</p> <p><input type="checkbox"/>平面図</p> <p><input type="checkbox"/>立面図</p> <p><input type="checkbox"/>断面図</p> <p><input type="checkbox"/>日影図</p>	<p><input type="checkbox"/>申請書(建築基準法施行規則別記第43号様式、マンションの建替え等の円滑化に関する法律施行規則別記様式第15又は長期優良住宅の普及の促進に関する法律施行規則第9号様式)</p> <p><input type="checkbox"/>理由書</p> <p><input type="checkbox"/>委任状</p> <p><input type="checkbox"/>付近見取図(用途地域図兼用) 1/2500</p> <p><input type="checkbox"/>建物用途別現況図 1/2500</p> <p><input type="checkbox"/>設計概要書</p> <p><input type="checkbox"/>関係先・近隣説明協議経過書</p> <p><input type="checkbox"/>現場周辺状況の写真</p> <p><input type="checkbox"/>動線計画図(配置図兼用)</p> <p><input type="checkbox"/>公開空地・有効公開空地面積表・公開空地求積図</p> <p><input type="checkbox"/>立面投影面積算定図</p> <p>(斜線緩和を受ける場合、スクリーン位置)</p> <p>(Oi点、Si、Si'を算定記入)</p> <p><input type="checkbox"/>公開空地平面図</p> <p><input type="checkbox"/>維持管理責任者選任届、誓約書</p> <p><input type="checkbox"/>標示板詳細図(完了前の協議も可)</p> <p><input type="checkbox"/>敷地求積図</p> <p><input type="checkbox"/>床面積求積図(用途別とし、マンション建替型総合設計の場合は住宅等の部分、長期優良住宅型総合設計の場合は長期優良住宅部分がわかるようにすること)</p> <p><input type="checkbox"/>平面図</p> <p><input type="checkbox"/>立面図</p> <p><input type="checkbox"/>断面図</p> <p><input type="checkbox"/>日影図</p> <p><input type="checkbox"/>マンション建替法第102条第1項の認定通知書の写し(マンション建替型総合設計の場合)</p> <p><input type="checkbox"/>長期優良住宅法第7条の認定通知書の写し(長期優良住宅型総合設計の場合)</p> <p><input type="checkbox"/>その他必要書類</p>

別途、建築審査会用資料(A3 左綴じ) 15部、保存用配置図(A3 カラー)が必要です。