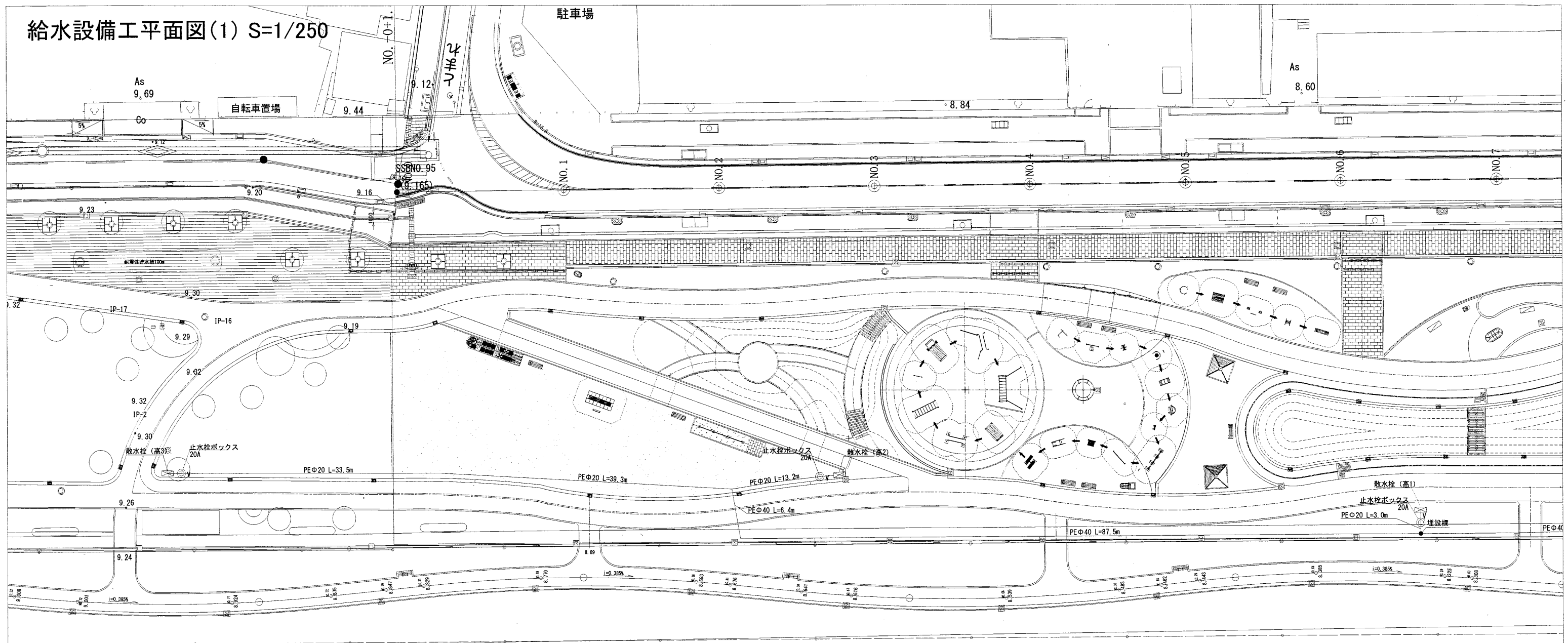


給水設備工平面図(1) S=1/250



547K 554m
547K 540m
547K 520m

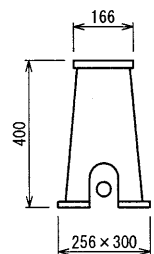
工事区分	記号	細別	規格 形状寸法	数量	単位	備考
高度処理水施設整備						
給水設備工						
水栓類取付工	○V	止水栓ボックス	20A	3	個	
	○V	止水栓ボックス	40A	1	個	
散水施設工	□	散水栓ボックス (高1)~(高3)	13mm カップリング付	3	個	
	□	供給施設	50mm カップリング付	1	個	
給水管路工	HIVPφ40	給水管	HIVP 40A	1.7	m	
	HIVPφ50	給水管	HIVP 50A	2.8	m	
	PEφ20	給水管	PE 20A	49.7	m	
	PEφ40	給水管	PE 40A	116.4	m	
	PEφ20	給水管	PE 20A HIVP併設部	39.3	m	
	PEφ40	給水管	PE 40A HIVP併設部	159.8	m	
	○	メカニカル形帽	φ150	1	個	
	○	短管1号	φ150	1	個	
○	バルブソケット	φ50	1	個		
○	PE管金属継手	塩ビ管用継手(φ40)	1	個		
●	埋設標	□120	1	個		
●	埋設ピン	φ25 L=70 (水道用色付)	4	個		

給水管路の各引き出し数量は区間長とする。

吹田市健康医療部北大阪健康医療都市推進室			
地区名	吹田操車場跡地 地区	平成29年度	
工事名称	健康増進広場整備工事に伴う追加工事 (高度処理水利用施設設置工事)	工事番号	
図面名称	給水設備工平面図(1)	縮尺	1:250
		図面サイズ	A1
作成年月日	平成29年11月	図面番号	1

止水栓

止水栓 (20A、40A)

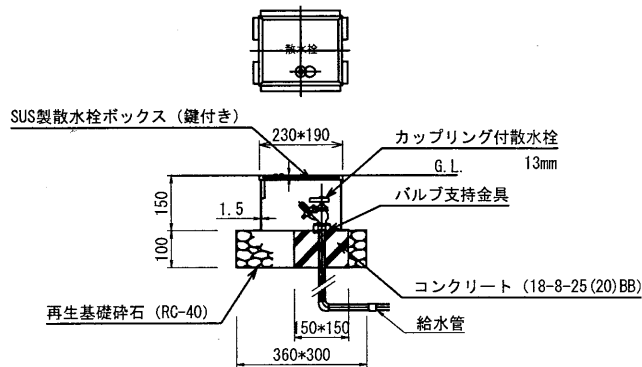


断面詳細図 S=1:10

仕様
・吹田市仕様のボックスを使用のこと。

散水栓

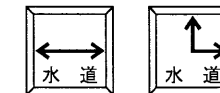
散水栓 (Φ20)



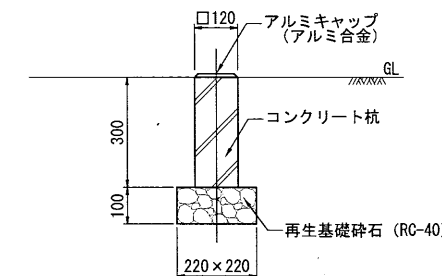
断面詳細図 1:10

埋設標 (水道)

(0.12m x 0.12m)



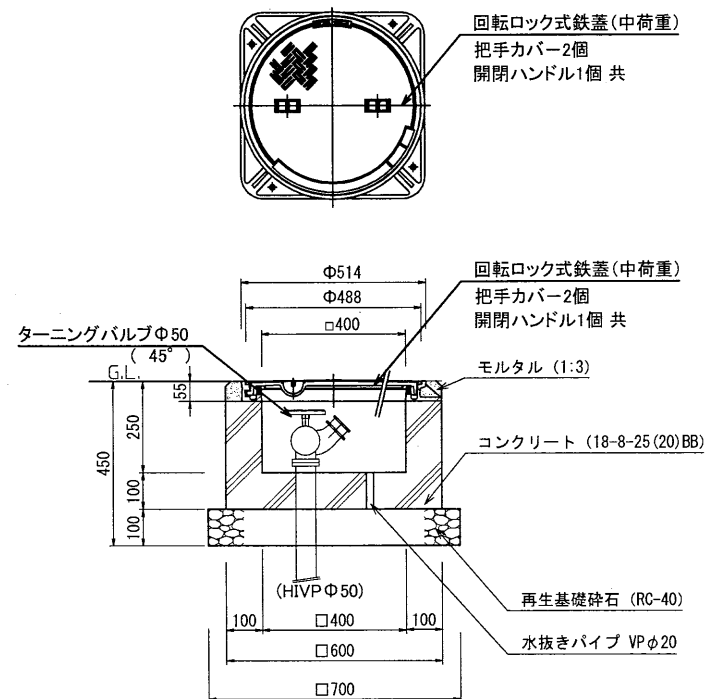
平面図 1:5



断面詳細図 1:10

供給施設

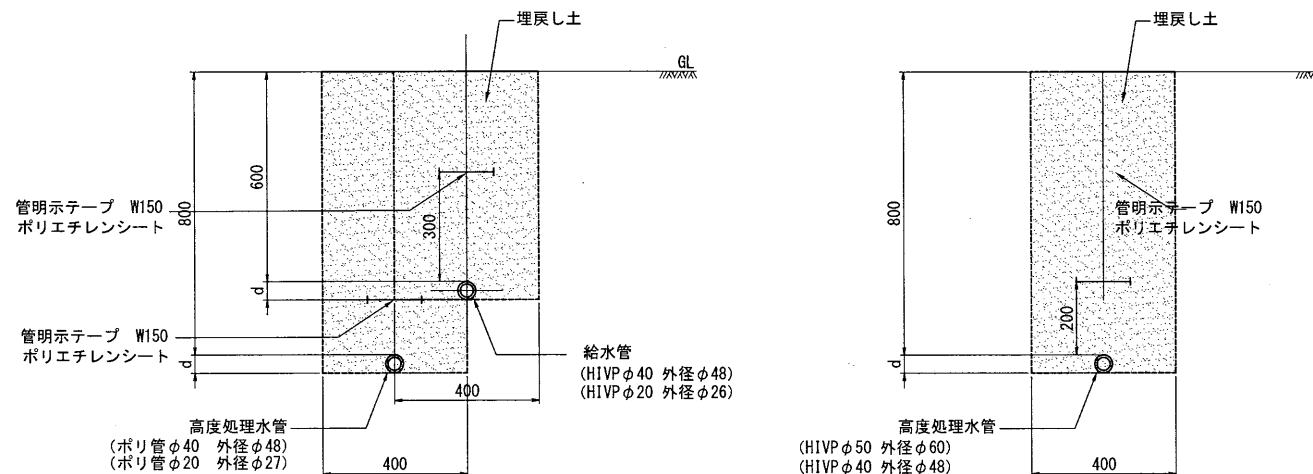
バルブΦ50



断面詳細図 S=1:10

高度処理水管布設

(W=0.40m)

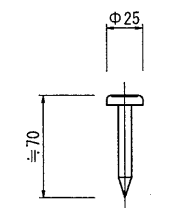


HIVP、PE管併設部
断面詳細図 S=1:10

断面詳細図 S=1:10

埋設ピン (中水)

平面図 1:5



断面詳細図 1:5

吹田市健康医療部北大阪健康医療都市推進室			
地区名	吹田操車場跡地 地区	平成29年度	
工事名称	健康増進広場整備工事に伴う追加工事 (高度処理水利用施設設置工事)		
図面名称	詳細図	縮尺	図示
作成年月日	平成29年11月	図面番号	A1-3