

17 公益財団法人

公益財団法人吹田市文化振興事業団

1 設立の趣旨

文化会館の効率的な管理運営を行い、あわせて芸術性の高い自主文化事業を行うことによって、市民の文化活動の振興を図り、個性豊かな地域文化の創造に寄与することを目的として昭和59年(1984年)11月財団法人吹田市文化振興事業団として設立、平成24年(2012年)4月に大阪府の認定を受けて公益財団法人に移行した。

- (1) 基本財産 2億円
- (2) 運営方針 吹田市文化会館の指定管理者として、施設の管理並びに文化事業の円滑かつ効率的な推進を図る。
- (3) 事業内容 音楽、舞踊、演劇、美術、その他文化活動に関すること。
文化情報紙の発行及び情報の収集に関すること。
文化会館等の管理・運営に関すること。
その他目的を達成するために必要な事業。

2 事業計画 令和2年度(2020年度)

公益目的事業の推進のために継続的な収支均衡を図り、収益の確保に努め、市民が文化を享受し、かつ主体的に関わっていくことを見据えて個性豊かな市民文化・地域文化の創造、発信に取り組む。

(1) 公益目的事業

本事業は、市民の文化活動の振興を図り、個性豊かな地域文化の創造に寄与することを目的とする。

優れた舞台芸術の鑑賞機会の提供、プロデュースによるオリジナル公演の創造・発信、市民参加・協働事業の推進、国際色豊かな文化の普及、地域の文化活動の支援、青少年の育成などに努め、市民の創作・表現活動の場と優れた芸術文化に親しむ場の創造と発展に取り組み、以下の事業を行う。

- ア 市民が優れた舞台芸術に親しむ機会を提供する鑑賞型事業
- イ 優れた舞台芸術作品を創造し、発信する創造型事業
- ウ 市民の自主的・主体的な文化活動を推進する市民参加型事業
- エ 文化活動を担う市民の育成を図る育成型事業
- オ 大学、文化芸術団体、行政、企業等と連携し、文化の交流と向上を図る連携型事業
- カ 地域の文化資源を掘り起こし、発信する発掘・開拓を中心とした普及啓発型事業
- キ 文化情報を提供し、市民の文化活動の振興を図る情報発信型事業

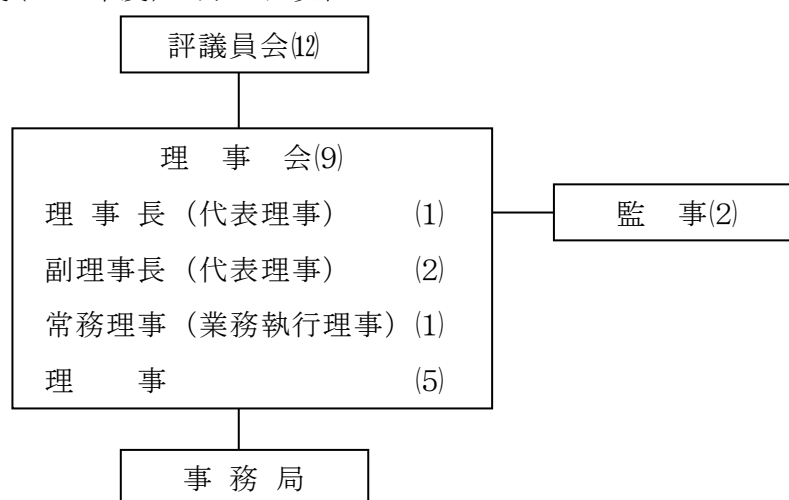
- ク 芸術文化をとおした次世代育成事業の応援「青少年育成事業・応援寄付金」の募集
- ケ 市民の文化活動を推進する効果的・効率的な施設管理事業

(2) 収益事業

市民の文化活動の振興を図り、個性豊かな地域文化の振興に寄与するために行う公益目的事業に資することを目的とし、以下の事業を行う。

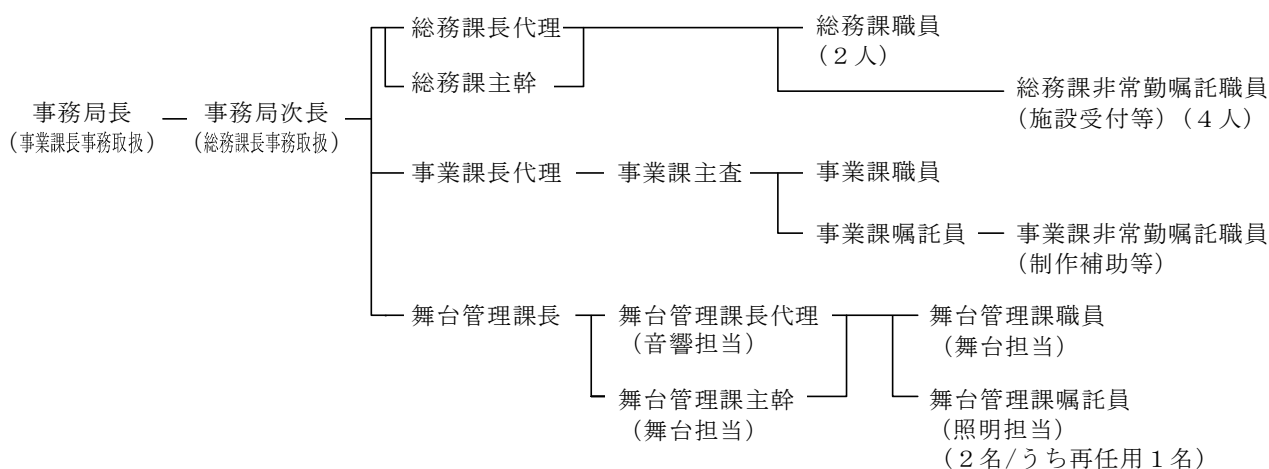
- ア レストラン業務委託事業
- イ 広告掲載受託事業
- ウ 自動販売機設置事業

3 機 構 令和2年度(2020年度)4月1日現在



(事務局) 令和2年度(2020年)4月1日現在

○ 事業団職員 21人



公益財団法人吹田市健康づくり推進事業団

1 設立の趣旨

市民の自主的な健康づくりの実践活動を促進、支援することにより、市民の健康増進に寄与するとともに、活力ある長寿社会を築くことを目的として財団法人吹田市健康づくり推進事業団を設立した。

- (1) 設立許可 平成3年(1991年)3月29日
設立登記 平成3年(1991年)4月10日
公益財団法人移行登記 平成25年(2013年)4月1日
- (2) 基本財産 2億円

2 事業計画 令和2年度(2020年度)

(1) 各種事業

- ヘルストレーニング教室
- レディースヘルストレーニング教室
- シェイプアップ体操教室
- ヘルシーウォーキング教室
- ウォーキング会員事業
- 健康づくり実践教室
- みんなの健康展
- 吹田市民健康づくりフェスティバル
- 循環器病予防市民の集い
- レディース健康フェスティバル

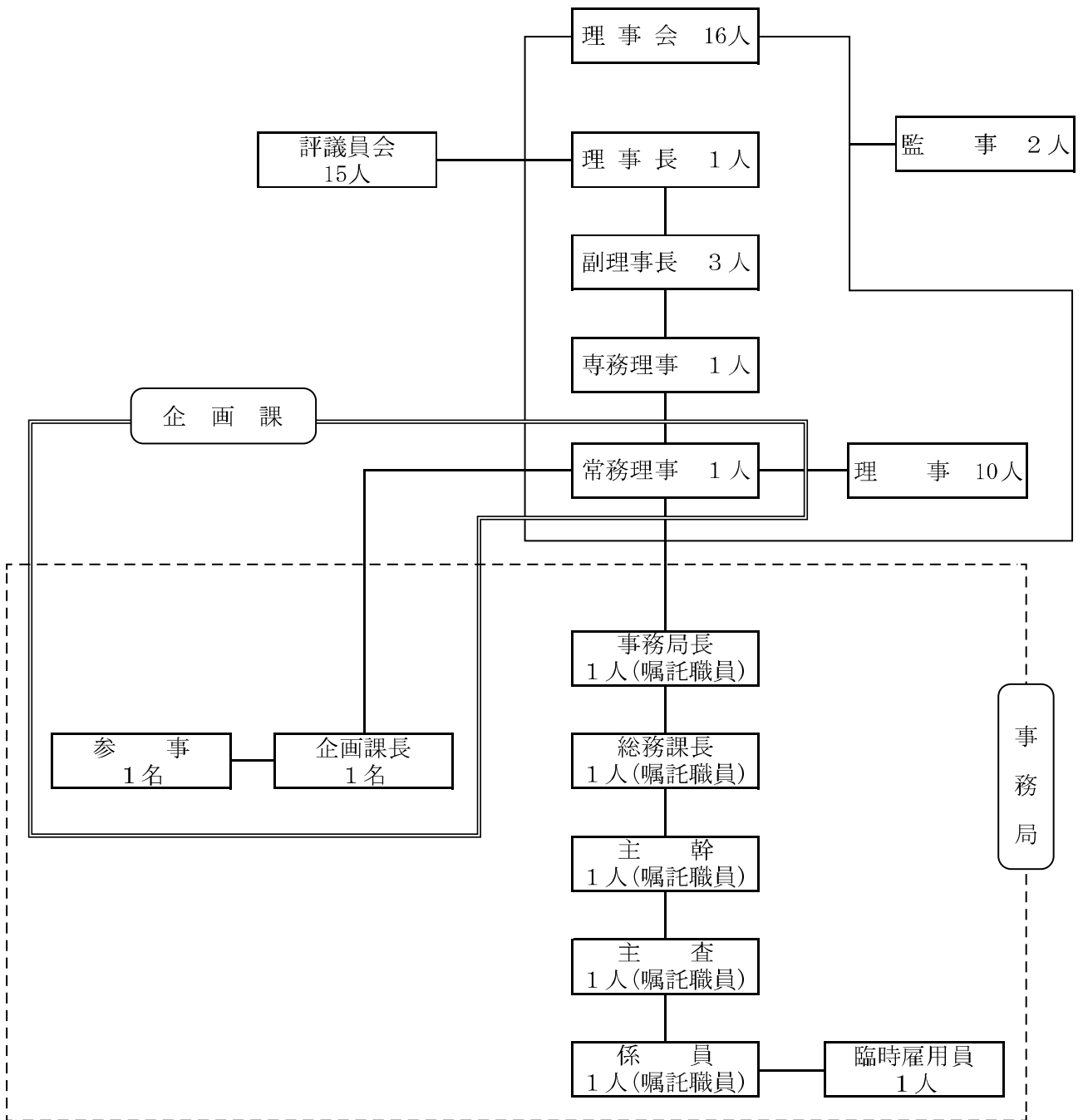
(2) 啓発・普及事業

- 情報紙「健康すいた」の市内全戸配布
- 啓発パンフレット等の配布

(3) その他の事業

- 指導者の育成
- 賛助会員制度の普及及び会員の拡充
- 健康づくりに関する調査研究
- 関係団体との連携強化

3 機 構 令和2年(2020年)4月1日現在



公益財団法人吹田市国際交流協会

1 設立の趣旨

都市交流の促進と市民の国際感覚の涵養、市民外交の充実・発展を図るため、昭和57年(1982年)5月吹田市国際交流協会が結成され、国際化時代に求められる数多くの事業が進められてきたが、市民レベルの国際交流を更に幅広く、多方面に推進できる国際交流の拠点として、平成3年(1991年)3月12日財団法人吹田市国際交流協会を設立した。平成25年(2013年)4月に大阪府の認定を受けて公益財団に移行した。

(1) 英文名称

SUITA INTERNATIONAL FRIENDSHIP ASSOCIATION (略称 S I F A)

(2) 目的

本協会は、吹田市と連携を図りながら市民主体の国際交流活動を進めるとともに、地域に根ざした国際相互理解や国際化に資する事業を推進することにより、異なる文化や価値観を有する人が安心して暮らせる人権尊重を基調とした地域社会づくりに寄与することを目的とする。

(3) 基本財産

2億円

(4) 事業内容

- ① 国際理解及び国際化に関する啓発及び研修
- ② 市内に居住又は滞在する外国人に対する支援
- ③ 市民による国際交流活動及び国際協力活動に対する支援
- ④ 国際化の担い手の育成に関する事業
- ⑤ 国際交流に関する情報及び資料の収集及び提供
- ⑥ その他この法人の目的を達成するために必要な事業

2 事業計画 令和2年度(2020年度)

「人権尊重を基調とした地域社会づくり」を目的とし、多様な人々が共に暮らしながら豊かなまちづくりに貢献できるよう、持続的な在住外国人支援と市民主体の国際交流・協力活動の推進に努める。

(1) 市民主体の国際交流・国際協力

- ① 友好交流都市との交流事業
- ② 国際交流情報の収集及び発信
- ③ 市内大学との連携による留学生等と市民の交流

(2) 国際化推進の人づくり支援

① 国際交流ボランティア活動支援

ア 国際交流ボランティア登録

イ ボランティア講座

ウ ボランティアによる日本語学習支援

・日本語チューター

・にこにこ日本語

・みんなの漢字

・日本語わいわい

② 語学教室（自主事業）

③ 異文化理解・啓発事業

ア 多文化まつり

イ 多文化共生講座「多文化ぷらす」

④ 子ども国際理解に関する事業

⑤ 国際交流団体等支援・連携事業（自主事業）

ア 市民グループ・教育機関等との協働及び連携

イ 国際交流組織等との協働及び連携

(3) 在住外国人の支援

① 日本語教室（吹田市受託事業）

② コミュニティ通訳ボランティア同行事業

③ コミュニティ通訳ボランティアスキルアップ研修（吹田市受託事業）

④ 地域事業への在住外国人の参加促進（自主事業）

⑤ その他の在住外国人支援

ア 外国にルーツを持つ児童生徒の支援

・ハロハロSQUARE（外国にルーツを持つ子どもの学習支援事業）

・吹田市教育委員会が主催する「日本語適応教室(さくら広場)」への協力

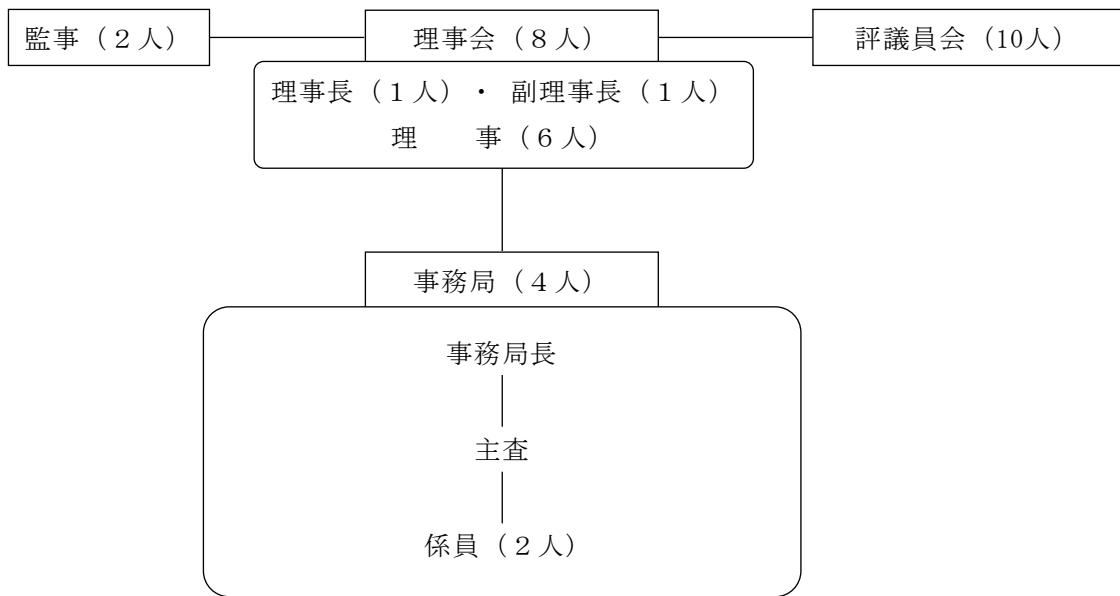
・大阪府教育庁「帰国・渡日児童生徒学校生活サポート事業」への協力

イ 子育て中の外国人支援「こあらくらぶ」

ウ イコールアクセスのための行政情報等の提供（自主事業）

エ 使える日本語（自主事業）

3 機 構 令和2年(2020年)4月1日現在



公益財団法人千里リサイクルプラザ

1 設立の趣旨

廃棄物の減量化及びリサイクルを促進するため、廃棄物を始め、それに関わる環境・資源問題等の啓発活動及び研究活動を行い、リサイクル活動を促進・支援し、リサイクル型社会の構築とより良き生活環境づくりを目指し、利便性を追求する社会から生活様式の質を高めた真に豊かな社会への転換に寄与することを目的として財団法人千里リサイクルプラザを設立した。

- (1) 設立許可 平成4年(1992年)3月16日
設立登記 平成4年(1992年)3月26日
移行登記 平成24年(2012年)4月1日
(公益法人制度改革により公益財団法人となる)
- (2) 基本財産 8億5,000万円 平成4年(1992年)3月設立時
9億6,328万円 平成30年(2018年)4月現在
- (3) 運営方針

吹田市及び大阪府並びに多数の民間企業の出捐により財団法人を設立し、企業・市民・学識経験者・行政等、ごみに関わる各界各層が理事会及び評議員会を構成して事業運営の執行を図る。

(4) 事業内容

- ア 啓発・普及活動等に関する事業
- イ 調査研究・情報提供に関する事業
- ウ 講演・講座の開催及び環境学習の支援に関する事業
- エ その他本法人の目的を達成するために必要な事業

2 事業計画 令和2年度（2020年度）

1 公益目的事業

廃棄物の発生抑制、再使用及び再生利用の促進により天然資源を守り、地球温暖化の防止等を含む循環型社会を構築・推進するなど、地球環境への配慮を視野に入れたよりよき生活環境を形成することは、私たちに課せられた責務といえる。

本法人は、多くの人々が環境に配慮したライフスタイルを実践する中で、環境保全が図られ促進されることを目指し、次の各事業を広く人々の参画を得て実施する。

(1) 啓発・普及活動に関する事業

ごみを出さない「もの」づくりを目指して、廃棄物の発生抑制、再使用及び再生利用が人々の生活や社会の仕組みとして定着する循環型社会の構築に向け、ごみを始めそれに係る環境・資源問題の啓発・普及活動として、次のような事業を行う。

- ア 市民工房の運営
- イ 視察・見学者の対応
- ウ 見学ツアーの開催
- エ 吹田市が主催するイベントへの参画
- オ 脱温暖化啓発に関する事業
- カ 展示等に関する事業
- キ 市民・企業参画事業の実施
- ク 実践教室の開催
- ケ イベントの開催
- コ リユース食器貸出に関する事業
- サ プラザメイト事業

(2) 調査研究・情報提供に関する事業

循環型社会の構築とよりよき生活環境の形成を目指して、環境に配慮したライフスタイルに関する調査研究活動及び実践活動を展開・促進するため、また、市民研究活動に関する機関紙・研究報告書、情報紙の発行、環境関連図書・雑誌類の公開・貸出し、その他本法人の活動内容等を広く公開するなど、情報を提供するため、次のような事業を

行う。

- ア 研究報告書の発行
- イ 市民研究員による調査・研究及び実践活動
- ウ 機関紙「しみんけんきゅうニュース」の発行
- エ 情報紙「くるくるプラザ」の発行
- オ 図書、雑誌等の閲覧コーナーの常設及び貸出し及び財団ホームページの公開

(3) 講演・講座の開催及び環境学習の支援に関する事業

廃棄物の発生抑制、再使用及び再生利用や地球温暖化防止などに関する講演や講座を開催するとともに、団体等からの依頼による出前講座、学校からの依頼による環境学習支援を実施し、市民や児童・生徒等に対して環境問題に対する意識の向上を図り、啓発・普及させるため、次のような事業を行う。

- ア 講演会の開催
- イ 入門講座・研修講座の開催
- ウ 学校の環境学習の支援・出前講座の実施
- エ 環境学習発表会及び展示発表会（広がれ！環境の輪）の開催
- オ 職場体験・大学関係等の支援

2 収益事業等

吹田市との基本協定に基づく受託事業のうち、吹田市資源リサイクルセンターに関する管理運営業務について、次のとおり実施する。

(1) 施設の管理運営業務

- ア 貸室の使用の許可・使用料の徴収及び施設ホームページの管理に関する業務
- イ 建物部分及び貸与備品等の管理業務

3 機 構 令和2年(2020年)4月1日現在

