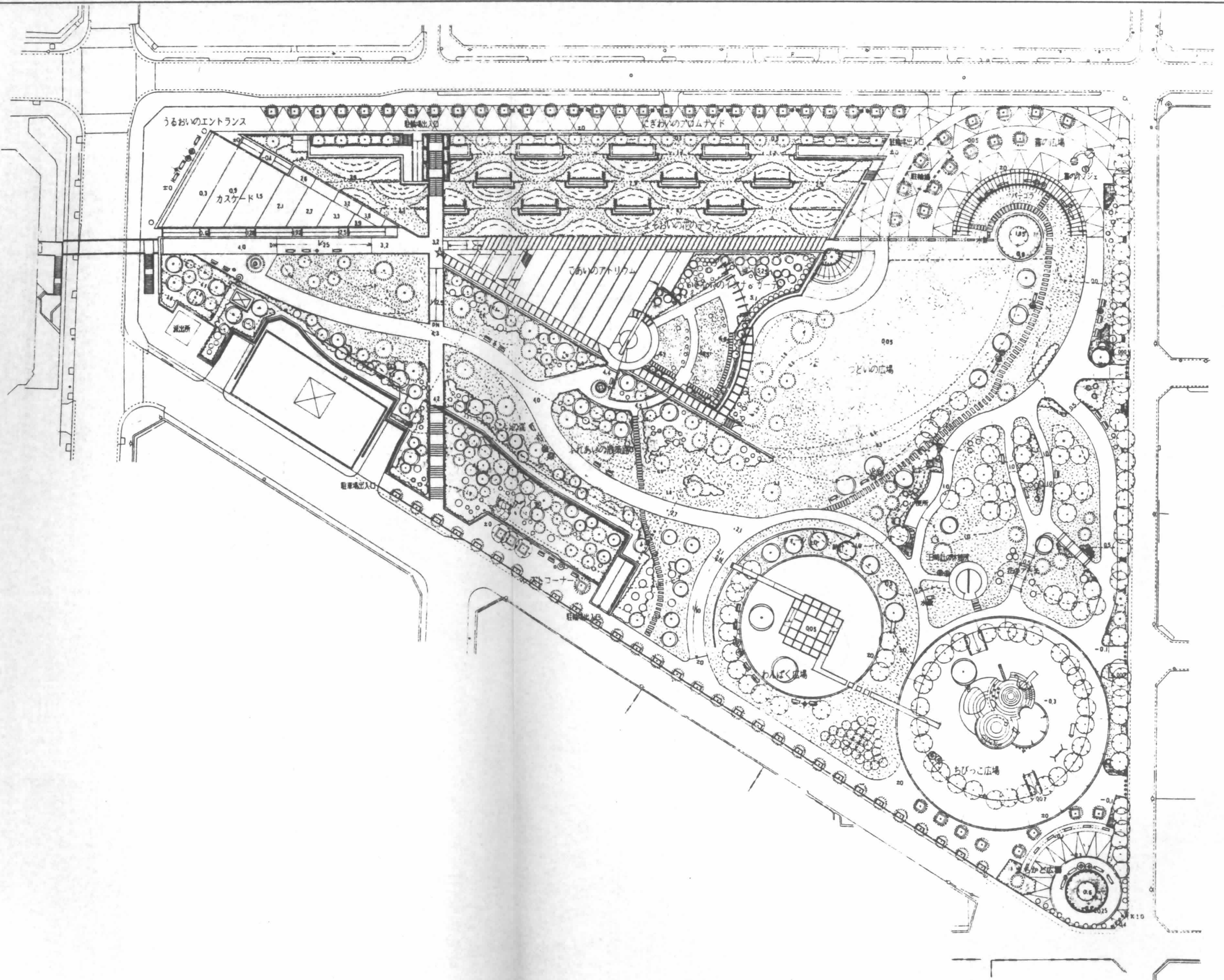


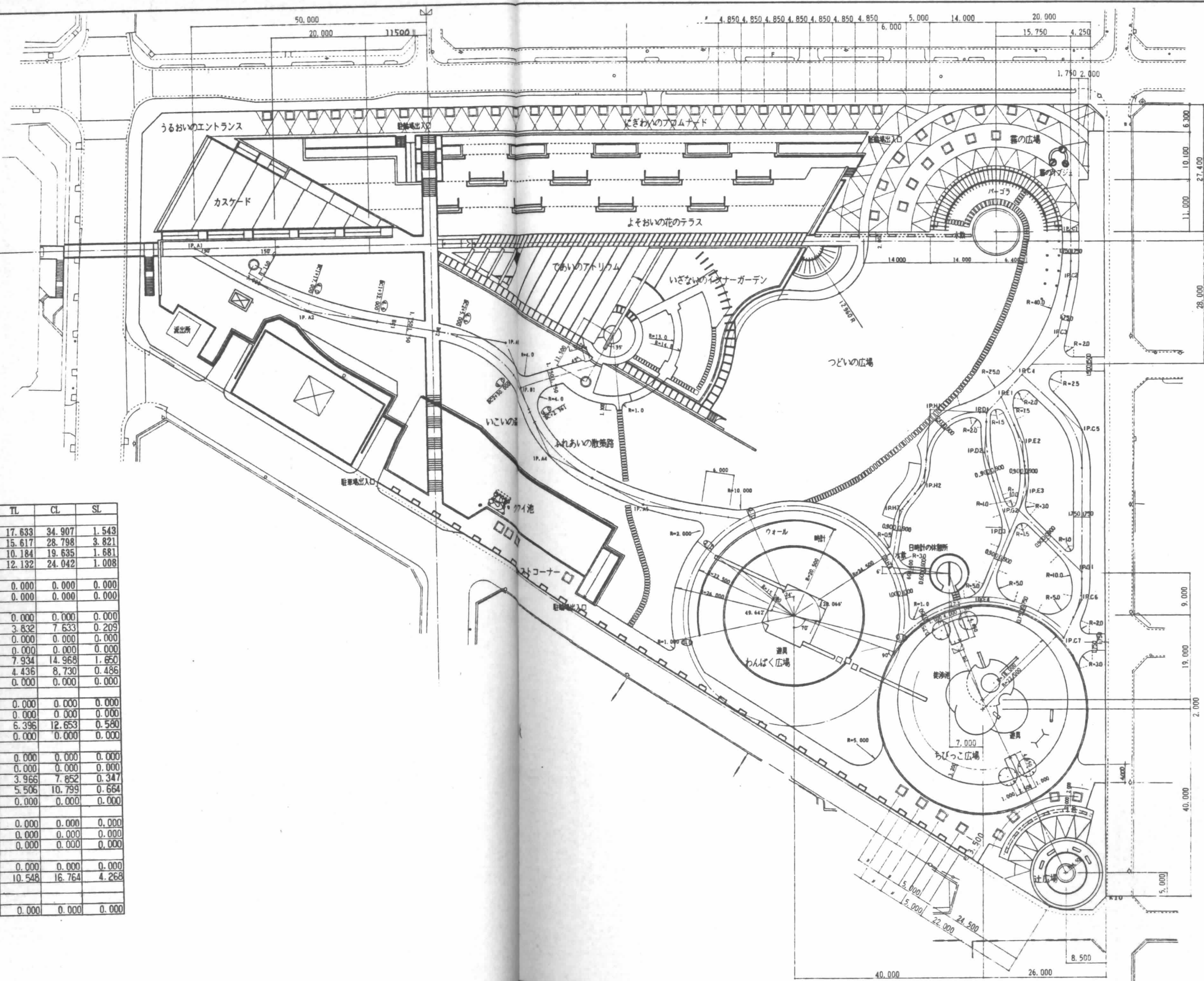
# 江坂公園整備工事

平成6年12月

日建設計



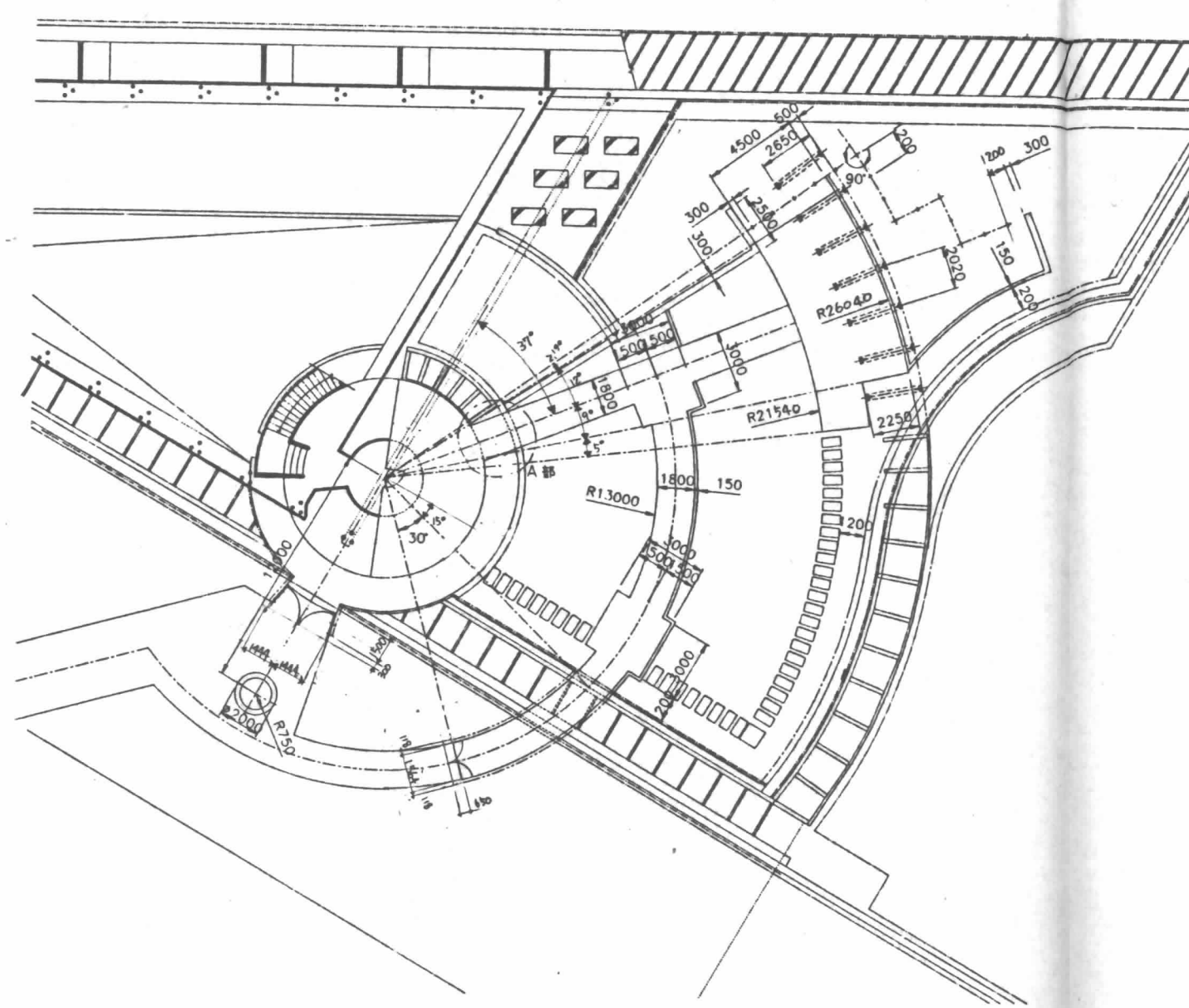
0.1			
0.2			
0.3			
0.4			
0.5			



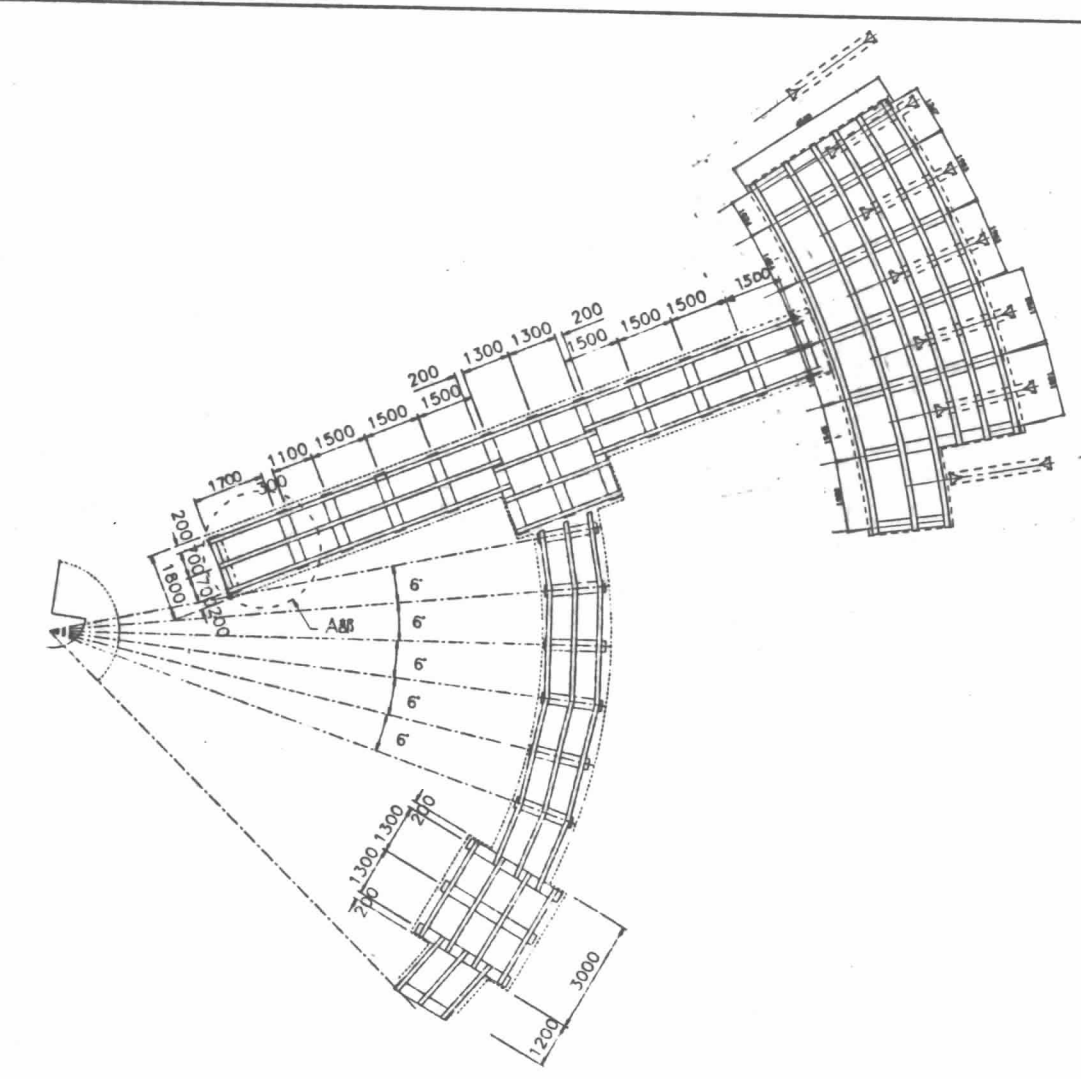
単曲線表

IP. NO.	L	I. A	R	TL	CL	SL
A1						
A2	27.500	20.000	100.000	17.633	34.907	1.543
A3	42.500	55.000	30.000	15.617	28.798	3.821
A4	26.500	37.500	30.000	10.184	19.635	1.681
A5	22.500	19.000	72.500	12.132	24.042	1.008
A3				0.000	0.000	0.000
B1	10.500	80.000		0.000	0.000	0.000
C1				0.000	0.000	0.000
C2	9.500	12.496	35.000	3.832	7.633	0.209
C3	12.500	30.504		0.000	0.000	0.000
C4	11.061	90.000		0.000	0.000	0.000
C5	17.233	46.933	18.250	7.934	14.968	1.650
C6	36.020	25.010	20.000	4.436	8.730	0.486
C7	9.291			0.000	0.000	0.000
C4				0.000	0.000	0.000
D1	10.941	40.000		0.000	0.000	0.000
D2	8.292	20.714	35.000	6.396	12.653	0.580
D3	17.656			0.000	0.000	0.000
C4				0.000	0.000	0.000
E1	6.441	68.001		0.000	0.000	0.000
E2	10.500	19.995	22.500	3.966	7.852	0.347
E3	10.500	27.500	22.500	5.506	10.799	0.664
E4	25.531			0.000	0.000	0.000
C5				0.000	0.000	0.000
G1	30.075	135.009		0.000	0.000	0.000
G2	18.788			0.000	0.000	0.000
D1				0.000	0.000	0.000
H1	11.824	88.118	10.900	10.548	16.764	4.268
H2	15.310	35.113	10.000			
H3	7.743	29.990	9.000			
H4	11.447			0.000	0.000	0.000

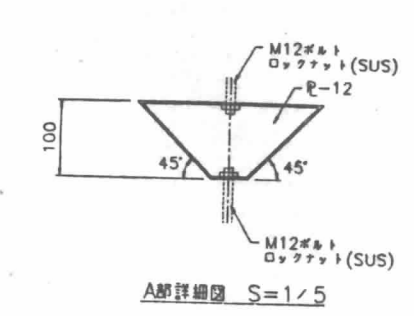




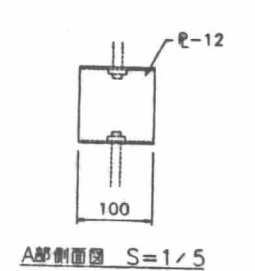
インナーガーデン寸法図 S=1/150



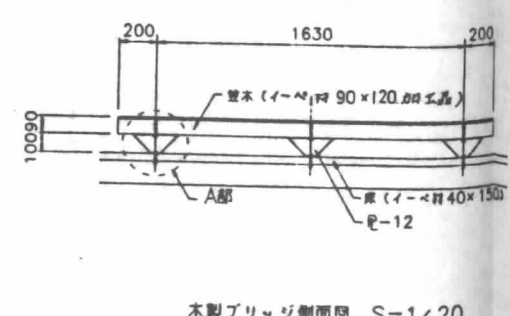
木製デッキ基礎伏図 S=1/100



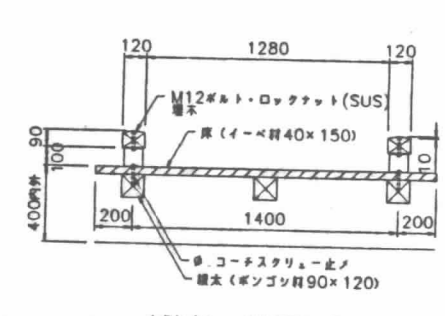
A部詳細図 S=1/5



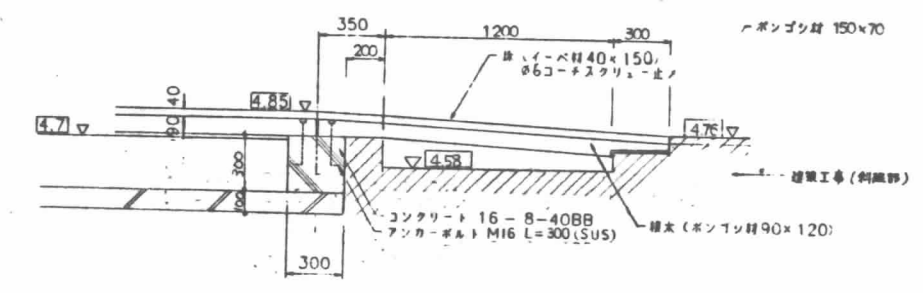
A部側面図 S=1/5



木製ブリッジ側面図 S=1/20



木製ブリッジ断面図 S=1/20

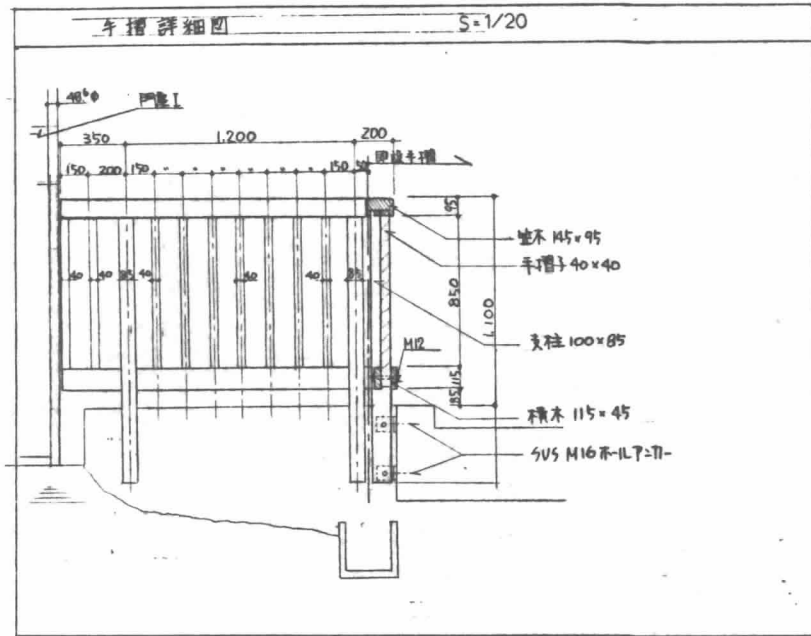


A部詳細図 S=1/20

※ 鋼材は防錆処理の跡、白粉樹脂塗合ペイント仕上(指定色)  
 ※ 木部は全でコンクリート加圧注入処理、ステンアルプレート仕上と同等品とする(但しボンガン内側側壁)

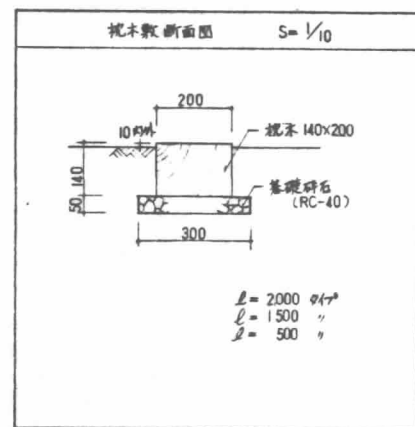
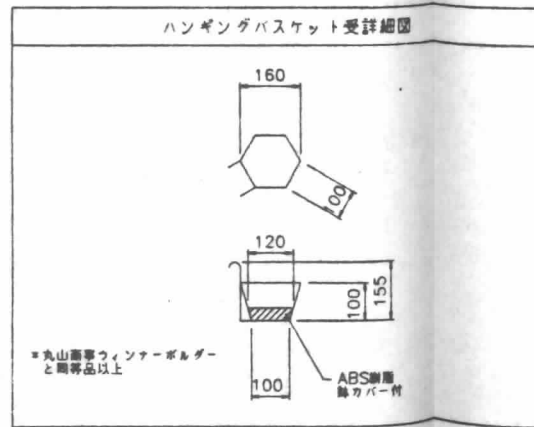
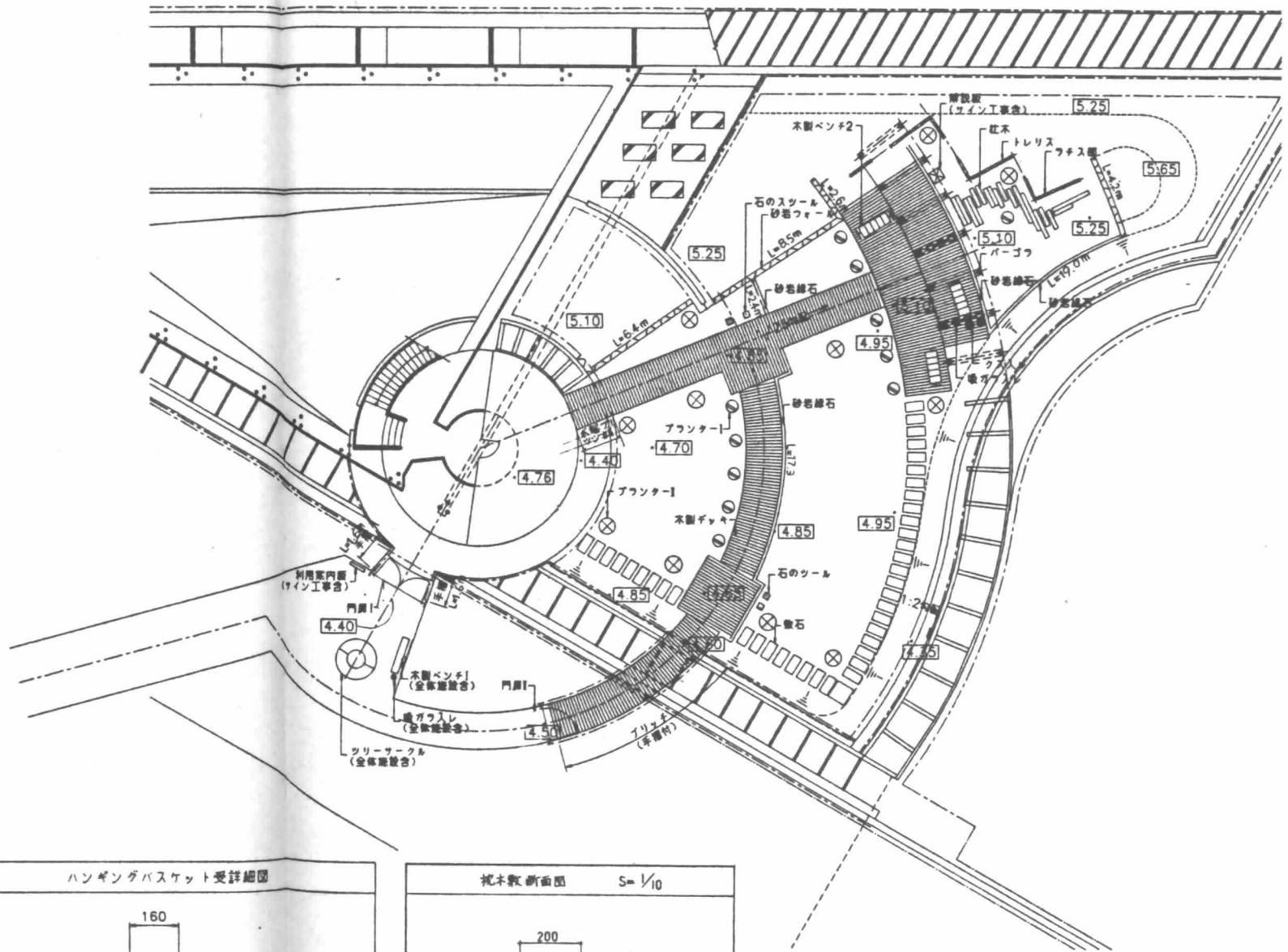
※ 木部は全でコンクリート加圧注入処理ステンプレート仕上と同等品以上とする。  
 ※ 鋼材は防錆処理の跡白粉樹脂塗合ペイント(指定色)

日			
建			
設			
計			

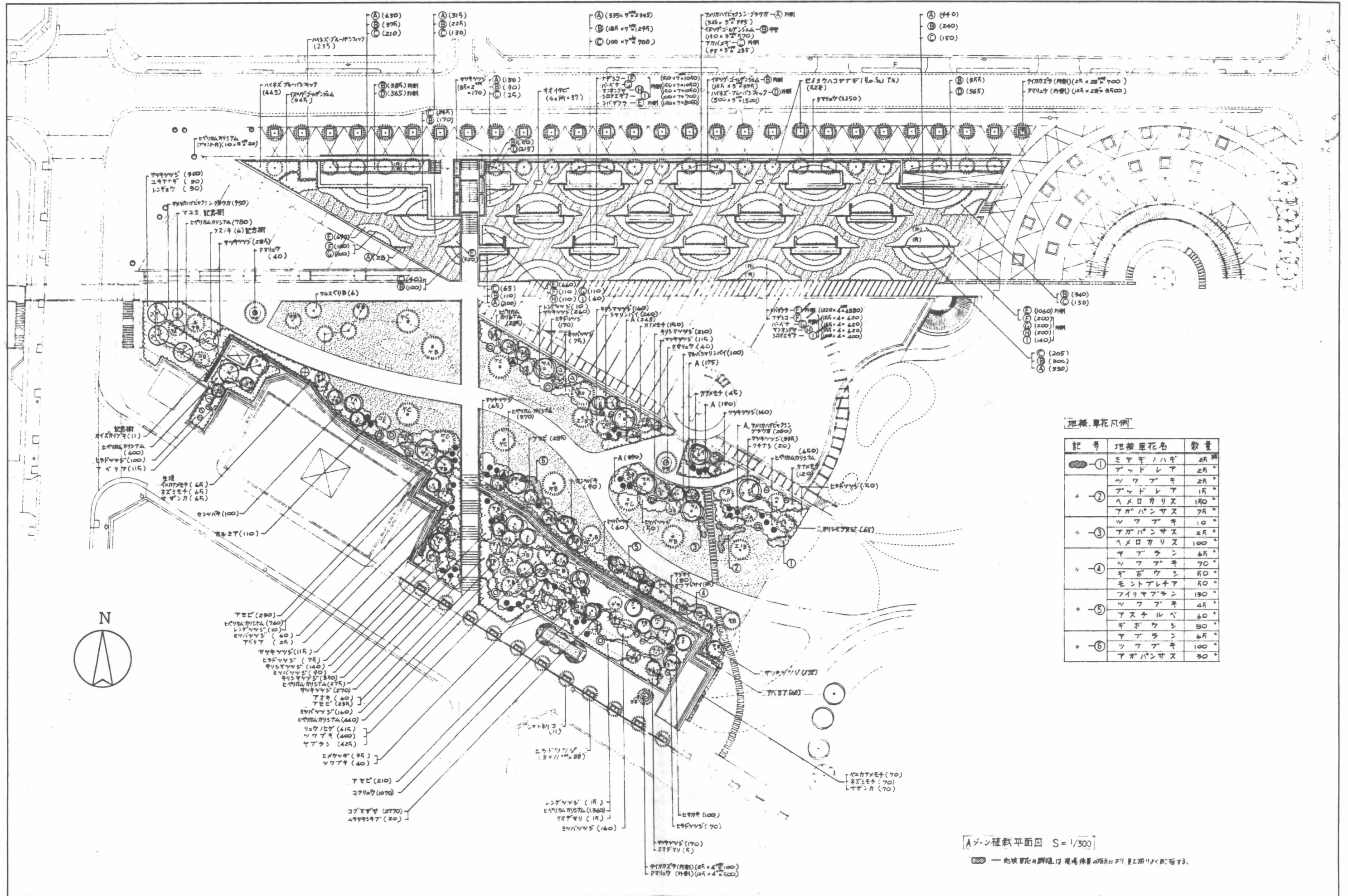


凡例

記号	名称	形状寸法	数量	単位	備考
—	枕木敷	140×200 松材 L=2.0m	3	本	
—	〃	〃 L=1.5m	5	〃	
—	〃	〃 L=0.5m	10	〃	
⌒	門扉1	H2.0m×巾2.5m スチール	1	基	
⌒	門扉1	H2.0m×巾1.5m スチール	1	〃	
⌒	ブリッジ	手摺付 巾1800	1	式	
—	手摺	H1100 木製(エッキ材)	2	本	
	木製デッキ	イーベ材	1	式	木型デッキ舎
□□□□	敷石	花崗岩 φ90×450×600	26.4	m	中900
▭	段石	H150 花崗岩	(1)	ヶ	
▨	砂岩フェール	H=450	(20.0)	m	21.7
▨	砂岩緑石	150/170×200×600	(37.0)	ヶ	38.7
—	ハンギングバスケット受		20	基	
⌒	トレリス	1200スパン・イエローパイン材	1	式	15.8 (内3スパン並木のみ)
	木製ベンチ2	長1828×巾558	3	基	
□	石のツール	H300×φ300 花崗岩	4	〃	
◆	吸ガラスレ	φ350×L600 鋼物	1	〃	
◆	クズ入れ	φ250×L600 鋼物	2	〃	
⊙	フアンター1	φ600 H490	11	〃	
⊗	フアンター1	φ800 H600	11	〃	
—	パーゴラ	H2250	(6)	〃	5
—	〃	H1900	1	〃	
—	〃	H1550	1	〃	



施工	
監工	
監理	
設計	

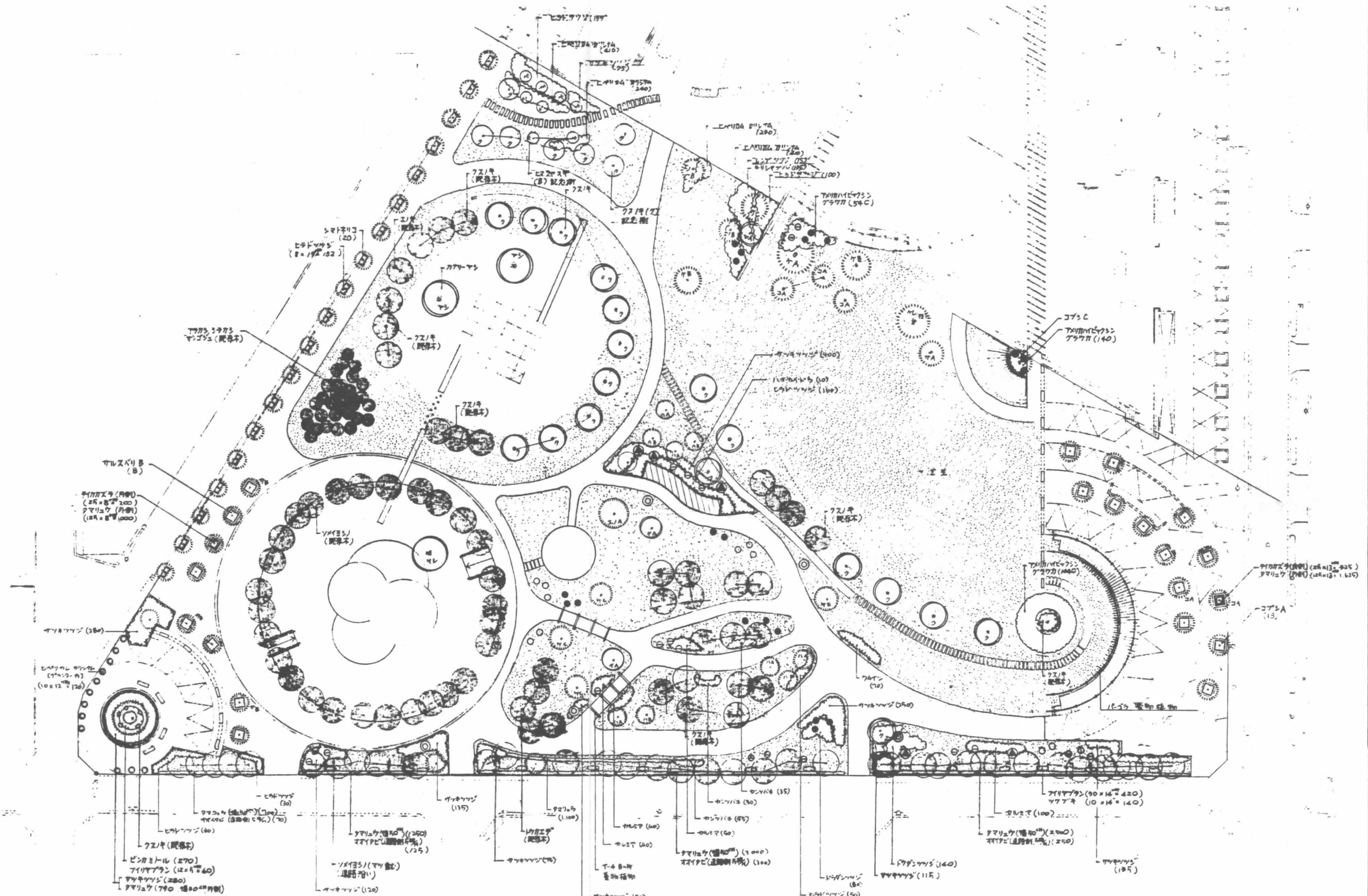
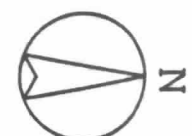


地植、草花凡例

記号	地植草花名	数量
①	ミヤギノハギ アツドレヤ	25 25
②	ウツクサ アツドレヤ メロカリズ アガパンサス	25 15 150 75
③	ウツクサ アガパンサス メロカリズ	10 25 100
④	アツドレヤ ウツクサ ギボウシ モントアレチヤ アガパンサス	65 70 50 50 130
⑤	ウツクサ アツドレヤ ギボウシ	45 60 80
⑥	アツドレヤ ウツクサ アガパンサス	65 100 30

Aゾーン植栽平面図 S=1/300

— 地植草花の群植は現場係員の指示により変更可能と見做す。



Bゾーン植栽平面図 S=1/300

1	2	3	4	5	6	7	8	9	10

日建設計

江坂公園



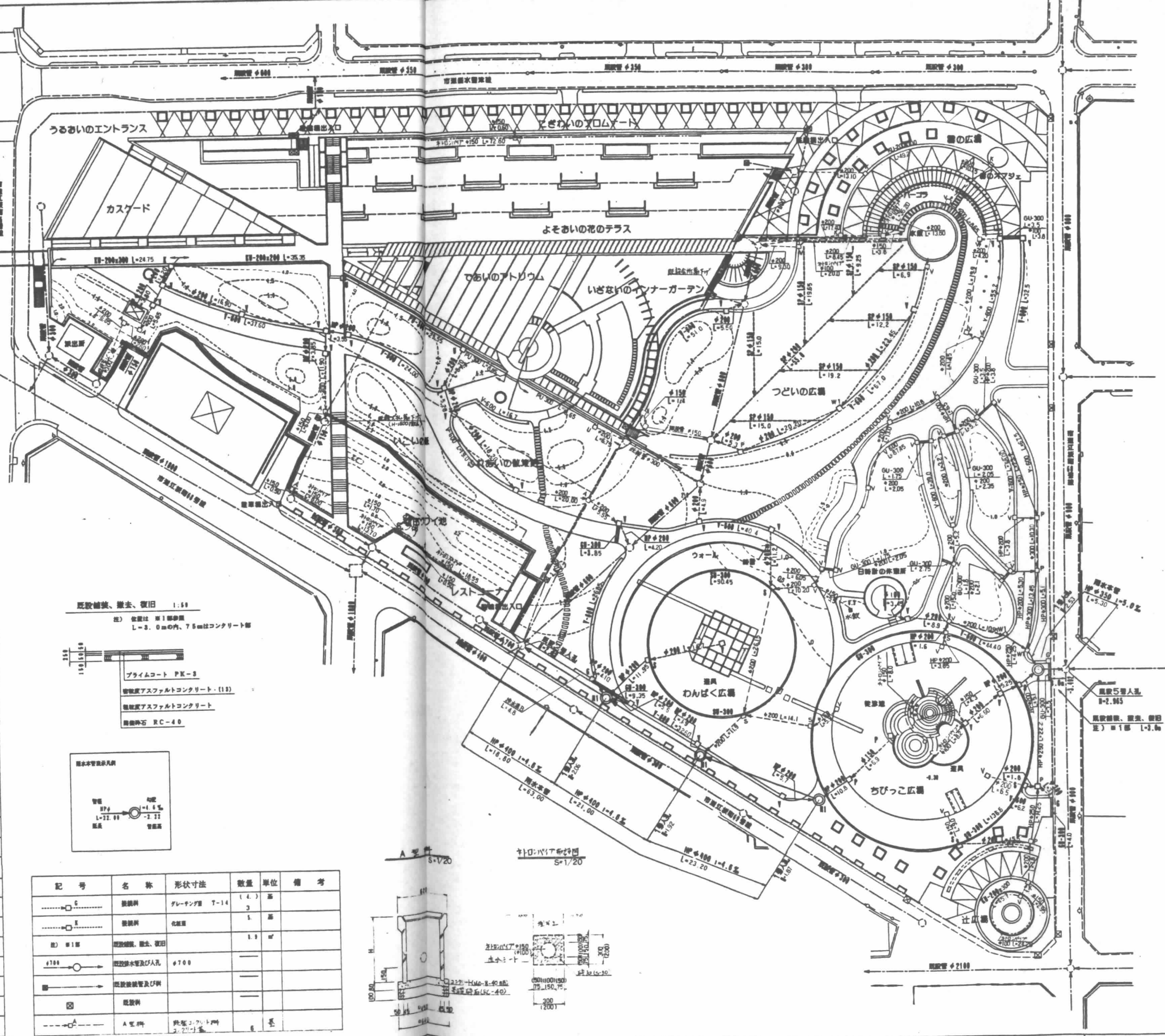
U

植栽平面図 2

S=1/300



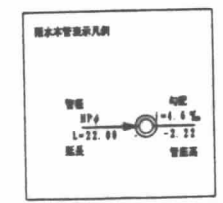
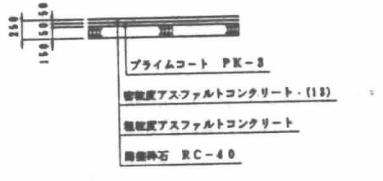




凡例

記号	名称	形状寸法	数量	単位	備考
HP-100	洗車場	ホトノバ17'x100	1	㎡	28.60
□-100	取付管	塩ビ管 VU-100	7.25	本	
—	神水真砂		4.80	㎡	
HP-200	取付管	ヒューム管 180' 高	18.55	本	
SP-400	雨水管	ヒューム管 φ400 1.80' 高	83.00	本	
SP-250	雨水管	ヒューム管 φ250 1.80' 高	5.30	本	
W1 (2.8.98)	雨水1号人孔 (人込)		4	基	
□-200	取付管	塩ビ管 VUφ200	10.30	本	
□-250	取付管	塩ビ管 VUφ250	0	本	
□-200	取付管	塩ビ管 VUφ200	476.95	本	
□-150	取付管	塩ビ管 VUφ150	55.55	本	
SP-250	取付管	ヒューム管 180' 高	34.41	本	
SP-200	取付管	ヒューム管 180' 高	97.90	本	
SP-200	取付管	ヒューム管 180' 高	95.85	本	
SP-200	取付管	ヒューム管 φ200	55.1	本	
SP-150	取付管	ヒューム管 φ150	111.3	本	
V-500	取付管	ヒューム管 φ150 高	97.20	本	
SP-100	取付管	ヒューム管 φ150 高	644.80	本	
SP-100	取付管	ヒューム管 φ150 高	715.40	本	
SP-100	取付管	ヒューム管 φ150 高	227.05	本	
SP-100	取付管	ヒューム管 φ150 高	57.05	本	
SP-100	取付管	ヒューム管 φ150 高	37.80	本	
SP-100	取付管	ヒューム管 φ150 高	121.85	本	
SP-100	取付管	ヒューム管 φ150 高	119.55	本	
SP-100	取付管	ヒューム管 φ150 高	35.35	本	
W	雨水井 (鋼鉄)		45	基	
W	雨水井 (鋼鉄)		55	基	
W	雨水井 (鋼鉄)		1	基	
W	雨水井 (鋼鉄)		3	基	
W	雨水井 (鋼鉄)		7	基	
W	雨水井 (鋼鉄)		1	基	
U	U形管	グレーチング T-2	1	基	
HP-100	洗車場	ホトノバ17'x100	1	㎡	28.60

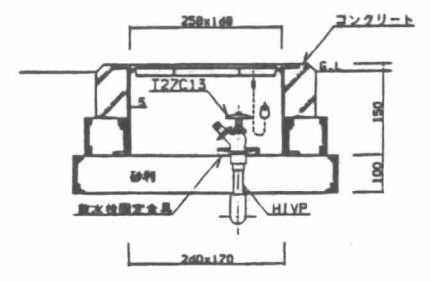
既設舗装、撤去、復旧 1.50  
 注) 復旧は 第1層厚み L=3.0mの内、7.5mはコンクリート



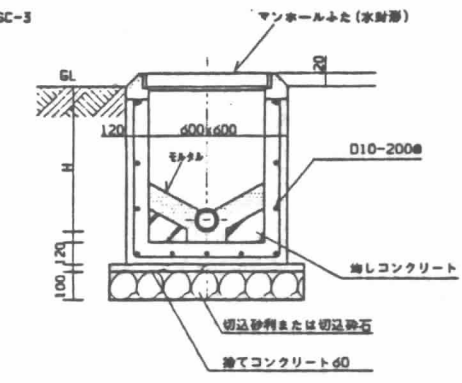
記号	名称	形状寸法	数量	単位	備考
□-100	取付管	グレーチング T-14	3	基	
□-100	取付管	塩ビ管	1	本	
HP-100	取付管	既設舗装、撤去、復旧	1.3	㎡	
HP-100	取付管	既設舗装及び人孔 φ700			
HP-100	取付管	既設舗装及び人孔			
HP-100	取付管	既設舗装			
HP-100	取付管	A工料			

注) 1. 取付管φ150、φ200の布設勾配は 1/20以上とすること。  
 2. 取付管φ250、φ300の布設勾配は雨水井(W)の深さに合わせる。

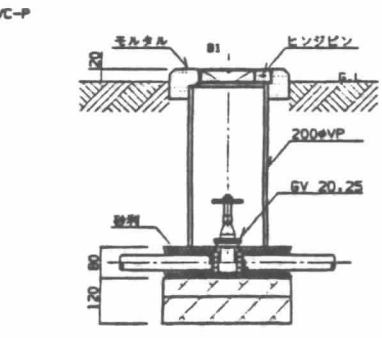
1 散水栓BOX詳細図 1/10



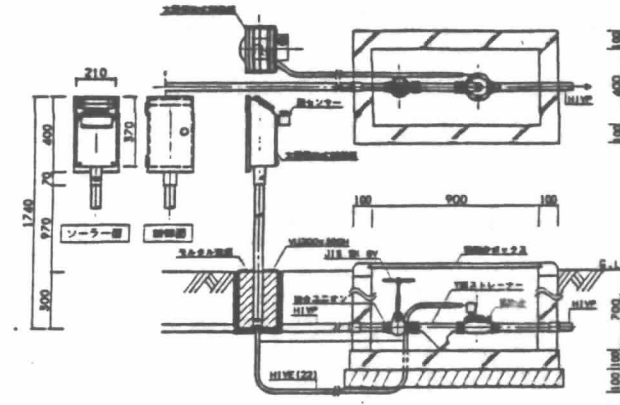
2 汚水弁詳細図 1/20



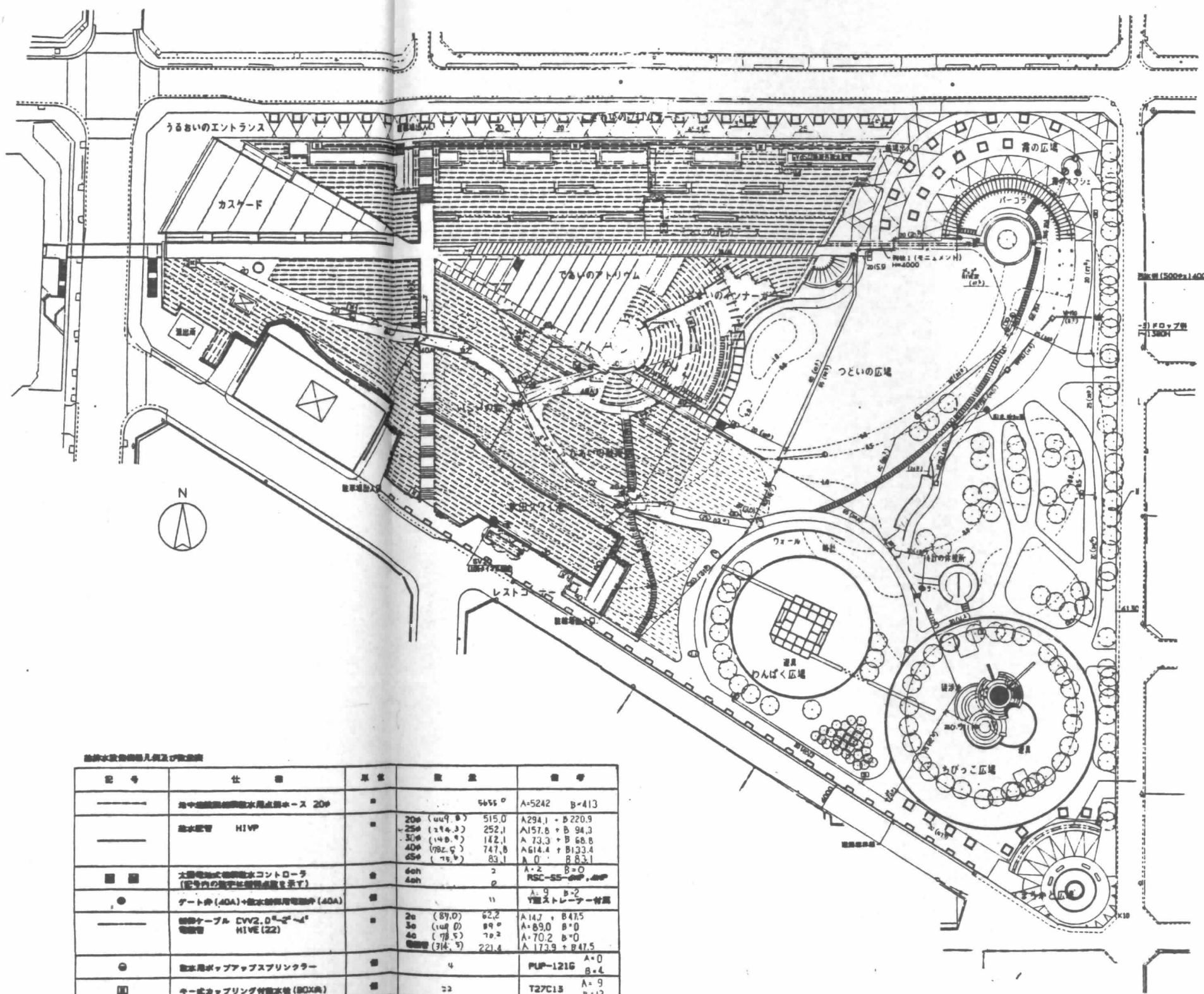
3 弁例詳細図 1/10



4 電磁弁及び制御装置詳細図 1/20



5 植栽散水・給排水平面図 1/500



植栽散水設備納入品及び数量表

記号	仕 様	原 産	数 量	備 考
---	途中継ぎ継ぎ散水用点検ホース 20φ	"	5655 φ	A=5242 B=413
---	散水配管 HIVP	"	20φ (449.8) 515.0 25φ (194.3) 252.1 30φ (140.9) 142.1 40φ (702.9) 747.8 65φ (78.9) 83.1	A294.1 + B 220.9 A157.8 + B 94.3 A 73.3 + B 68.8 A614.4 + B133.4 A 0 B 83.1
■	太陽電池式噴霧散水コントローラ (配管内の数字は標準品を示す)	"	2 40h	A=2 B=0 RSC-SS-φφφ, φφφ
●	ゲート弁 (40A) + 散水制御用電磁弁 (40A)	"	11	A=9 B=2 Y型ストレーナー付品
---	制御ケーブル CVV2.0 <sup>φ</sup> φ <sup>φ</sup> φ <sup>φ</sup>	"	2φ (87.0) 82.2 3φ (104.0) 99.0 4φ (118.5) 110.2 φφφ (714.7) 221.4	A147 + B415 A=89.0 B=0 A=70.2 B=0 A 173.9 + B47.5
○	散水用ポップアップスプリンクラー	"	4	PLP-121G A=0 B=4
□	キー式キャッピング付散水栓 (BOX用)	"	22	T27C13 A=9 B=13
■	汚水弁	"	(3) 4	SC-3 A=0 B=4
●	ゲート弁 (20A) 及び弁例	"	(2) 2	A=0 B=2
---	散水管 VP	"	180φ (23.1) 52φ	A=0 B=526
---	ステンレス 給水管	"	SUS 30A SUS 75A	東電工業

設計	
監工	
監理	
施工	





# (仮称)江坂公園地下自動車・自転車

## 駐車場等整備工事

### (主体工事)

施工			
施工			
監理			
施工			

日建設計

(仮称)江坂公園地下自動車・自転車  
駐車場等整備工事(主体工事)

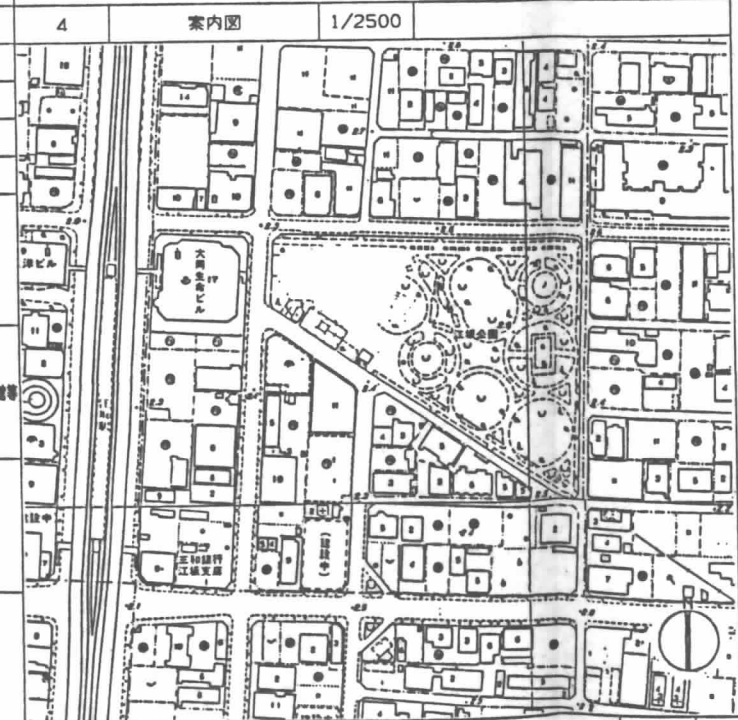
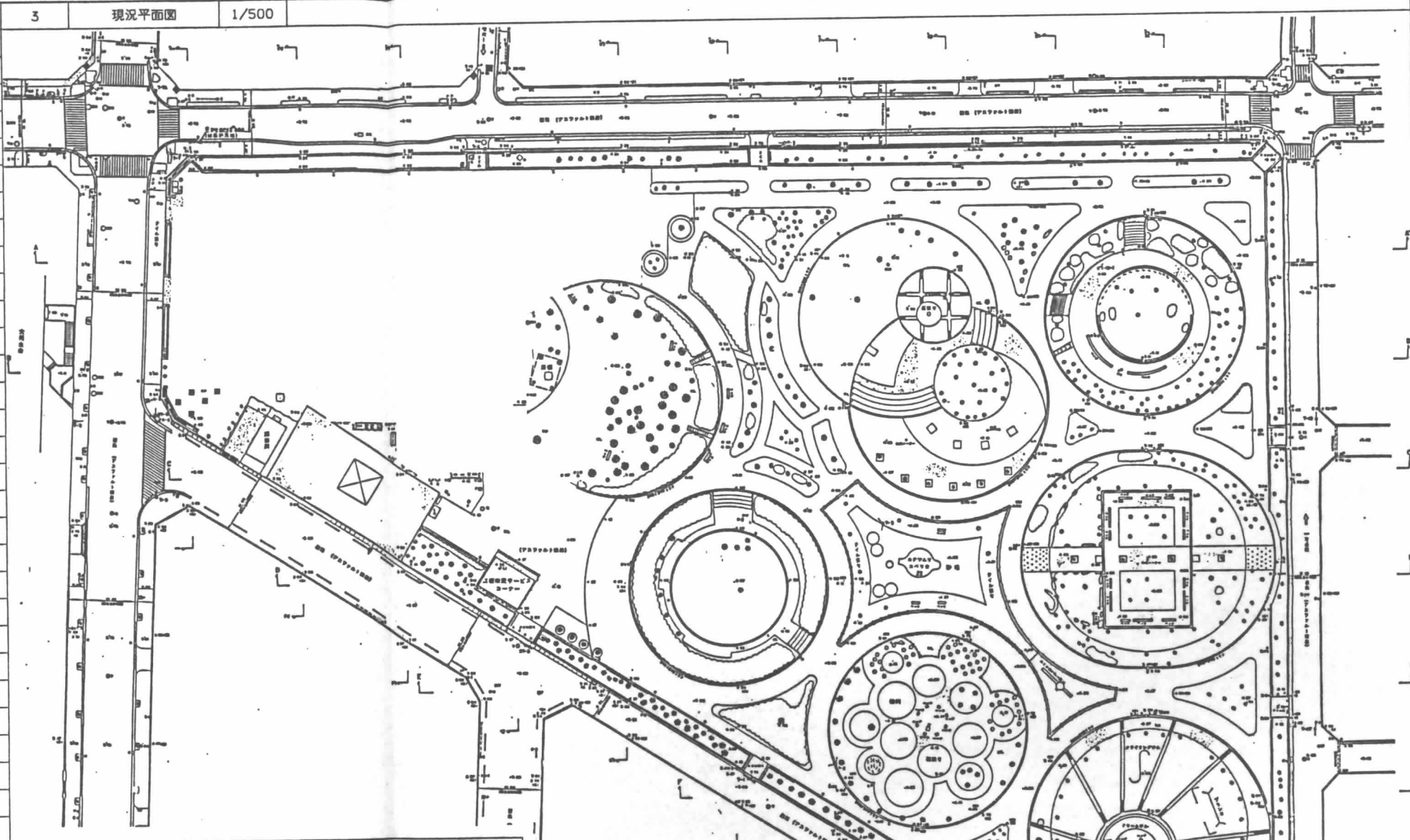
意

A-1

表紙

0 - 900321 -

1 建築概要	
工事名称	(仮称)江坂公園地下自動車・自転車駐車場等整備工事(主体工事)
建物名称	
建築主	吹田市
建築場所	吹田市江坂町1丁目19番地の1
地域・地区	近隣公園、商業地域及び近隣商業地域 防火地域及び準防火地域、駐車場整備地域
主要用途	自動車駐車場、自転車駐車場、図書館等
敷地面積	23,258㎡
建築面積	385.38㎡(図書館等385.38㎡)
延床面積	9,176.26㎡
容積対象床面積	8,016㎡
駐車場床面積	2,004㎡
駐車台数	自動車 200台 自転車 2000台
建物規模	地上1階,地下2階
建物高さ	軒高さ GL+6.0m (SGL=OP+4.0) 最高高さ 10.2m
建物構造	地盤 杭打地盤 砂利地盤 基礎 ベタ基礎 独立基礎 軸組 鉄筋コンクリート造一部鉄骨造
床版	鉄筋コンクリート造
主な外装	外装 コンクリート化粧打放
屋具	鋼製屋具 アルミ製屋具
屋根	ステンレス鋼板 瓦葺葺



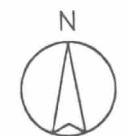
2 面積表			
階	床面積	単位㎡ 駐車場面積	主要用途
RF	121.31	—	—
B1F	6444.23	1193.29	自動車駐車場、自転車駐車場、図書館等
B2F	3378.84 ※(2610.72)	(3,000.0) ※(2185.55)	機械駐車場
計(1)	9,944.38 ※(9176.26)	(4,193.29) ※(3378.84)	※水平投影面積

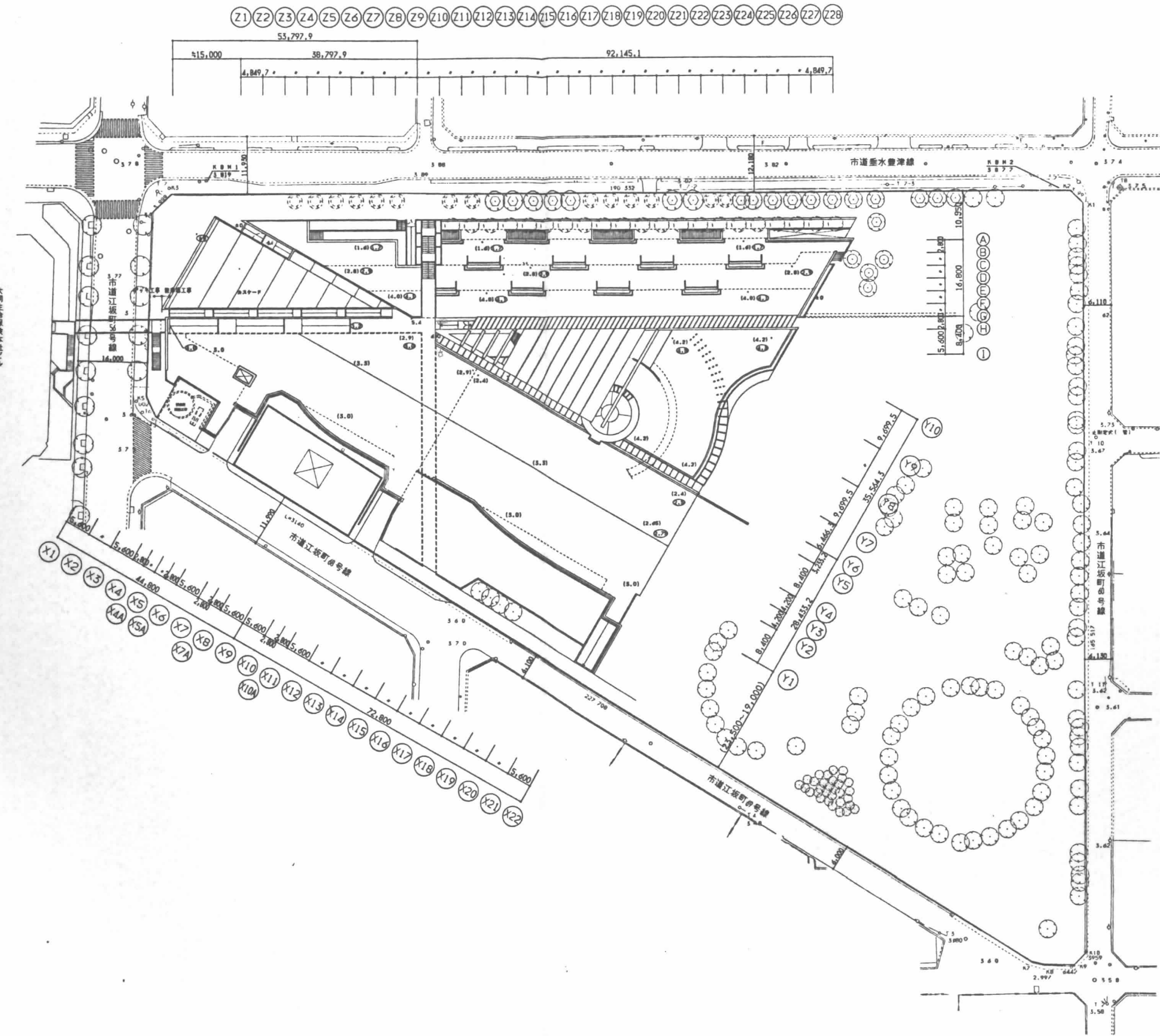
凡例	敷地案内図 1/2500	記入項目	・各主要交通路線 ・附近の著名建物名称 ・方位
----	--------------	------	-------------------------------

日建設計

(仮称)江坂公園地下自動車・自転車  
駐車場等整備工事(主体工事)  
建物概要・面積表・敷地案内図

⑨ A-9  
0-900321





大同生命保険本社ビル

●地盤高(標高)数値は、敷地東方約0.5kmの  
 豊津中学校跡に設置している大阪府水準点  
 No.117(OP+4.410(昭和65年度成果))  
 を引用した。

設計	
監理	
施工	

日建設計

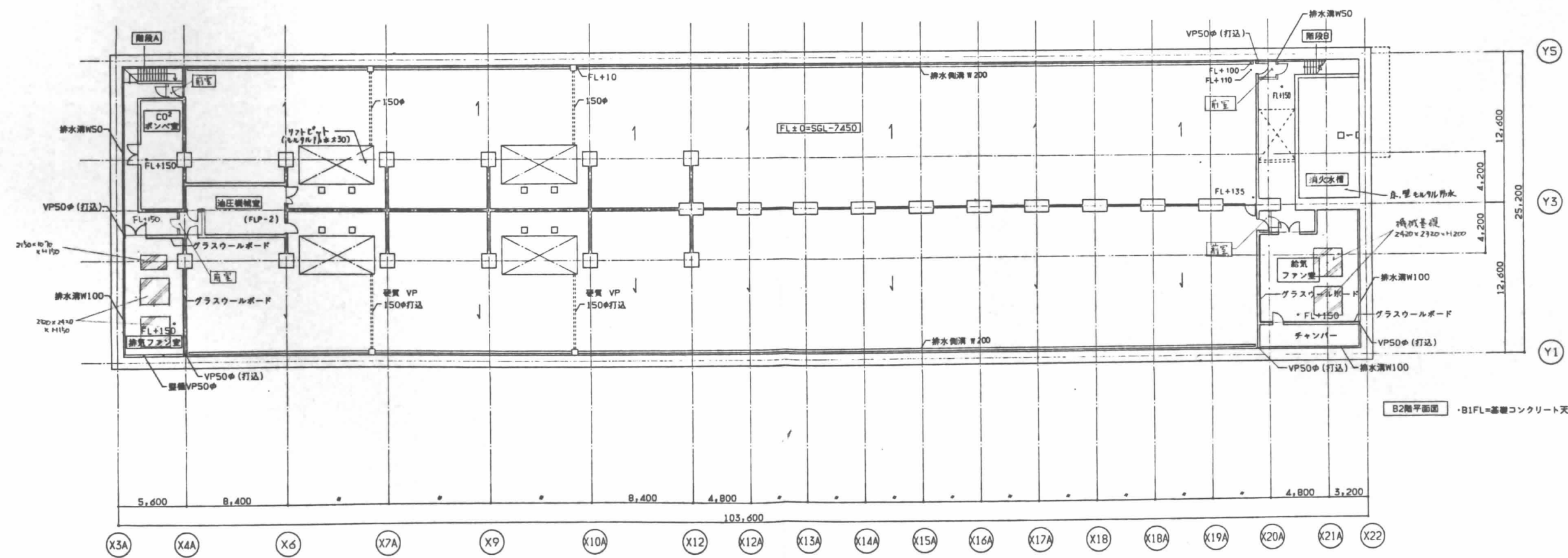
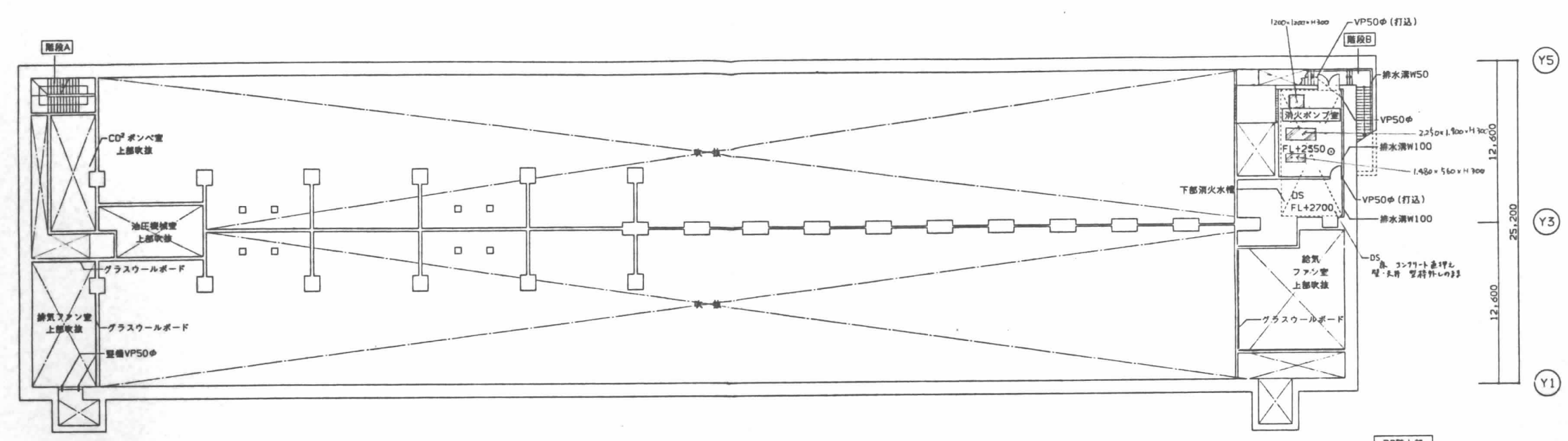
(仮称)江坂公園地下自動車・自転車  
 駐車場等整備工事(主体工事)

意 A-10

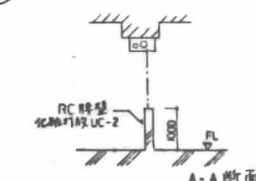
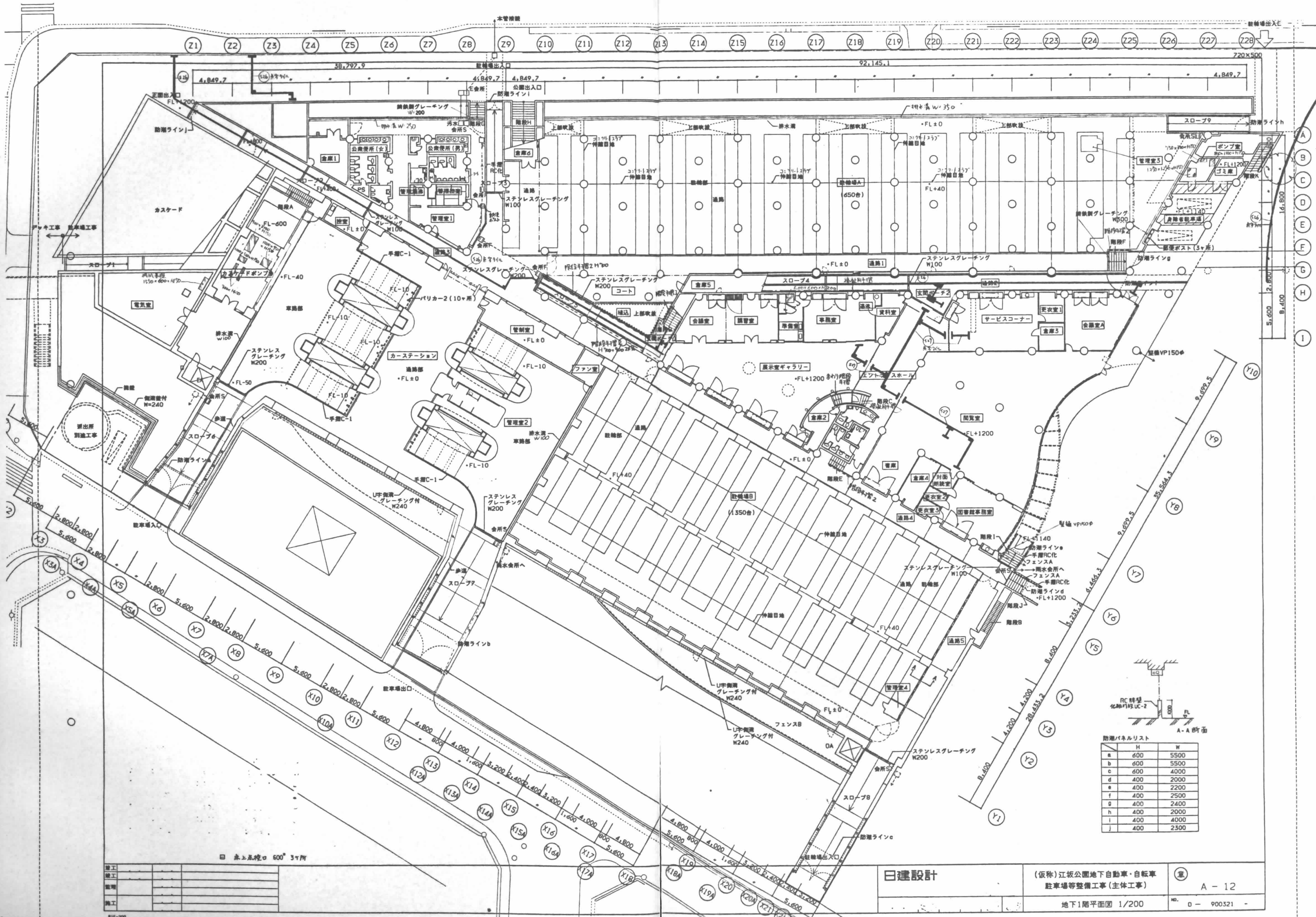
配置図 1/500

NO. 0 - 900321 -





<table border="1"> <tr> <td>凡例</td> <td>                 鉄筋コンクリート造                  コンクリートブロック造                  特記なき限り ① 150                  ALC板                  特記なき限り ① 100             </td> <td>                 軽量鉄骨下地盤                  ① 117                  ① 91                  ① 91                  軽量鉄骨下地盤                  (1時間耐火)             </td> <td>                 パーティション ① 60                  仕上高さ                  図体高さ             </td> <td>                 マンホール (化粧蓋)                  グレーチング (ピット)                  凡例に記入のある寸法・大きさは                  図中に特記のない場合を示す             </td> <td>                 ルーフドレーン100φ                  排気扇                  100φ                  100φ                  雨水例 (外構図参照)             </td> <td>                 消火栓                  連絡給水管・放水口                  機械基礎             </td> <td>                 日建設計             </td> <td>                 (仮称) 江坂公園地下自動車・自転車                  駐車場等整備工事 (主体工事)                  地下2階平面図 1/200             </td> <td>                 意                  A-11                  No. 0 - 900321 -             </td> </tr> </table>	凡例	鉄筋コンクリート造 コンクリートブロック造 特記なき限り ① 150 ALC板 特記なき限り ① 100	軽量鉄骨下地盤 ① 117 ① 91 ① 91 軽量鉄骨下地盤 (1時間耐火)	パーティション ① 60 仕上高さ 図体高さ	マンホール (化粧蓋) グレーチング (ピット) 凡例に記入のある寸法・大きさは 図中に特記のない場合を示す	ルーフドレーン100φ 排気扇 100φ 100φ 雨水例 (外構図参照)	消火栓 連絡給水管・放水口 機械基礎	日建設計	(仮称) 江坂公園地下自動車・自転車 駐車場等整備工事 (主体工事) 地下2階平面図 1/200	意 A-11 No. 0 - 900321 -
凡例	鉄筋コンクリート造 コンクリートブロック造 特記なき限り ① 150 ALC板 特記なき限り ① 100	軽量鉄骨下地盤 ① 117 ① 91 ① 91 軽量鉄骨下地盤 (1時間耐火)	パーティション ① 60 仕上高さ 図体高さ	マンホール (化粧蓋) グレーチング (ピット) 凡例に記入のある寸法・大きさは 図中に特記のない場合を示す	ルーフドレーン100φ 排気扇 100φ 100φ 雨水例 (外構図参照)	消火栓 連絡給水管・放水口 機械基礎	日建設計	(仮称) 江坂公園地下自動車・自転車 駐車場等整備工事 (主体工事) 地下2階平面図 1/200	意 A-11 No. 0 - 900321 -	



防漏パネルリスト

	H	W
a	600	5500
b	600	5500
c	600	4000
d	400	2000
e	400	2200
f	400	2500
g	400	2400
h	400	2000
i	400	4000
j	400	2300

地上点検口 600 37所

竣工	
監理	
施工	



# (仮称)江坂公園地下自動車・自転車

## 駐車場等整備工事

### (電気設備工事)

施工			
竣工			
監理			
施工			

日連設計

(仮称)江坂公園地下自動車・自転車  
駐車場等整備工事(電気設備工事)



E-1/42

表紙

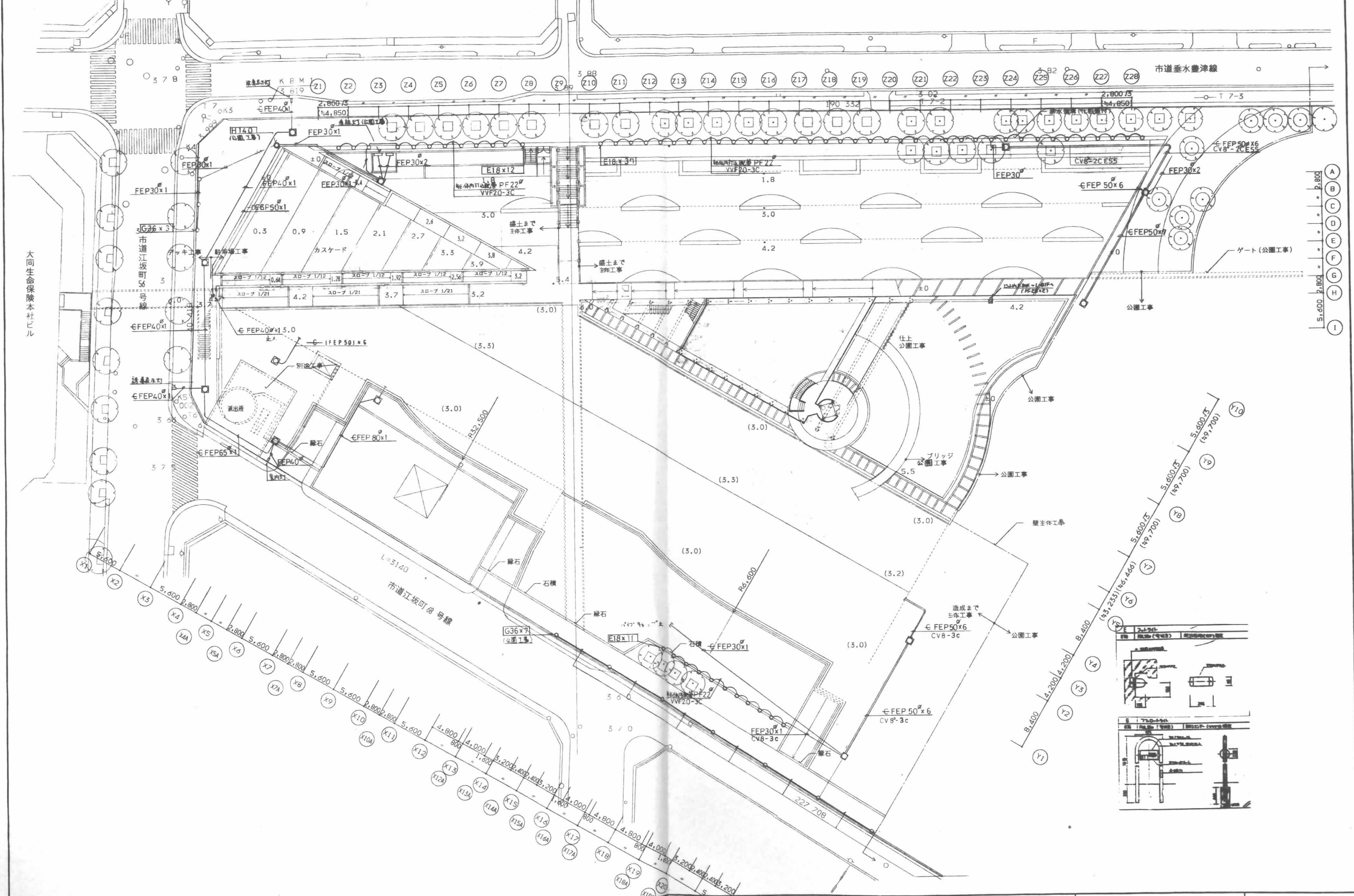
№ 0 - 900321 -







1 R階平面図 1/300

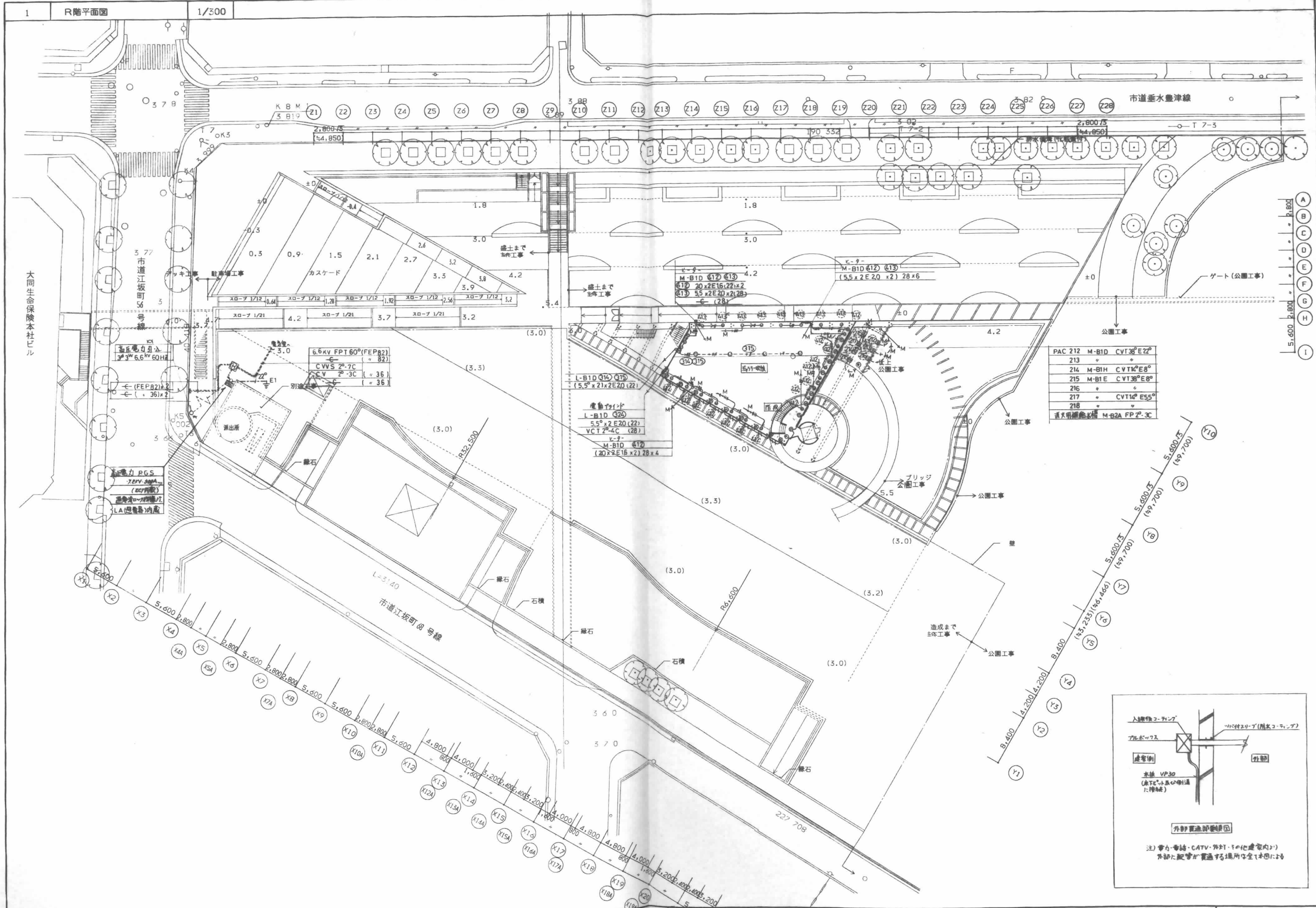


施工	
竣工	
監理	
施工	

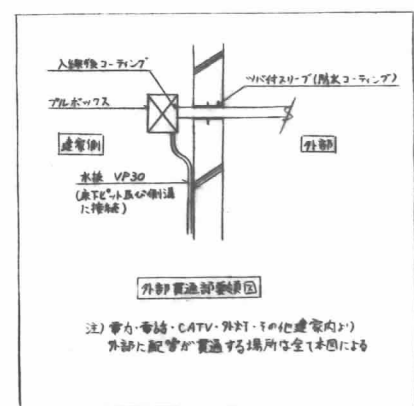
① 1. 図中「○」は、幅員 600×600×900 の照明器具、中心高 1.5m の照明器具を示す。  
 2. 図中外灯の位置は、別紙の別表に示す。  
 3. 平面図中の公園部は、建設費の算入対象外とする。  
 4. 平面図中の公園部は、建設費の算入対象外とする。  
 5. 平面図中の公園部は、建設費の算入対象外とする。

日建設計		(仮称)江坂公園地下自転車・自転車駐車場 等整備工事 (電気設備工事)	E-16/42





PAC 212	M-B1D	CVT13°E22°
213		
214	M-B1H	CVT14°E8°
215	M-B1E	CVT13°E8°
216		
217		CVT14°E55°
218		
道大用通電設備 M-B2A FP 2-3C		



施工	
竣工	
取組	
施工	

(注) 1. 図中 40mm 以上の寸法は 1000・1000・1200mm 以上の寸法に換算して表示。  
2. 尚、外注品等については、(E) 11) 3) 条に「10・11(注)」を参照。

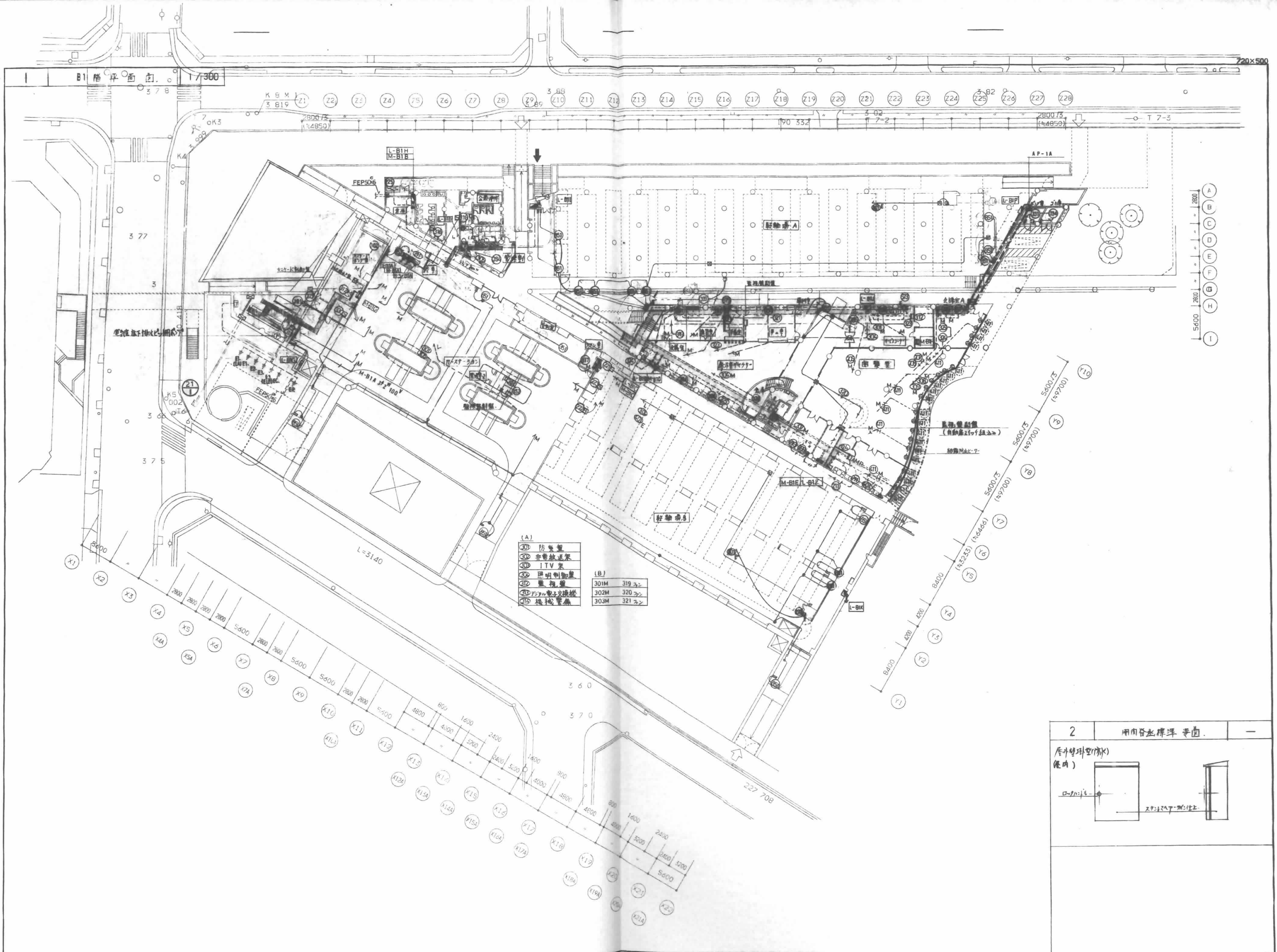
**日建設計**

(仮称) 江坂公園地下自動車・自転車駐車場  
等整備工事 (電気設備工事)

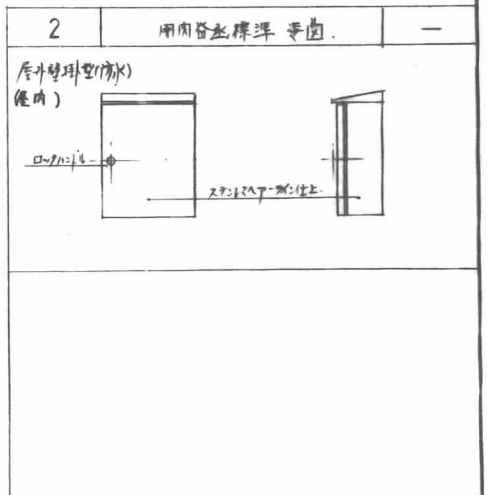
設計・監理・施工 日建設計株式会社 R階平面図

電 E -21/42

00 - 900321 -

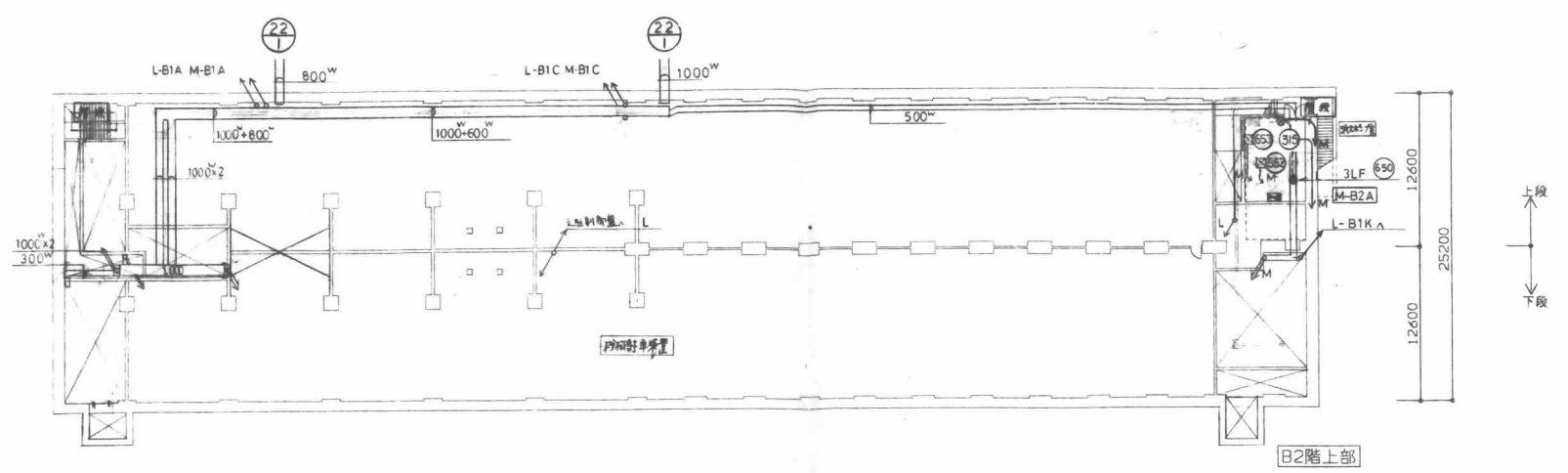


- (A)
- ① 防犯用
  - ② 非常放送機
  - ③ ITV機
  - ④ 照明制御盤
  - ⑤ 監視器
  - ⑥ 非常用電源
  - ⑦ 非常用照明機
- (B)
- |      |     |     |
|------|-----|-----|
| 301M | 319 | 320 |
| 302M | 320 | 321 |
| 303M | 321 | 322 |

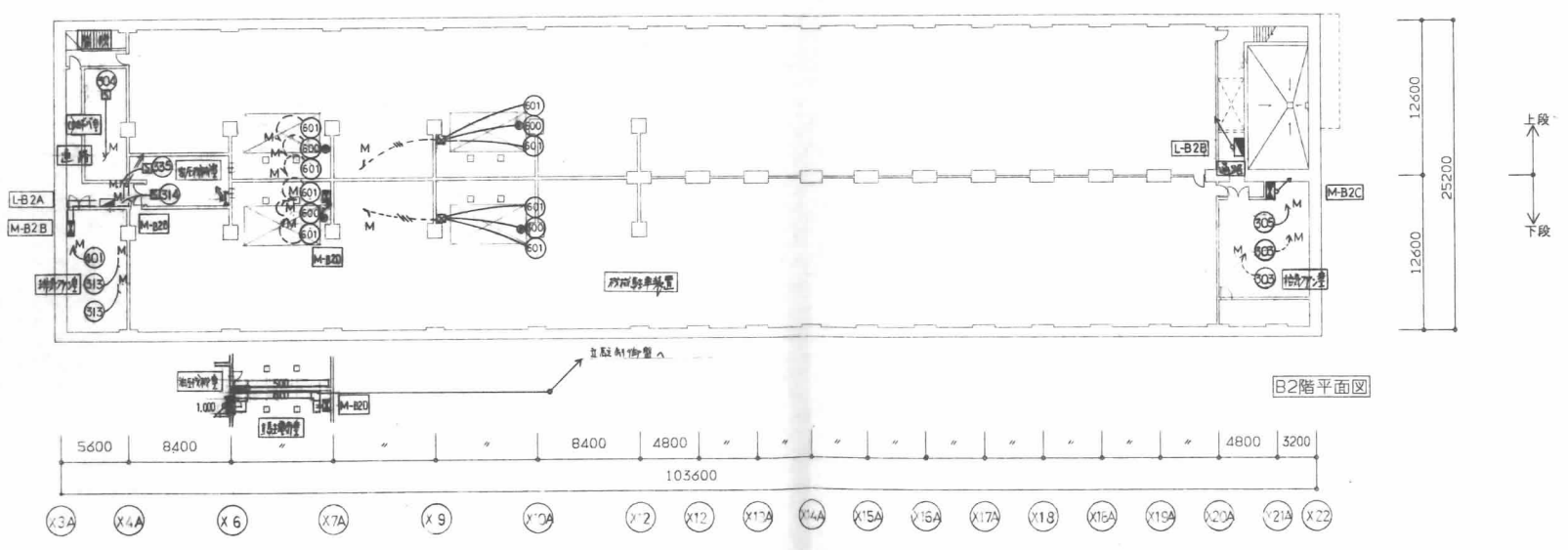


竣工 竣工 竣工 竣工	① 図中、各設備の寸法は、1/50縮尺の図面に示す。ただし、②、③、④、⑤、⑥、⑦、⑧、⑨、⑩、⑪、⑫、⑬、⑭、⑮、⑯、⑰、⑱、⑲、⑳、㉑、㉒、㉓、㉔、㉕、㉖、㉗、㉘、㉙、㉚、㉛、㉜、㉝、㉞、㉟、㊱、㊲、㊳、㊴、㊵、㊶、㊷、㊸、㊹、㊺、㊻、㊼、㊽、㊾、㊿、 ② 各設備の寸法は、1/50縮尺の図面に示す。ただし、③、④、⑤、⑥、⑦、⑧、⑨、⑩、⑪、⑫、⑬、⑭、⑮、⑯、⑰、⑱、⑲、⑳、㉑、㉒、㉓、㉔、㉕、㉖、㉗、㉘、㉙、㉚、㉛、㉜、㉝、㉞、㉟、㊱、㊲、㊳、㊴、㊵、㊶、㊷、㊸、㊹、㊺、㊻、㊼、㊽、㊾、㊿、 ③ 図中、各設備の寸法は、1/50縮尺の図面に示す。ただし、④、⑤、⑥、⑦、⑧、⑨、⑩、⑪、⑫、⑬、⑭、⑮、⑯、⑰、⑱、⑲、⑳、㉑、㉒、㉓、㉔、㉕、㉖、㉗、㉘、㉙、㉚、㉛、㉜、㉝、㉞、㉟、㊱、㊲、㊳、㊴、㊵、㊶、㊷、㊸、㊹、㊺、㊻、㊼、㊽、㊾、㊿、	各種機器仕様 ① 防犯用 1/50 (1000) ② 非常放送機 1/50 (1000) ③ ITV機 1/50 (1000) ④ 照明制御盤 1/50 (1000) ⑤ 監視器 1/50 (1000) ⑥ 非常用電源 1/50 (1000) ⑦ 非常用照明機 1/50 (1000)	日建設計 (仮称)江坂公園地下自動車・自転車駐車場 等整備工事 (電気設備工事) 新井 勤 設計 B1階平面図 NO. 0 - 900321	E - 22/42 0 - 900321
----------------------	---	---	---	-------------------------

B1階(上部)平面図 1/300



B2階平面図 1/300



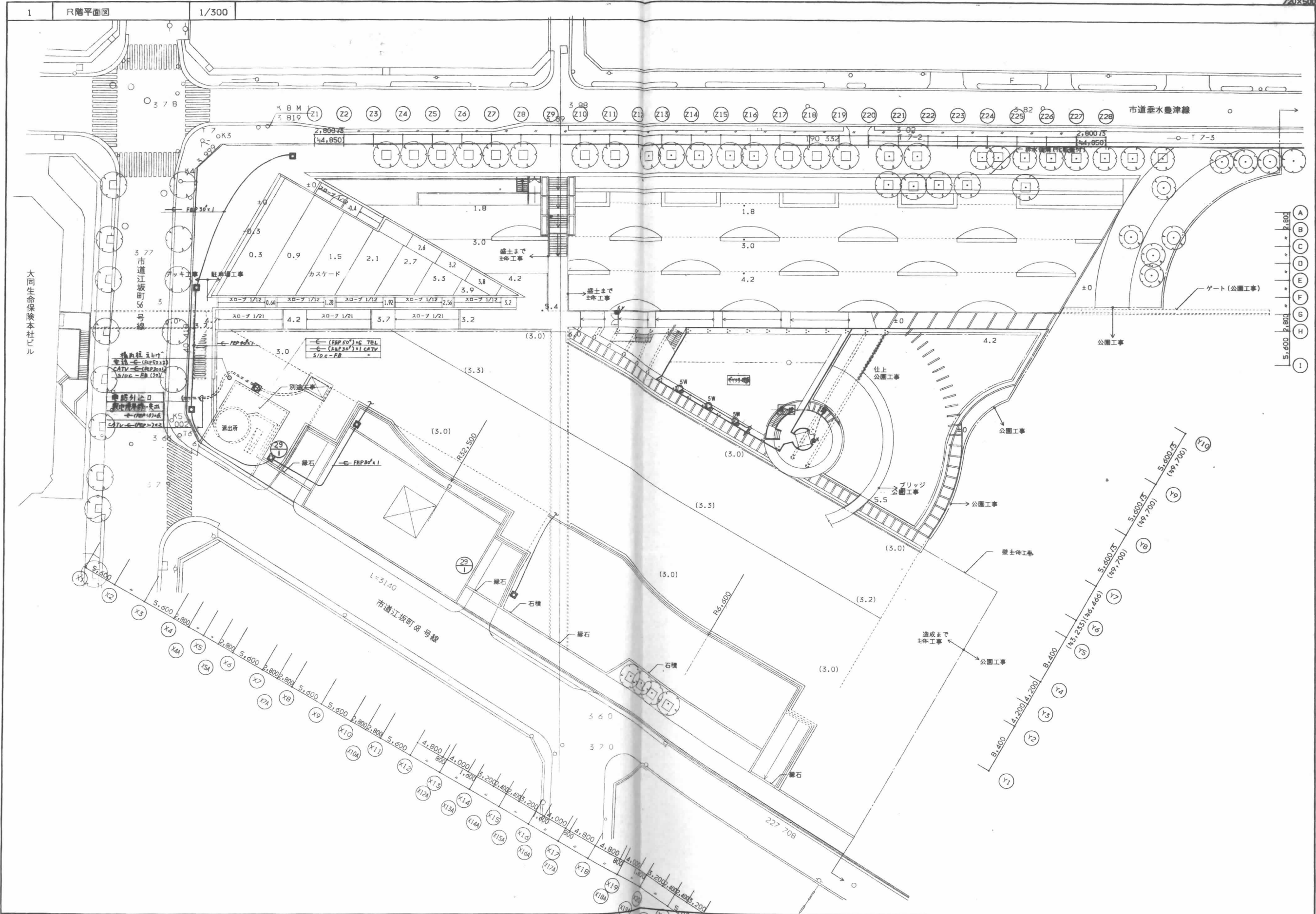
施工			
竣工			
監理			
施工			

日建設計

(仮称)江坂公園地下自動車・自転車駐車場  
等整備工事 (電気設備工事)

新井 勲 氏 82階(上部)B2階平面図 NO. 0-300321

E-23/42



1 R階平面図 1/300

竣工	
竣工	
竣工	
竣工	

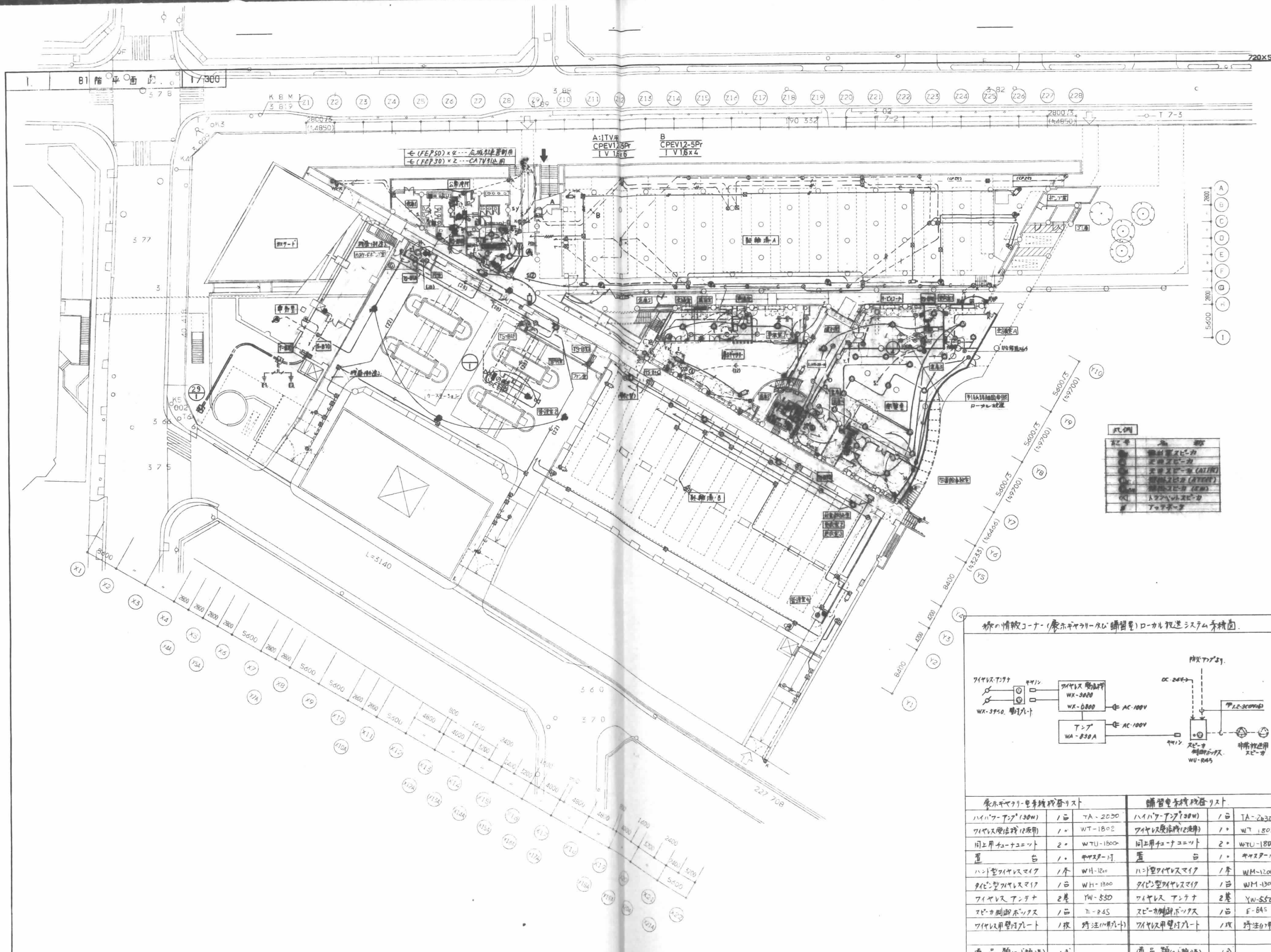
(注) 1. 図中マシナールームはマシナールーム下置  
 M マシナールーム 1000x1000x1200 (納車数11台用)  
 H マシナールーム 450x450x600 (2台用)

日建設計

(仮称)江坂公園地下自動車・自転車駐車場  
 等整備工事 (電気設備工事)

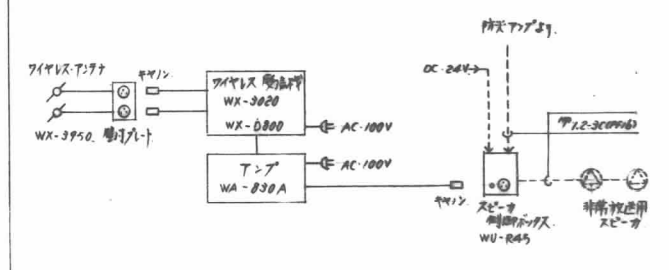
神奈川 尺階平面図 0-900321

E -29/42



記号	名称
○	配線用ケーブル
□	配線用ケーブル (CATV)
△	配線用ケーブル (ATV)
◇	配線用ケーブル (FM)
×	配線用ケーブル

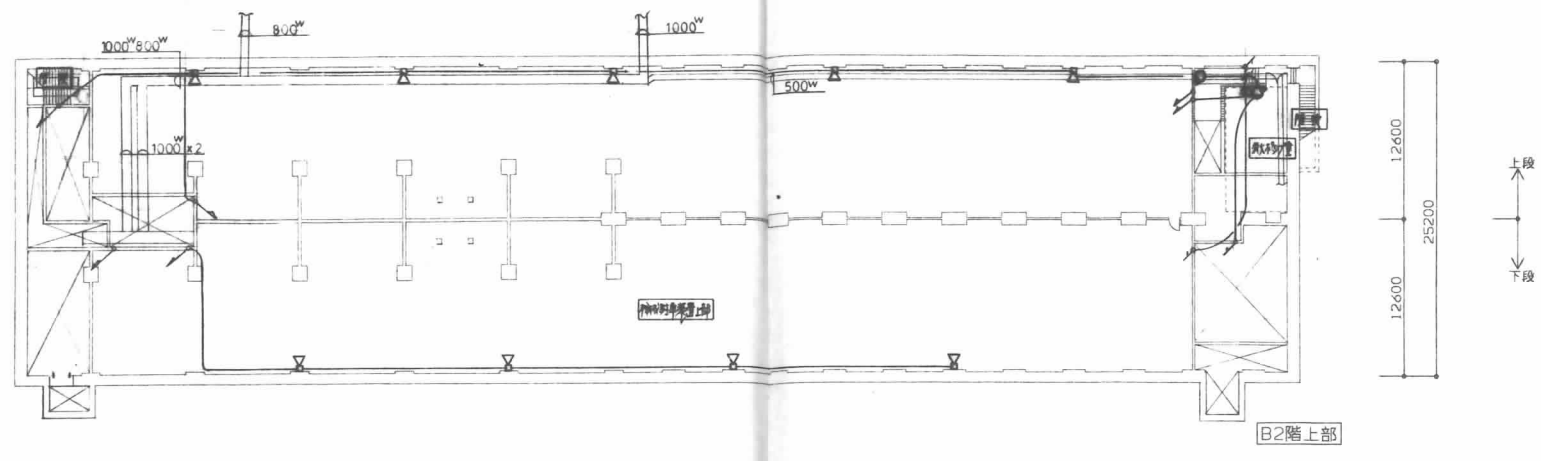
称の情報コーナー(原ホヤリ-及び講習室)ローカル放送システム系統図



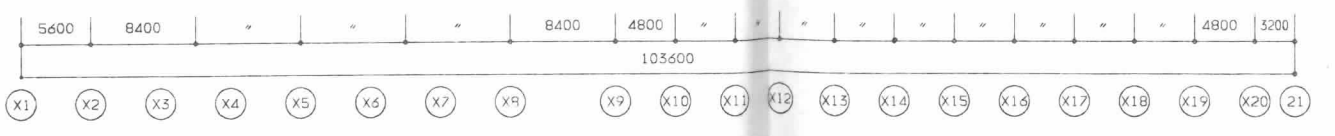
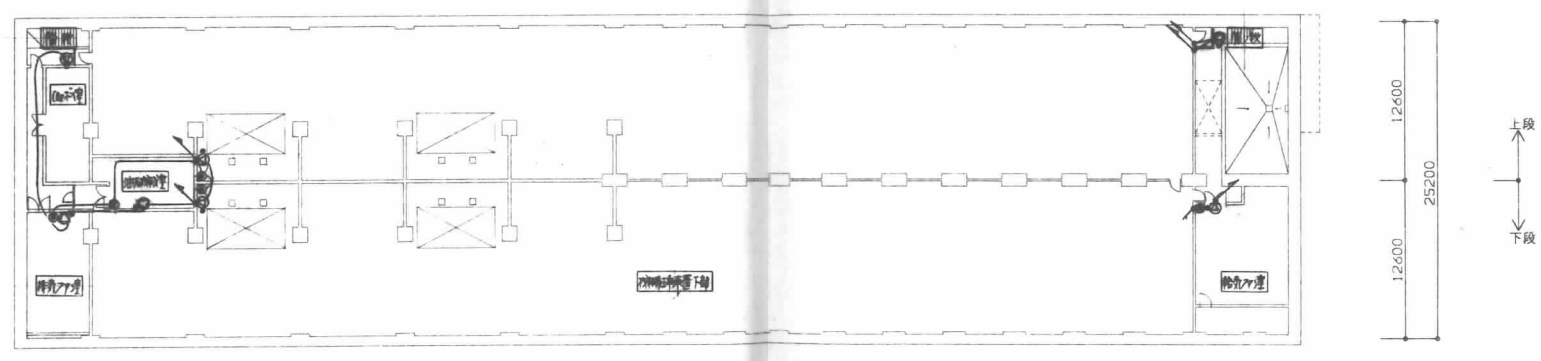
原ホヤリ-電系統設備リスト		講習室電系統設備リスト	
ハイパ-アンプ(30W)	1台 WA-2050	ハイパ-アンプ(30W)	1台 WA-2630
ワイヤレス受信機(2用)	1台 WT-1802	ワイヤレス受信機(2用)	1台 WT-1802
同上用チューナユニット	2台 WTU-1800	同上用チューナユニット	2台 WTU-1800
置	1台 WA-838A	置	1台 WA-838A
ハンディワイヤレスマイク	1台 WH-1200	ハンディワイヤレスマイク	1台 WH-1200
ダイナミックワイヤレスマイク	1台 WH-1300	ダイナミックワイヤレスマイク	1台 WH-1300
ワイヤレスアンテナ	2基 YW-550	ワイヤレスアンテナ	2基 YW-550
スピーカ制御ボックス	1台 E-845	スピーカ制御ボックス	1台 E-845
ワイヤレス用ケーブル	1本 詳注(1)(別添)	ワイヤレス用ケーブル	1本 詳注(1)(別添)
備品類(口-納済)	1式	備品類(口-納済)	1式

<p>注1. 图中各設備のケーブル径は、配線用ケーブル径に準じて記載。</p> <p>原ホヤリ-電系統設備リスト</p> <p>ワイヤレス用ケーブル</p> <p>ワイヤレス用ケーブル (CATV)</p> <p>ワイヤレス用ケーブル (ATV)</p> <p>ワイヤレス用ケーブル (FM)</p> <p>ワイヤレス用ケーブル</p>	<p>講習室電系統設備リスト</p> <p>ハイパ-アンプ</p> <p>ワイヤレス受信機</p> <p>チューナユニット</p> <p>置</p> <p>ハンディワイヤレスマイク</p> <p>ダイナミックワイヤレスマイク</p> <p>ワイヤレスアンテナ</p> <p>スピーカ制御ボックス</p> <p>ワイヤレス用ケーブル</p>	<p>日建設計</p> <p>(仮称)江坂公園地下自動車・自転車駐車場 等整備工事(電気設備工事)</p> <p>E-30/42</p> <p>0-900321</p>
--	---	--

1 B2階(上部)平面図 1/300



2 B2階平面図 1/300



施工	
竣工	
監理	
施工	

2. カスタム(機材車庫等)の右子庫制管工制図(詳細図)  
参照: 2.12

3. 階間甲種防煙区画の制管制管工制図(詳細図)  
参照: 2.12

日建設計

(仮称)江坂公園地下自動車・自転車駐車場  
等整備工事 (電気設備工事)

E - 31/42  
NO. 0 - 900321

# (仮称)江坂公園地下自動車・自転車

## 駐車場等整備工事

### (機械設備工事)

図番	図面名称	縮尺	図番	図面名称	縮尺	図番	図面名称	縮尺
1	表紙・図面リスト	-	11	詳細図(1)	1/100,1/50,1/40	21	詳細図(2)	1/100,1/50
2	建築概要・面積表・敷地案内図	-,1/500,1/2500	12	詳細図(2)	1/50	22	カスケード制御盤姿図・回路図	-
3	特記仕様書(1)	-	13	自動制御設備計装図	-	23	カスケード廻り平面図	1/100
4	特記仕様書(2)	-	14	自動制御設備平面図	1/200	24	カスケード廻り断面詳細図	1/100
5	特記仕様書(3)・凡例	-	15	機器リスト・器具リスト及び器具付属品リスト	-	25	建築断面図(1)	1/200
6	機器リスト(1)	-	16	給排水・消火系統図, B2階平面図	-,1/300	26	建築断面図(2)	1/200
7	機器リスト(2),ダクト配管系統図	-	17	B1階給排水設備平面図	1/200			
8	B1・B2階配置図・平面図・詳細図	1/600,1/100,1/30,1/5	18	1階給排水設備平面図	1/200			
9	B1階平面図	1/100	19	消火設備平面図	1/300			
10	B1階・1階平面図	1/100,1/300	20	受水槽廻り断面詳細図, 詳細図(1)	1/100,1/50,1/30			

設計			
監理			
施工			

日建設計



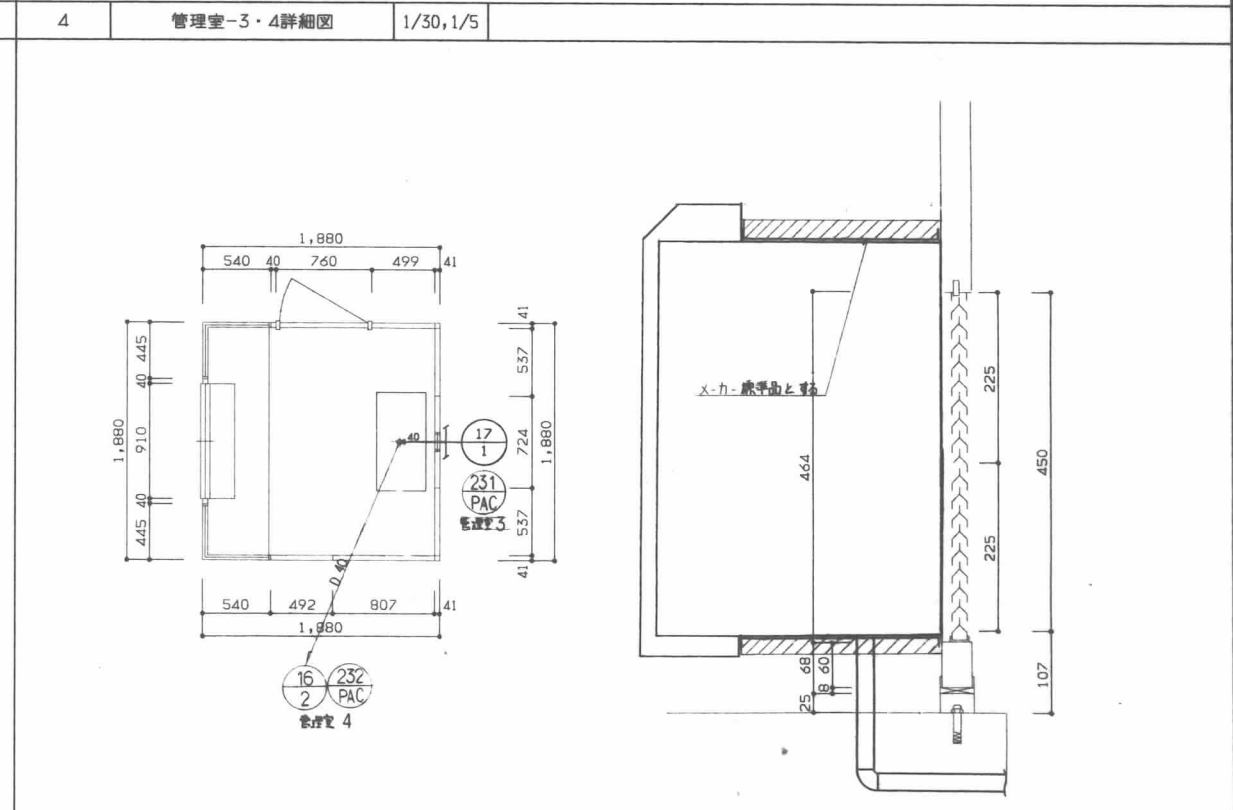
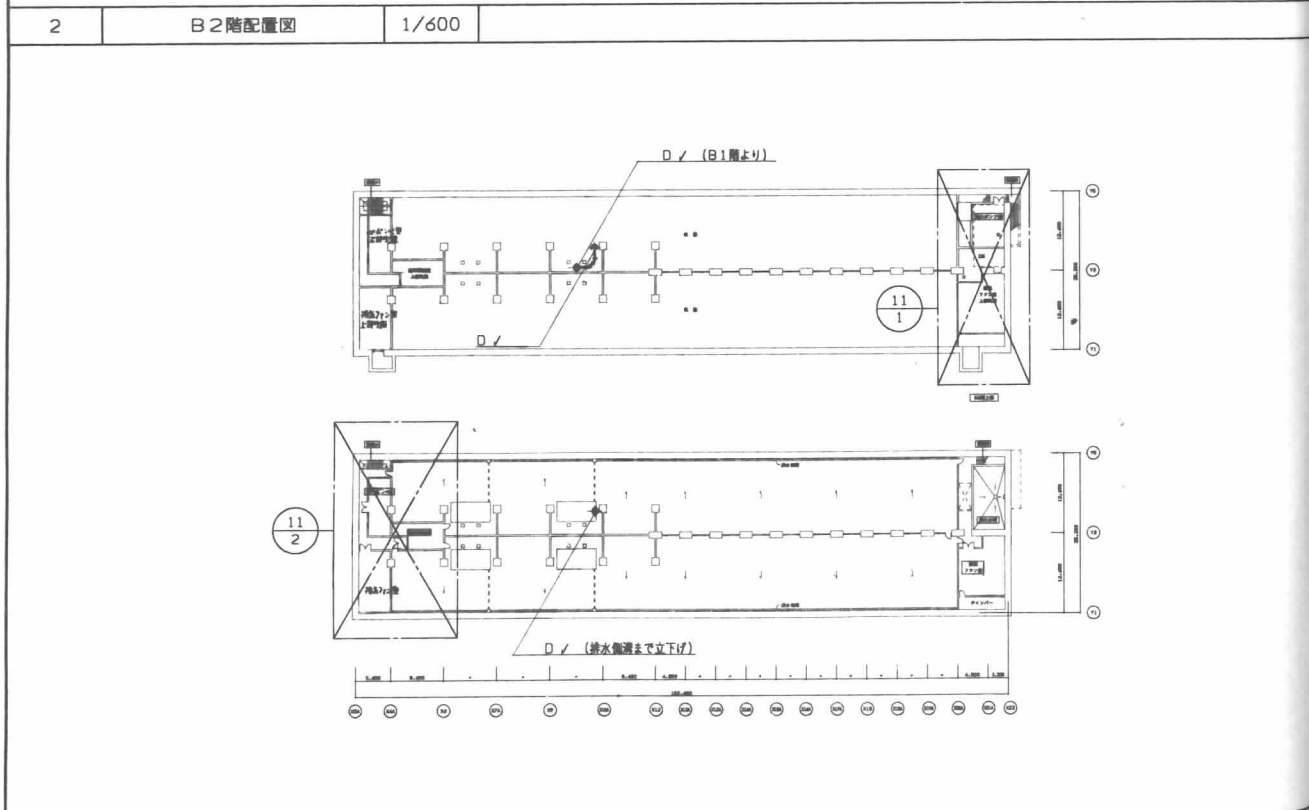
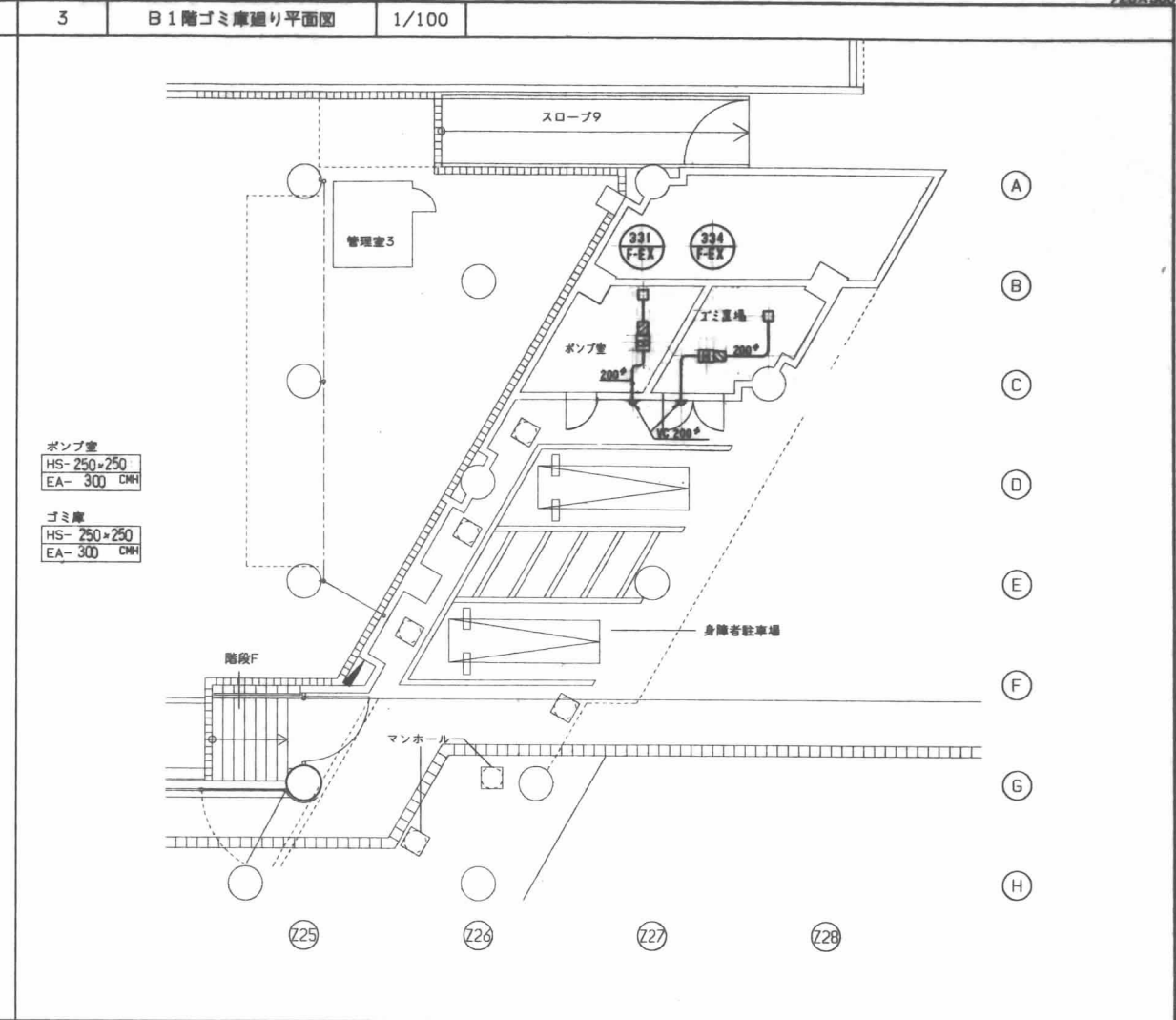
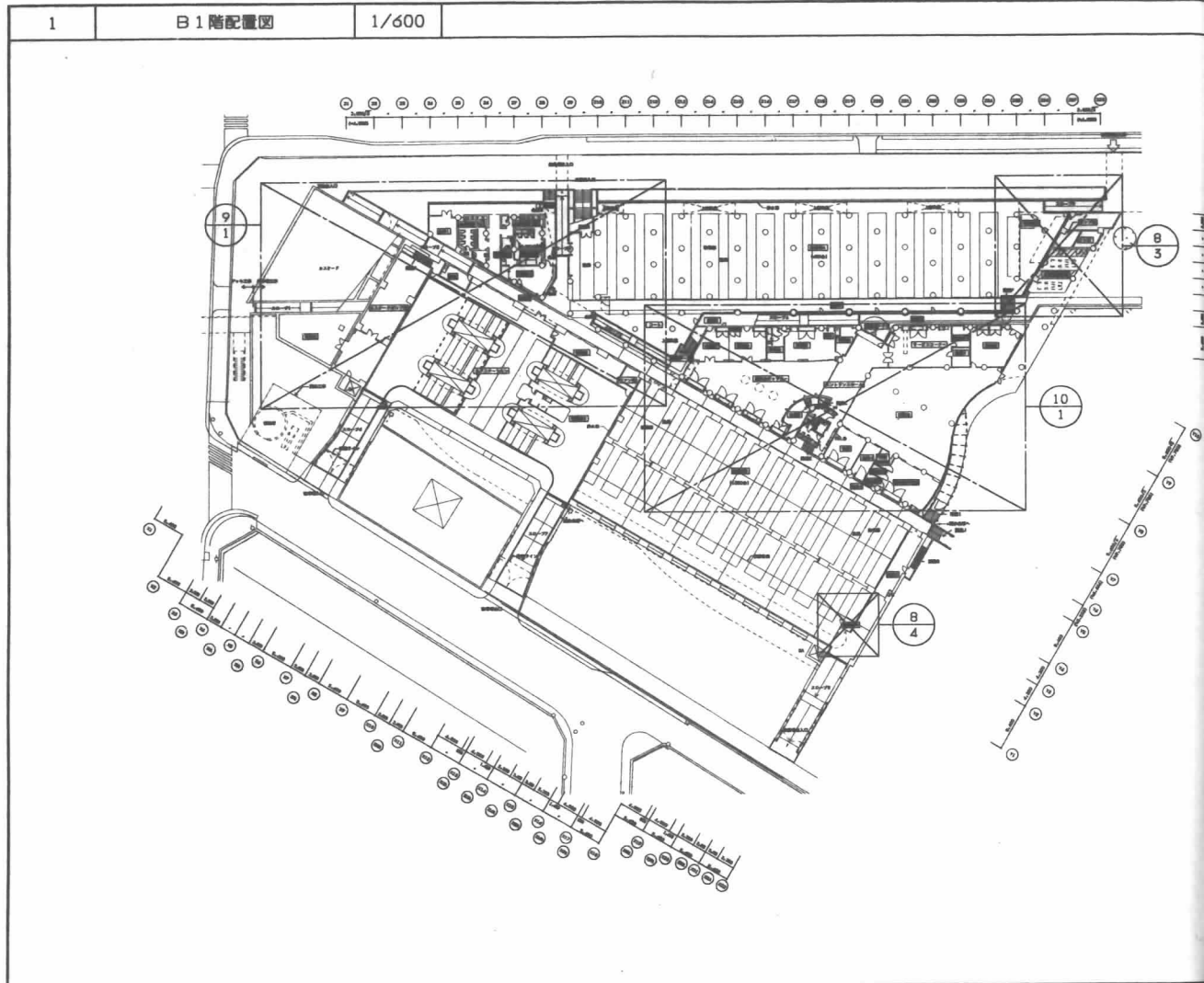
(仮称)江坂公園地下自動車・自転車  
駐車場等整備工事(機械設備工事)

表紙・図面リスト



- 1

№ 〇 - 900321 -

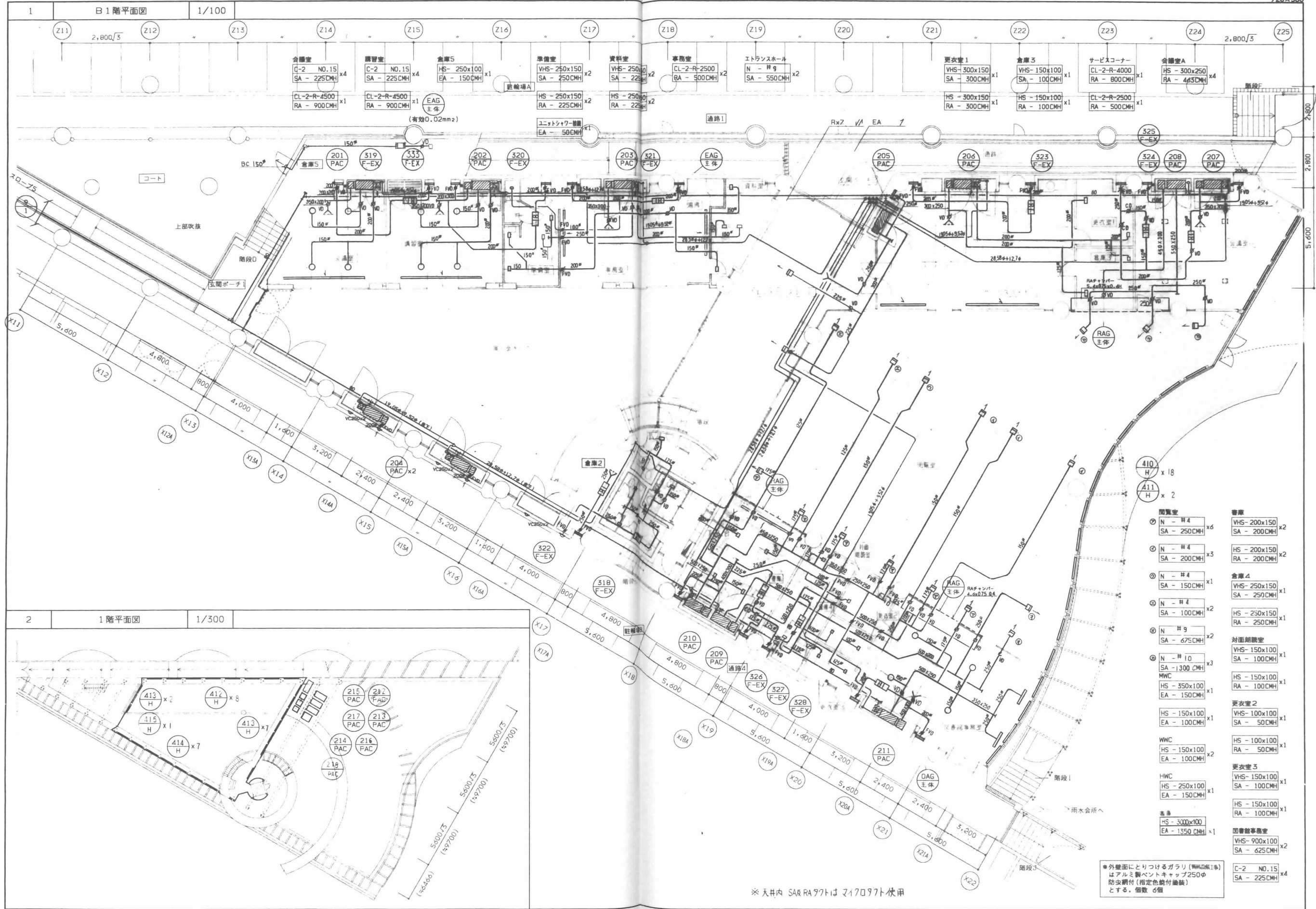


施工	
竣工	
管理	
施工	

0044  
950817 編註 950915 竹田 950924 橋本 951001 山下 951224 竹田

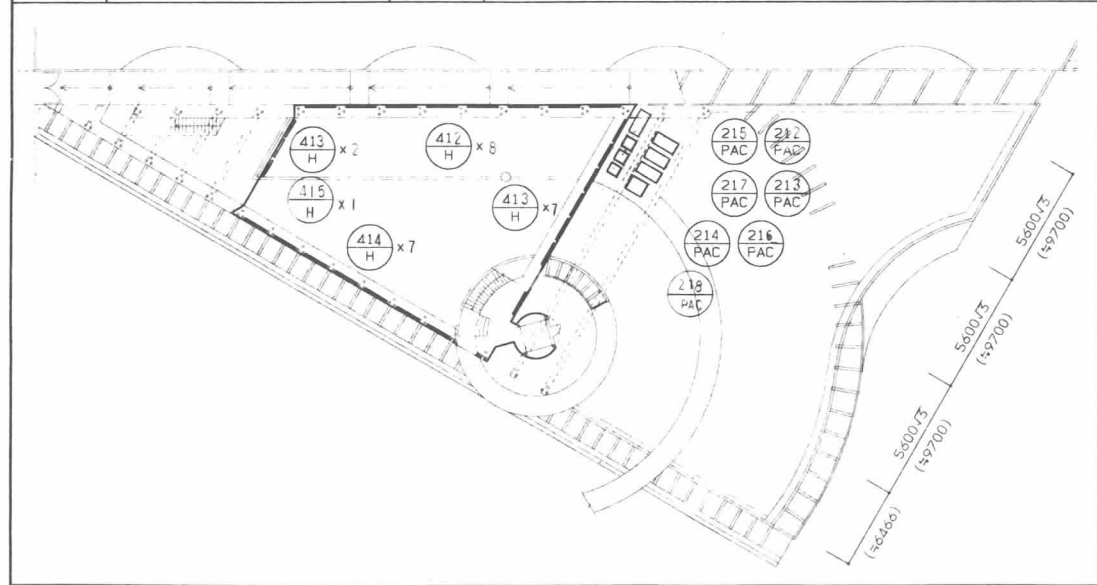






1 B1階平面図 1/100

2 1階平面図 1/300



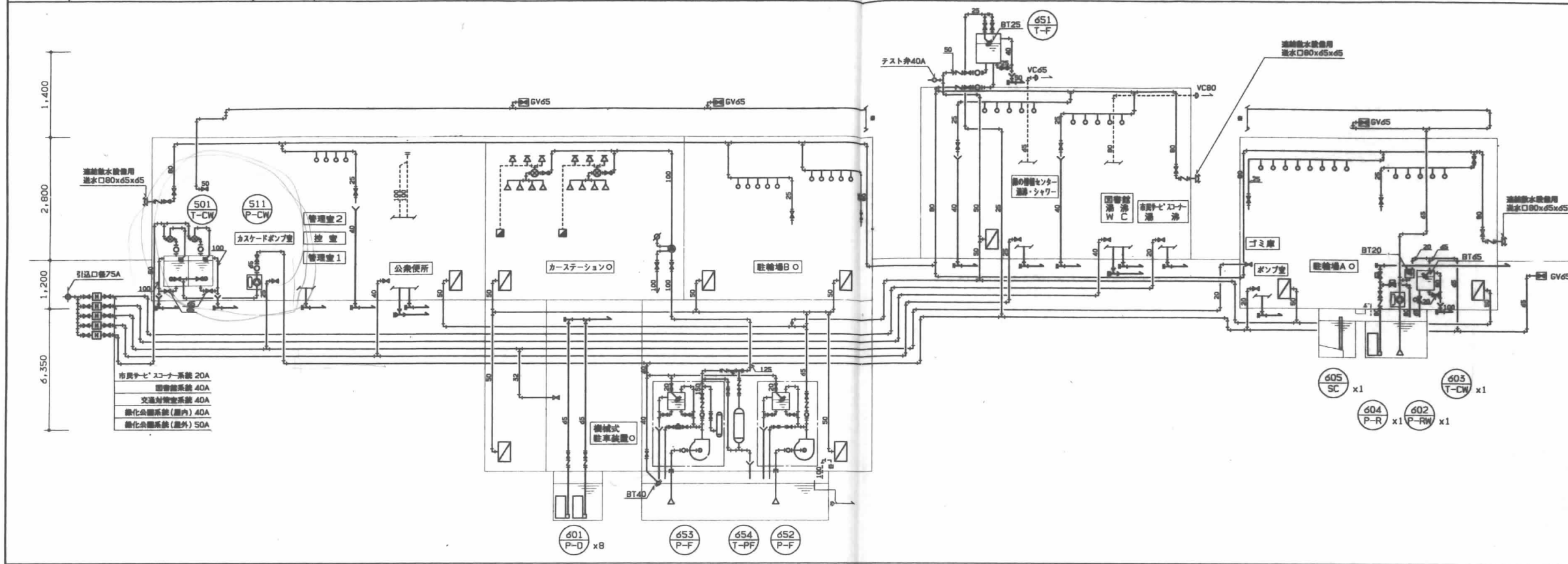
- ① N-#4 VHS-200x150 SA-250CMH x6
- ② N-#4 HS-200x150 RA-200CMH x2
- ③ N-#4 VHS-150x100 SA-150CMH x1
- ④ N-#4 HS-250x150 RA-250CMH x1
- ⑤ N-#9 SA-675CMH x2
- ⑥ N-#10 SA-1300CMH x3
- ⑦ HS-350x100 RA-100CMH x1
- ⑧ HS-150x100 SA-50CMH x1
- ⑨ HS-150x100 RA-100CMH x1
- ⑩ HS-150x100 SA-100CMH x1
- ⑪ HS-300x100 EA-150CMH x1
- ⑫ HS-100x100 RA-100CMH x1
- ⑬ HS-150x100 SA-100CMH x1
- ⑭ HS-150x100 RA-100CMH x1
- ⑮ HS-300x100 EA-1350CMH x1
- ⑯ VHS-900x100 SA-625CMH x2
- ⑰ C-2 NO.15 SA-225CMH x4

※外壁面にとりつけるガラリ(無垢鋼1寸)はアルミ製ベントキャップ250φ防虫網付(指定色艶付塗装)とする。個数6個

※天井内 SAR RA977は 2170977仕様

設計	
監理	
施工	

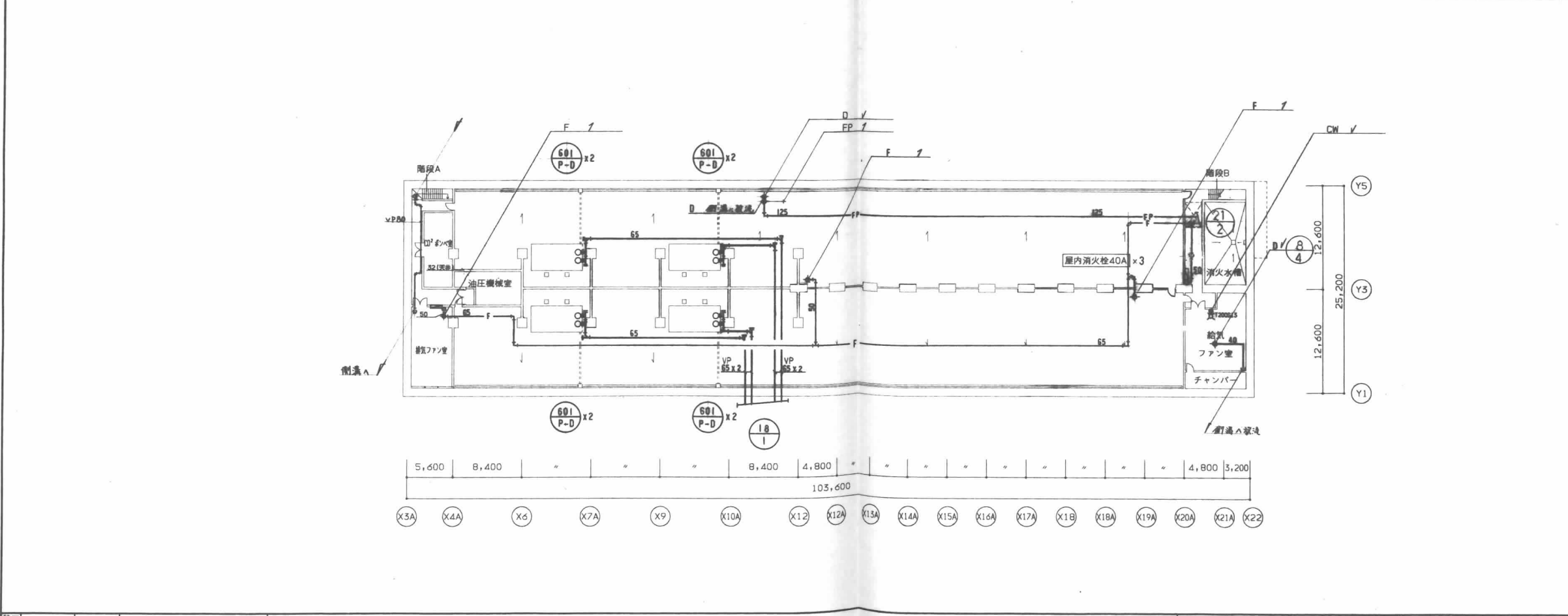
1 給排水・消火系統図



記号	名称
⊙	消火用 アラーム音装置 125A
⊠	出口避難水口
⊡	屋内消火栓 40A
⊕	道端放水ヘッド
⊖	消火感測ヘッド
⊗	一斉開放弁
⊛	手動起動装置 (衝突防止ガード付)
⊔	ポンプサクションユニット
⊕	消火ヘッド
⊗	消防放水設備用選択弁

※) 全図面に於ける記号の名称は上記の凡例を準ずること。

2 B2階平面図 1/300



施工	
竣工	
監理	
施工	

日建設計

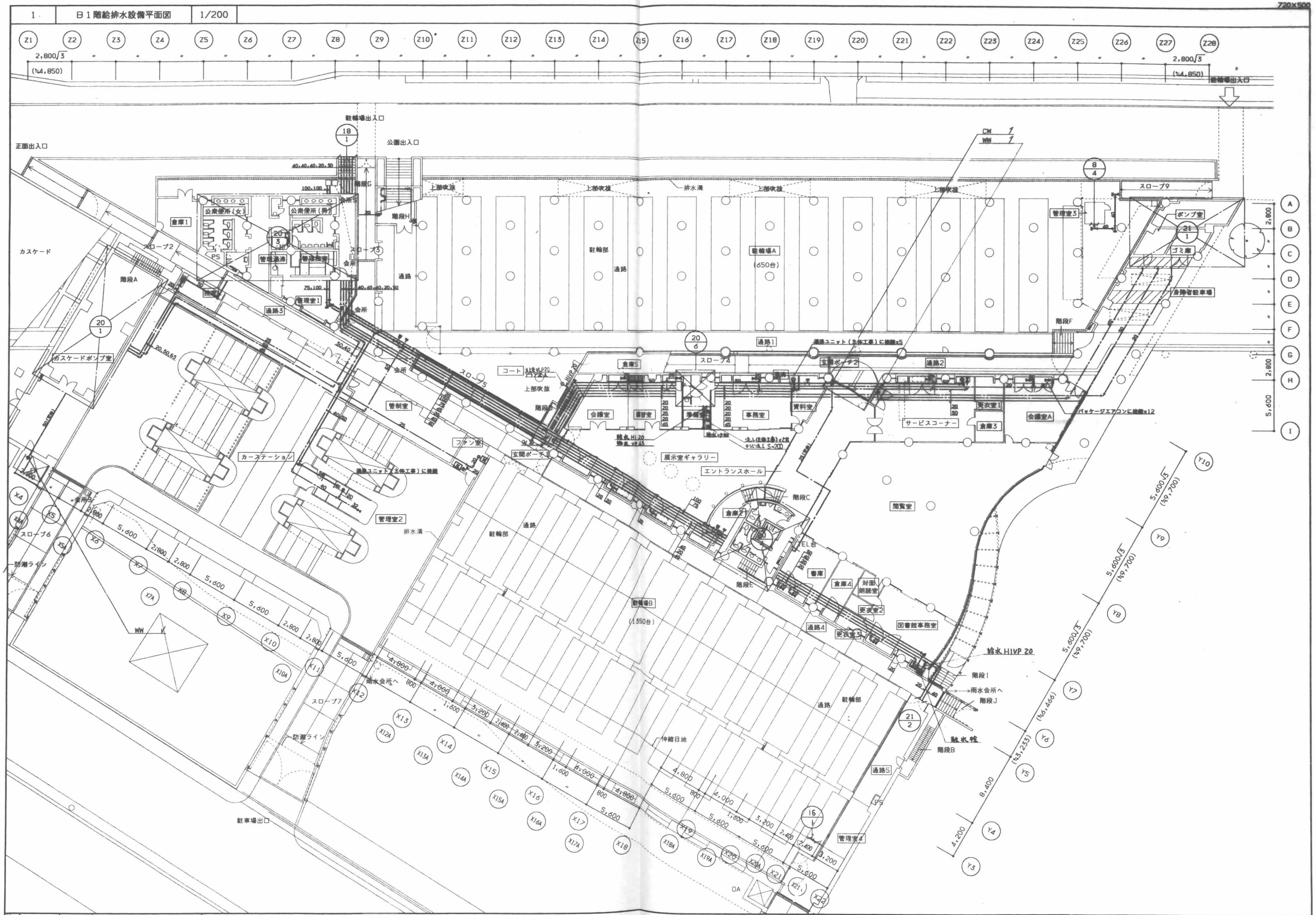
(仮称)江坂公園地下自動車・自転車  
駐車場等整備工事(機械設備工事)

給排水・消火系統図, B2階平面図

16

0 - 900321 -

0005  
950610, 950712 竹田 950720 山下 950801 藤江(監) 950817 杉本  
950817, 950825 山下 950915 竹田 950927 藤江 950928 山下 951224 竹田 951227 青森  
960115 山下 960205 藤本

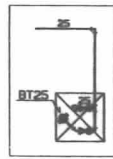
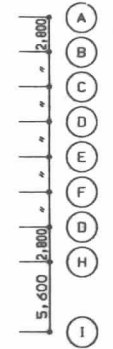
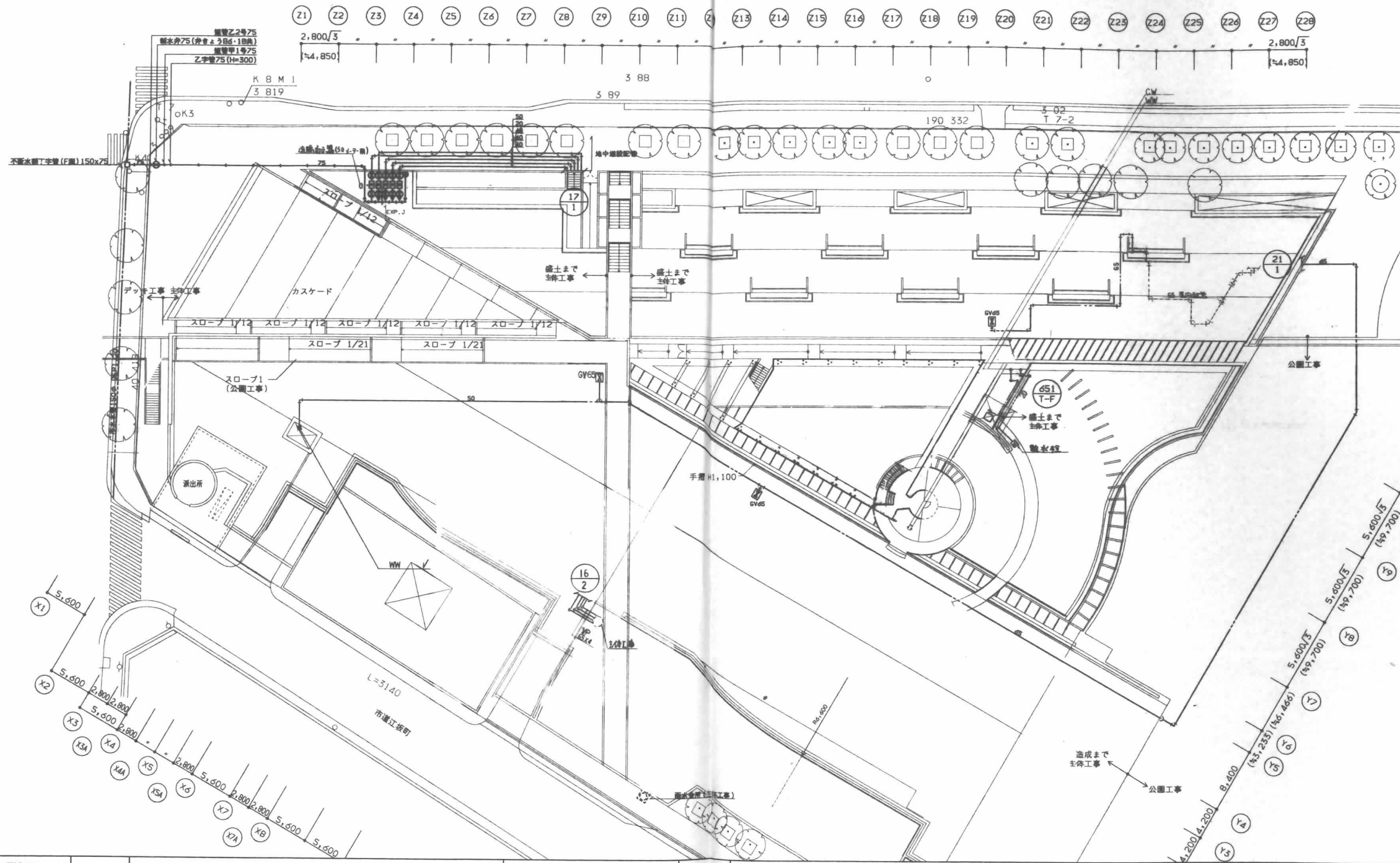


施工	
竣工	
管理	
施工	

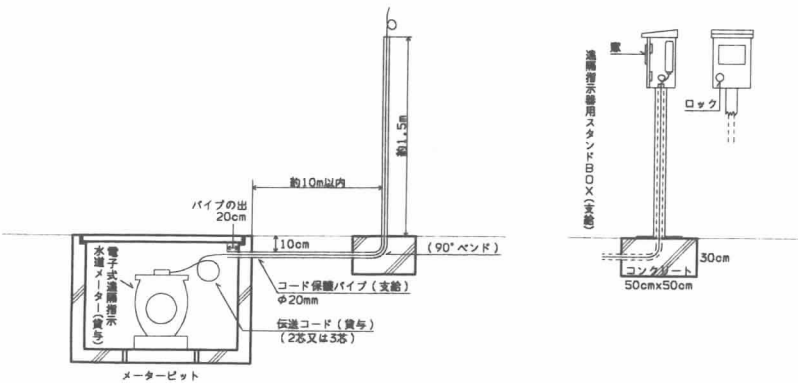
\*特記なき限り配管は、床下ピット内、地下2階床スラブ下開出配管とする。

**日建設計**

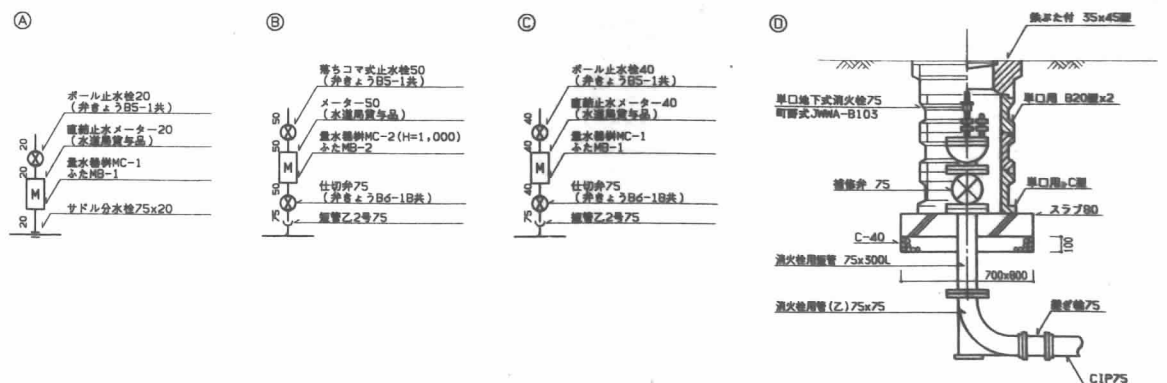
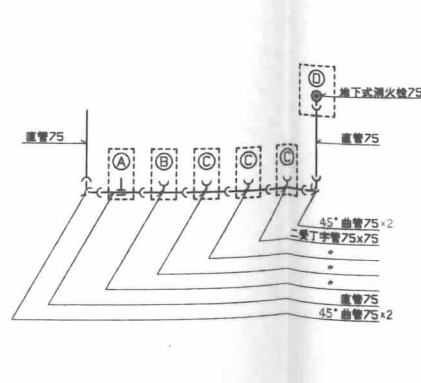
2071  
930929,951115 山下 931224 竹田 940115 山下 940205 榎本



遮隔指示器廻り詳細図



給水引込配管部分詳細図



施工	
竣工	
管理	
施工	

日建設計

(仮称)江坂公園地下自動車・自転車  
駐車場等整備工事(機械設備工事)

0769  
940920 藤江(株) 930928, 931115 山竹 931224 青島 竹田 931227 青島  
940113 山竹 940205 熊本

平成 30 年度

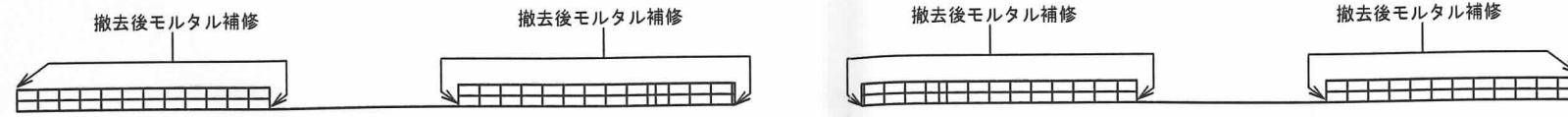
江坂公園自転車駐車場改修工事

完 成 図

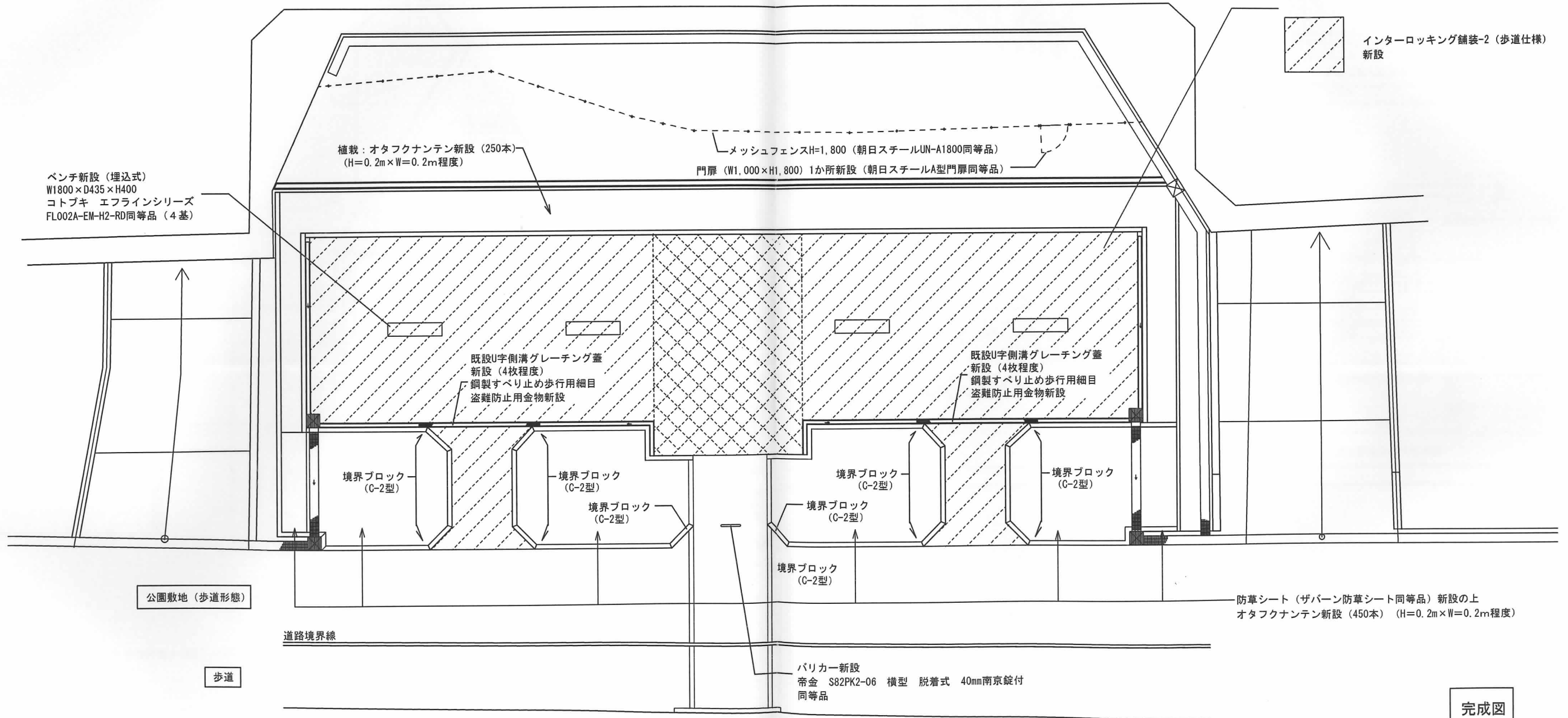
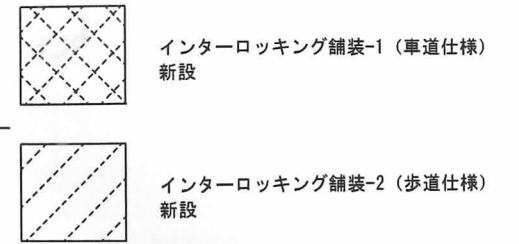
工期 着工 平成31年 1月25日  
完成 平成31年 3月31日

設計監理 吹田市 土木部 総務交通室

施 工 株 式 会 社 タ イ キ ョ ー



撤去フェンス部分立面図 1/100



平面図 1/100

完成図

工事名	江坂公園自転車駐車場改修工事		
図面名	改修図		
縮尺	1/100	設計	番号 A5/12
吹田市 土木部 総務交通室		年月日	H31.3