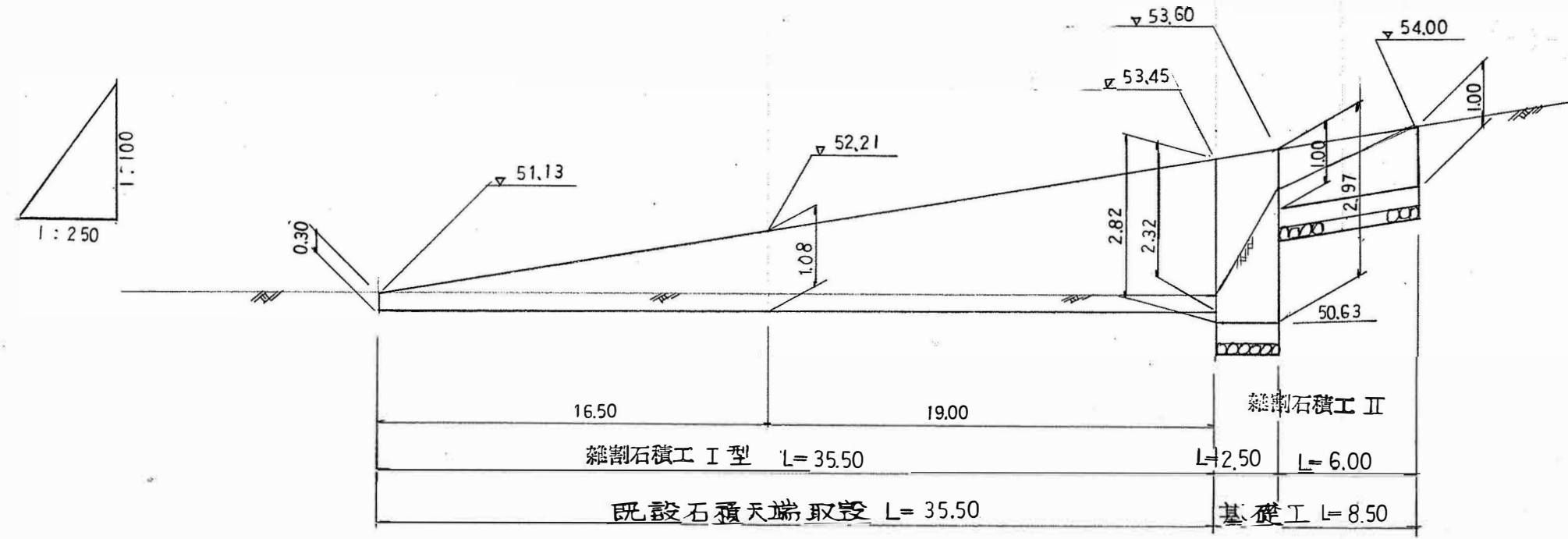
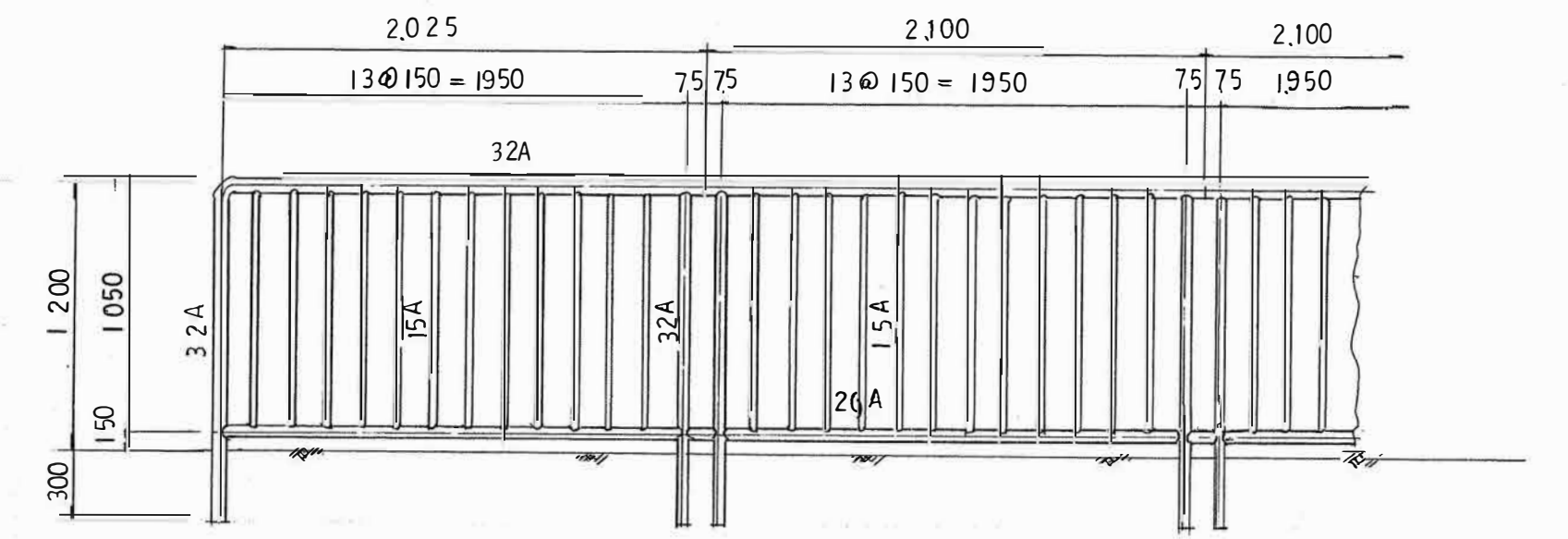
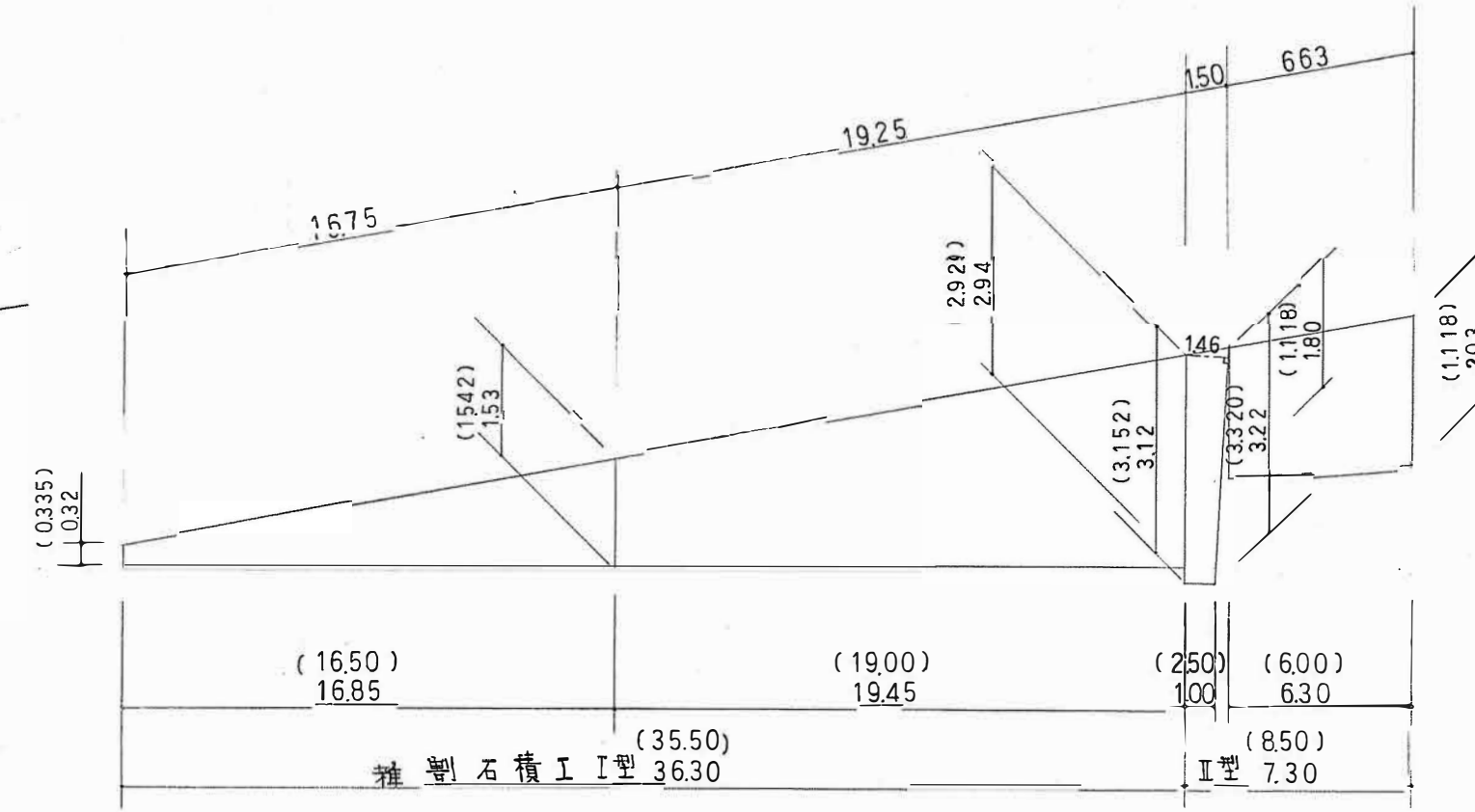


防護柵設置工
S=1:30

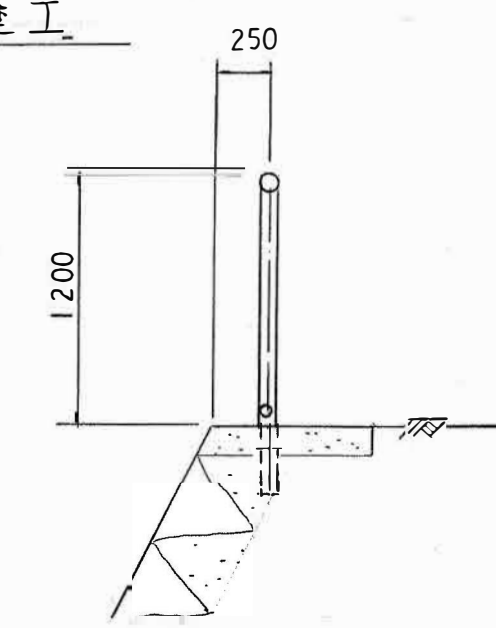
雑割石積展開図



雑割石積出来形図



基礎工



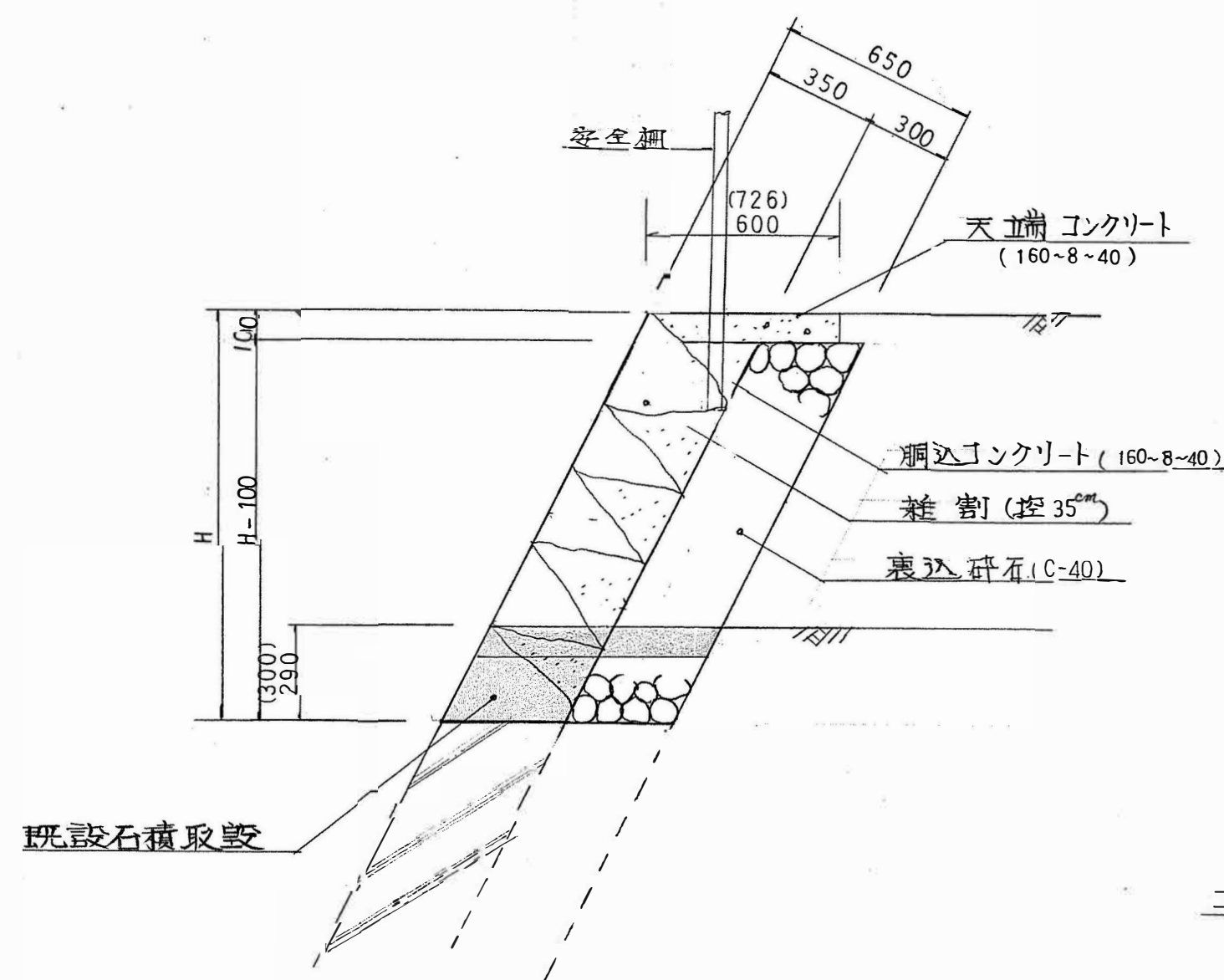
使用鋼管寸法

| 用途 | 規格 | 呼び | 寸法 |
|-------|--------|-----|--------------------------|
| 管束・支柱 | STK 41 | 32A | 42.7φ x 2.4 |
| 横杆 | ・ | 20A | 27.2φ x 1.9 ^t |
| パイプ | ・ | 15A | 21.7φ x 1.9 ^t |

防護柵は、大径技術(株)のP3-1型(電鍍鋼管+アラミ繊維)を使用し、前記以上とする。色は指定色とする。

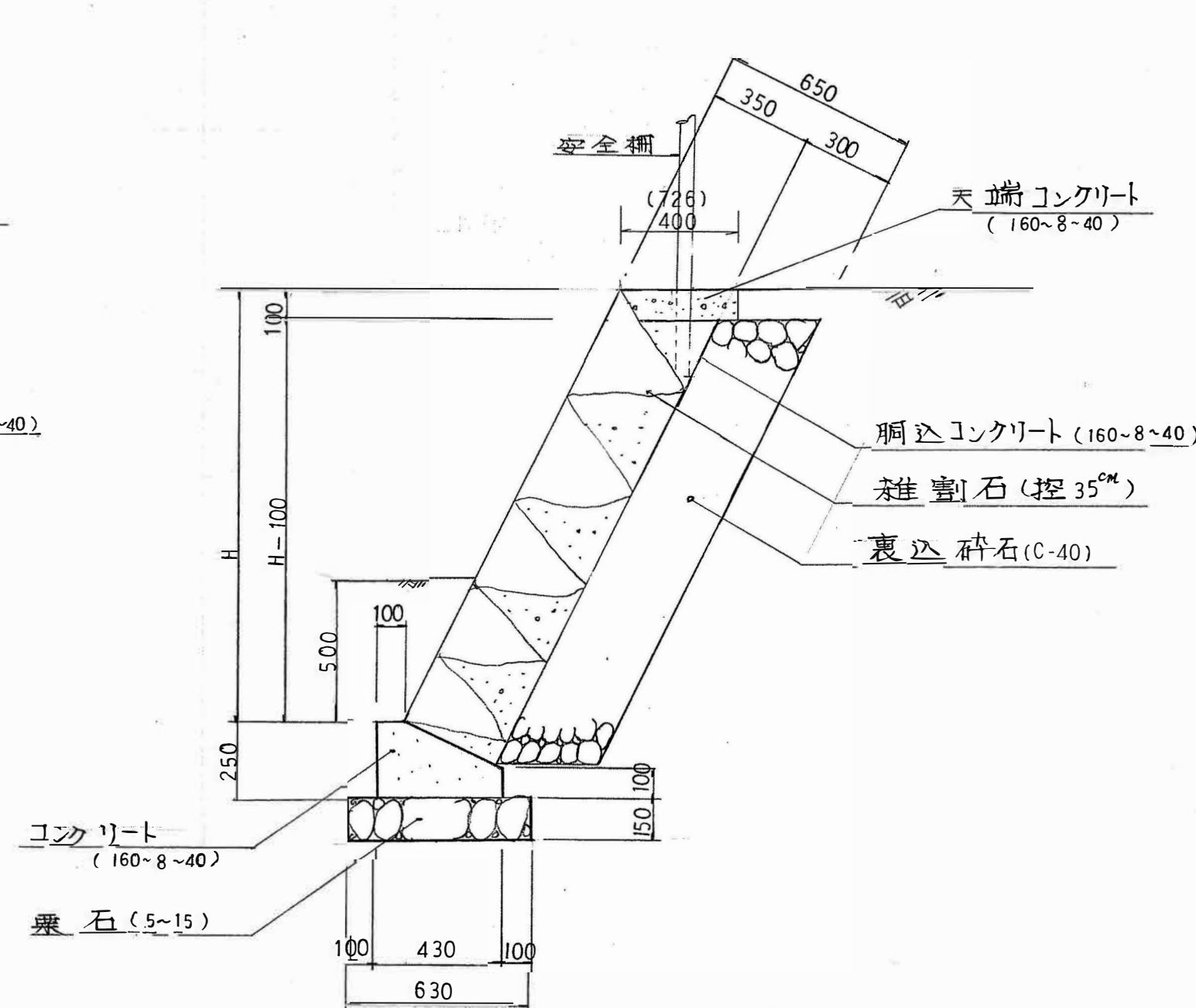
雑割石積工 I 型

S=1:20



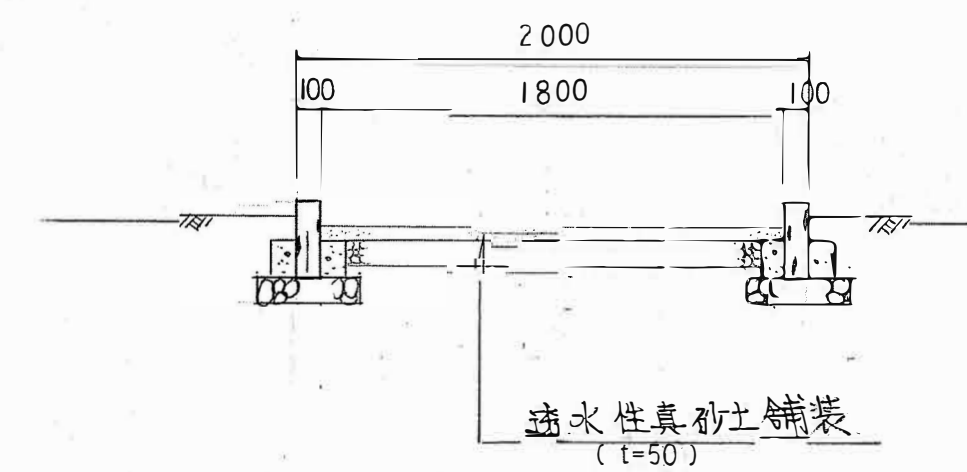
雑割石積工 II 型

S=1:20



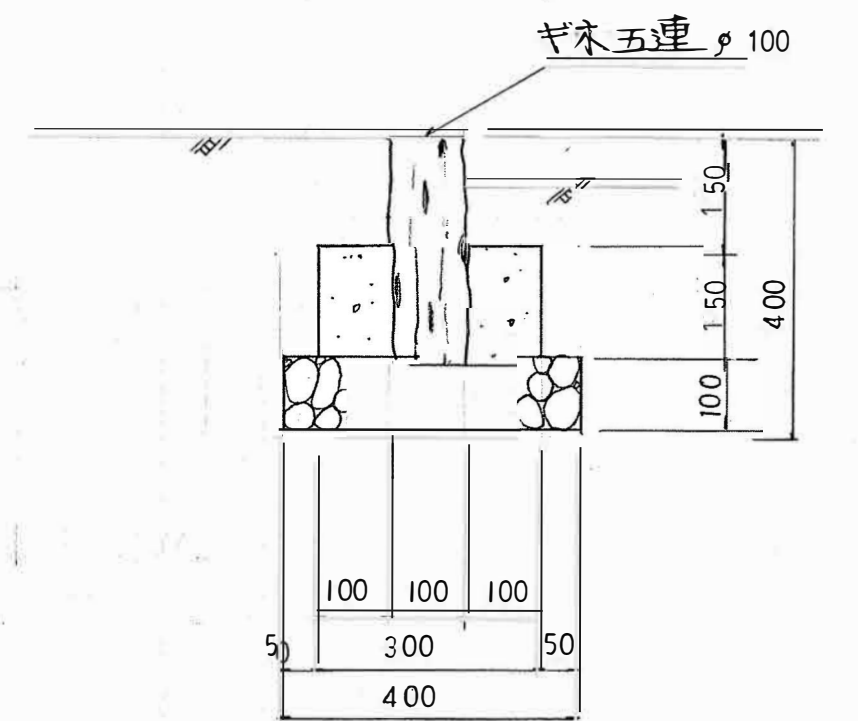
园路 (スロ-7部) 標準断面図

S=1:30



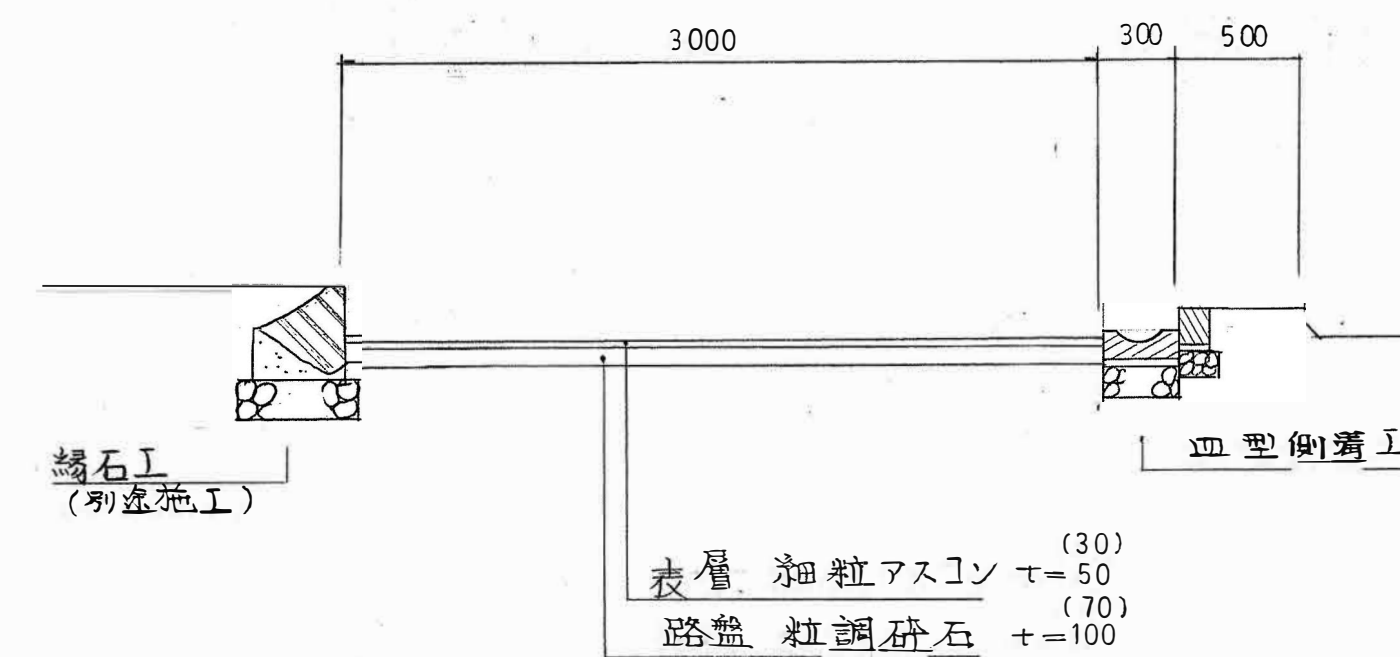
ギ木縁石工

S=1:10



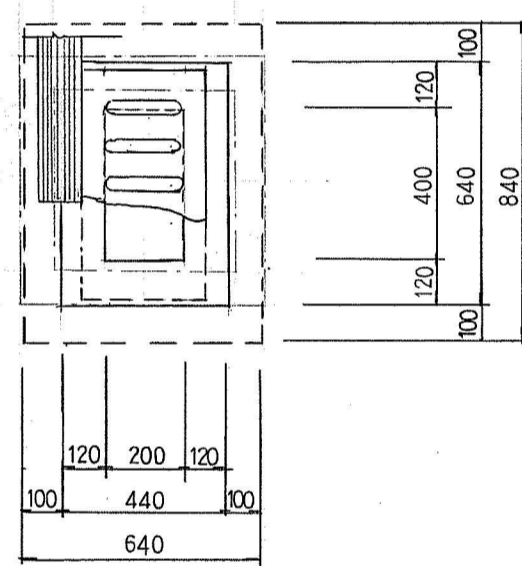
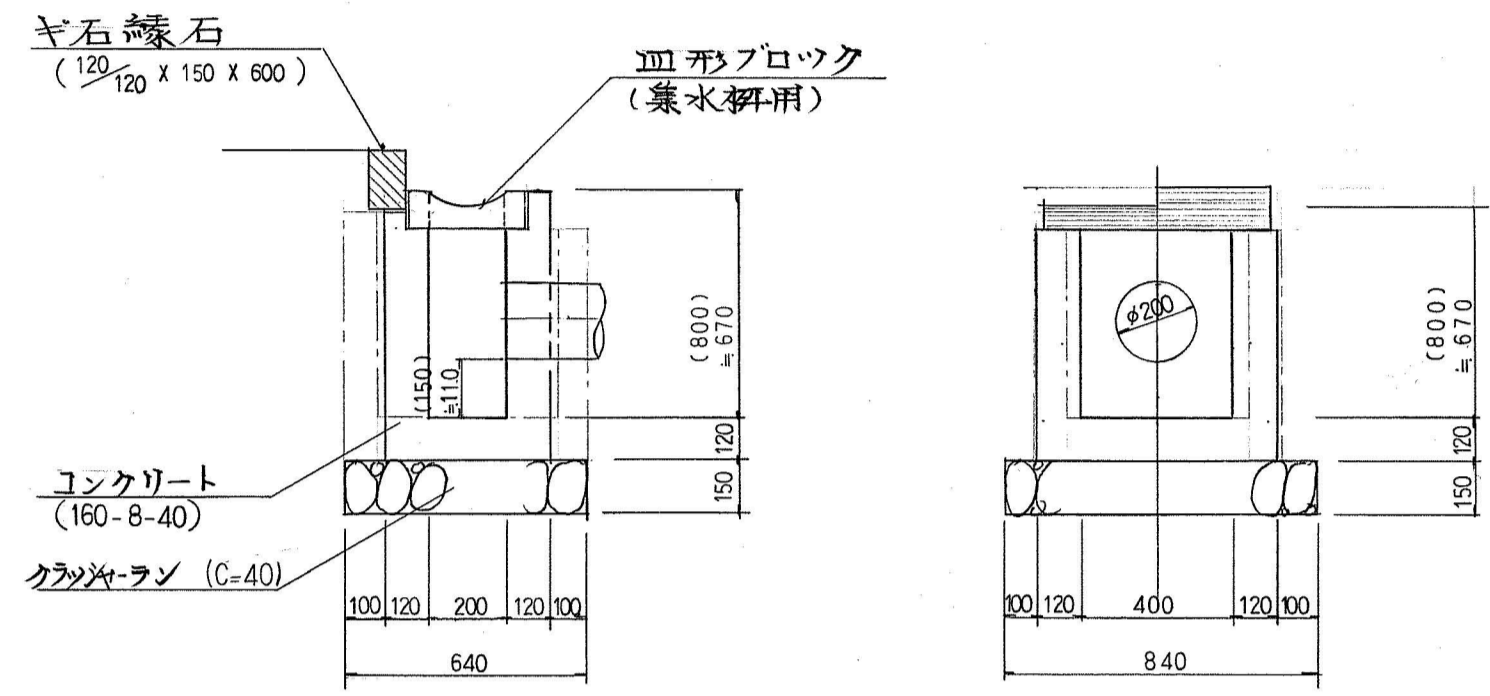
园路標準断面図

S=1:30



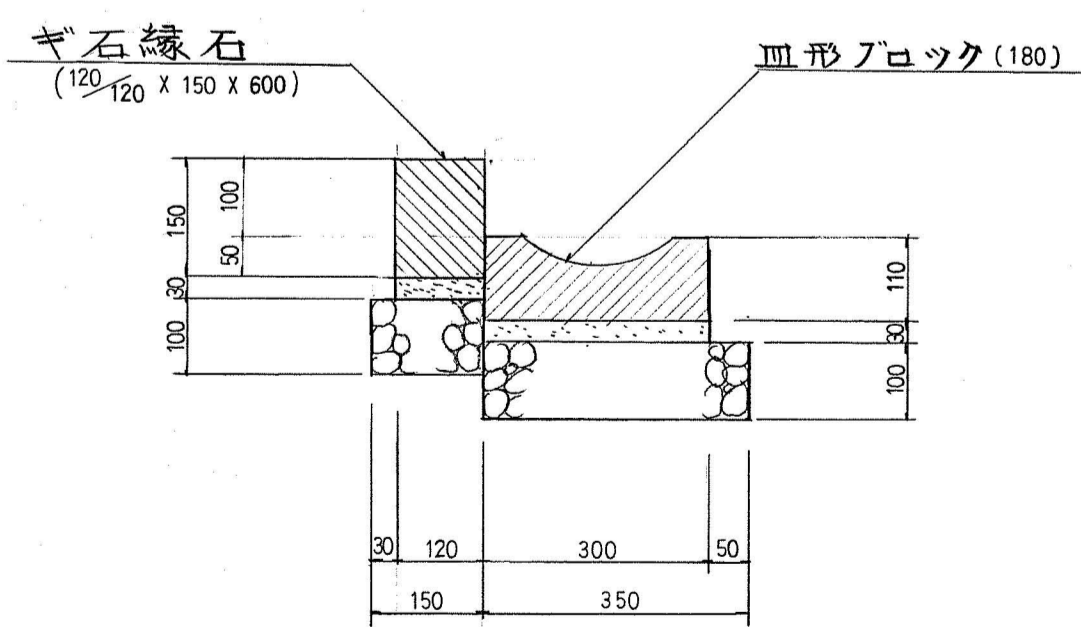
| | | | |
|---------------|--------|------|------|
| 年度 | ス | 図面番号 | 19 |
| 公園名 | 桃山公園 | | |
| 図面の名称 | 積造物詳細図 | | |
| 縮尺 | 1:10 | 1:20 | 1:30 |
| 吹田市緑化公園事務所建設課 | | | |

集水枡工 (I)
S=1:20



* 既設集水枡と利用し、内側壁等のみとした。
色形部：既設集水枡

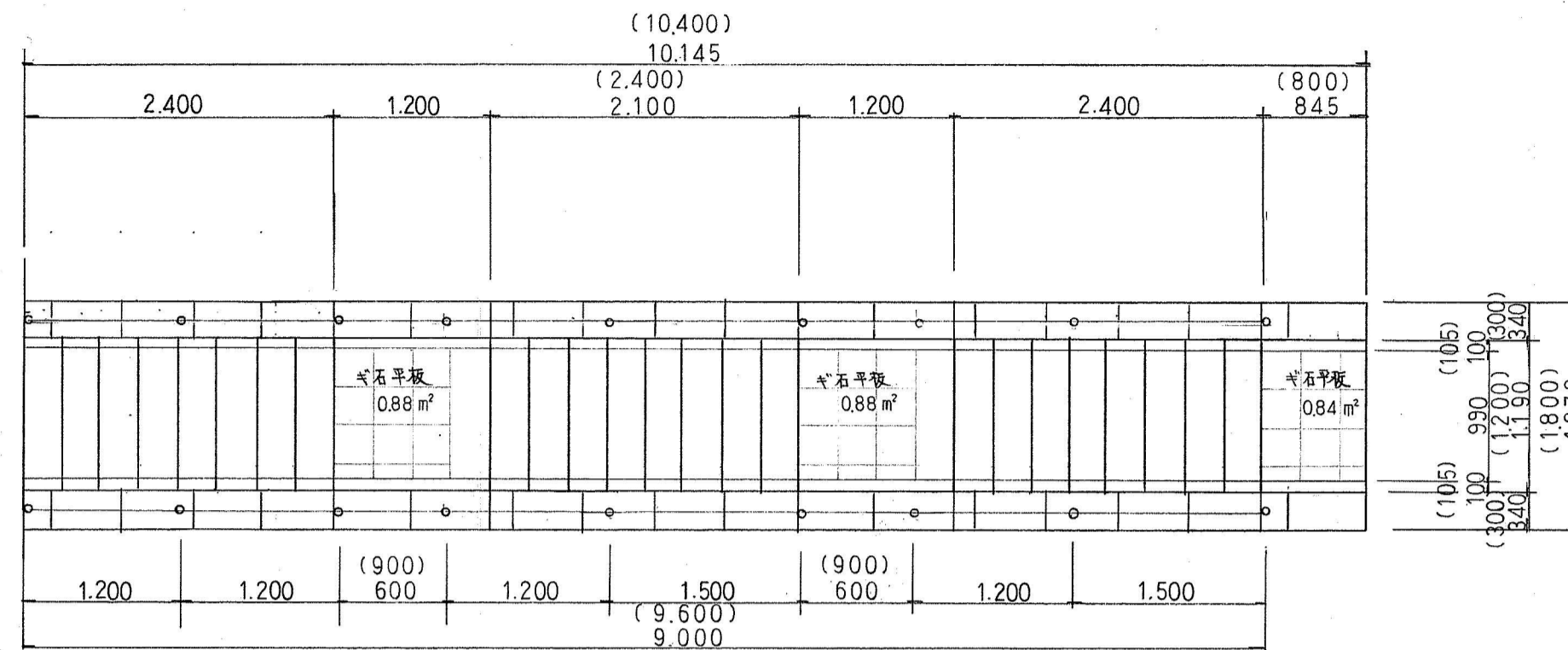
皿型側溝
S=1:10



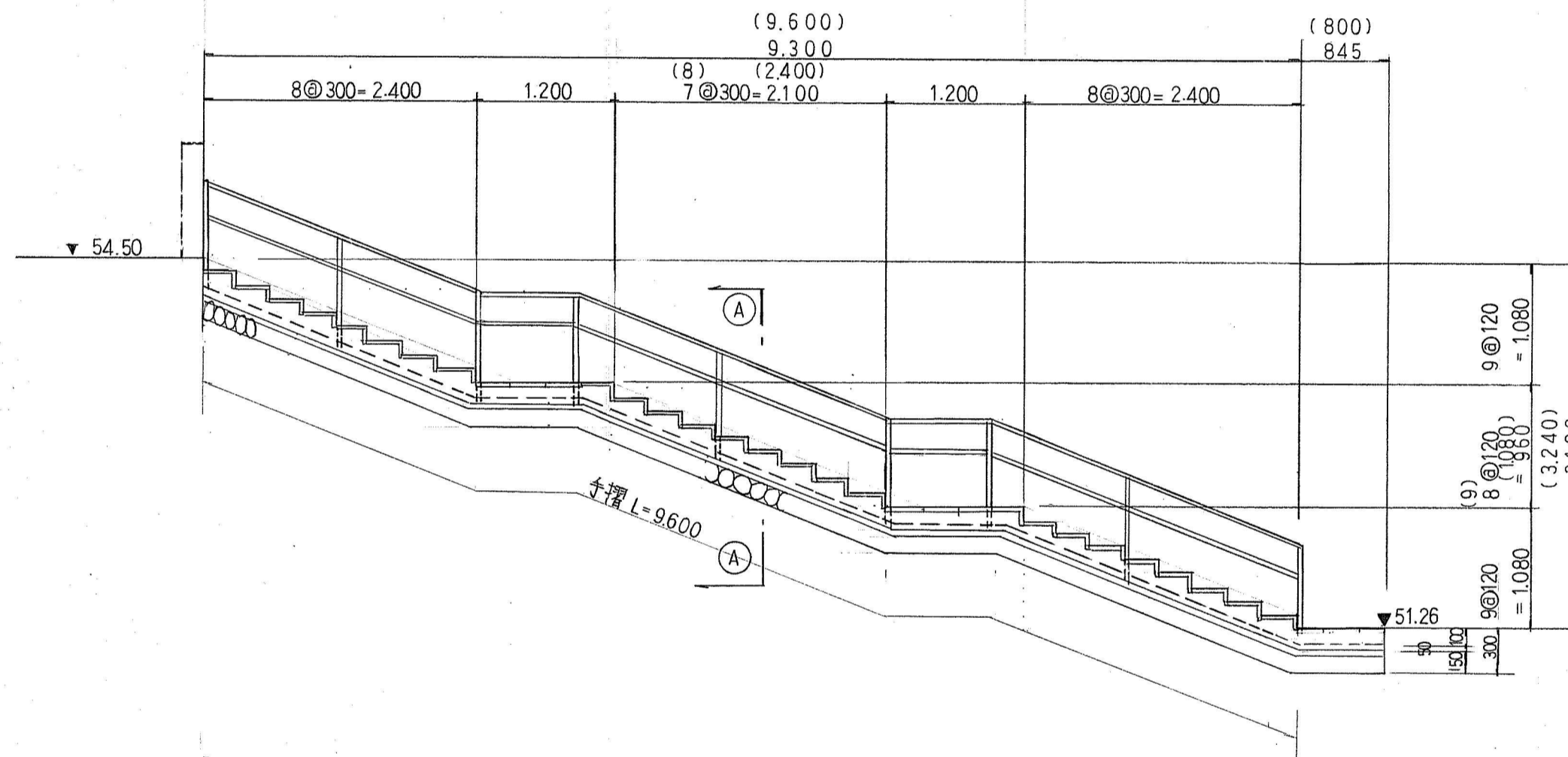
集水枡、皿形ブロック (株)ヤマウ、日本興業同等品以上とする

階段工詳細図

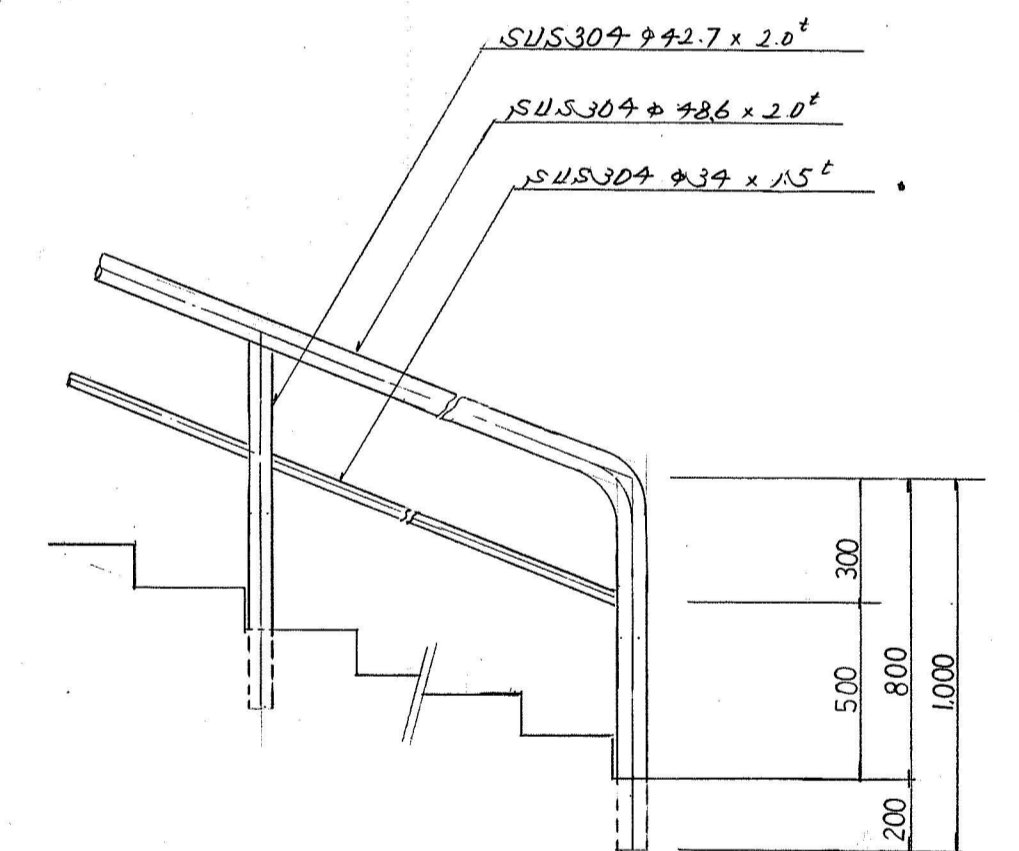
平面図
S=1:50



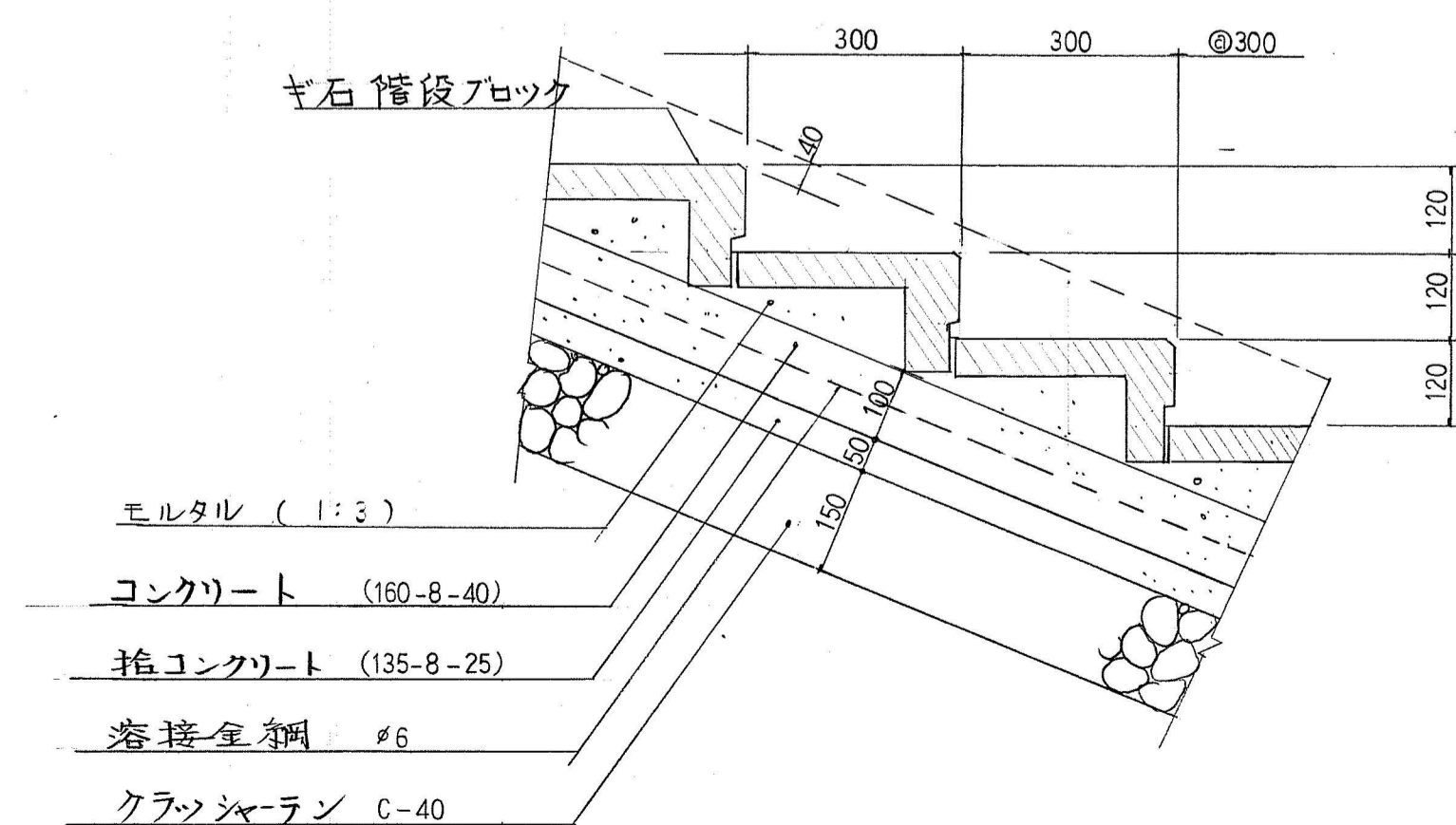
縦断面図
S=1:50



手すり詳細図
S=1:20

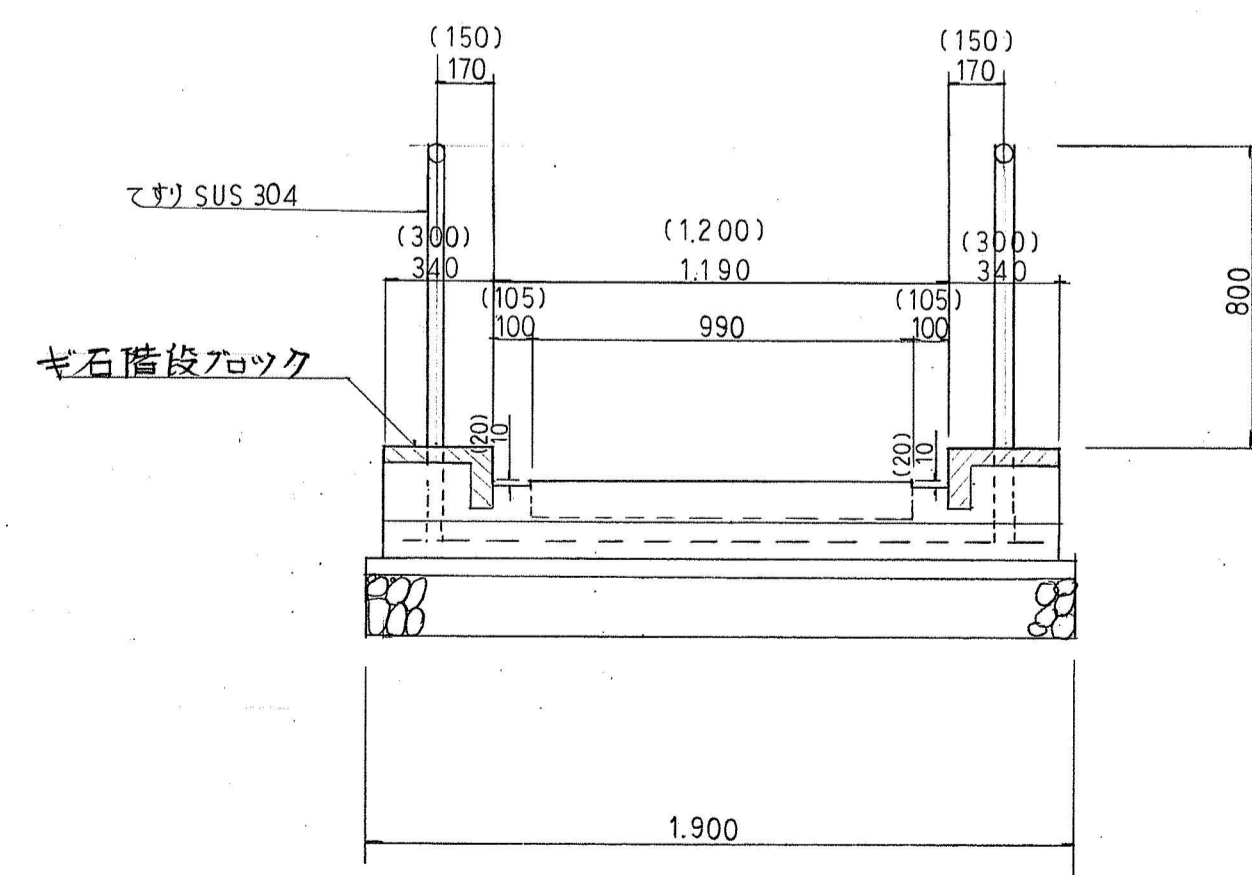


階段部詳細図
S=1:10



ギ石階段ブロック (株)ヤマウ 同等品以上とする
てすり、ポスト (株)同等品以上とする

A-A
S=1:20



| | | | |
|---------------|--------|------|------|
| 年度 | 元 | 図面番号 | 20 |
| 公園名 | 桃山公園 | | |
| 図面の名称 | 構造物詳細図 | | |
| 縮尺 | 1:10 | 1:20 | 1:50 |
| 吹田市緑化公園事務所建設課 | | | |