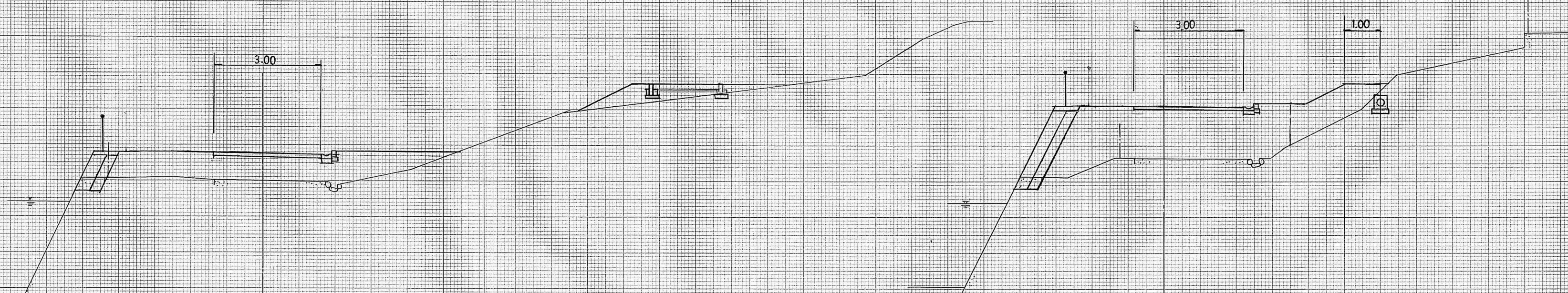


NO. 2  
GH=51.02  
FH=51.774

NO. 3  
GH=51.65  
FH=53.122

NO. 3 13.00  
GH=54.00  
FH=54.000



C	-	-
R	-	-
B	6.55	1.35

C	-	-
R	-	-
B	10.05	1.90

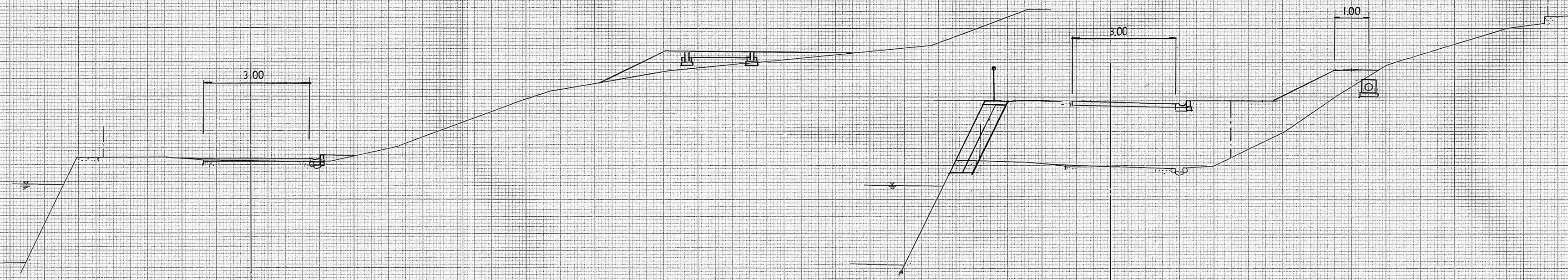
C	1.50	
R	0.80	
B	0.10	

DL=50.00

NO. 1+10.00  
GH=51.12  
FH=51.178

NO. 2+16.00  
GH=50.96  
FH=52.852

NO. 3+7.00  
GH=52.95  
FH=53.594



C	-	-
R	-	-
B	0.10	1.95

C	-	-
R	-	-
B	12.70	2.20

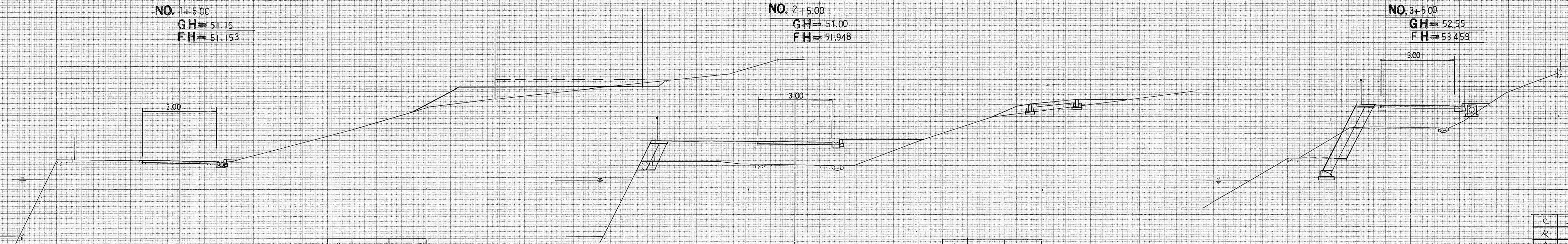
C	4.30	0.85
R	2.50	0.40
B	2.10	2.10

DL=50.00

NO. 1+5.00  
GH=51.15  
FH=51.153

NO. 2+5.00  
GH=51.00  
FH=51.948

NO. 3+5.00  
GH=52.55  
FH=53.459



C	-	0.20
R	-	-
B	0.05	2.60

C	-	-
R	-	-
B	8.55	0.85

C	2.60	
R	1.20	
B	3.60	

DL=45.00

DL=45.00

DL=45.00

年度	无	図面番号	4
公園名	桃山公園		
図の名称	園路横断面		
縮尺	1:100		
吹田市緑化公園事務所建設課			