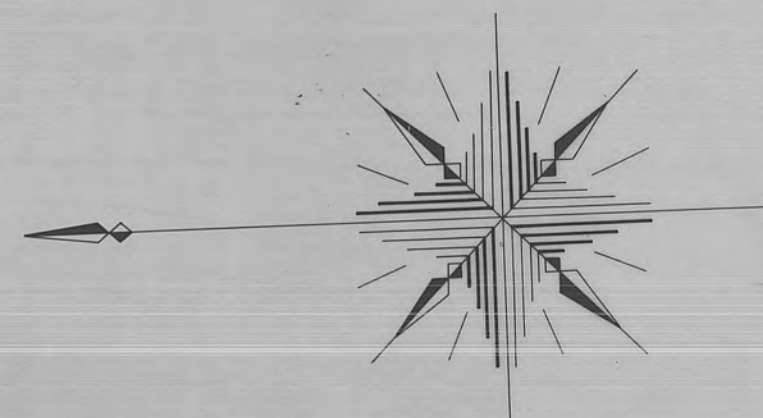
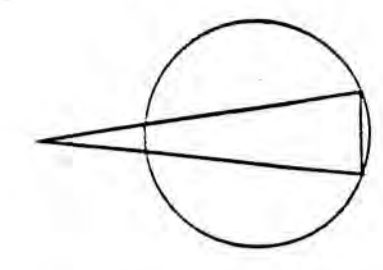


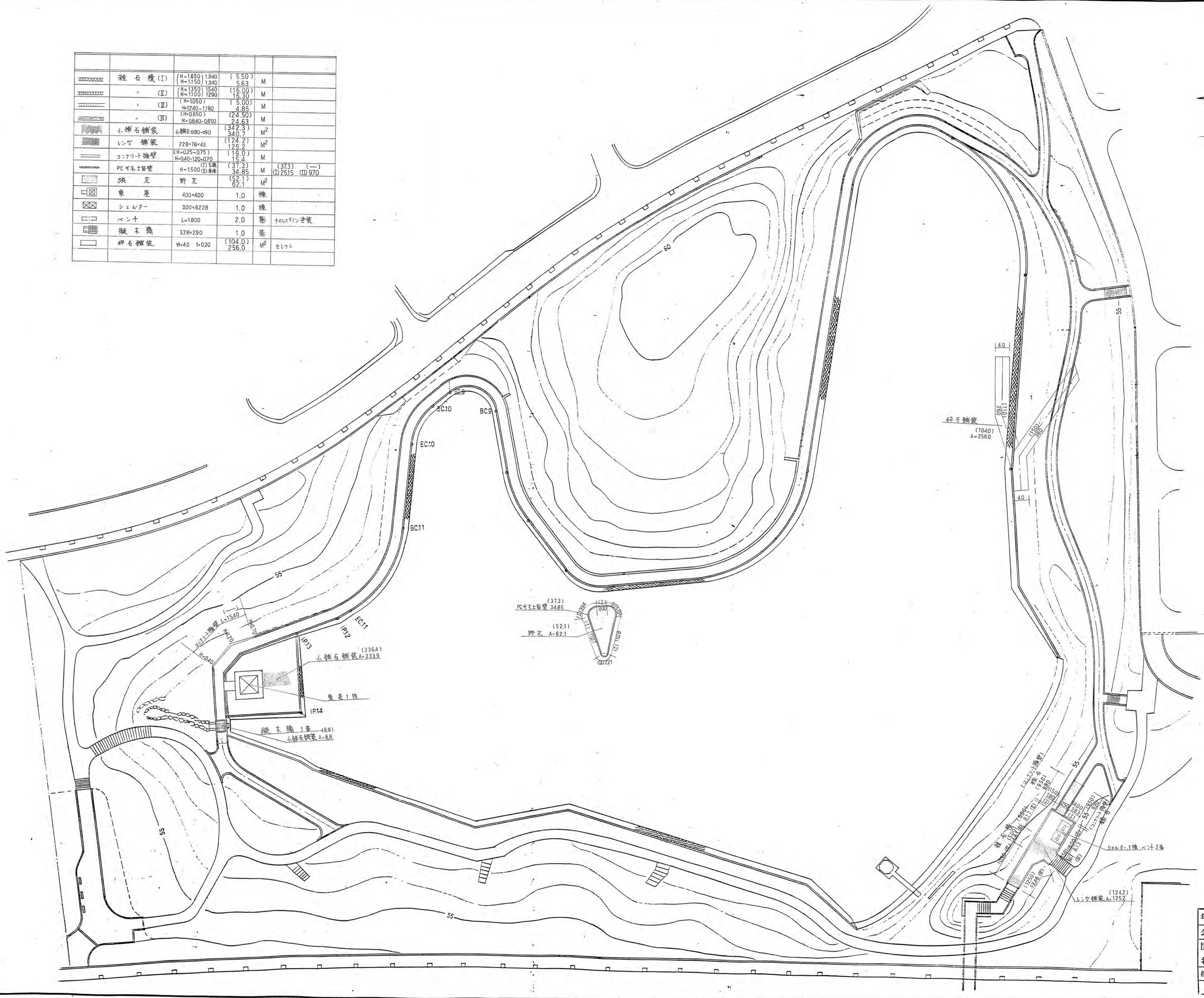
桃山公園平面図 S=1:500



	雑石積 (I)	(H=1650) 1340 (H=1150) 1340	(5.50) 5.63	M	
	雑石積 (II)	(H=1350) 1540 (H=1100) 1290	(16.00) 16.30	M	
	雑石積 (III)	(H=1050)	(5.00)	M	
	雑石積 (IV)	(H=1240-1180) (H=0650)	4.85 (24.50)	M	
	小雑石舗装	小雑石 080×60	(342.3) 340.7	M ²	
	レンガ舗装	228×76×43	(124.2) 125.2	M ²	
	コンクリート擁壁	(H=0.25-0.75) H=0.40-1.20-0.70	(19.0) 15.4	M	
	PC管土留壁	H=1500 100#	(37.3)	M	(373) (1) 2515 (II) 970
	芝	野芝	(52.1) 62.1	M ²	
	東屋	400×400	1.0	棟	
	シェルター	300×6228	1.0	棟	
	ベンチ	L=1800	2.0	基	オックスリン舗装
	擬木柵	328×290	1.0	基	
	碎石舗装	W=40 t=0.20	(104.0) 256.0	M ²	セリット

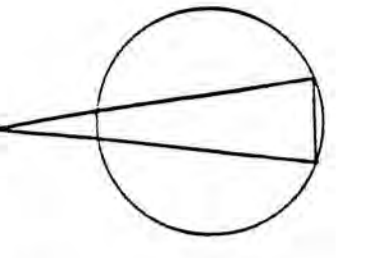


1:500

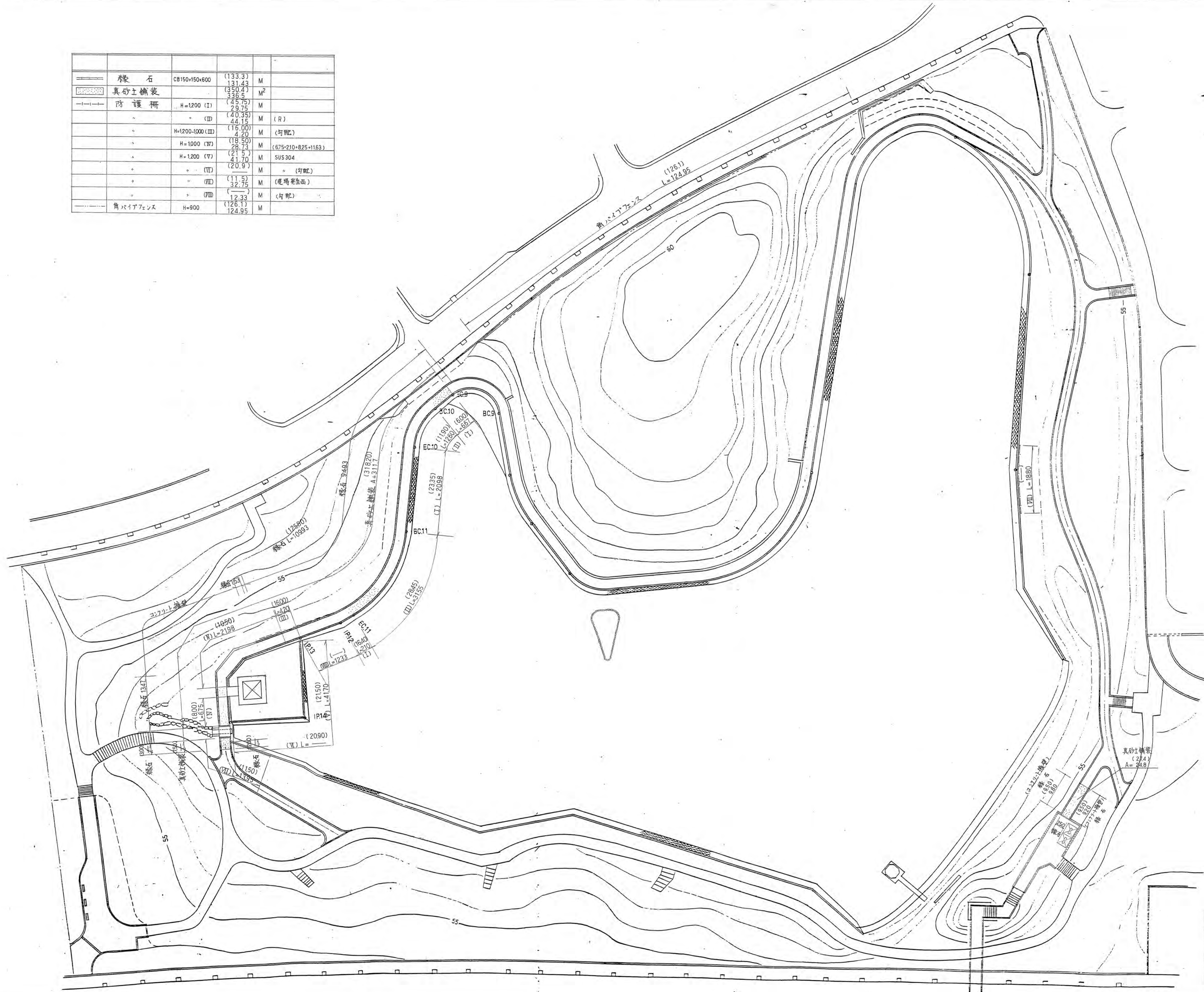


年度	63	図面番号	2
公園名	桃山公園		
図面名称	施設平面図 (I)		
縮尺	1:500		
吹田市緑化公園事務所建設課			

———	稜石	CB150×150×600	(133.3)	M
—————	真砂土舗装		131.43	M ²
———	防護柵	H=1200 (I)	(350.4)	M
			336.5	M
			(45.75)	M (R)
			29.75	M (勾配)
		□	(40.35)	M
			44.15	M
		H=1200-1000 (III)	(16.00)	M
			4.20	M
		H=1000 (VI)	(18.50)	M (675×210×825×1163)
			28.73	M
		H=1200 (V)	(21.5)	M SUS304
			41.70	M
			(20.9)	M (勾配)
			(11.5)	M (埋場養生面)
			32.75	M
			12.33	M (勾配)
———	角パイプフェンス	H=900	(126.1)	M
			124.95	M

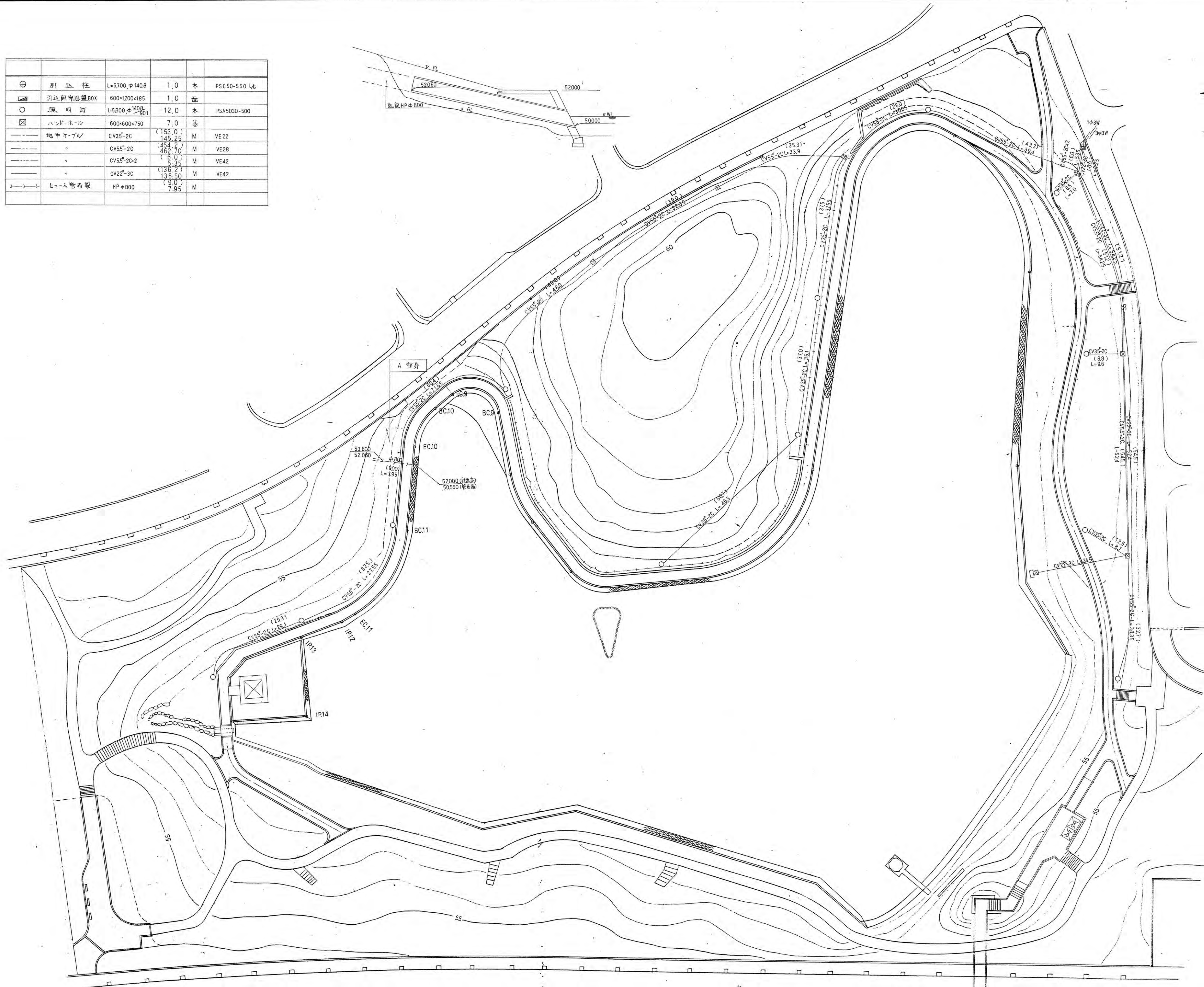


1:500



年度	63	図面番号	3
公園名	桃山公園		
図面名称	施設平面図(Ⅱ)		
縮尺	1:500		
吹田市緑化公園事務所建設課			

⊕	引込柱	L=6700 φ140.8	1.0	本	PSC50-550 LG
▭	引込前照燈罩80x	600x1200x185	1.0	面	
○	照明灯	L=5800 φ140.8 φ90	12.0	本	PSA5030-500
⊠	ハンドホール	600x600x750	7.0	基	
---	地中ケーブル	CV35 ² -2C	(153.0) 145.25 (45.2)	M	VE22
---	"	CV55 ² -2C	462.70	M	VE28
---	"	CV55 ² -2C-2	(6.0) 5.35	M	VE42
---	"	CV22 ² -3C	(136.2) 136.50	M	VE42
→	ヒューム管布設	HP φ800	(9.0) 7.95	M	

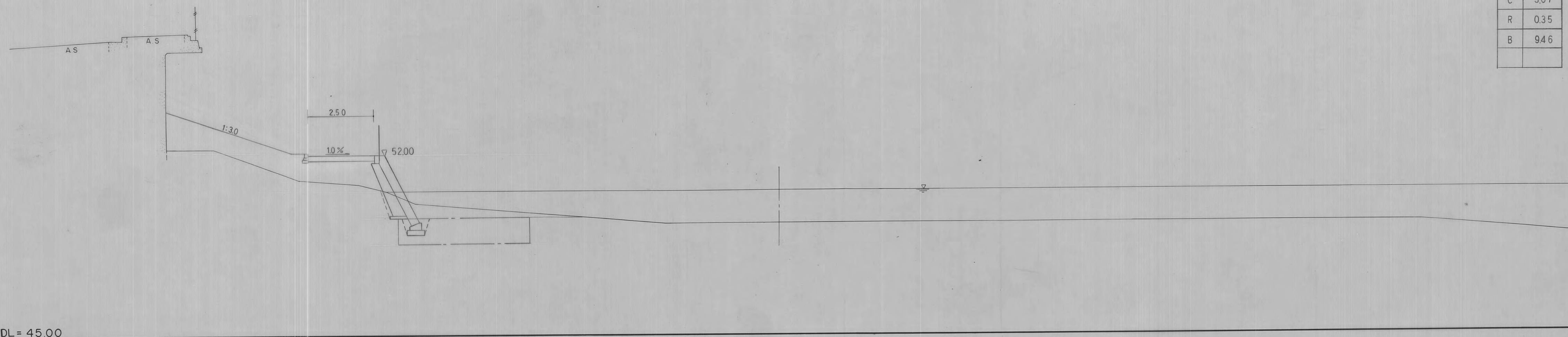


年度	63	図面番号	4
公園名	桃山公園		
図面の名称	施設平面図(Ⅲ)		
縮尺	1:500		
吹田市緑化公園事務所建設課			

桃山公園横断面図その8 S=1:100

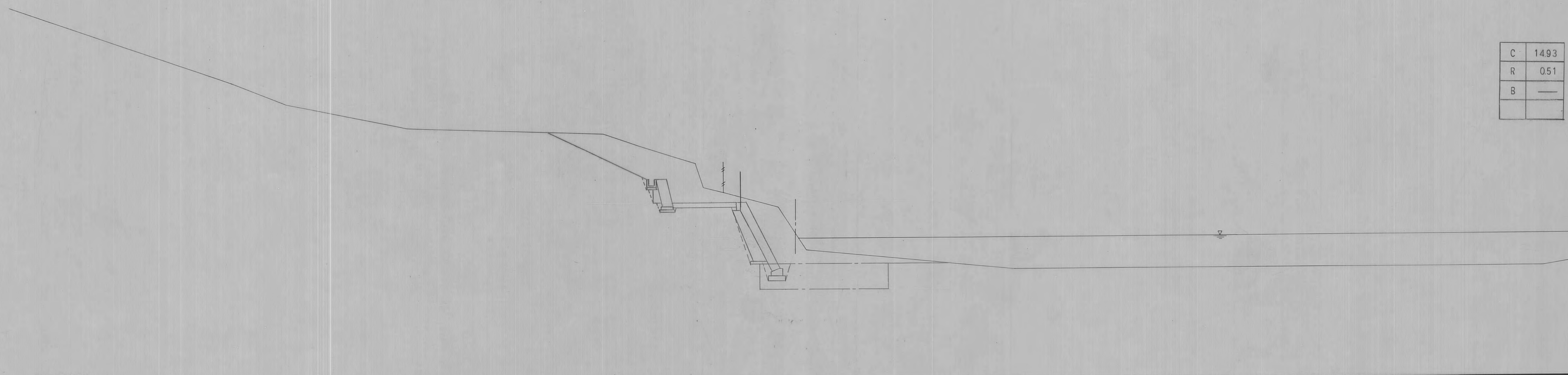
E.C. 11
GH = 49.29
FH = 52.00

C	3.07
R	0.35
B	946



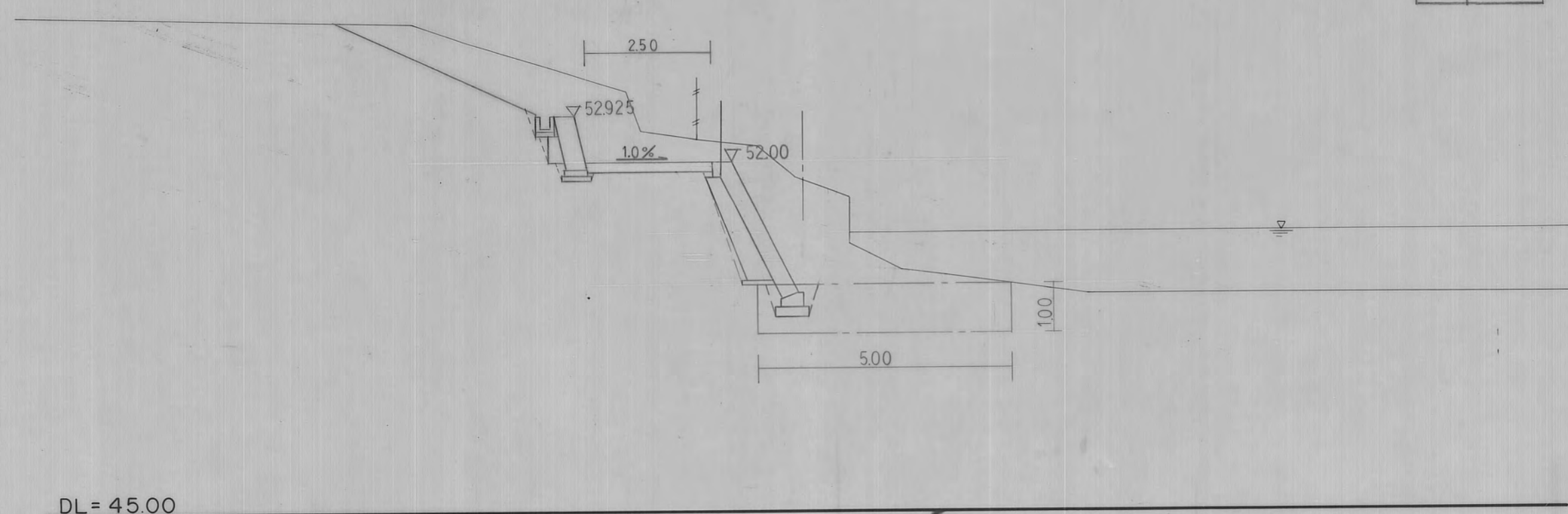
No. 19
GH = 50.72
FH = 52.00

C	14.93
R	0.51
B	—



B.C. 11
GH = 51.57
FH = 52.00

C	14.49
R	0.52
B	—



年度	63	図面番号	51
公園名	桃山公園		
図面の名称	横断面図		
縮尺	1:100		
吹田市緑化公園事務所建設課			

桃山公園横断面図その9 S=1:100

No. 20
 GH = 49.30
 FH = 52.00

C	259
R	042
B	866

DL = 45.00

BC. 12
 GH = 49.30
 FH = 52.00

C	231
R	031
B	864

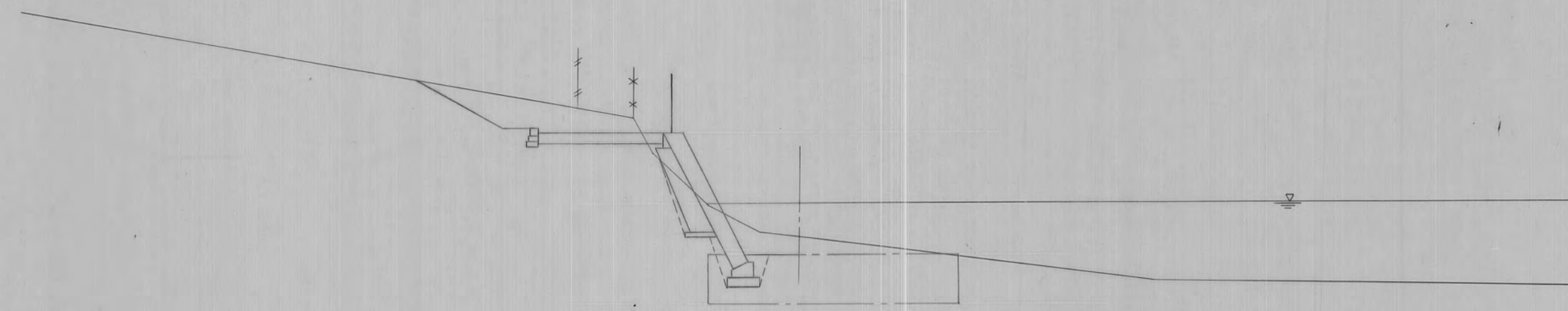
DL = 45.00

年度	63	図面番号	6
公園名	桃山公園		
図の名称	横断面図		
縮尺	1:100		
吹田市緑化公園事務所建設課			

桃山公園横断面図その10 S=1:100

BC 13
GH = 49.88
FH = 52.00

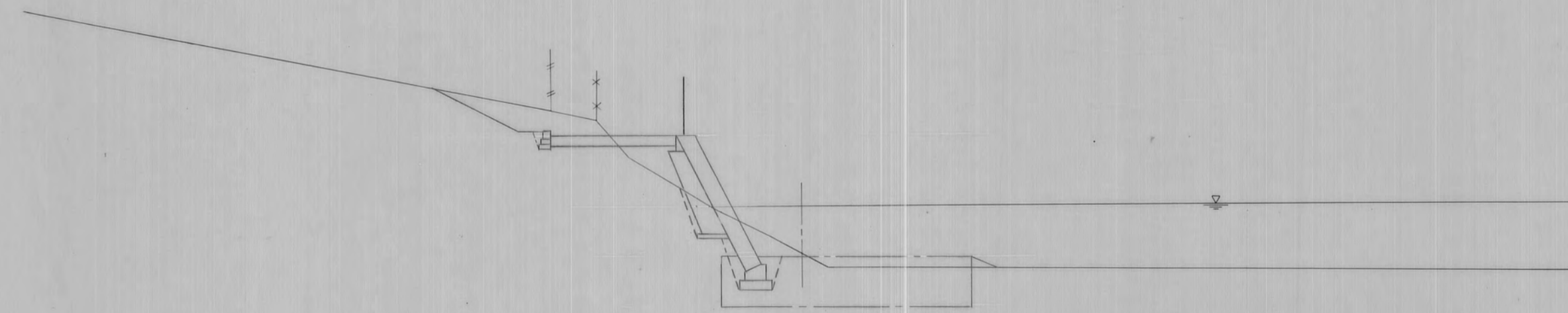
C	5.21
R	0.54
B	0.05



DL = 45.00

No. 21
GH = 49.58
FH = 52.00

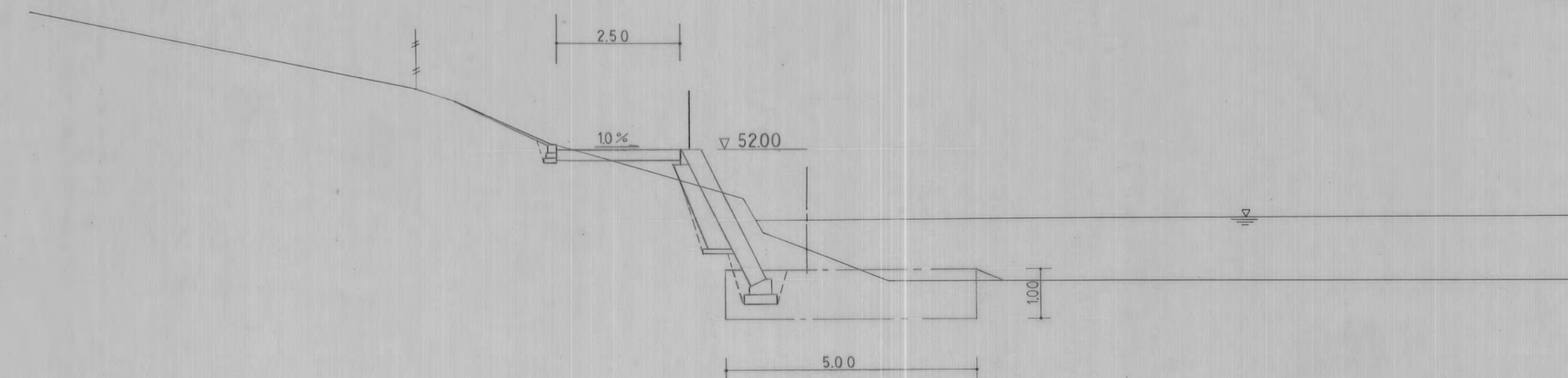
C	3.70
R	0.47
B	1.13



DL = 45.00

EC 12
GH = 49.96
FH = 52.00

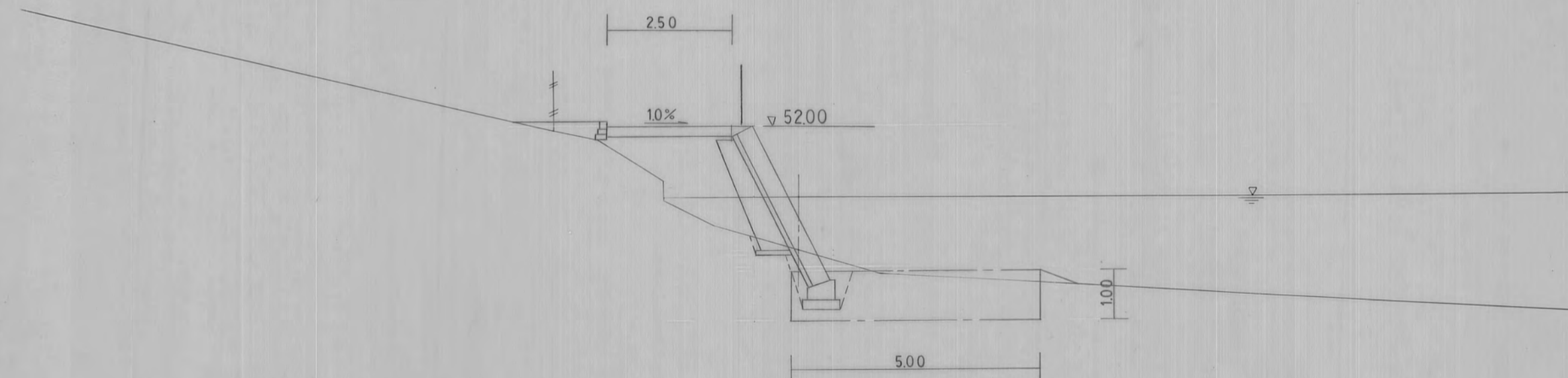
C	3.41
R	0.42
B	0.75



DL = 45.00

EC 13
GH = 49.48
FH = 52.00

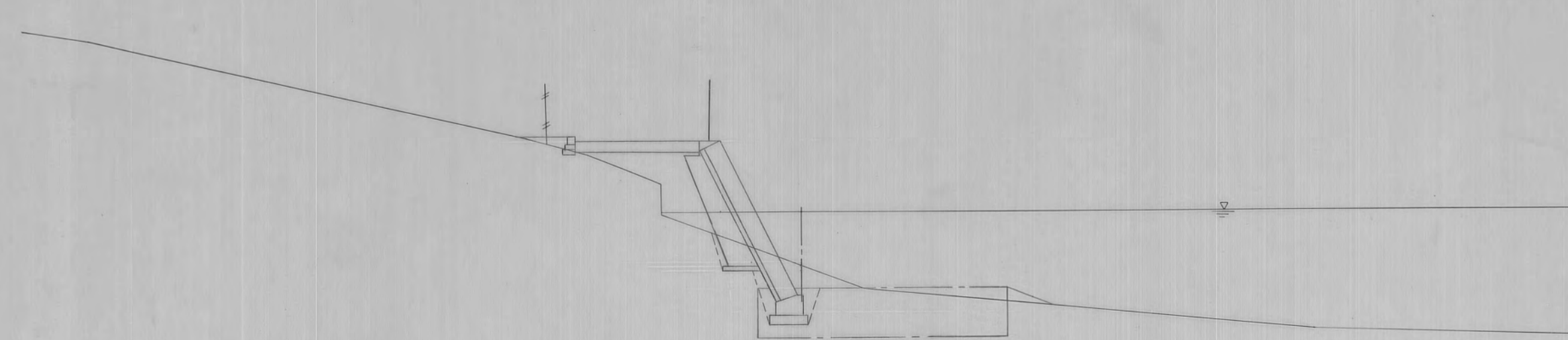
C	1.37
R	0.42
B	3.91



DL = 45.00

No. 22
GH = 49.45
FH = 52.00

C	2.01
R	0.48
B	2.37



DL = 45.00

年度	63	図面番号	7
公園名	桃山公園		
図面の名称	横断面図		
縮尺	1:100		
吹田市緑化公園事務所建設課			

桃山公園横断面図その11 S=1:100

No. 25
 GH=48.82
 FH=

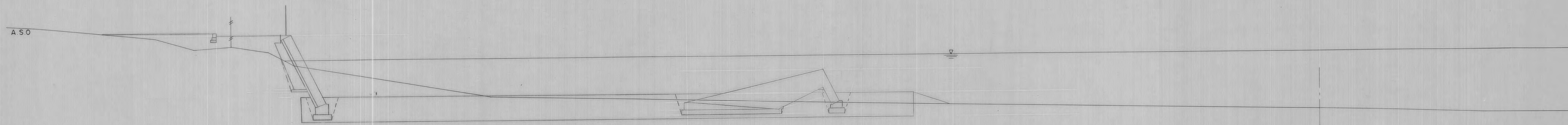
C	348
R	0.47
B	0.10



DL = 45.00

No. 24
 GH=48.18
 FH=

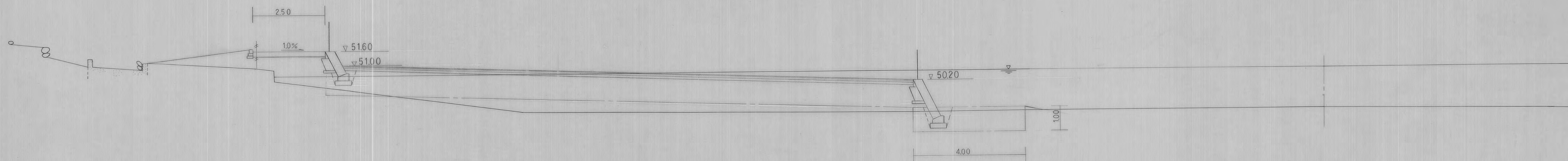
C	9.17
R	1.15
B	2.41



DL = 45.00

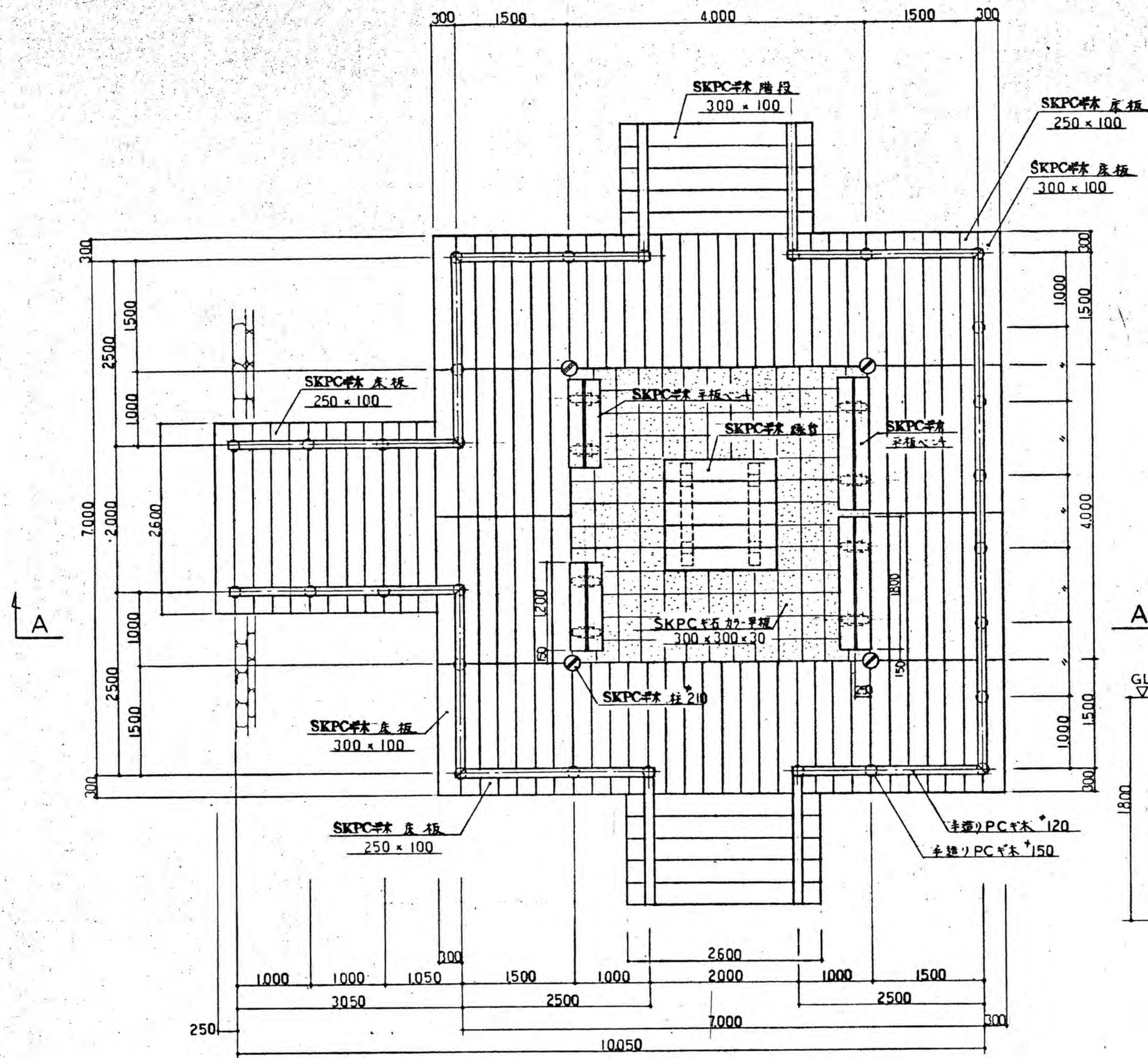
No. 23
 GH=48.92
 FH=

C	0.78
R	0.59
B	34.41

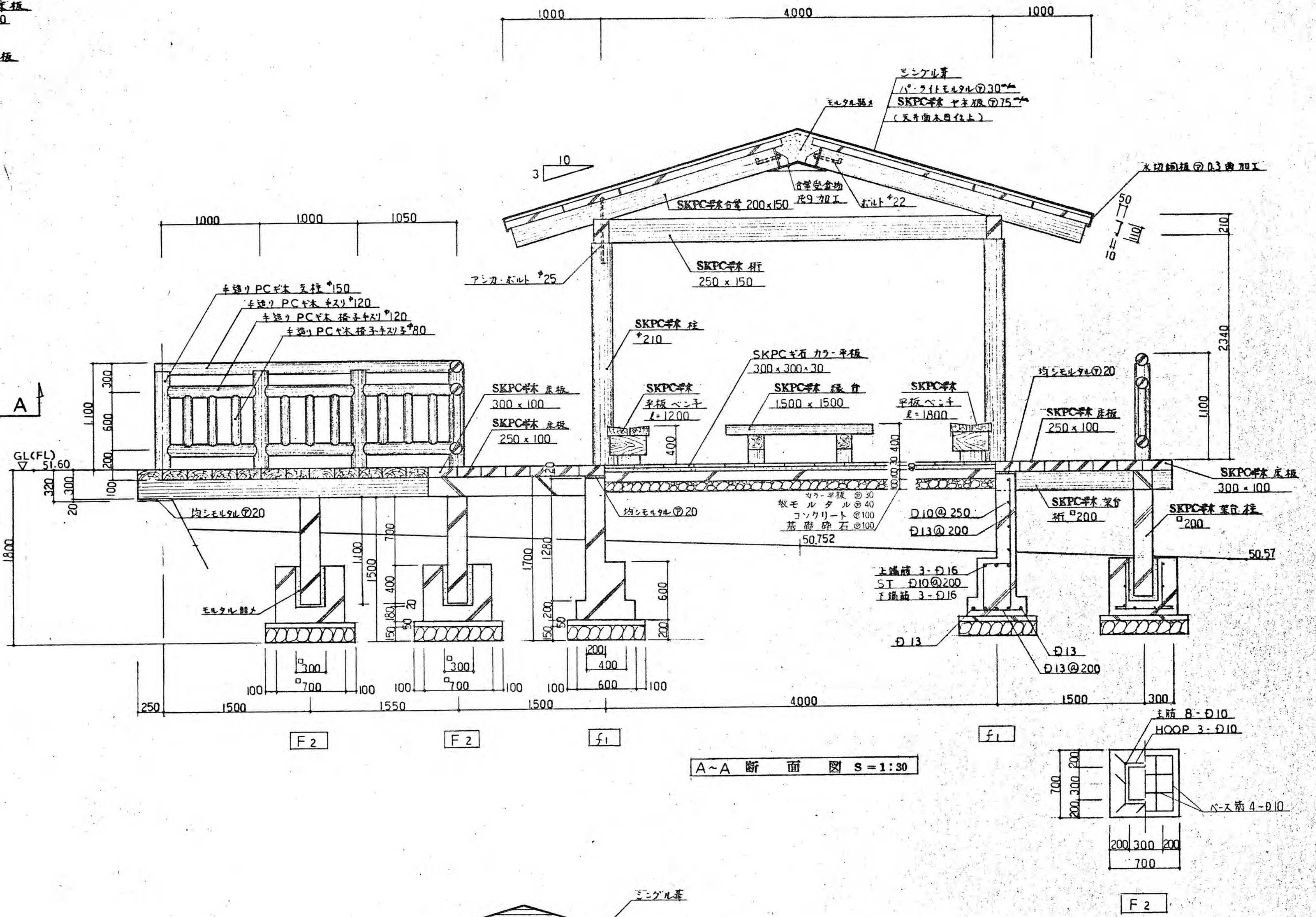


DL = 45.00

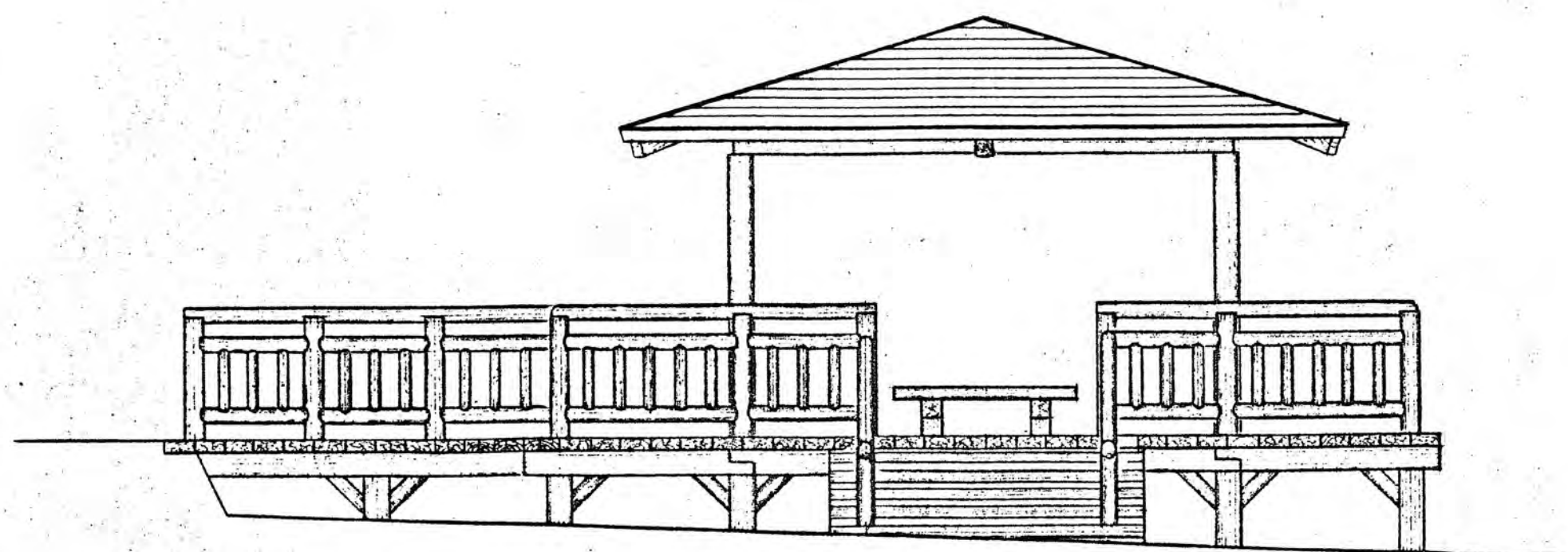
年度	63	図面番号	8
公園名	桃山公園		
図面名称	横断面図		
縮尺	1:100		
吹田市緑化公園事務所建設課			



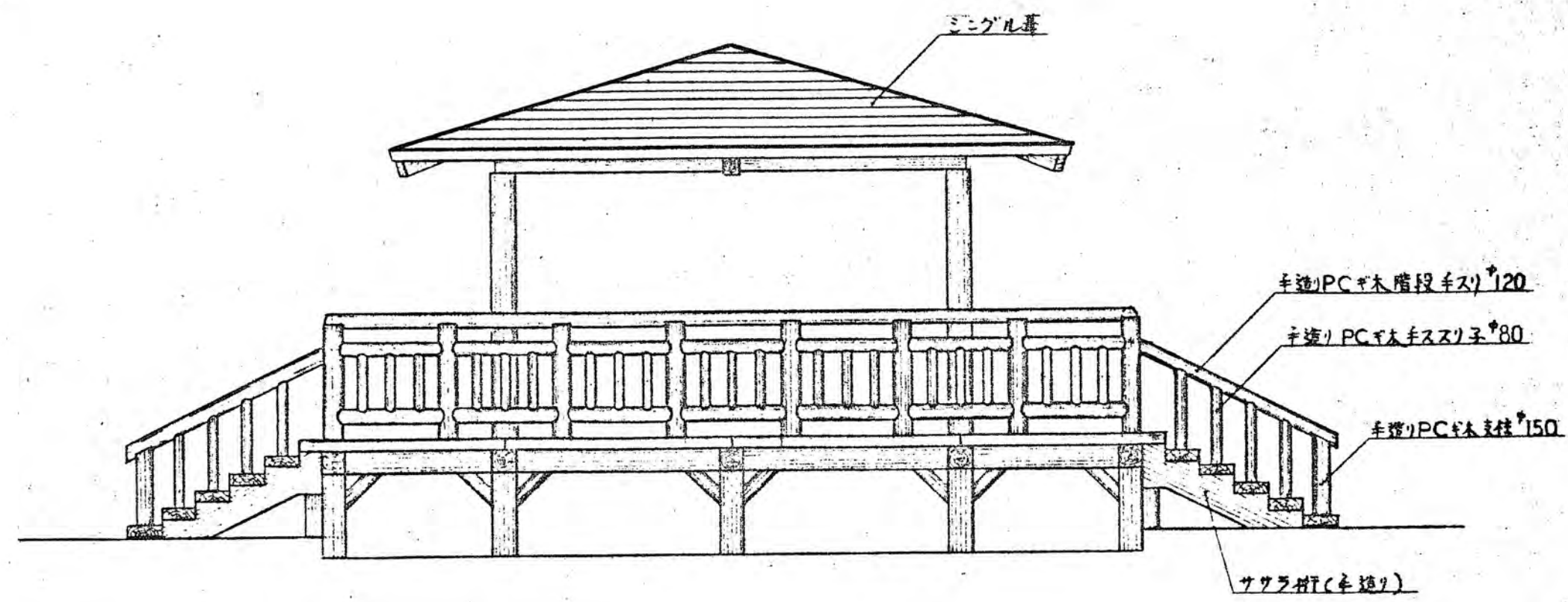
平面図 S=1:50



A-A 断面図 S=1:30

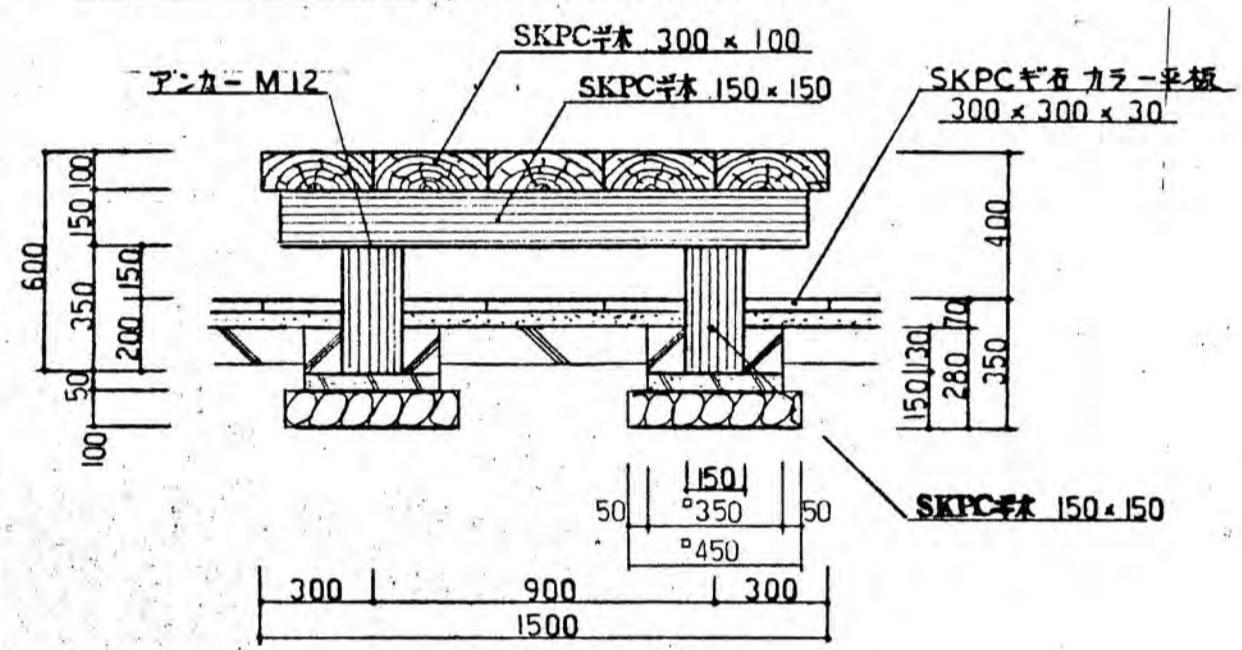
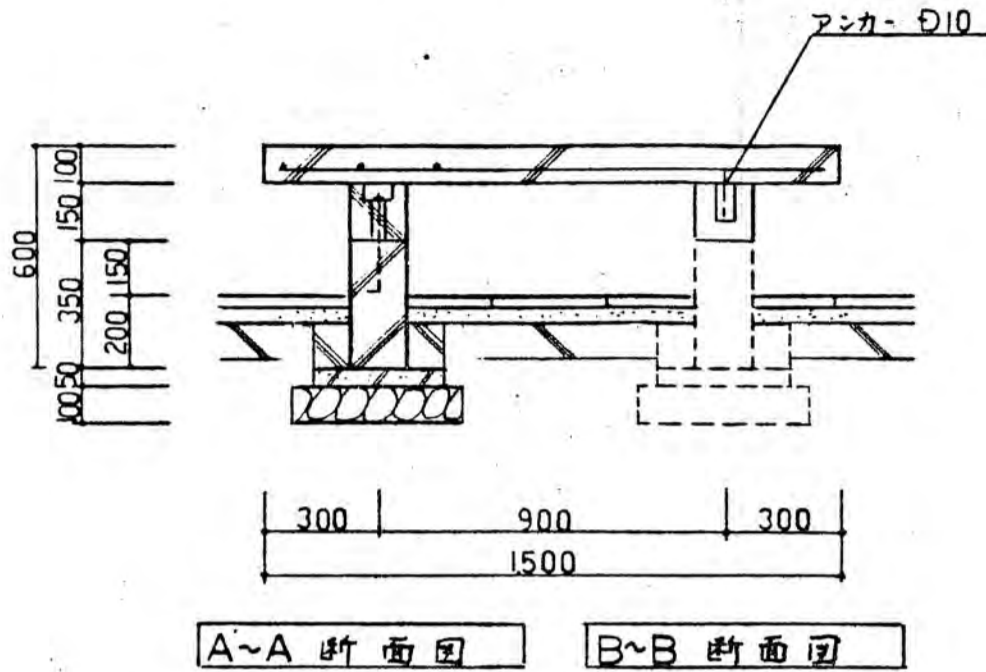
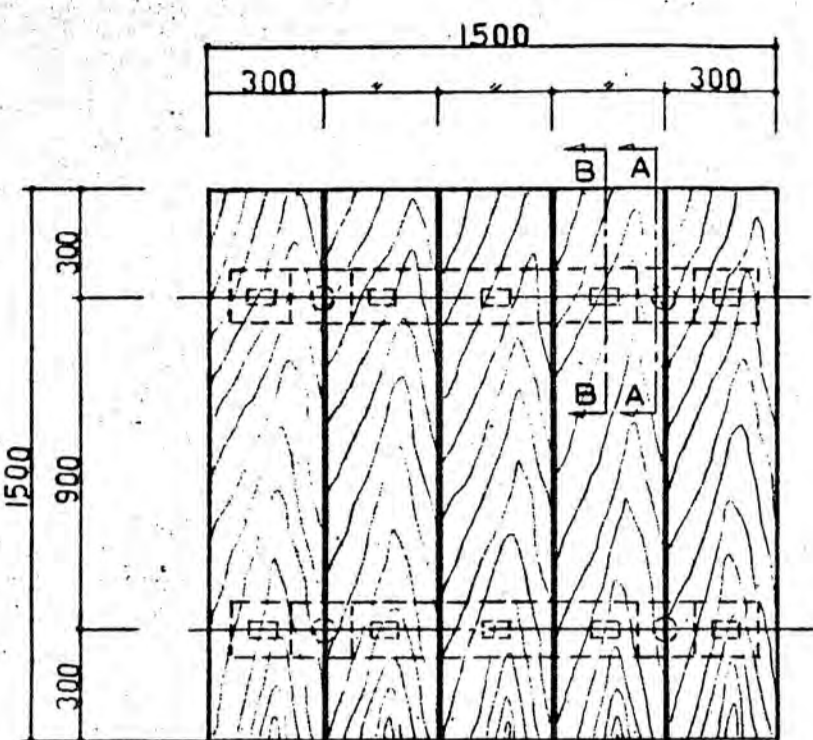


立面図 S=1:50

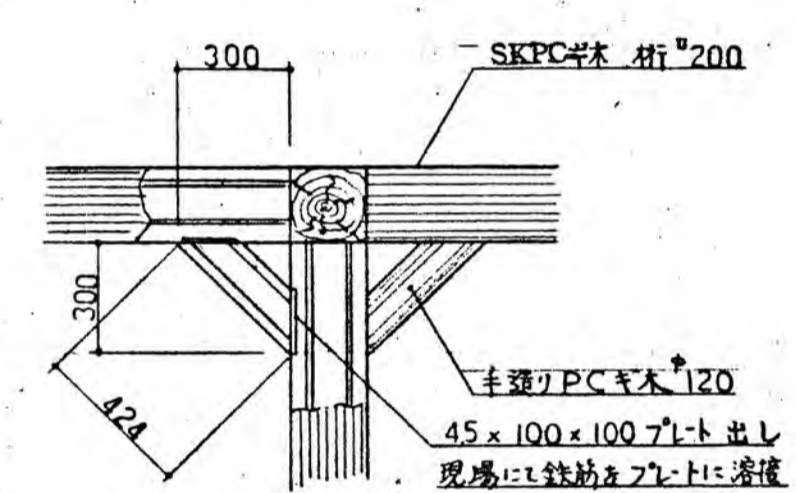


立面図 S=1:50

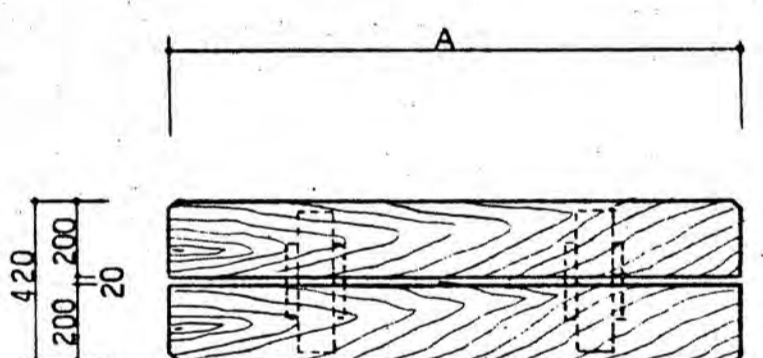
年度	63	図面番号	20
公園名	桃山公園		
図の名称	東屋(前面平面断面)		
縮尺	図示		
吹田市緑化公園事務所建設課			



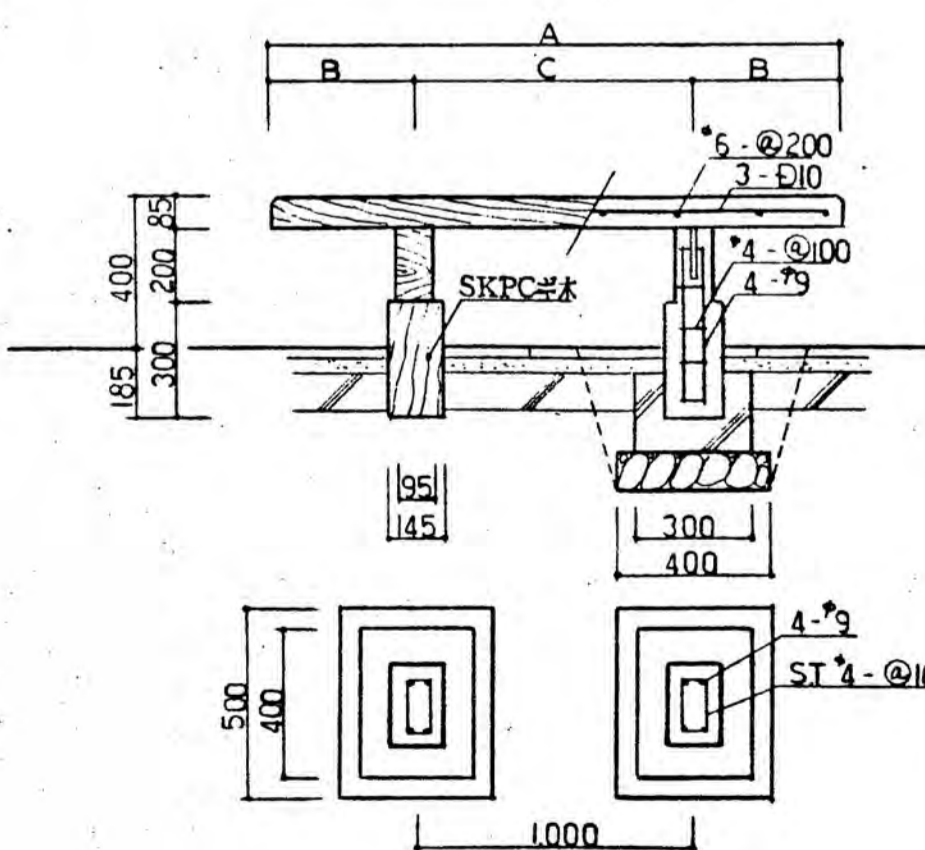
柱台 1500 x 1500 詳細図 S=1:20



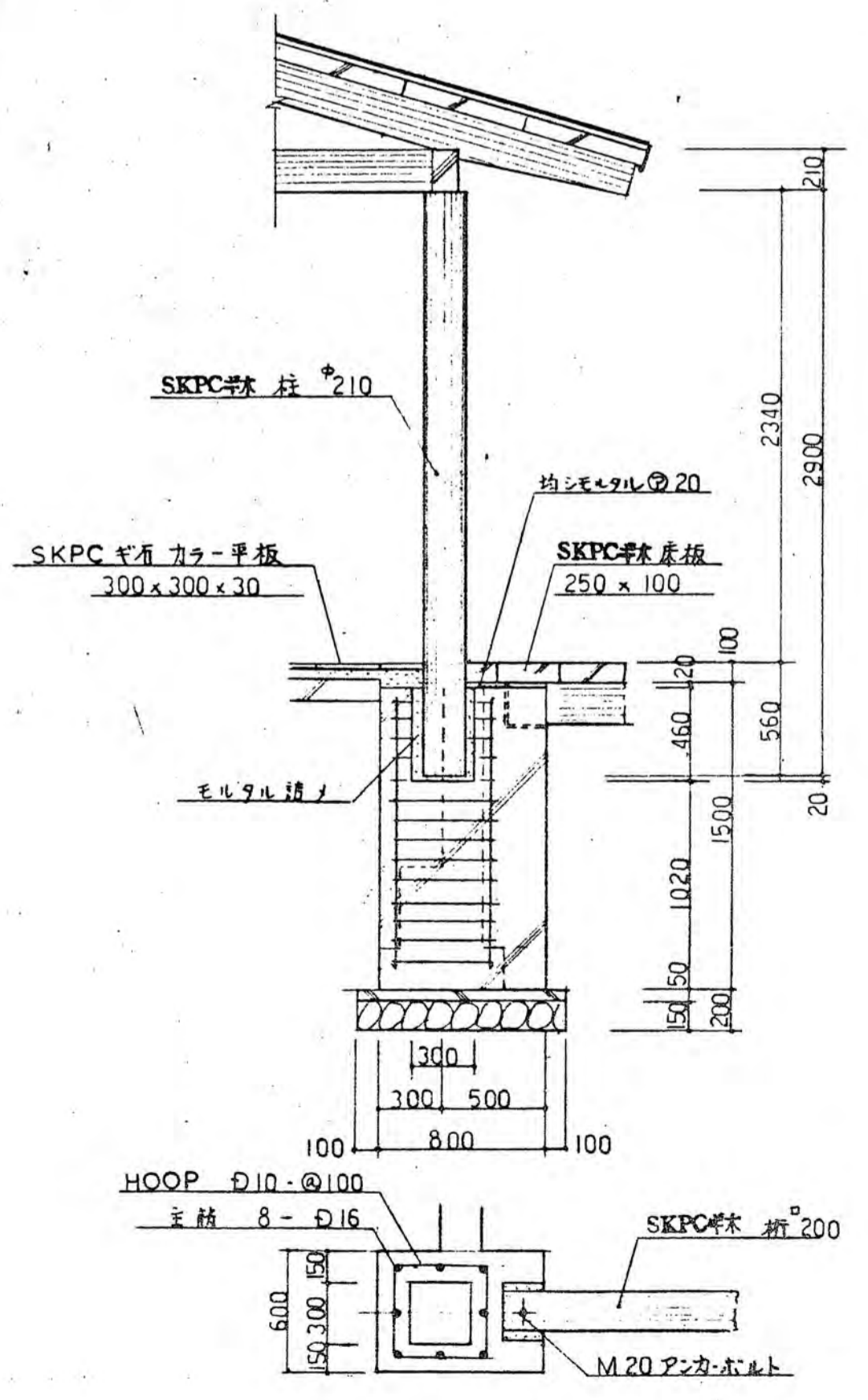
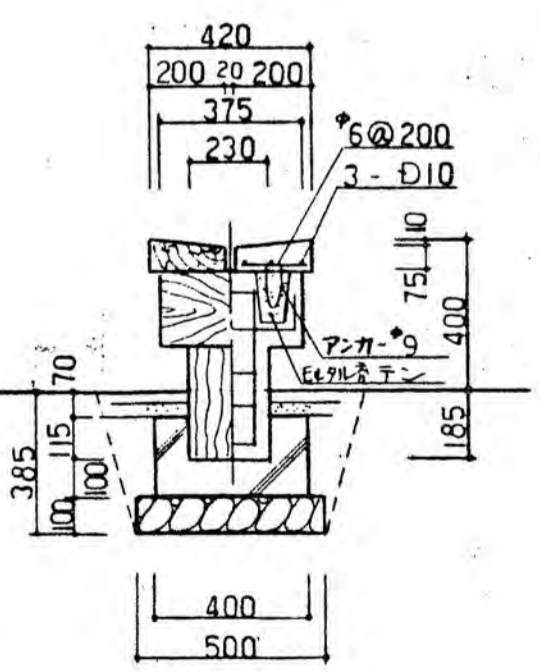
桁受詳細図 S=1:20



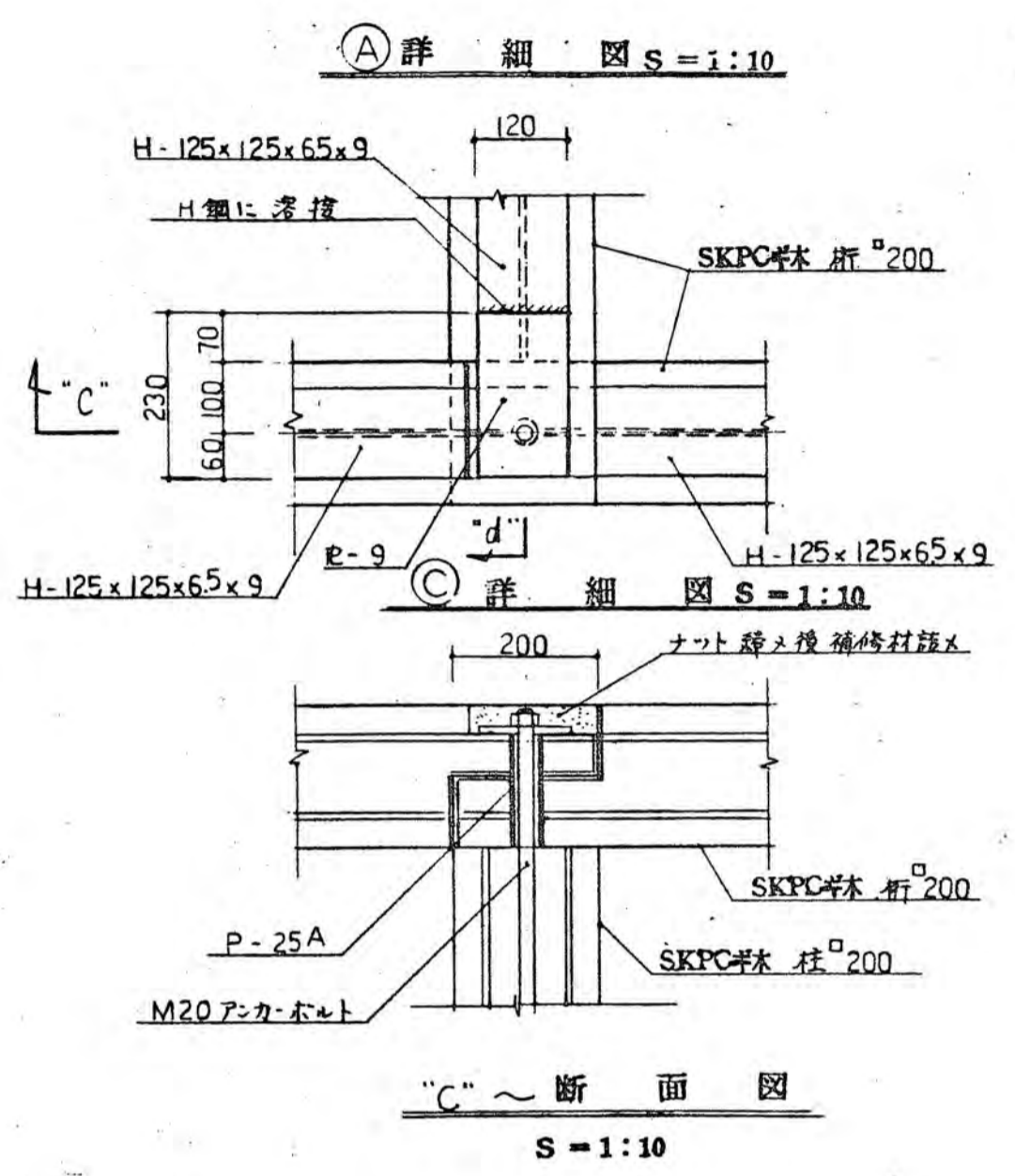
名称	A	B	C	数量
平板ベント	1200	250	700	2
-	1800	400	1000	2



平板ベント詳細図 S=1:20



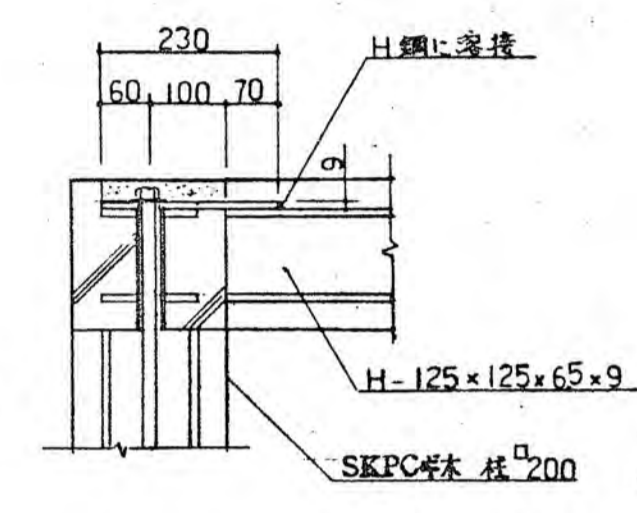
屋根柱基礎詳細図 S=1:30



(A) 詳細図 S=1:10

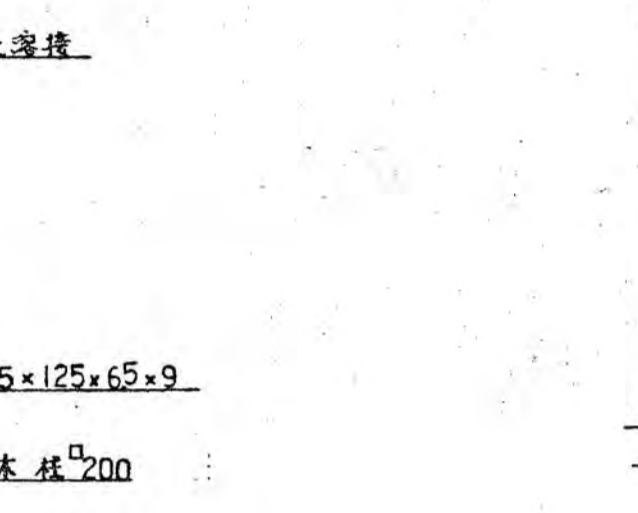
(C) 詳細図 S=1:10

a-a 断面図 S=1:10



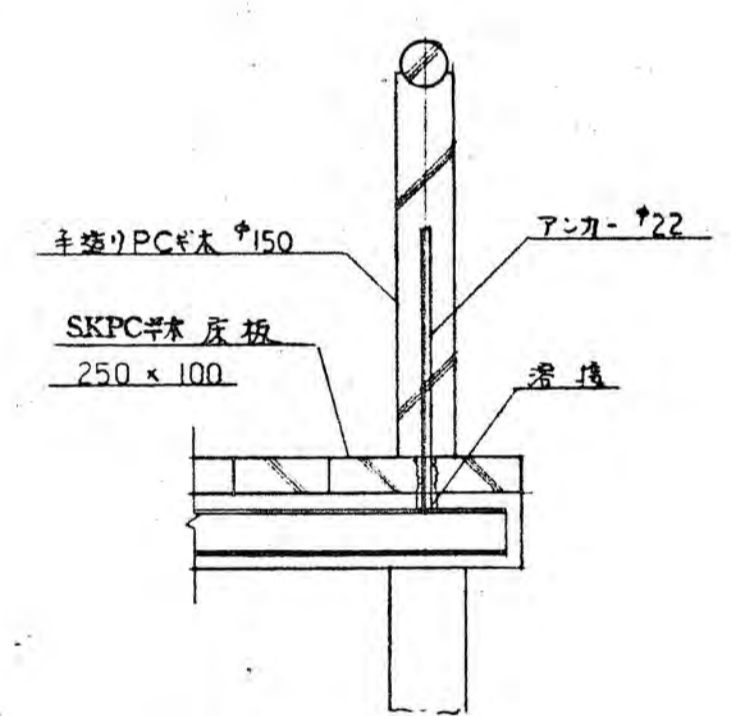
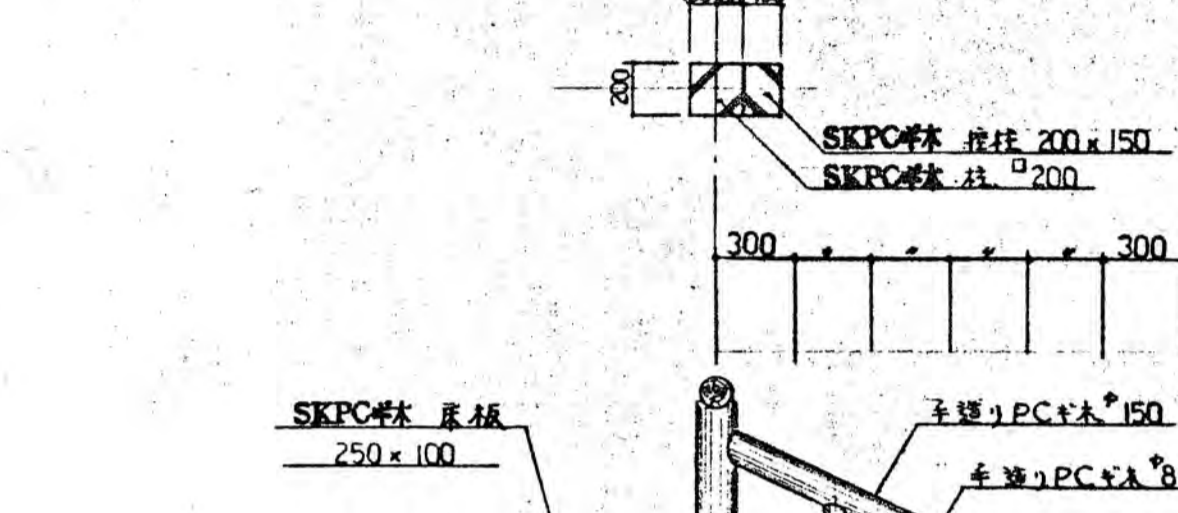
d-d 断面図 S=1:10

(B) 詳細図 S=1:10

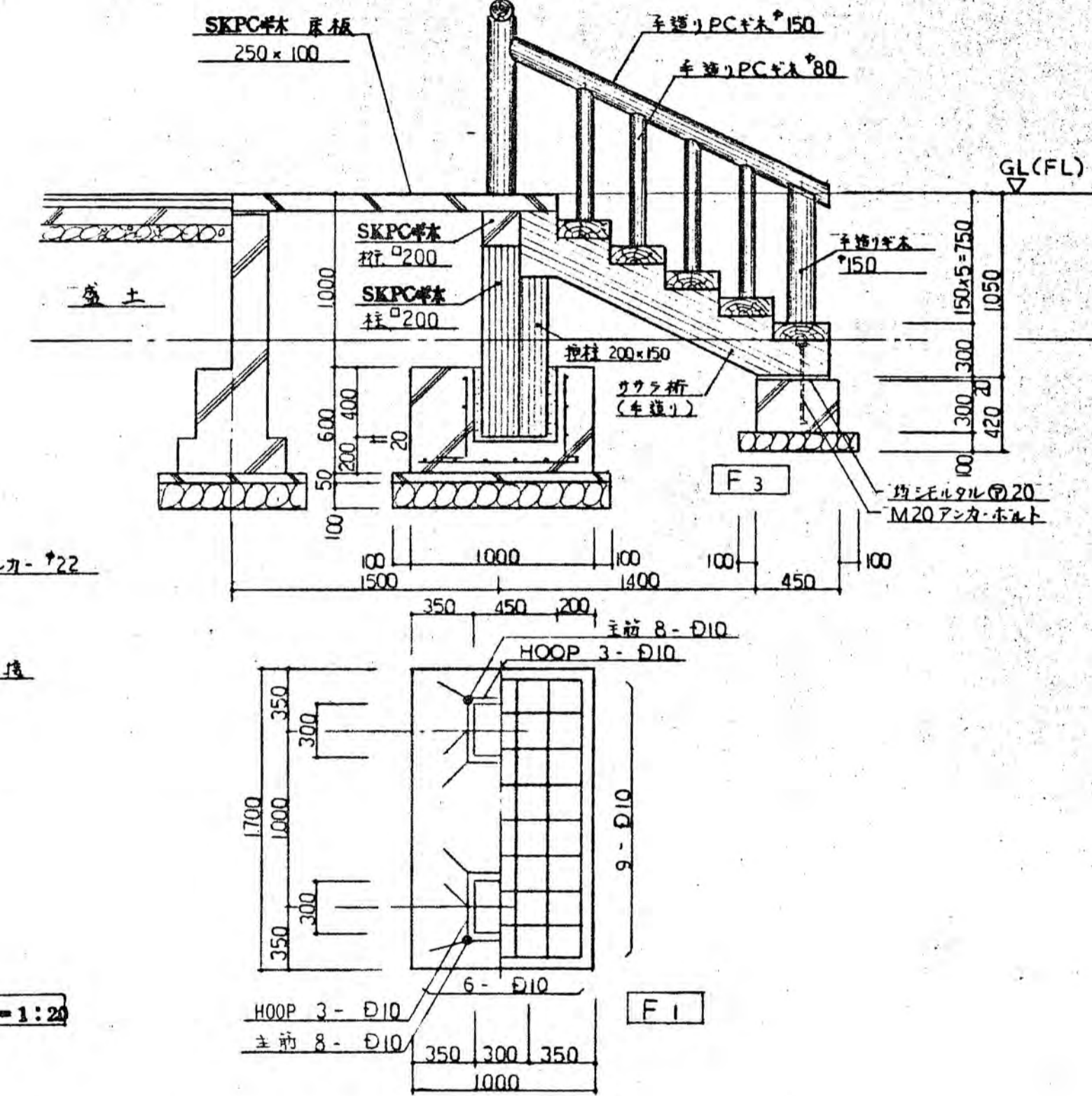


b-b 断面図 S=1:10

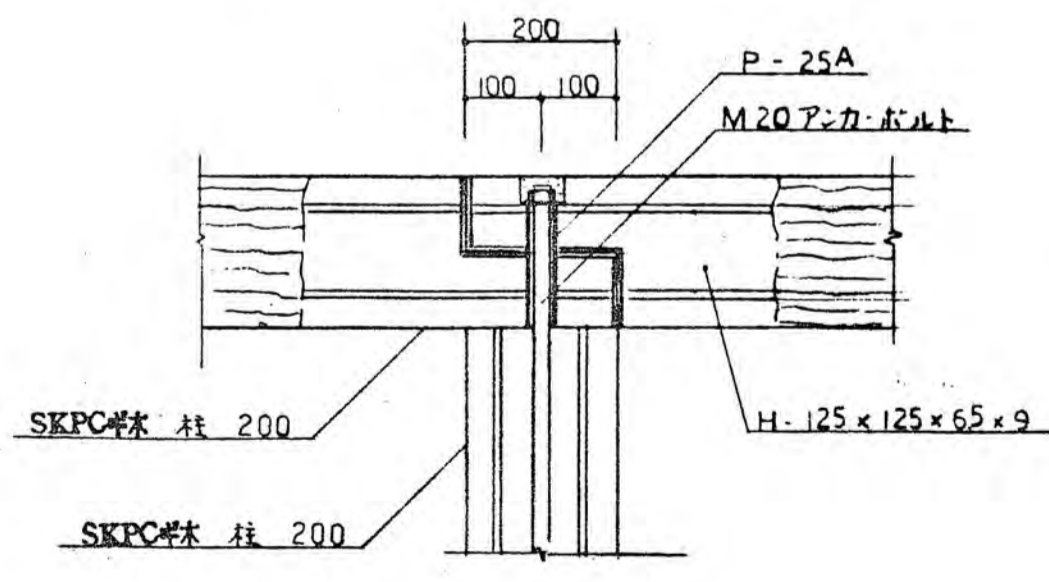
e-e 断面図 S=1:10



支柱取付詳細図 S=1:20

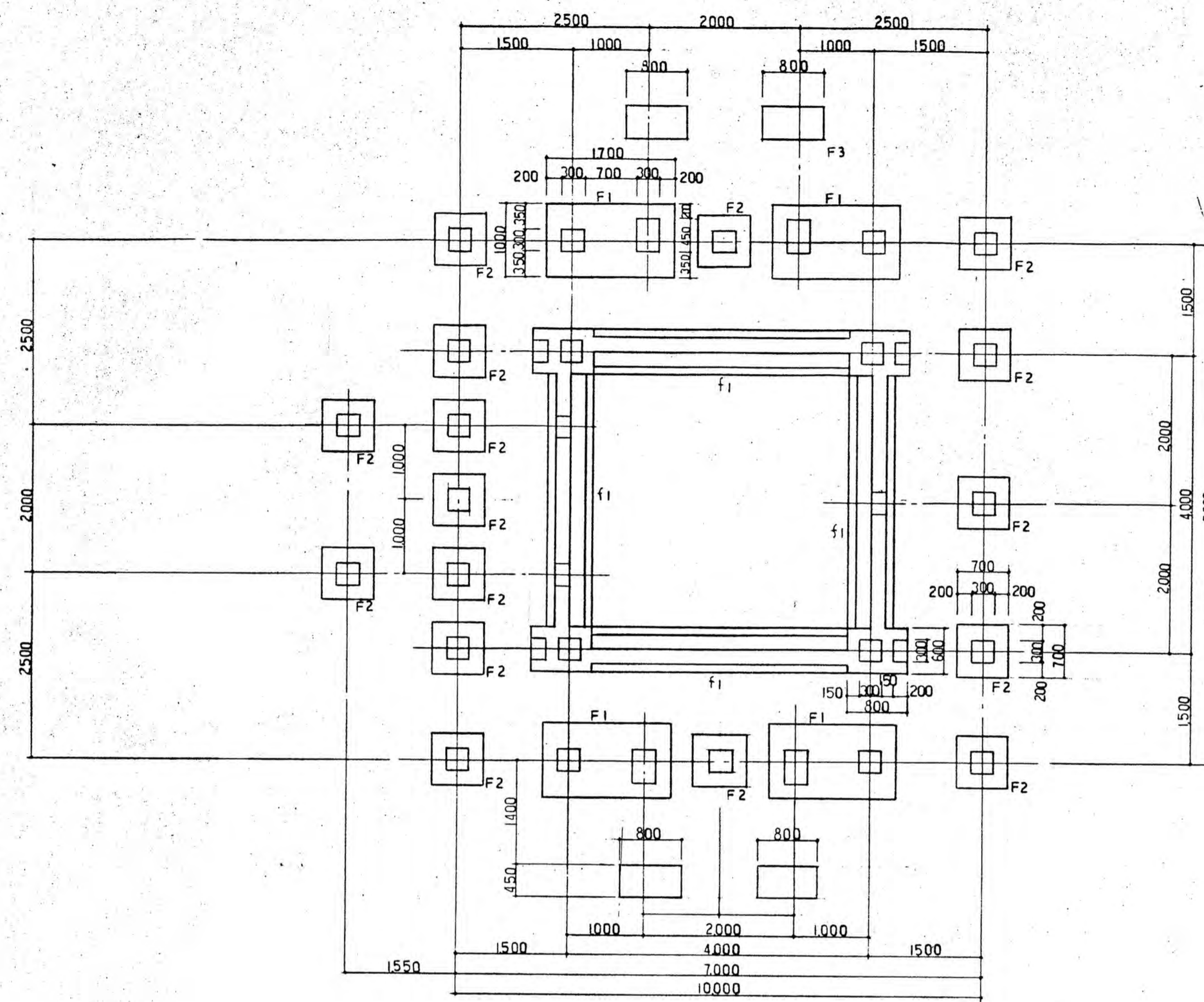


階段部詳細図 S=1:30

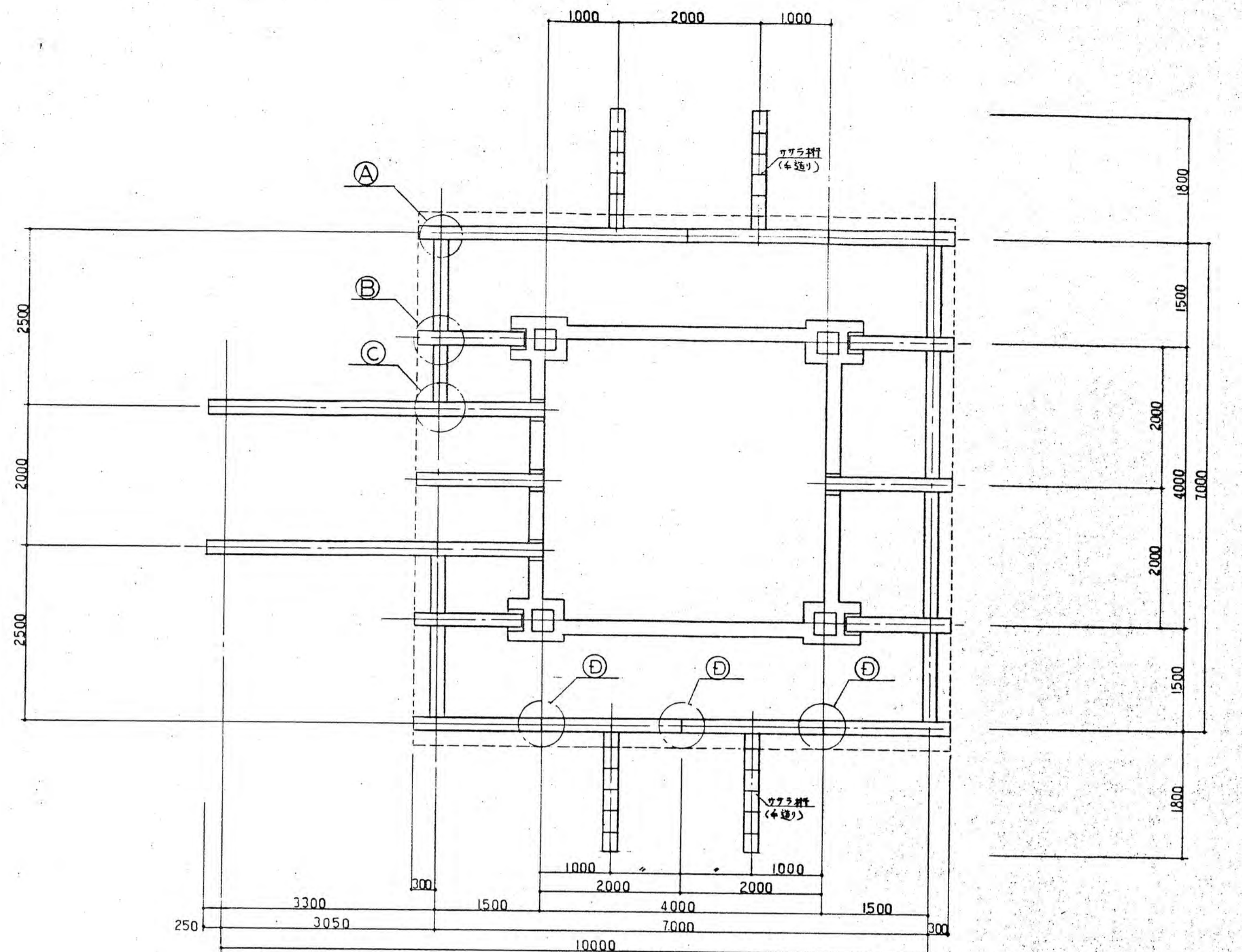


(D) 詳細図 S=1:10

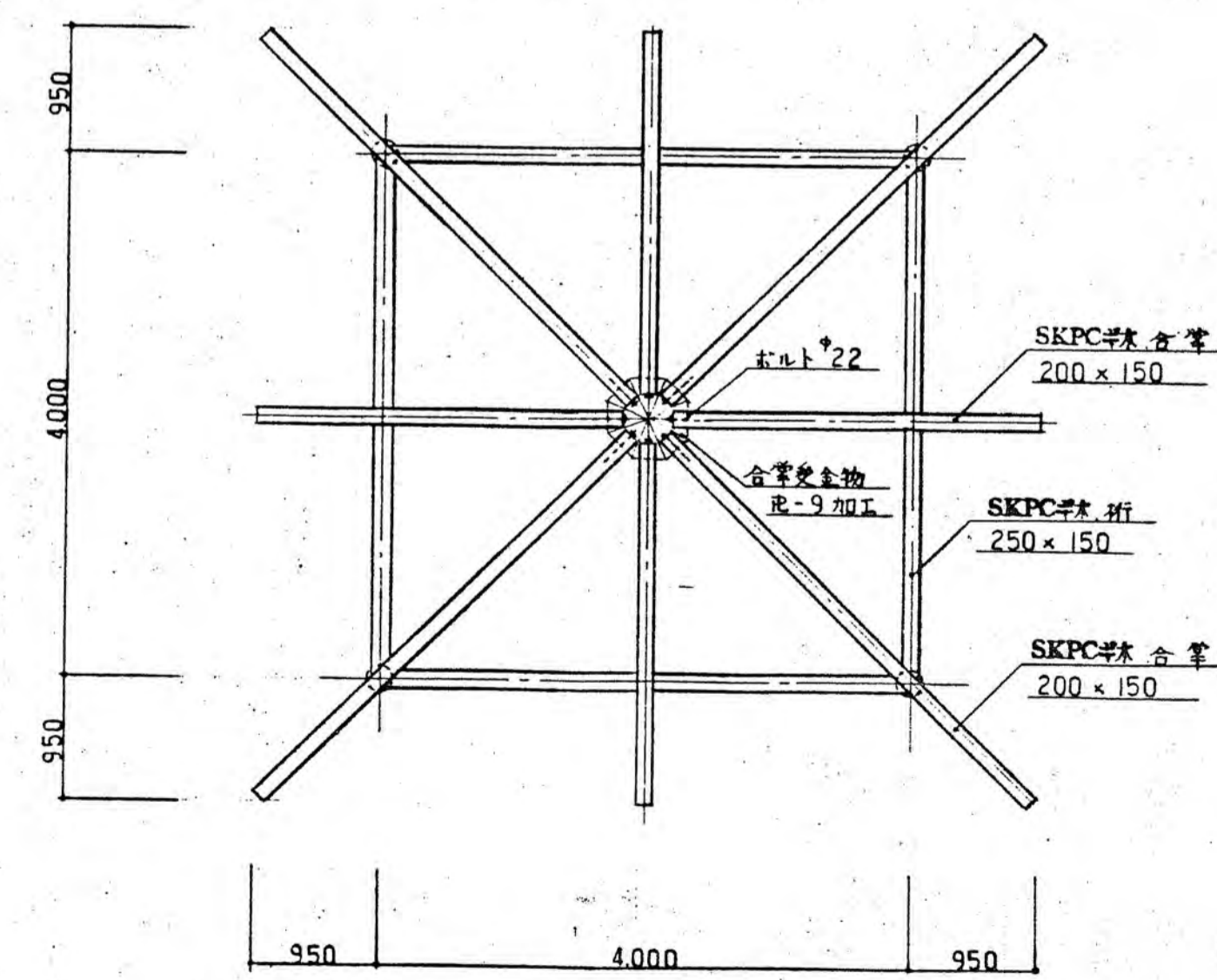
年度	63	図面番号	21
公園名	樹山公園		
園の名称	東屋(バス待合, トイレ等)		
縮尺	図示		
吹田市緑化公園事務所建設課			



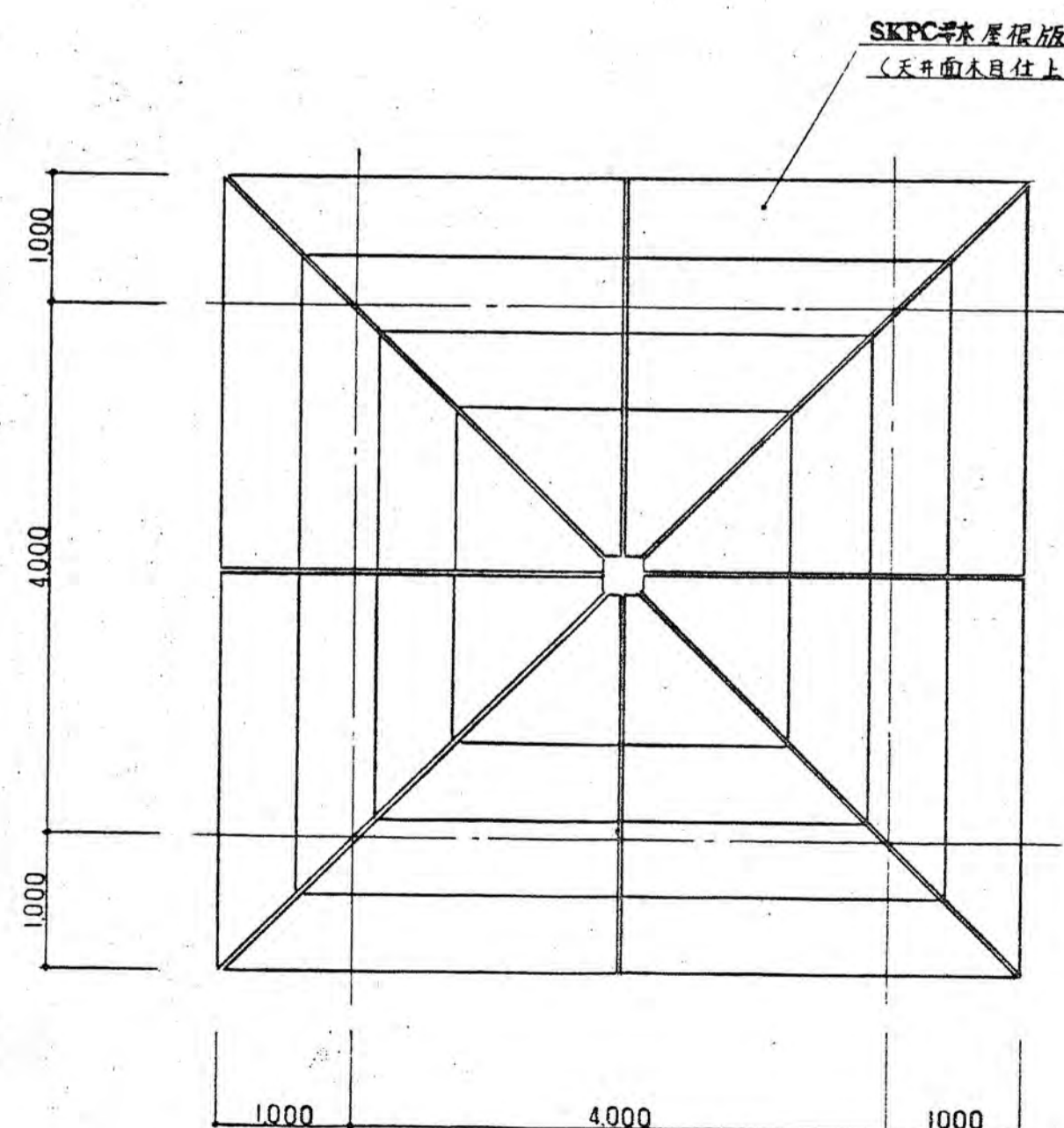
基礎伏図 S=1:50



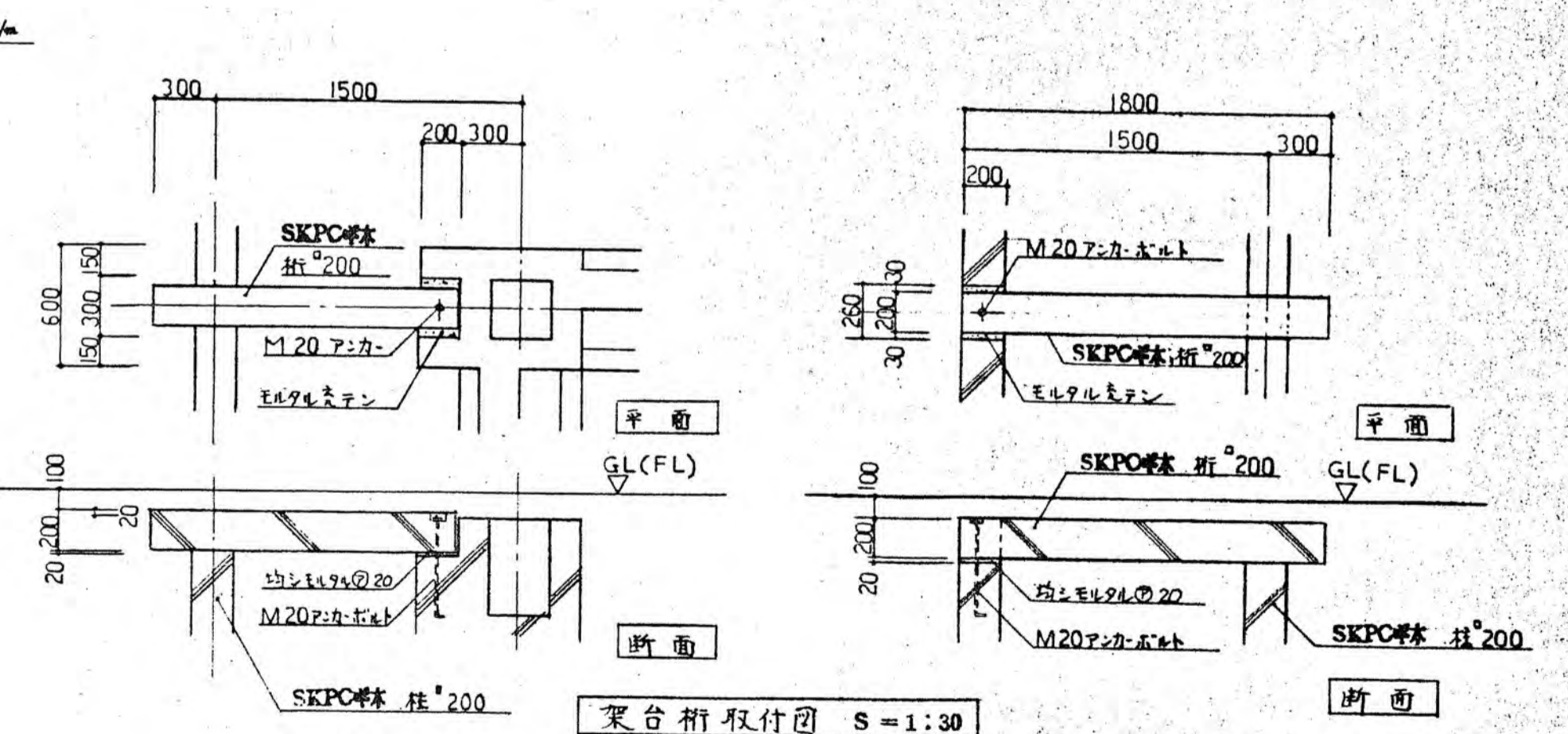
梁伏図 S=1:50



小屋伏図 S=1:50

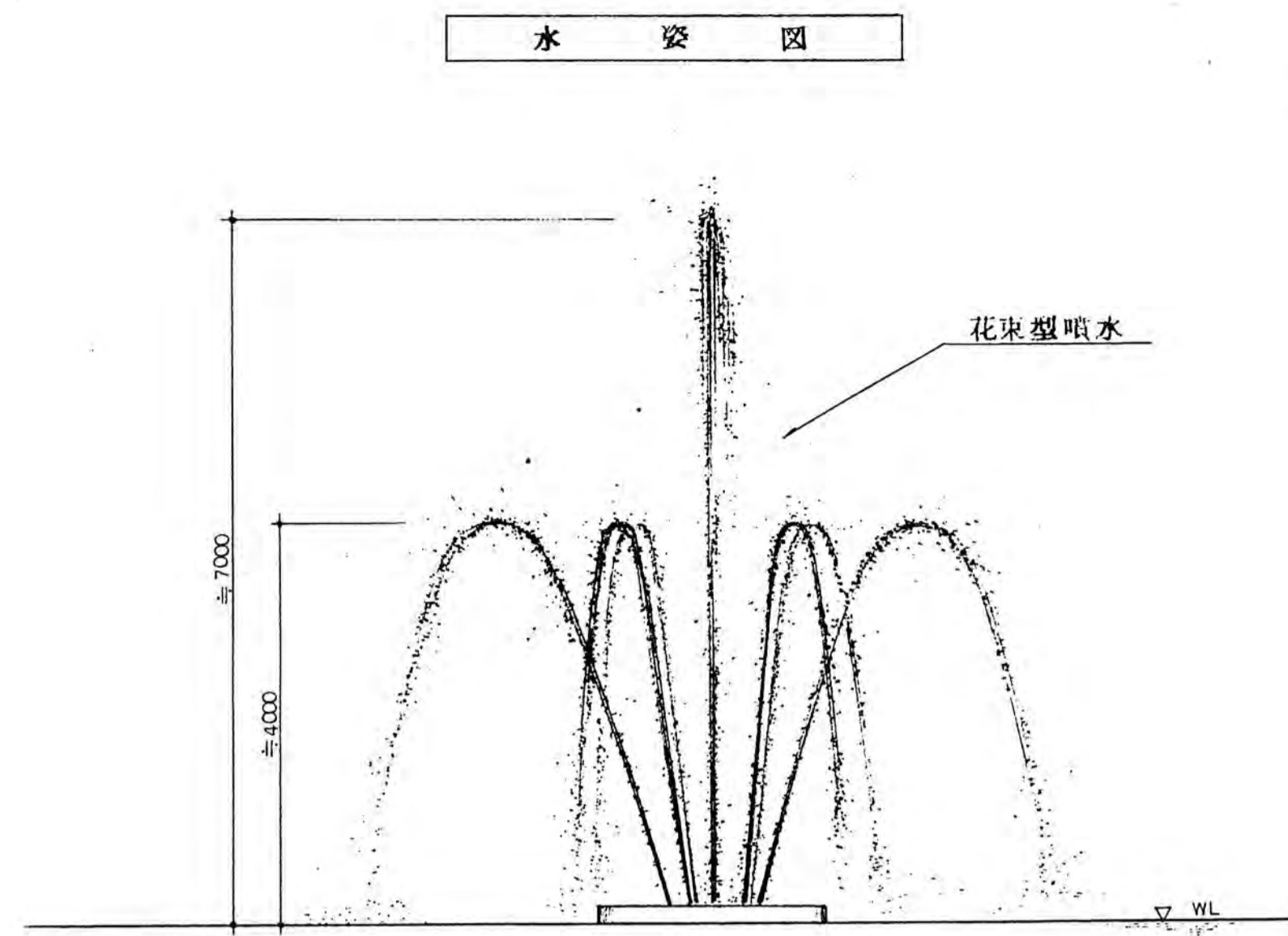
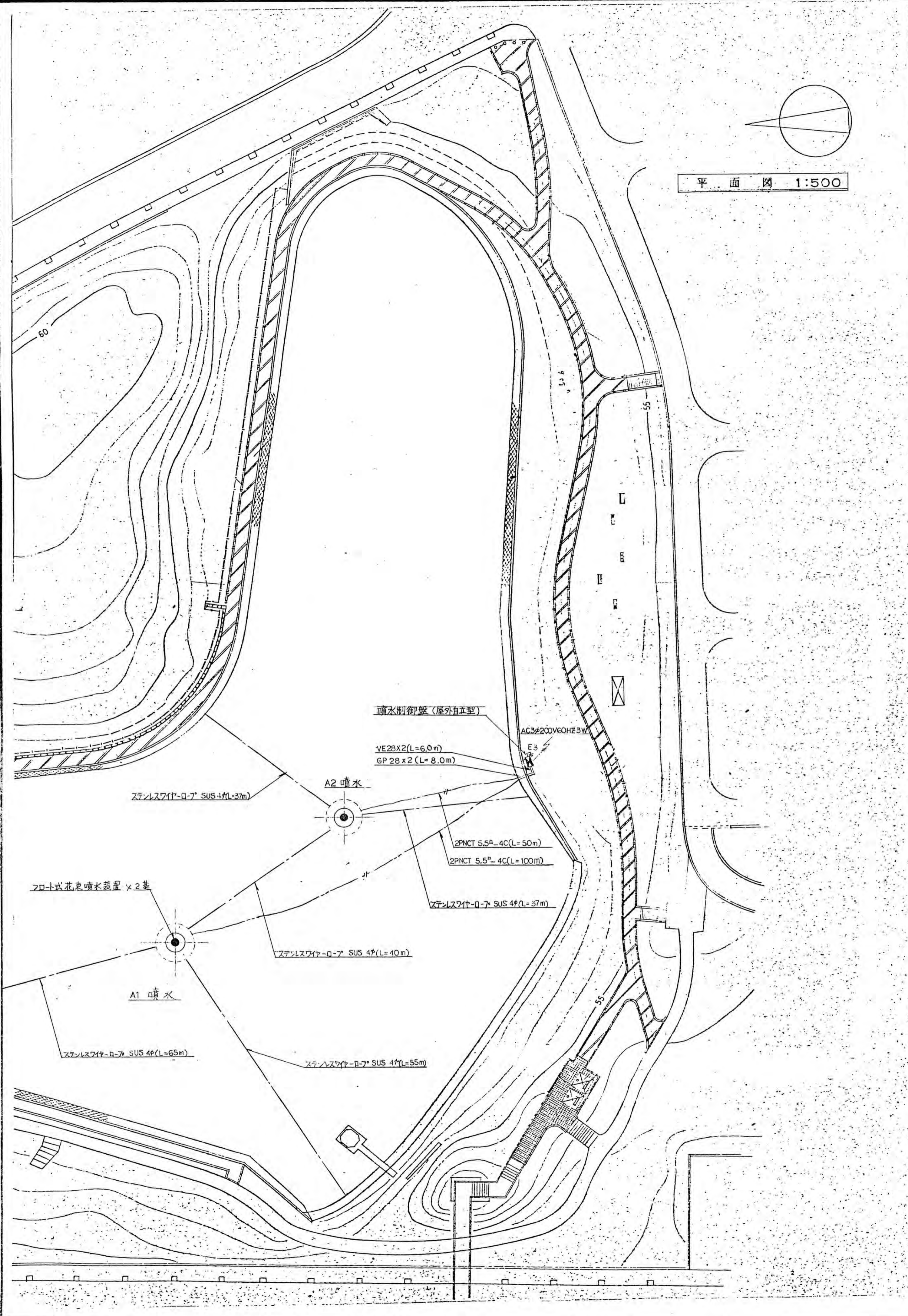


屋根伏図 S=1:50



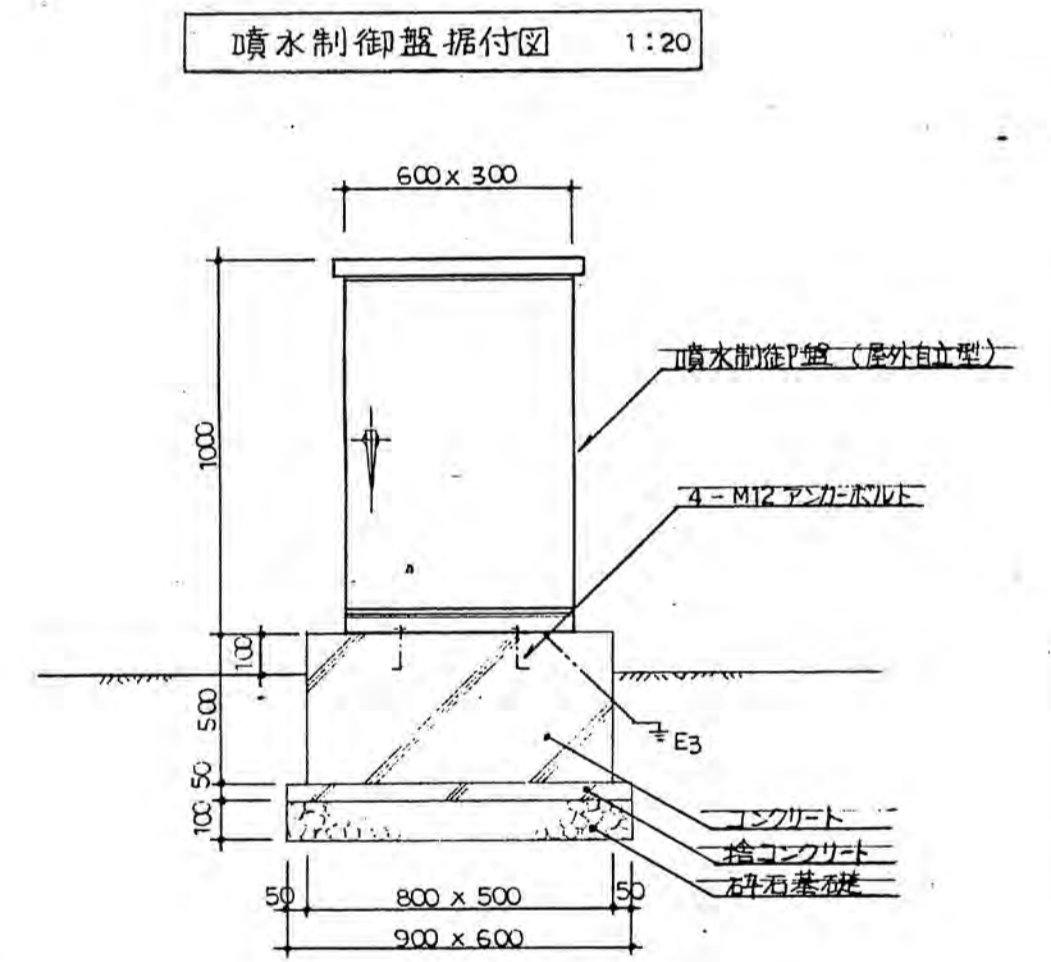
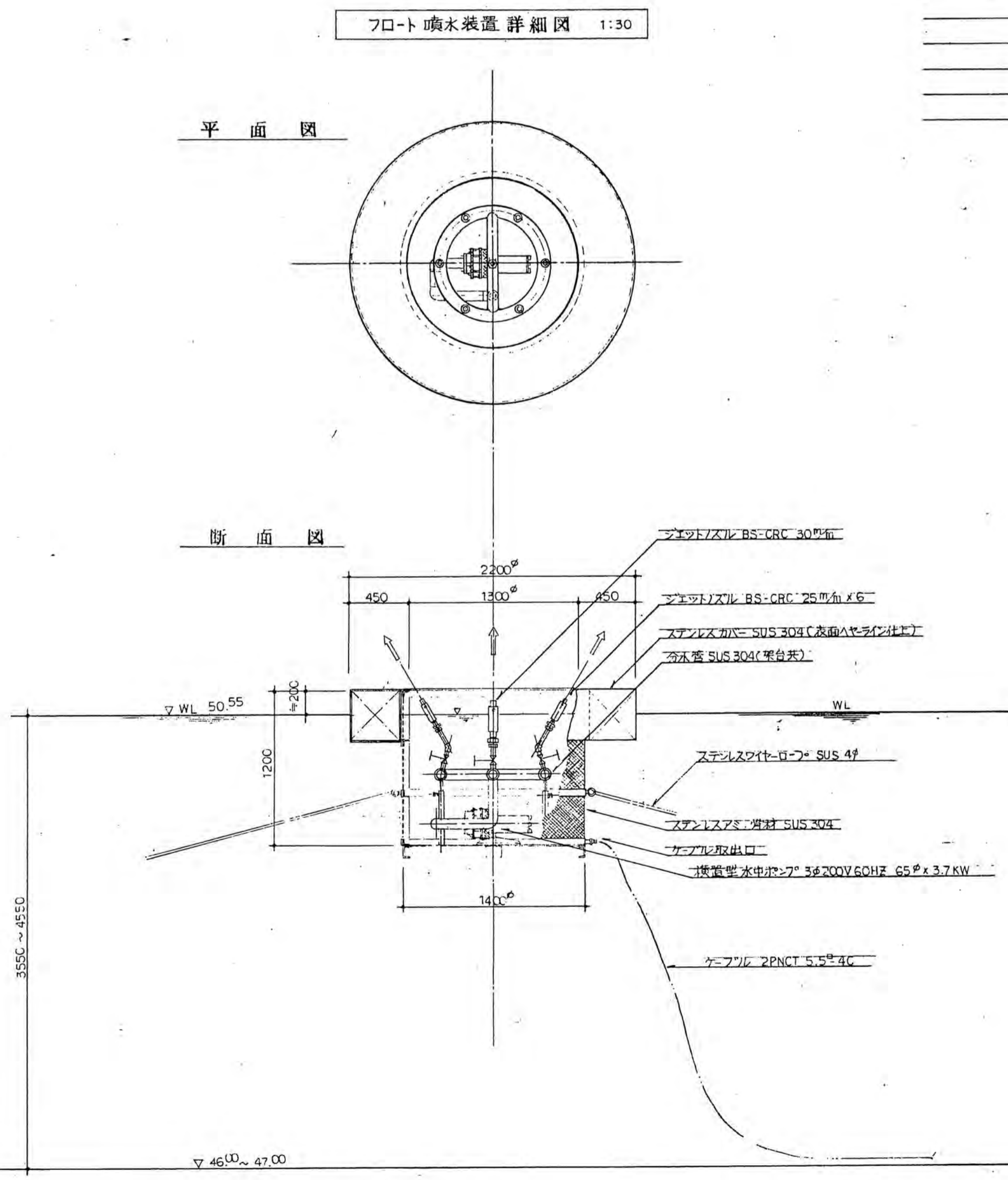
架台桁取付図 S=1:30

年度	63	図面番号	22
公園名	秋山公園		
図の面名	東屋(基礎柱梁伏図)		
縮尺	図示		
吹田市緑化公園事務所建設課			

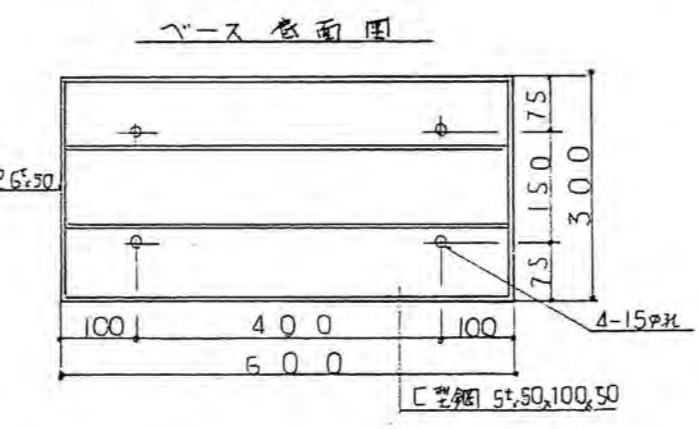
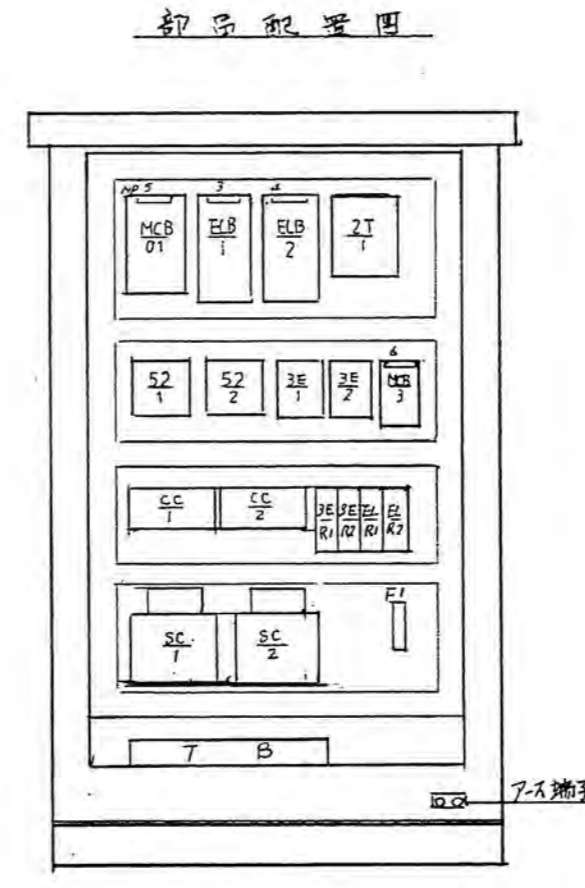
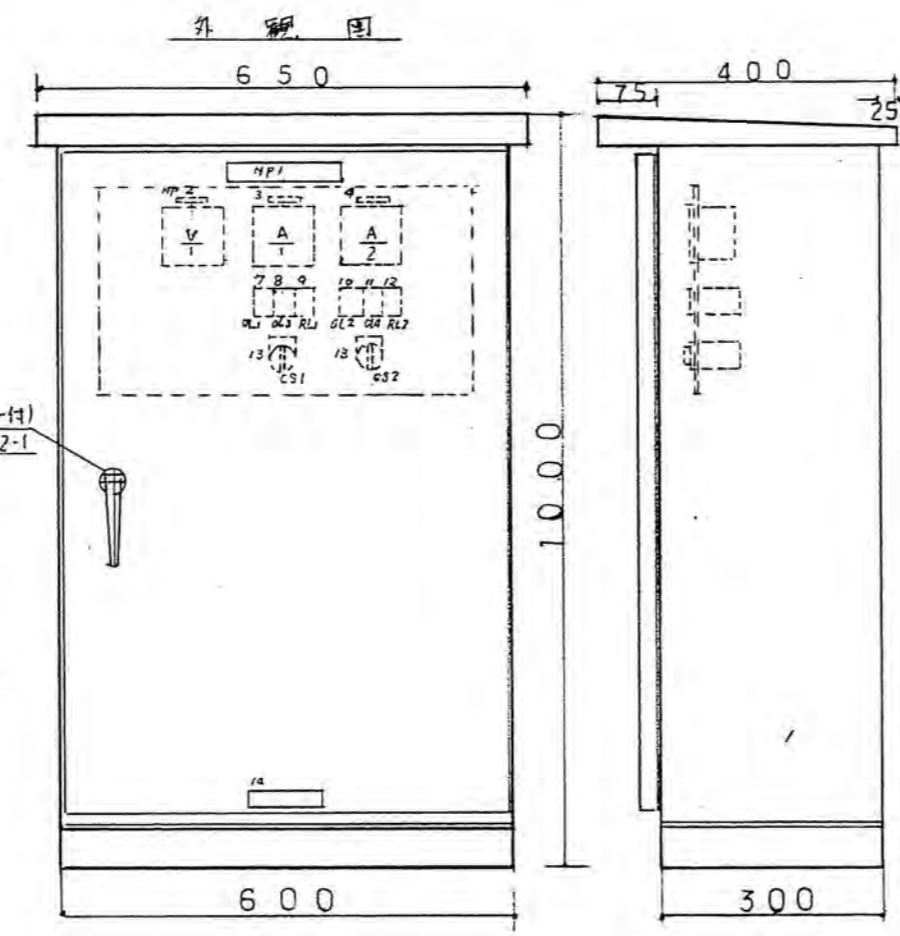
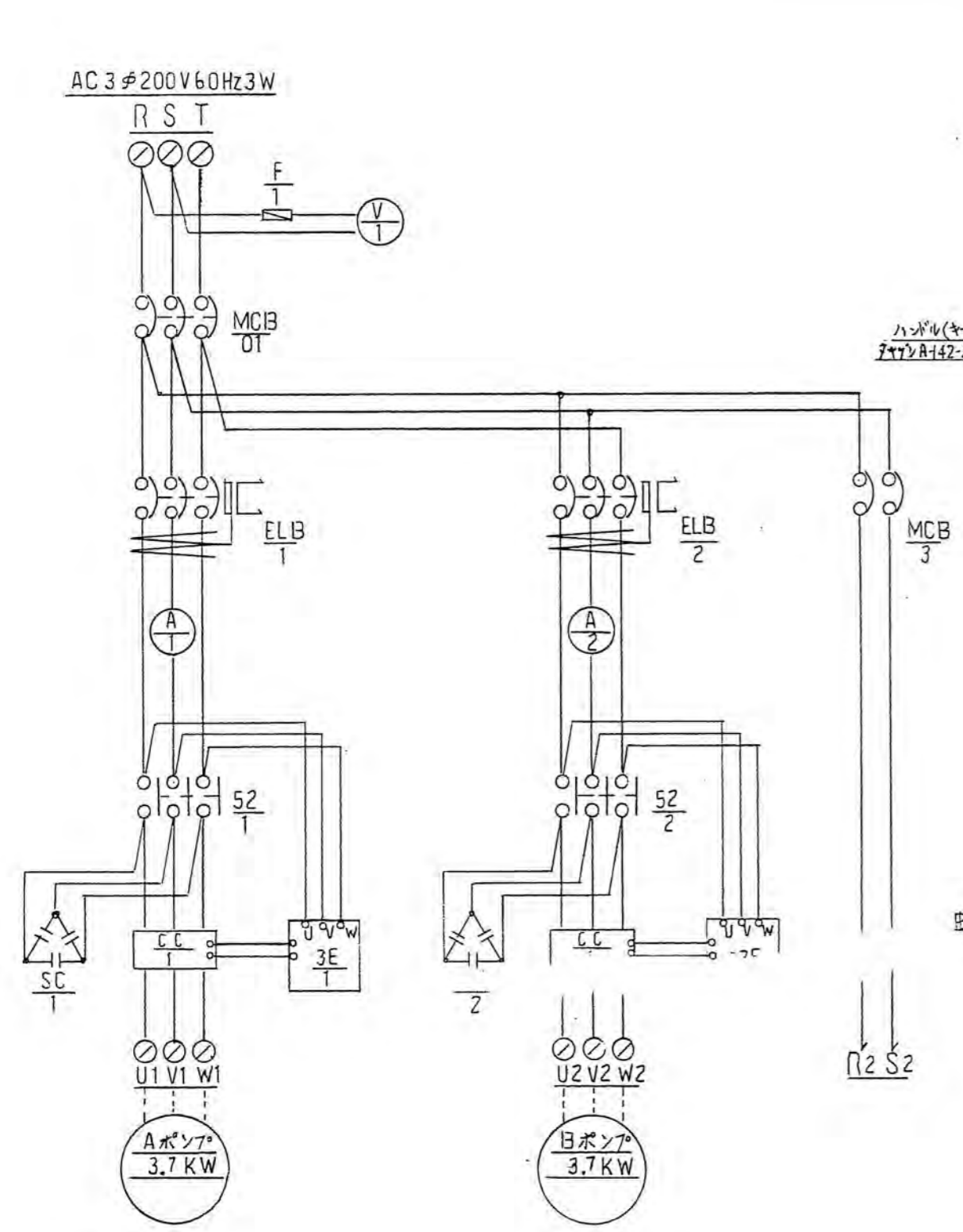


凡例

記号	名称	寸法	数量	単位	備考
⊕	フロート式噴水装置 (ノズル、横置型水中ポンプ、ステンレス製フロート装置)	2200 ^φ ×1200 ^H	2.0	基	
---	ステンレスパイプ	SUS 4#	234.0	M	
⊠	噴水制御盤	屋外自立型	1.0	面	コンクリート基礎
±E3	接地工	第三種	1.0	ヶ所	
---	電線管	6P 28	8.0	M	
---	ケーブル	2PNCT 5.5#-4C (75.0) 150.0	2.0	ヶ	
---	電線管	VE 28	6.0	ヶ	
---	直線接続キット	5.5 ^φ 用	2.0	組	



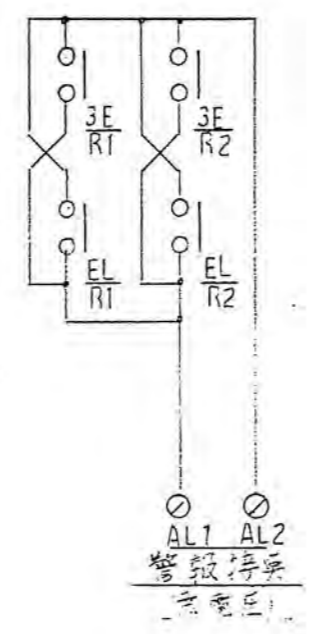
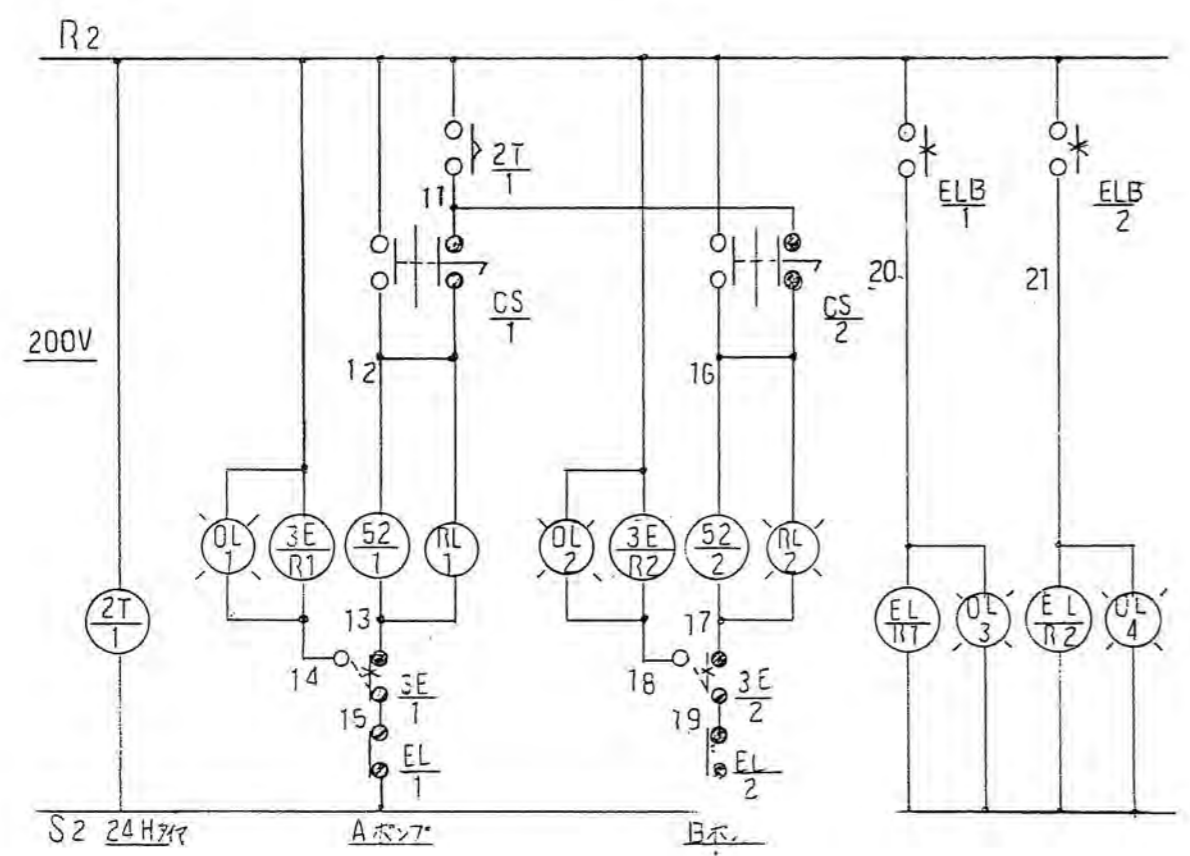
年度 63 図面番号 23
公園名 桃山公園
図の名称 噴水 (水姿平面、断面)
縮尺 図示
吹田市緑化公園事務所建設課



鋼板厚さ	
箱体	2.3 mm
扉	" "
中板	" "
塗装色	
外側	マニル 5Y7/1
内側	" "

NO	銘板名称	形状	数
NP1	噴水操作盤	25x150	1
2	電源電圧計	10x40	1
3	Aポンプ	" "	2
4	Bポンプ	" "	2
5	主幹	" "	1
6	操作回路	" "	1
7	Aポンプ過電荷	表示灯 20x5 (1個)	1
8	Aポンプ満電	" (1)	1
9	Aポンプ運転	" (1)	1
10	Bポンプ過電荷	" (1)	1
11	Bポンプ満電	" (1)	1
12	Bポンプ運転	" (1)	1
13	手動切自動	扁形 30φ	2
14	社名	20x100	1

記号	品名	仕様	形式	数量	製造
MCB-01	1-ヒューズ遮断器	3P 100A-75AT 200V	B-103E	1	テニシ工業
- 3	"	2P 50A-15AT "	B-52C	1	"
ELB-1~2	漏電遮断器	3P 50A-50AT 30mA 警報付	GB-53E	2	"
F-1	ヒューズ	2A ガラス管型		1	富士端子
V-1	交流電圧計	0~300V 整流型 2.5級 60角	SC-80	1	五味電計器
A-1~2	交流電流計	0~30A-60A 可動鉄片型 "	SI-80	2	"
52-1~2	電磁接触器	200V 操作 (18A)	SRC3631-5-1	2	富士電機
SC-1~2	逆相コンデンサ	3φ 200V 50MF	N1	2	日本コンデンサ
3E(CC)-1~2	3E結電器	200V 操作 (200V 3.7KW)	SEK-P2 SET-3A	2組	立石電機
3ER-1~2	補助結電器	" 2C	MY2	2	"
ELR-1~2	"	"	"	2	"
CS-1~2	セレクトスイッチ	1P 3ノッチ (1-0-1) 30φ	MS-31B	2	マルツ電業
OL-1~4	表示灯	3灯用 200V 7147-種色-2 Tr付 2W球	MHT-483-2-00R	2	"
2T-1	自動時間スイッチ	100~200V 操作 1回路 伝電補償型	H2F-DMF	1	立石電機

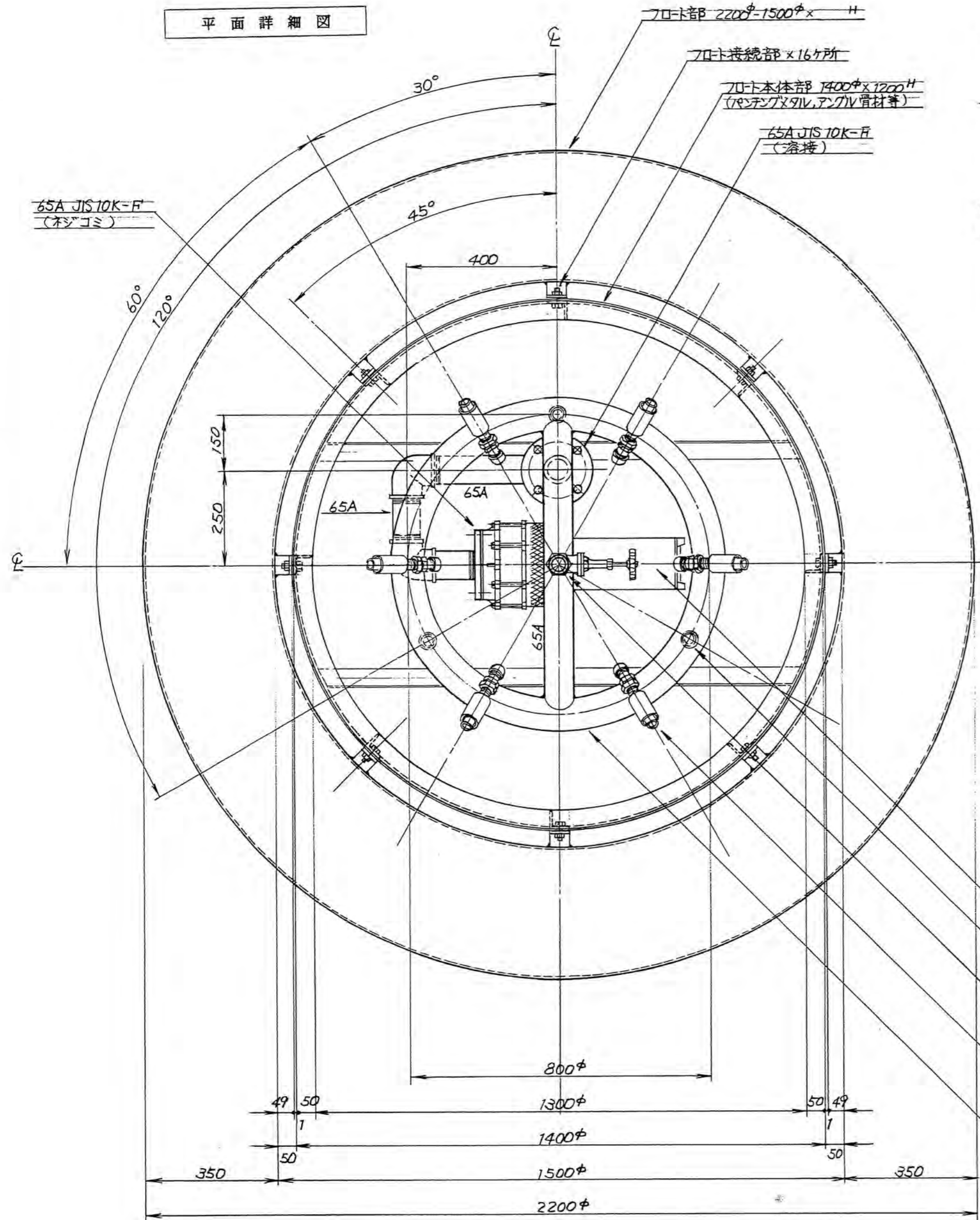


端子台接続

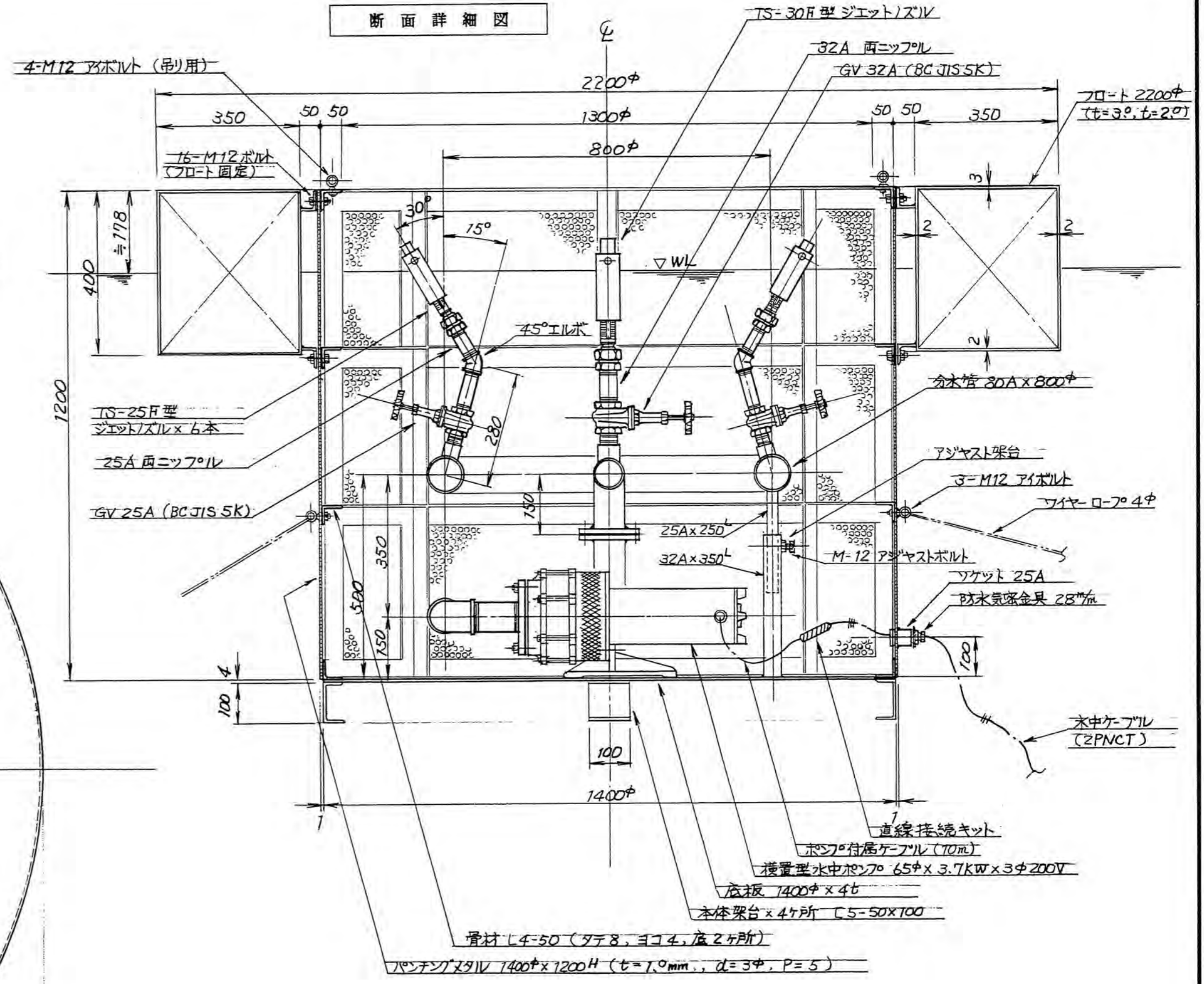
R	S	T	U1	V1	W1	E	U2	V2	W2	E	AL1	AL2
AC3φ 200V 電源			Aポンプ 3.7KW			Bポンプ 3.7KW			警報停止			

年度	63	図面番号	24
公園名	桃山公園		
図の名称	噴水制御盤		
縮尺	—		
吹田市緑化公園事務所建設課			

平面詳細図



断面詳細図

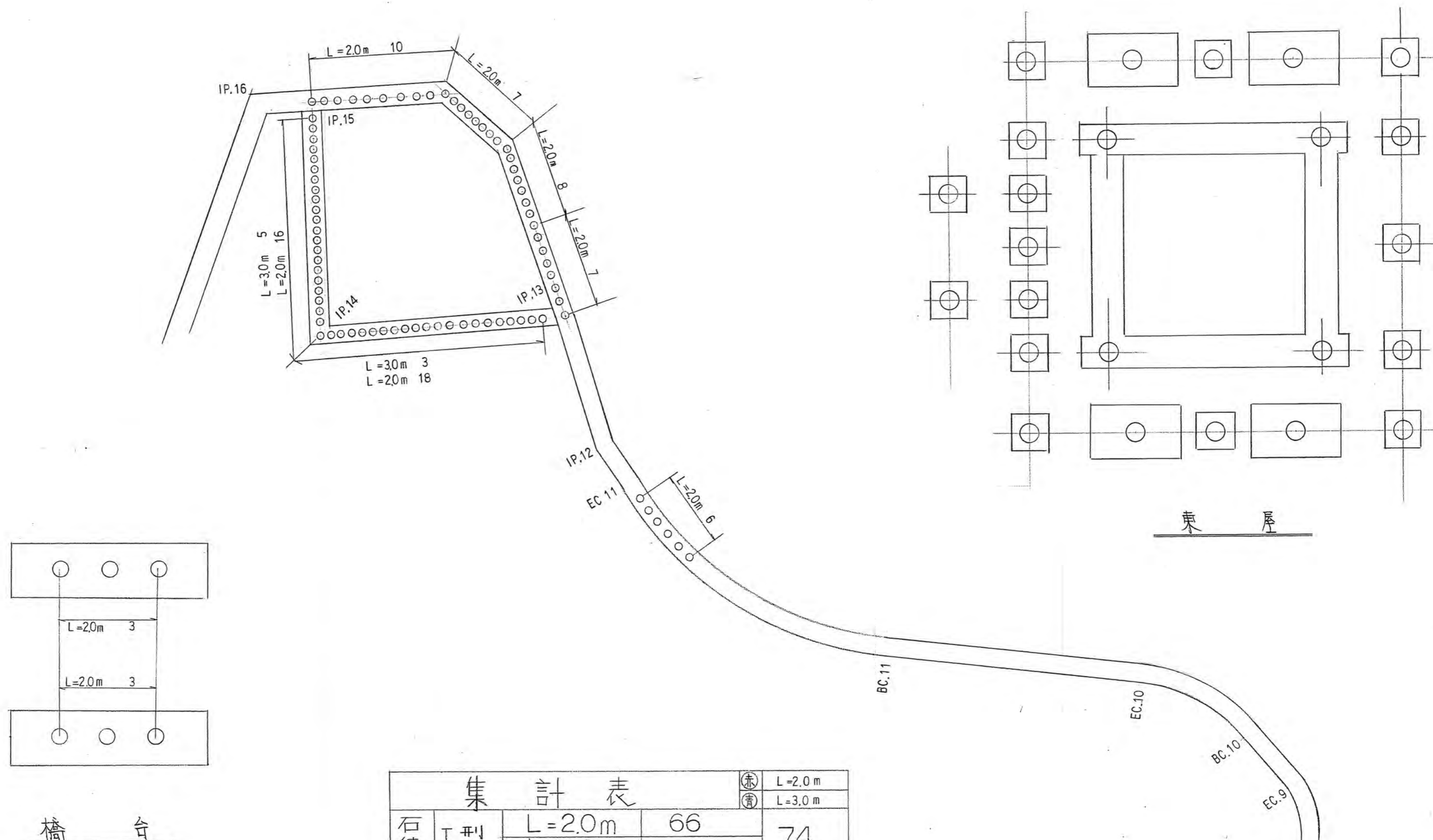


- 横置型水中ポンプ
65φ×3.7KW×3φ200V
- アジャスト架台×4ヶ所
- 32Aノズル取付口
GV32A付(ジェット30φ用)
- 25Aノズル取付口×6ヶ所
GV25A付(ジェット25φ用)
- 分水管 80A×800φ

- フロート装置仕様
- 材質: SUS 304 (バルブ以外)
 - 仕上: フロート表面ヘーライン
他酸洗仕上
 - 付属部品: ステンレスワイヤーロープ 4φ
及びステンレス杭各6組

年度	63	図面番号	25
公園名	桃山公園		
図面名称	噴水詳細図(噴嘴)		
縮尺			
吹田市緑化公園事務所建設課			

松杭打込み工出来形図



集計表				① L=2.0m
				② L=3.0m
石積擁壁	Ⅰ型土	L=2.0m	66	74
		L=3.0m	8	
東屋	Ⅱ型土	L=2.0m	6	6
		L=3.0m	0	
橋台	f ₁	L=3.0m	4	
	F ₁	L=2.0m	4	
	F ₂	L=2.0m	16	
橋台		L=2.0m	6	

L=2.0m 98
L=3.0m 12

年度	63	図面番号	28
公園名	桃山公園		
図面の名称	松杭打込み工出来形図		
縮尺			
吹田市緑化公園事務所建設課			

橋台

東屋