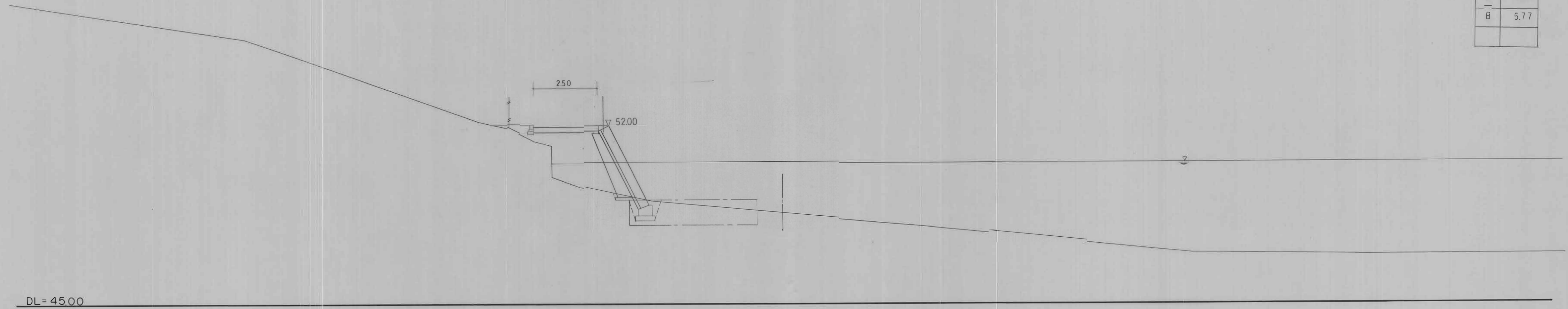


桃山公園横断面図その5 S=1:100

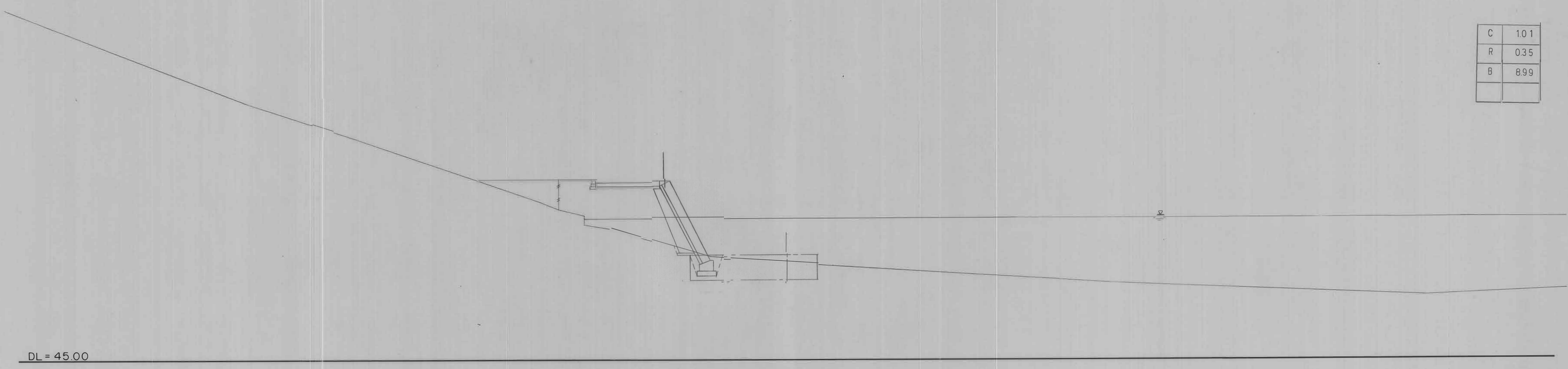
No. 13
GH=48.53
FH=52.00

C	0.98
R	0.35
B	5.77



No. 12
GH=48.78
FH=52.00

C	1.01
R	0.35
B	8.99

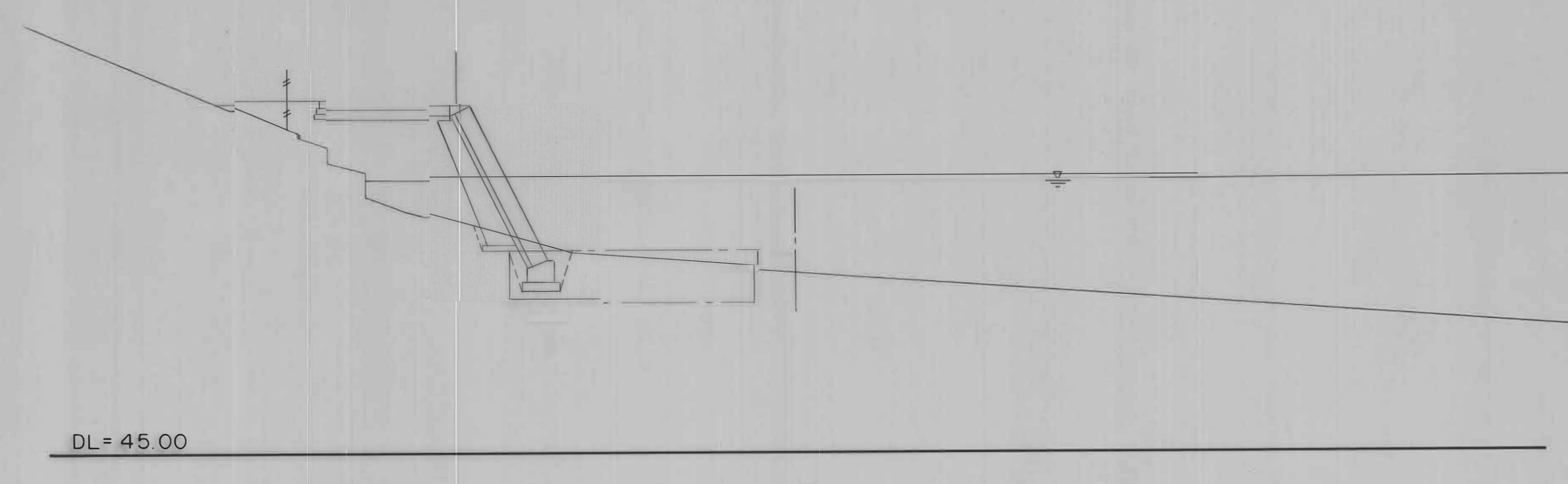
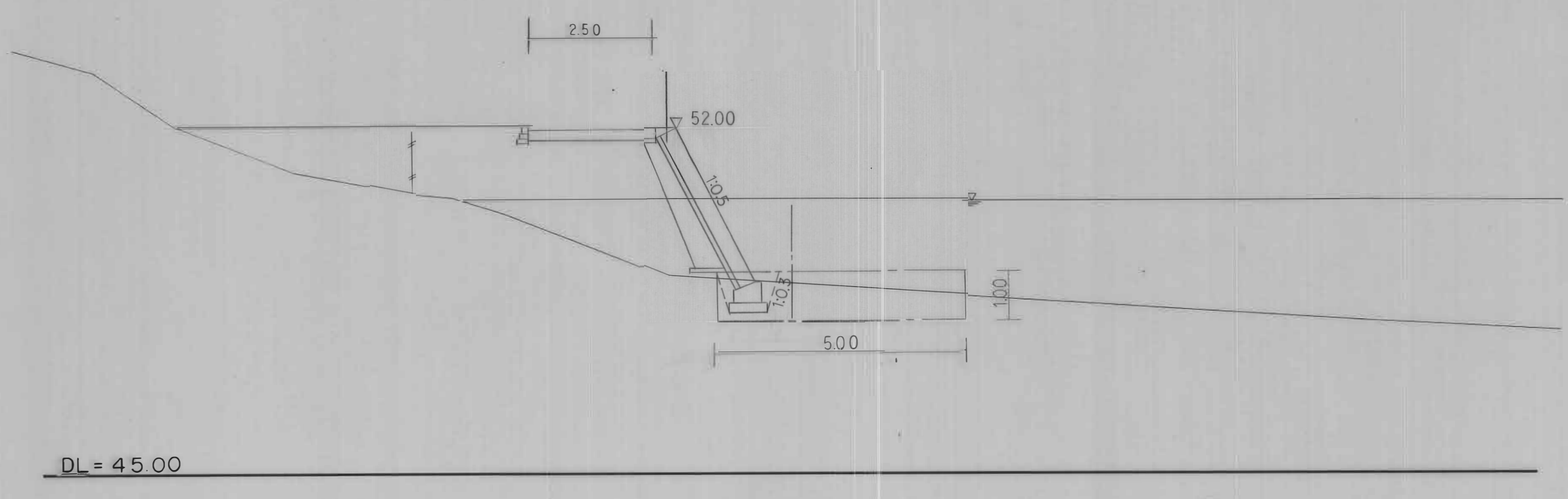


EC 6
GH=48.83
FH=52.00

BC 7
GH=48.67
FH=52.00

C	0.81
R	0.33
B	15.26

C	1.22
R	0.38
B	5.73

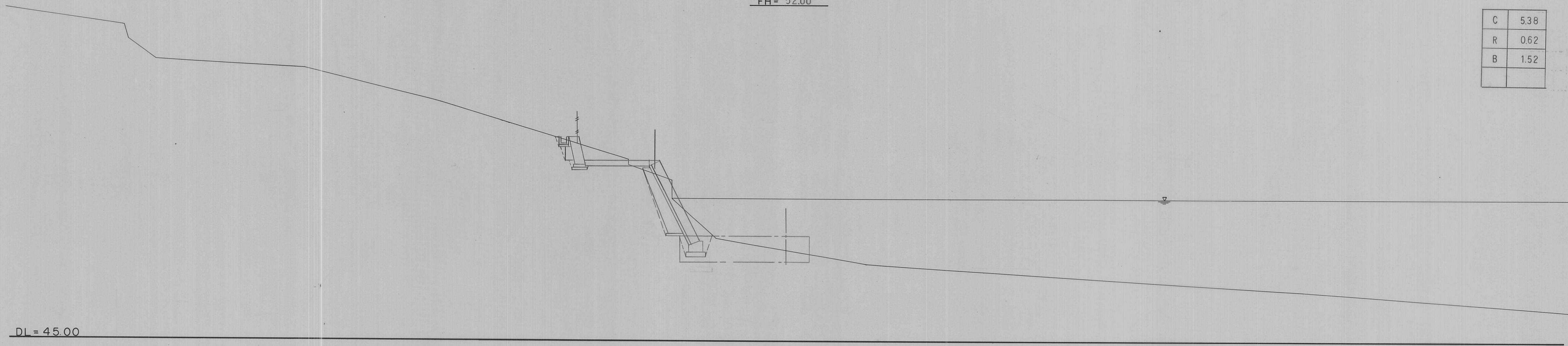


年度	62	図面番号	8
公園名	桃山公園		
図面の名称	横断面図		
縮尺	1:100		
吹田市緑化公園事務所建設課			

桃山公園横断面図その6 S=1:100

No. 14
GH= 48.53
FH= 52.00

C	5.38
R	0.62
B	1.52

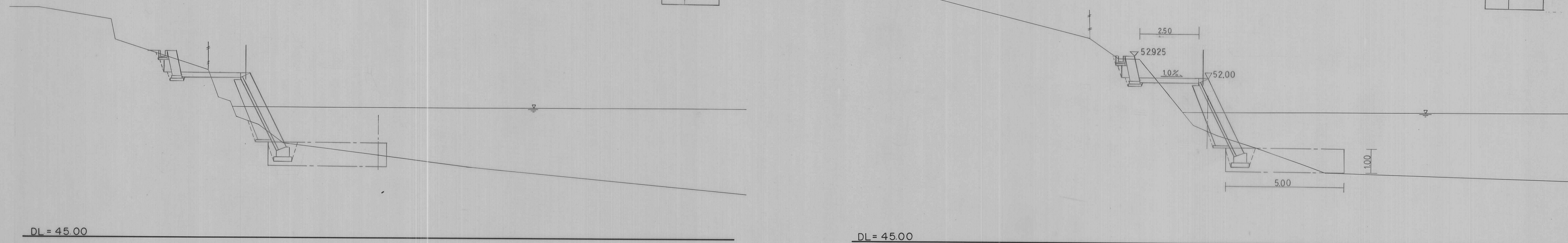


BC 8
GH= 48.49
FH= 52.00

No. 16
GH= 49.75
FH= 52.00

C	2.75
R	0.57
B	2.28

C	2.78
R	0.54
B	4.15



EC 7
GH= 48.49
FH= 52.00

EC 8 No. 15
GH= 50.06
FH= 52.00

C	1.13
R	0.40
B	5.31

C	7.16
R	0.66
B	0.10



年度	62	図面番号	9
公園名	桃山公園		
図面の名称	横断面図		
縮尺	1:100		
吹田市緑化公園事務所建設課			

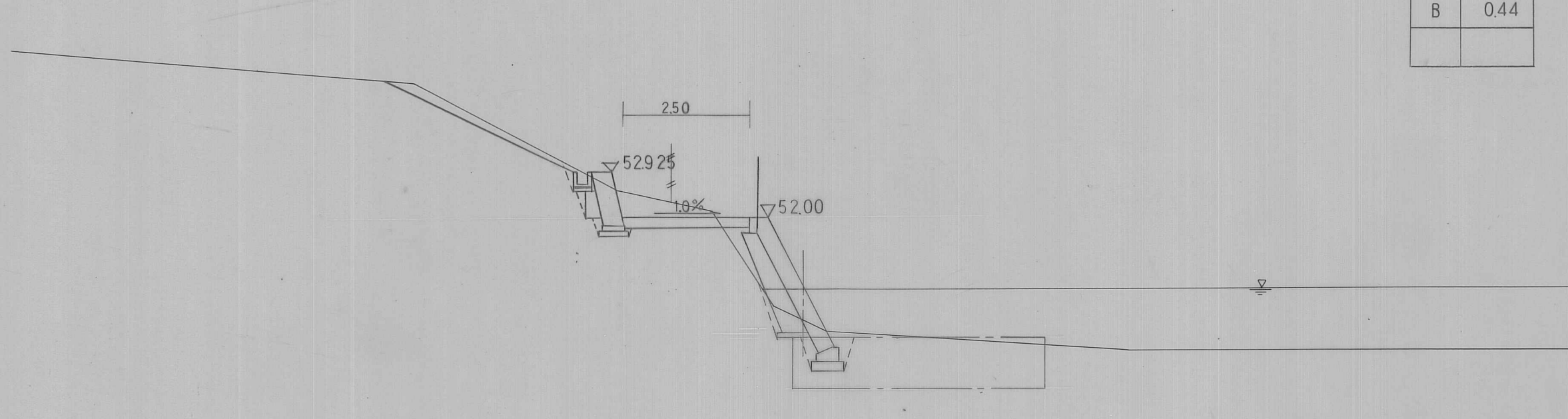
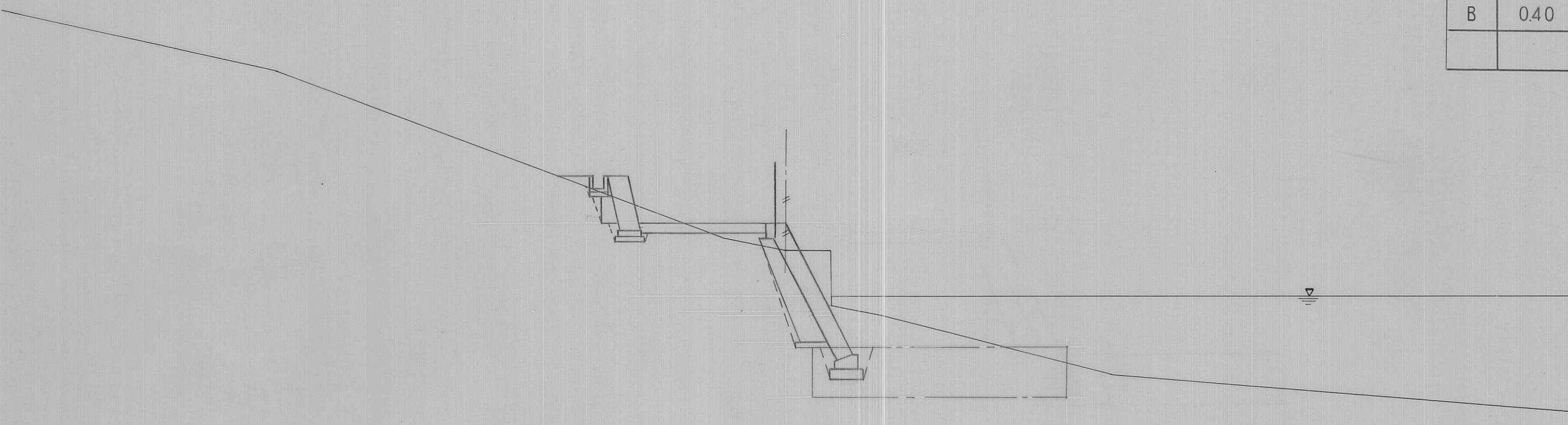
桃山公園横断面図その7 S=1:100

F.C. 9
GH = 51.47
FH = 52.00

C	494
R	0.45
B	0.40

F.C. 10
GH = 49.93
FH = 52.00

C	367
R	0.44
B	0.44

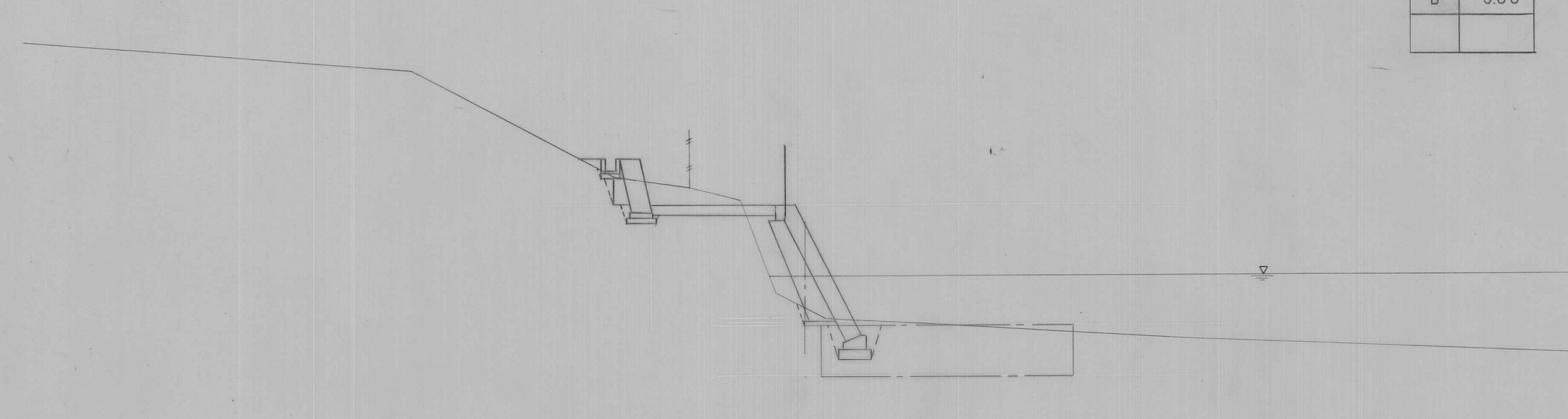
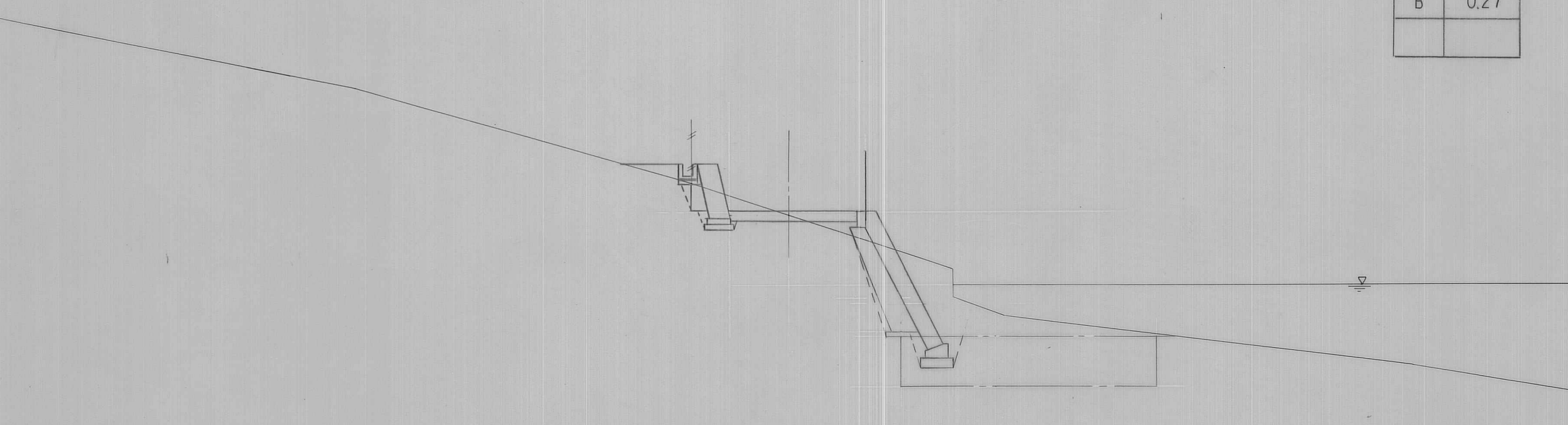


No. 17
GH = 51.91
FH = 52.00

C	534
R	0.44
B	0.27

B.C. 10
GH = 49.92
FH = 52.00

C	248
R	0.35
B	0.88

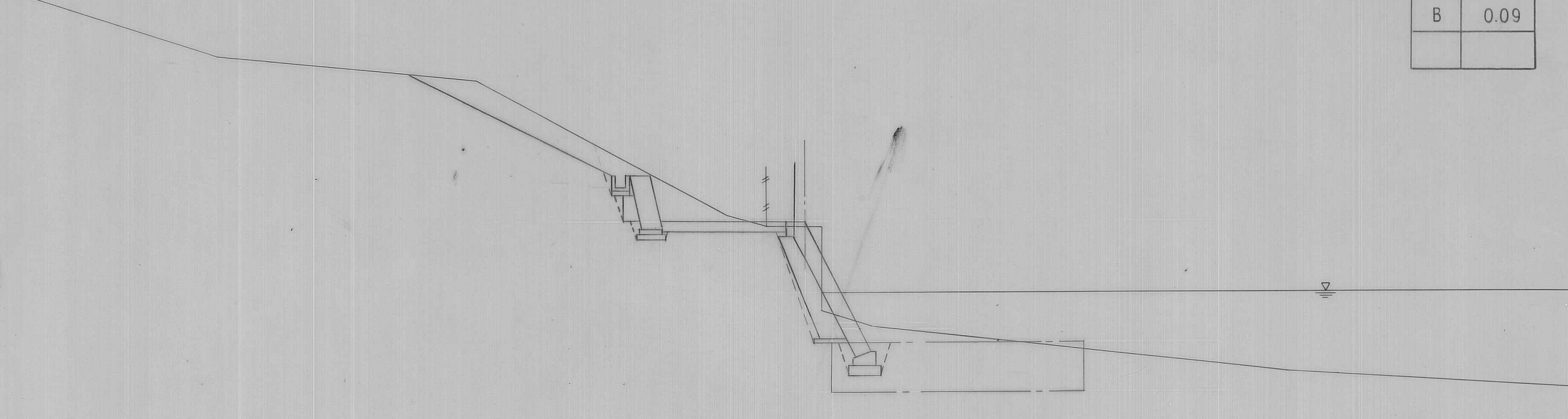
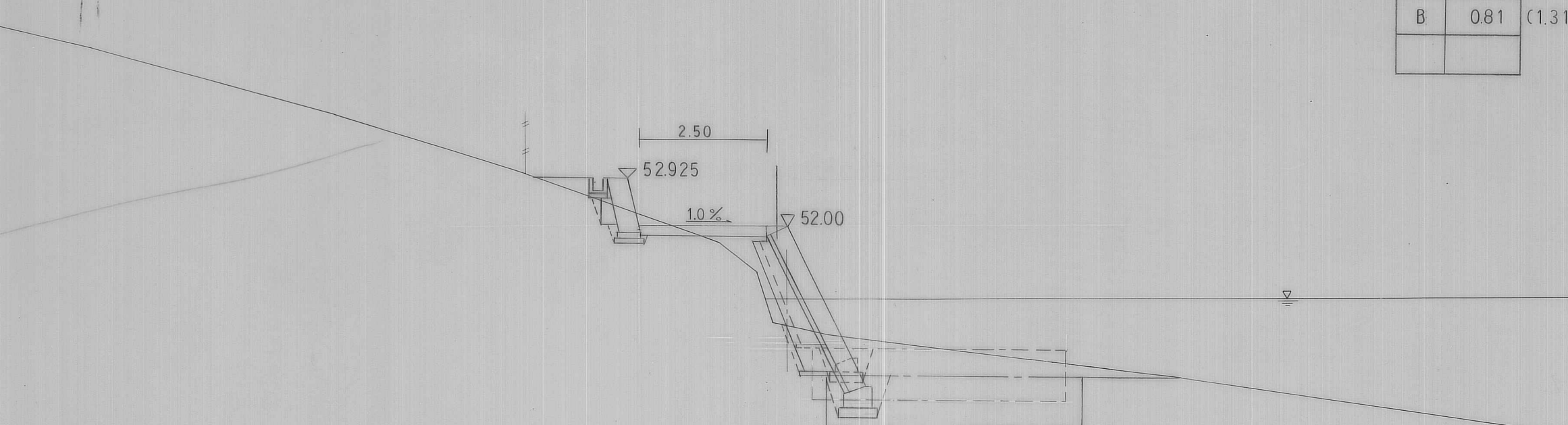


B.C. 9
GH = 50.03
FH = 52.00

C	492 (1.87)
R	0.52 (0.35)
B	0.81 (1.31)

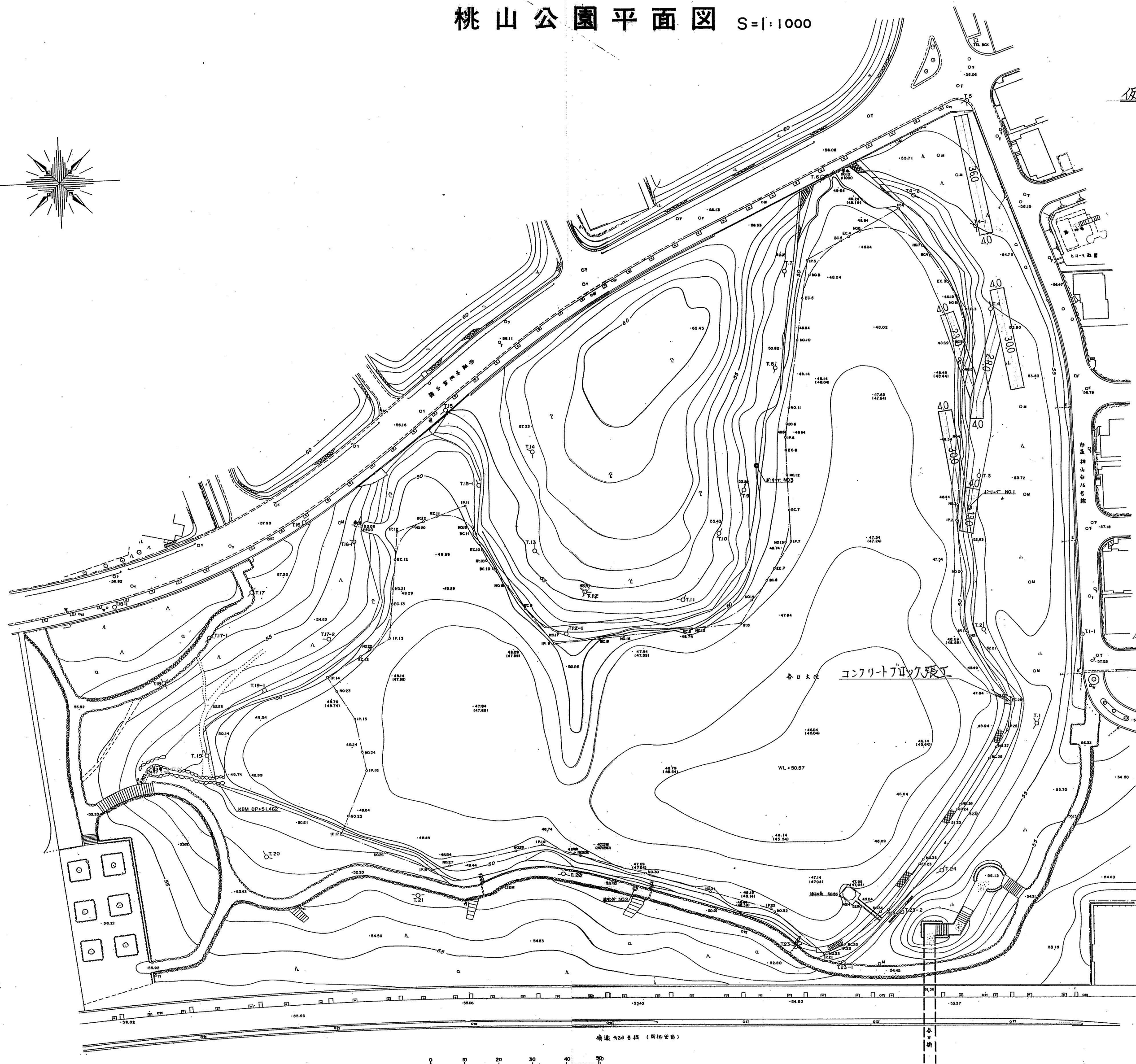
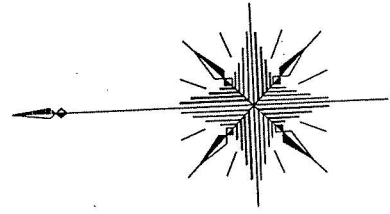
No. 18
GH = 51.86
FH = 52.00

C	6.82
R	0.52
B	0.09



年度	62	図面番号	10
公園名	桃山公園		
図の名称	横断面図		
縮尺	1:100		
吹田市緑化公園事務所建設課			

桃山公園平面図 S=1:1000

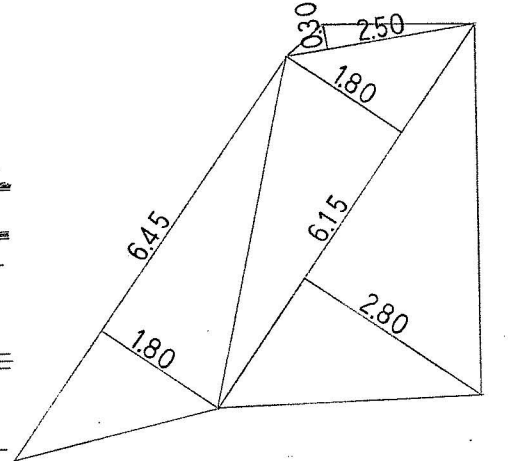


仮設道路

- 36.0 × 4.0 = 144.0
- 30.0 × 4.0 = 120.0
- 28.0 × 4.0 = 112.0
- 23.0 × 4.0 = 92.0
- 13.0 × 4.0 = 52.0
- 30.0 × 4.0 = 120.0

TOTAL 640.0 m²

コンクリートブロック張工

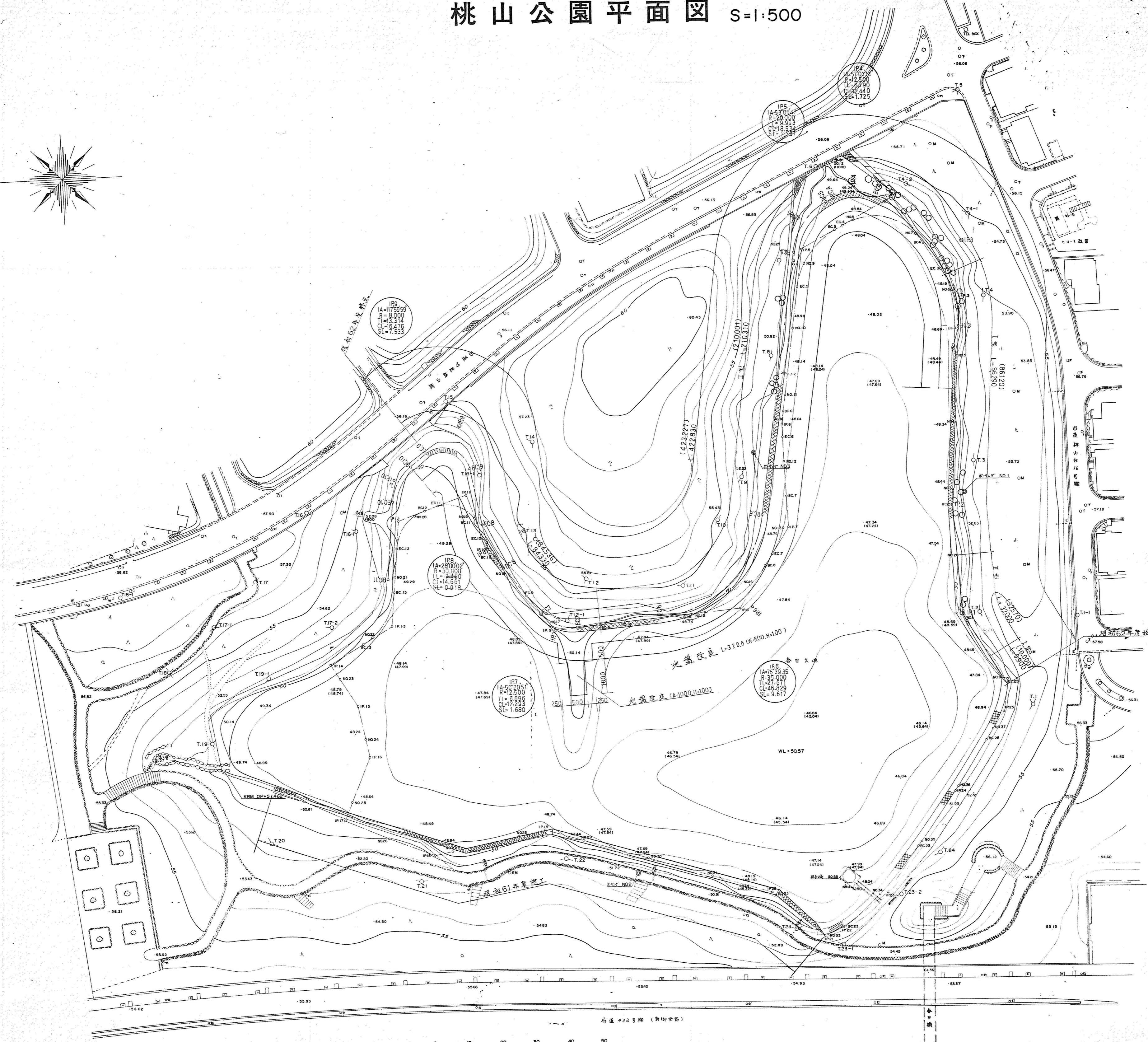
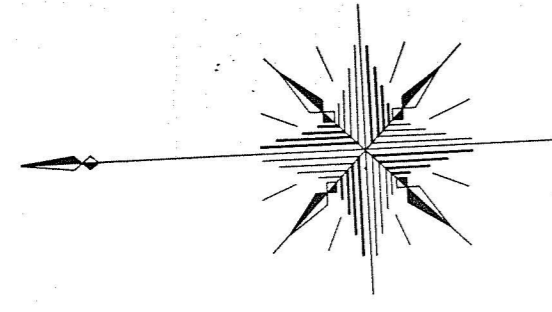


- 6.15 × 2.80 = 17.22
- 6.15 × 1.80 = 11.07
- 6.45 × 1.80 = 11.61
- 2.50 × 0.30 = 0.75
- 40.65
- × 1/2 = 20.325
- ≒ 20.3 m²



年度	62	図面番号	17
公園名	桃山公園		
図面の名称	仮設道路 コンクリートブロック張工		
縮尺	1:1000		
吹田市緑化公園事務所建設課			

桃山公園平面図 S=1:500

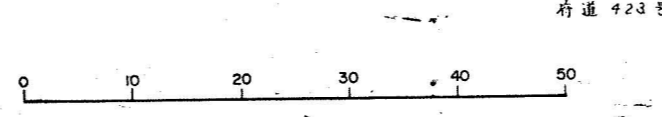


IP3
IA=57002
R=40.000
TL=3.841
CL=45.612
SL=7.516

樹木伐採
伐採本数 43
平均目通間 50 cm

IP2
IA=70910
R=40.000
TL=3.841
CL=45.612
SL=7.516

IP1
IA=343140
R=40.000
TL=3.841
CL=45.612
SL=7.516



年度	62	図面番号	19
公園名	桃山公園		
図の名称	樹木伐採位置図		
縮尺	1:500		
吹田市緑化公園事務所建設課			