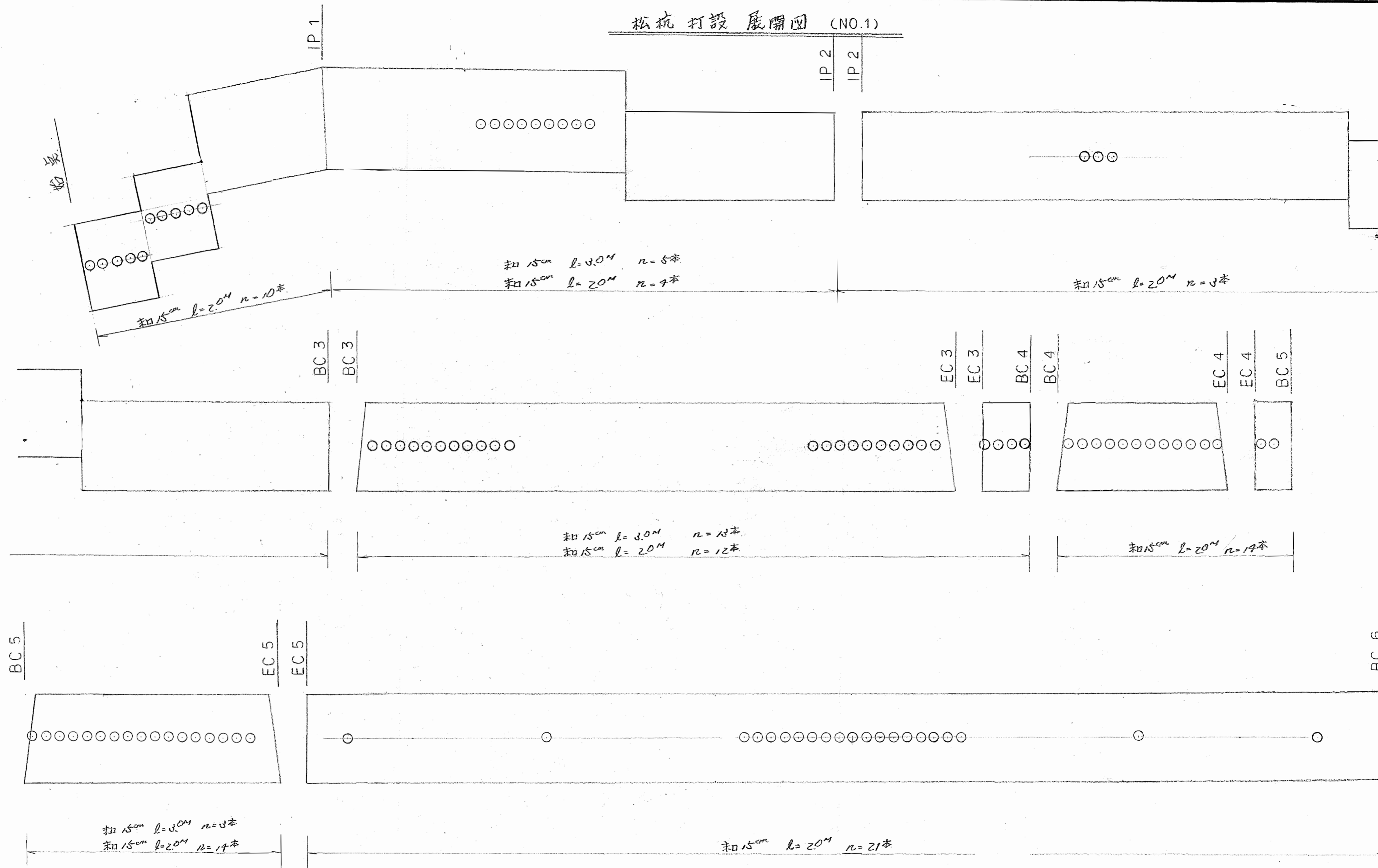


松杭打設展開図 (NO.1)



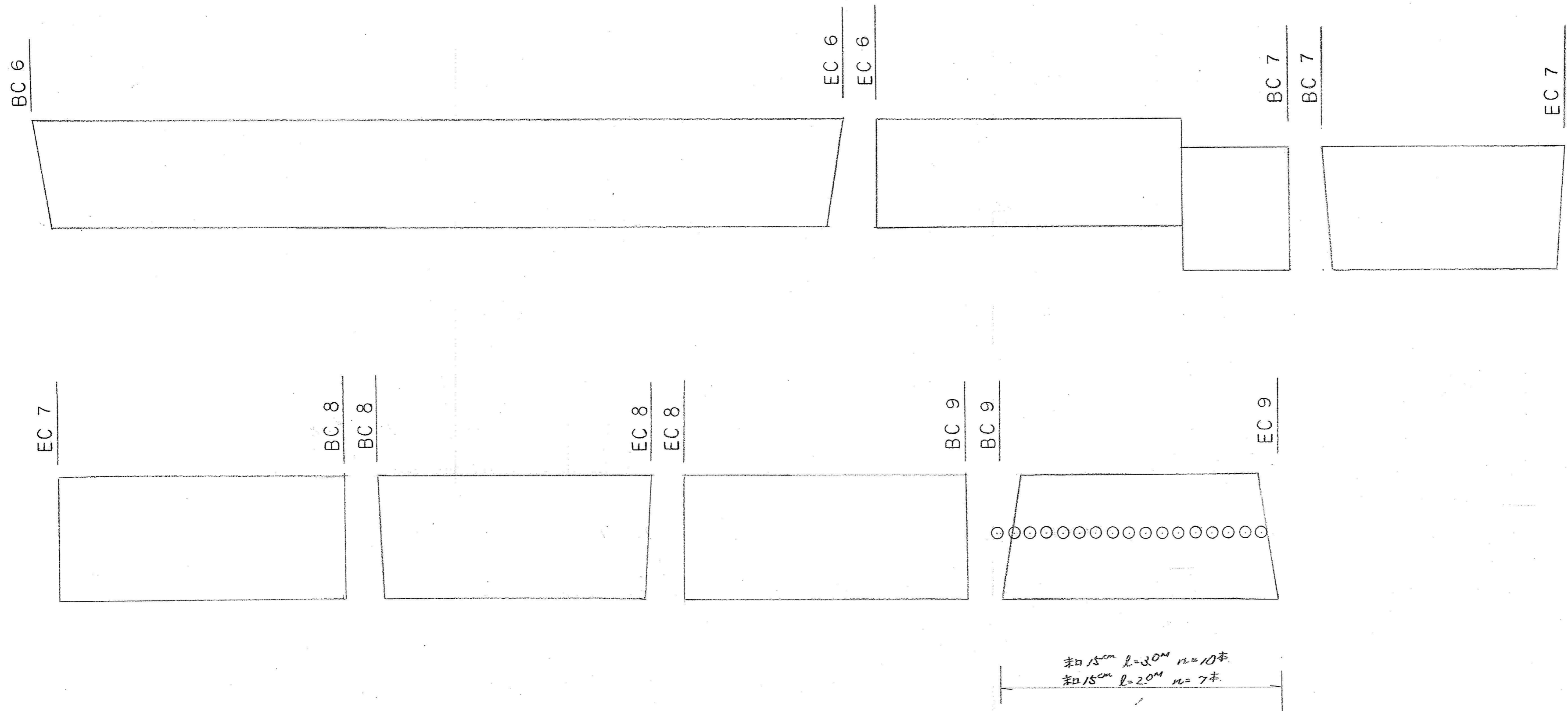
松杭	設計数量	打込数量	備考
和15cm l=20M	(920)	85	
和15cm l=3.0M	(—)	31	
計		116	

○ 和15cm l=20M

○ 和15cm l=3.0M

工事名	排山公園池周辺整備工事
図面名	松杭打設展開図 (NO.1)
縮尺	縦 1/20, 横 1/200
請負者	株式会社 鴨建興業

松杭打設展開図 (NO.2)



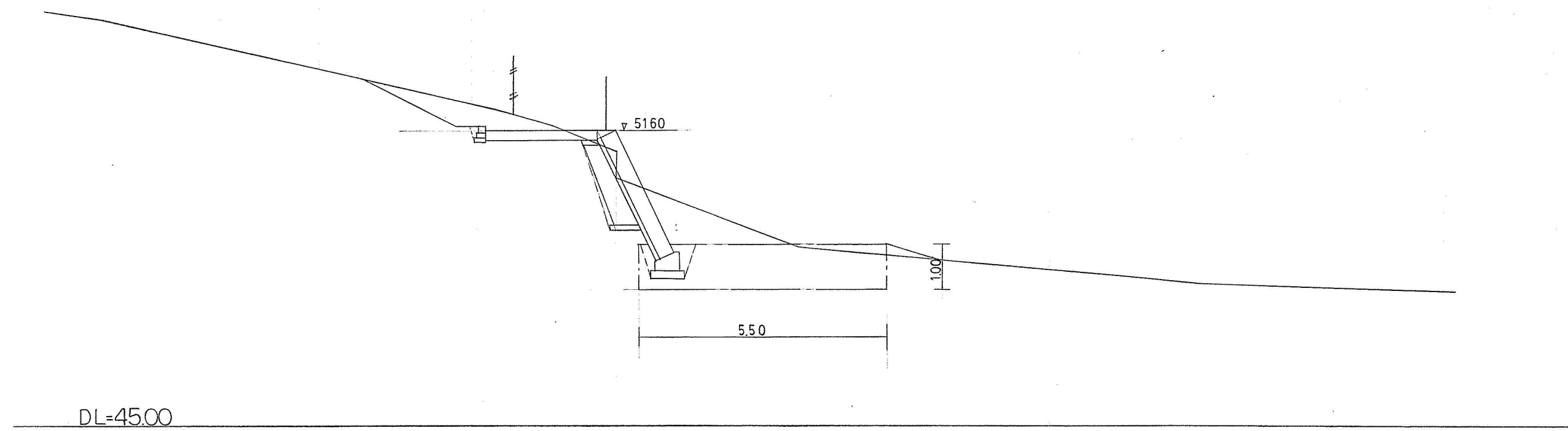
○ 和 15cm l=2.0M

○ 和 15cm l=3.0M

工事名	挑山公園地周辺整備工事
図面名	松杭打設展開図 (NO.2)
縮尺	縦 1/20, 横 1/200
請負者	株式会社 鴨建興業

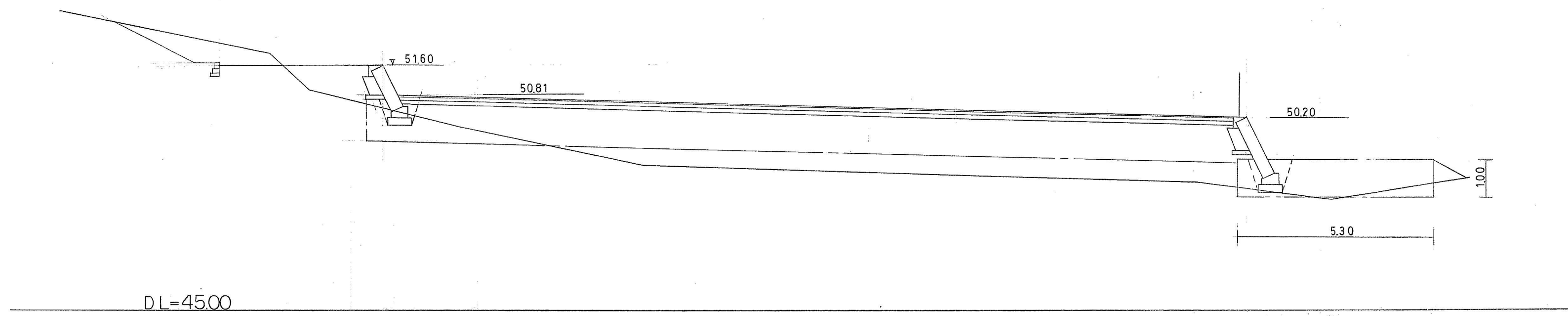
C	6.18
R	0.49
B	—

I.P. 13 (前)

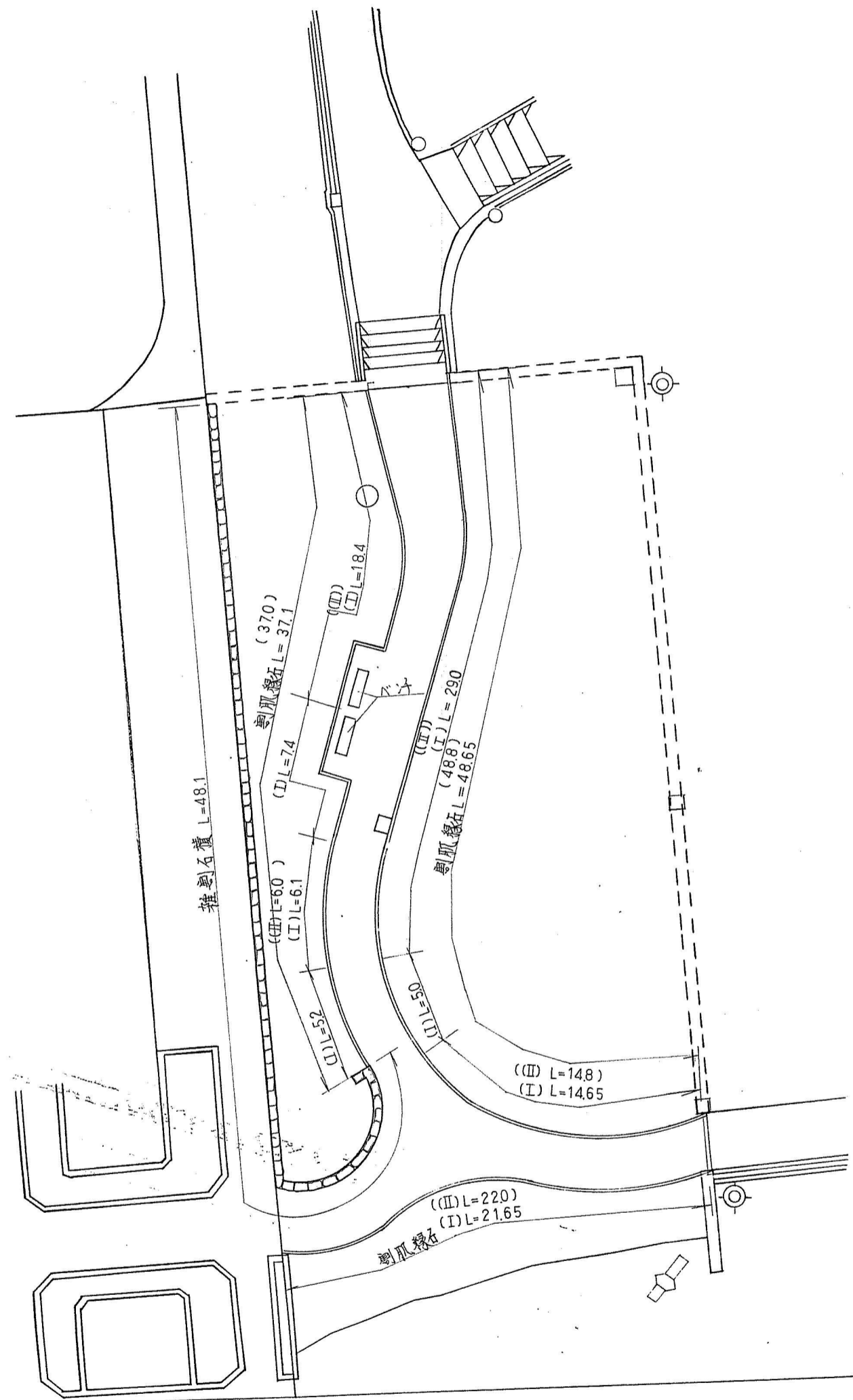


C	3.70
R	0.77
B	35.65

I.P. 14



工事名	桃山公園池周辺整備工事		
図面名	補助断面		
縮尺	1:100	設計	番号 9
		年月日	

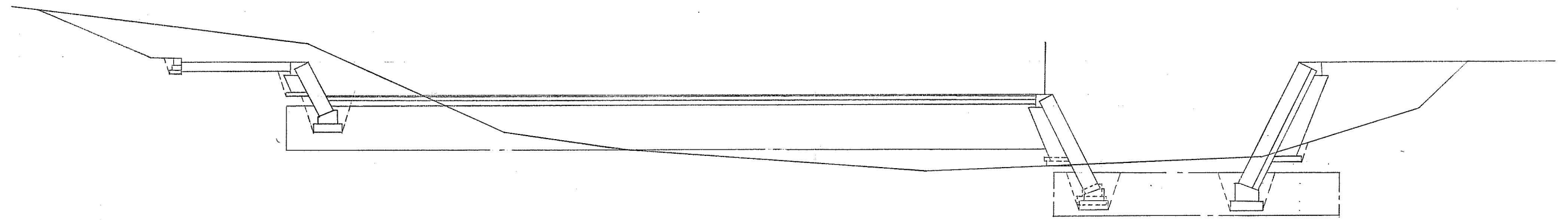


雑割石積	1段, 雑割石径35cm	48.1 M	
割肌縁石(I)	割肌=面付 150x150x500	(17.6) 107.4 M	基礎碎石有り
割肌縁石(II)	"	(90.2) M	" 無
ベンチ	L=1800	2.0 基	

工事名	桃山公園池周辺整備工事		
図面名	平面図 (施設)		
縮尺	1:250	設計	番号 10
		年月日	

NO. 23+29.500

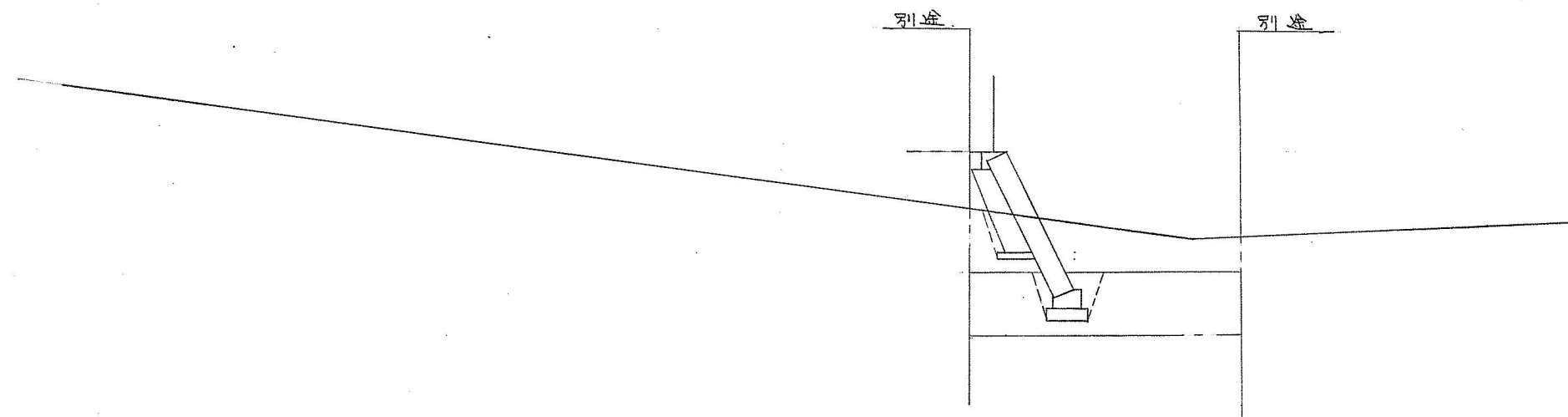
C	1.15	(1.08)
R	0.40	(0.33)
B	—	(—)



DL=45.00

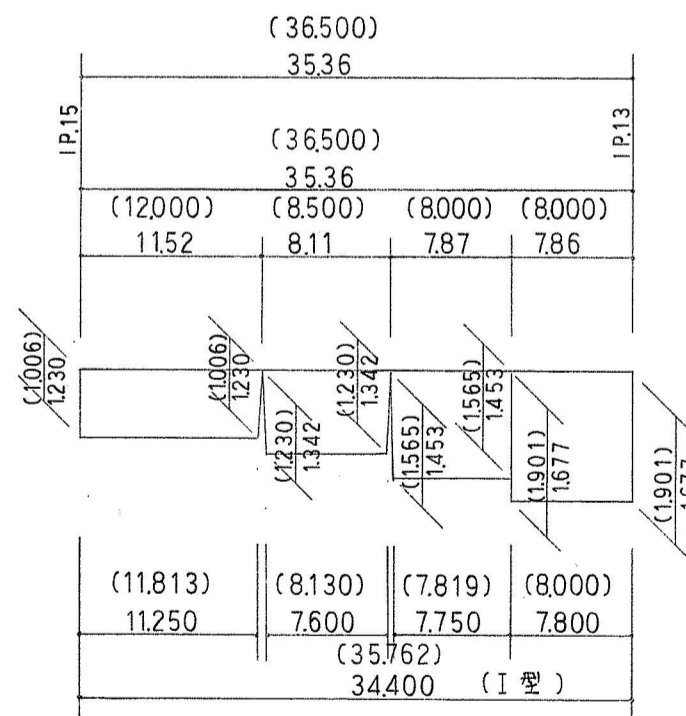
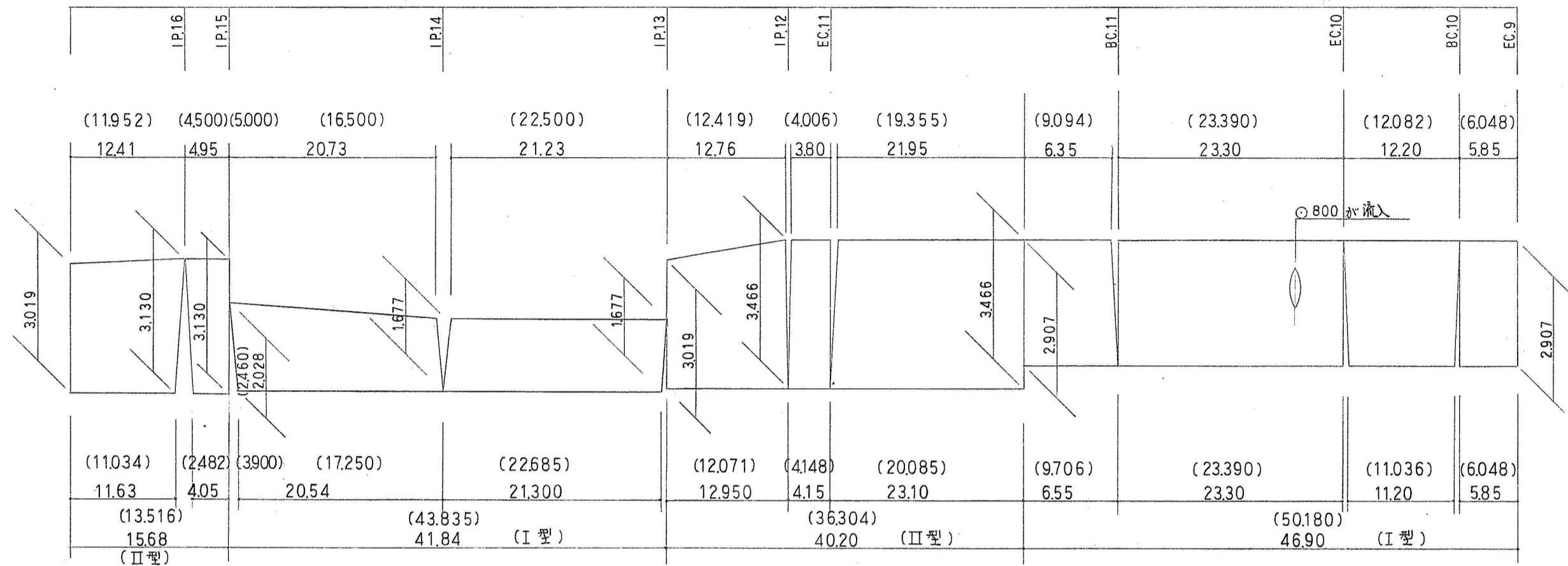
IP.15

C	3.73
R	0.34
B	0.14

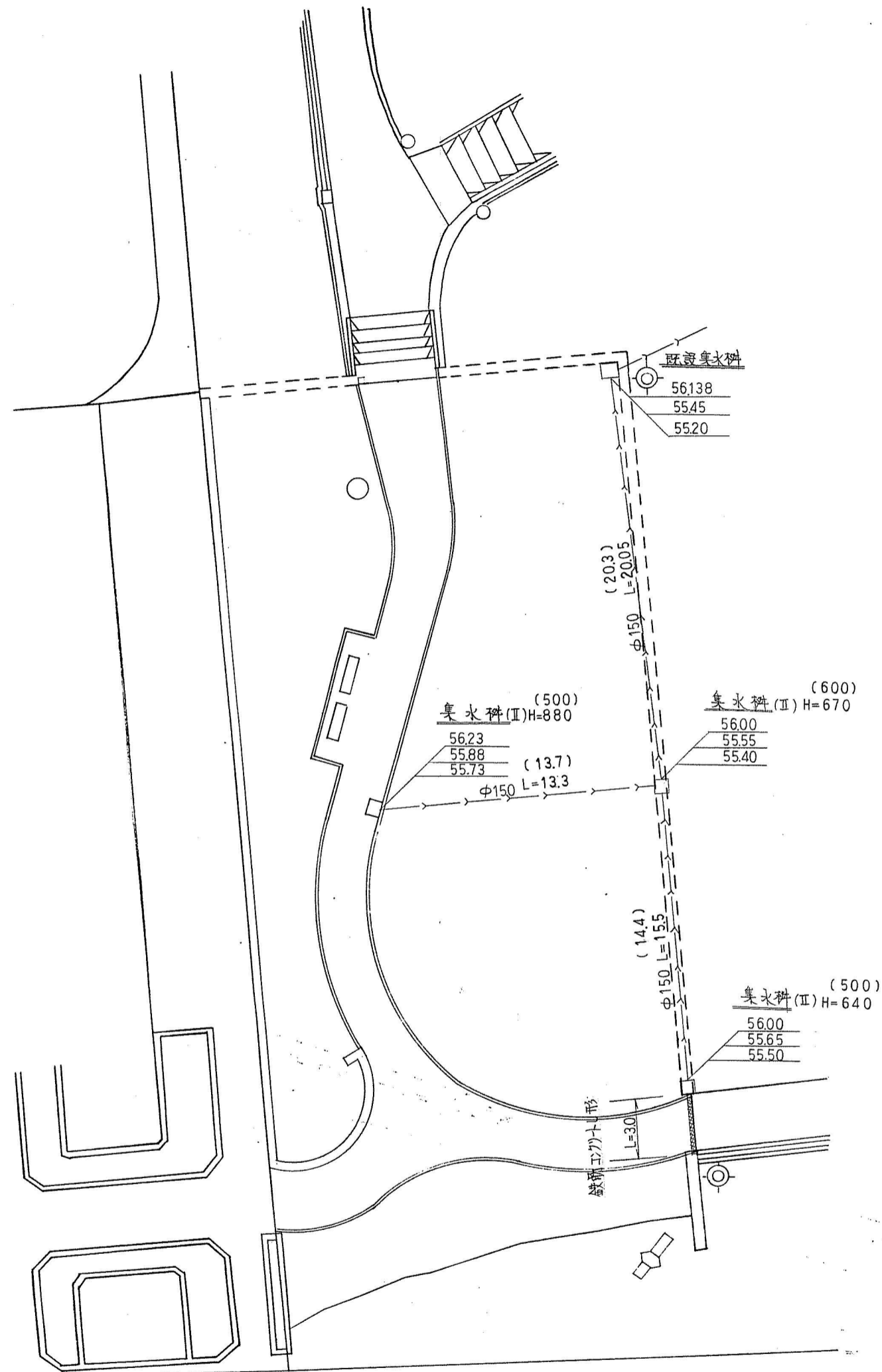


DL=45.00

工事名	桃山公園池周辺整備工事		
図面名	補修断面		
縮尺	1:100	設計	番号 10
			年月日



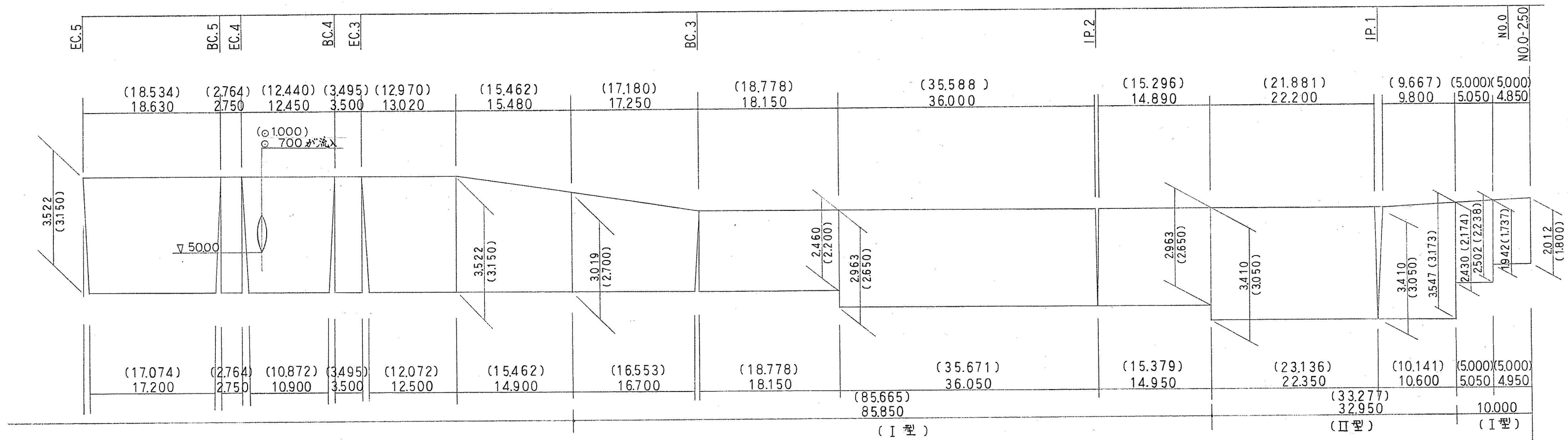
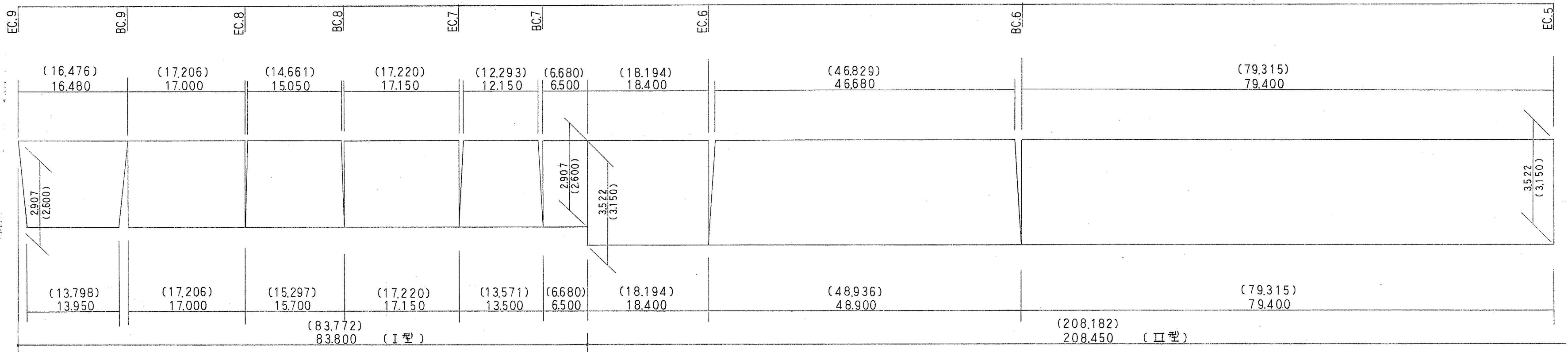
工事名	桃山公園池周辺整備工事			
図面名	石積擁壁展開図			
縮尺	—————	設計		番号 11
			年月日	



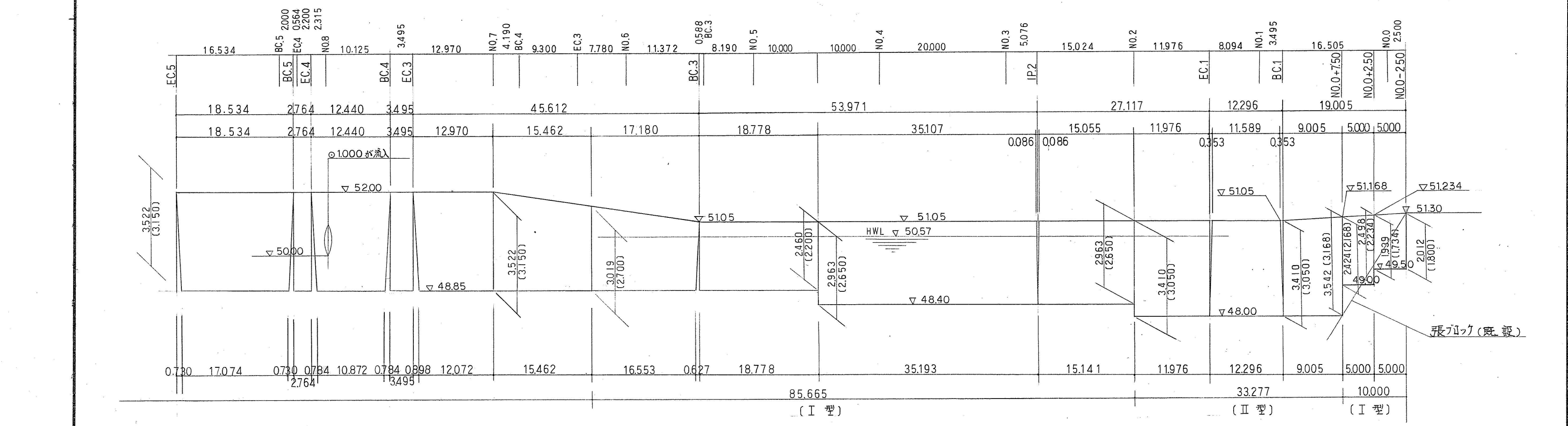
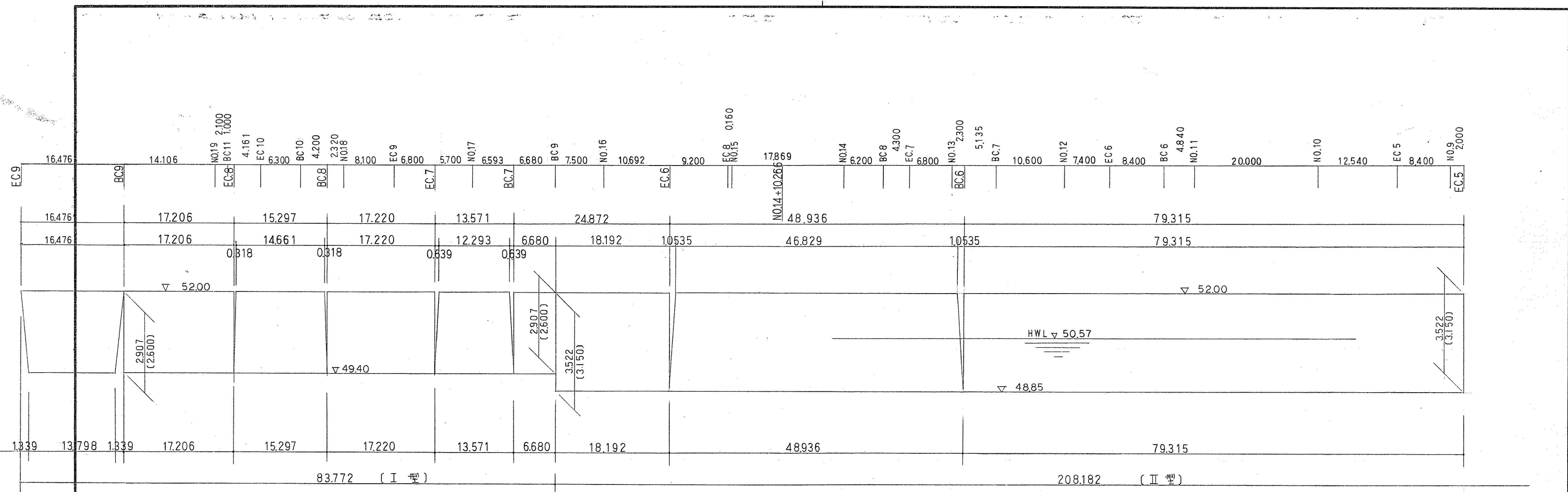
塩心管布設	φ150 VU	(48.4) 48.85M	
集水科(Ⅲ)	400X600	3.0 基	
鉄筋工字十U形	U-180, 丸太形鋼	3.0 M	

集水科
 科天補高
 管底高
 科底高

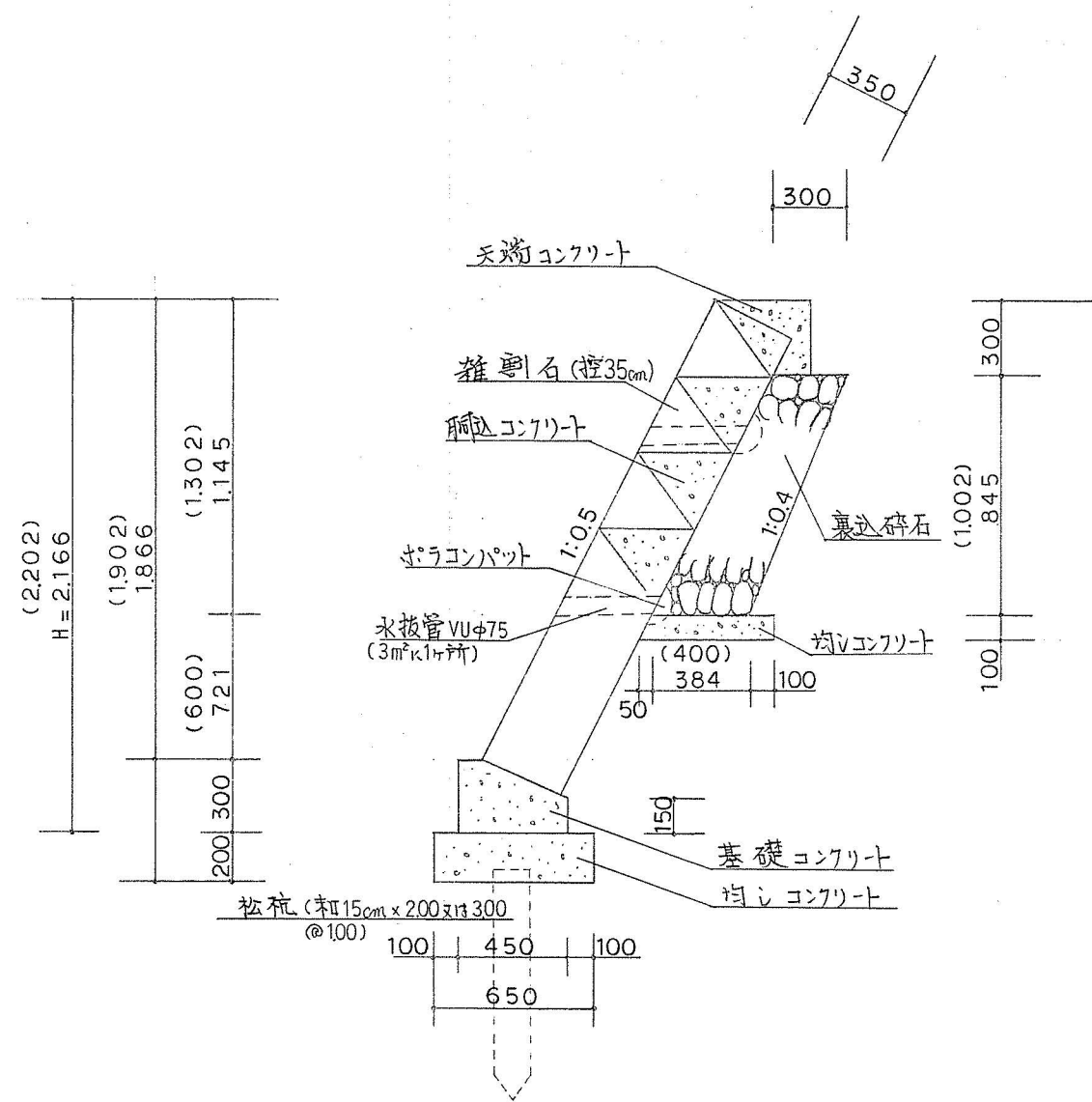
工事名	桃山公園池周辺整備工事		
図面名	平面図 (排水)		
縮尺	1:250	設計	番号 11
		年月日	



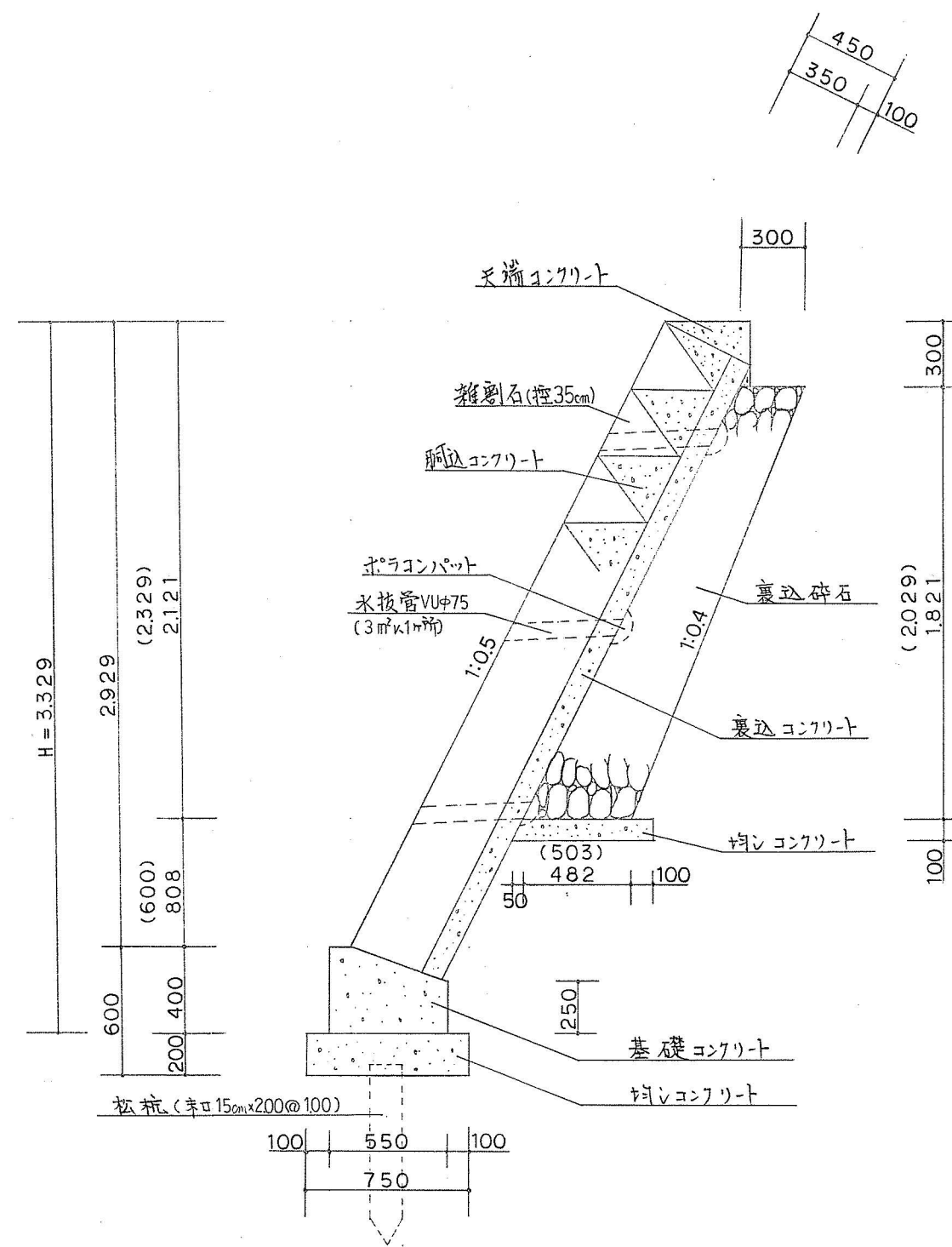
工事名	桃山公園池周辺整備工事		
図面名	石積擁壁出来形展開図		
縮尺	—	設計	番号 12
年月日			



工事名	桃山公園池周辺整備工事			
図面名	石積擁壁展開図			
縮尺	V=1:100	H=1:500	設計	番号 12
				年月日



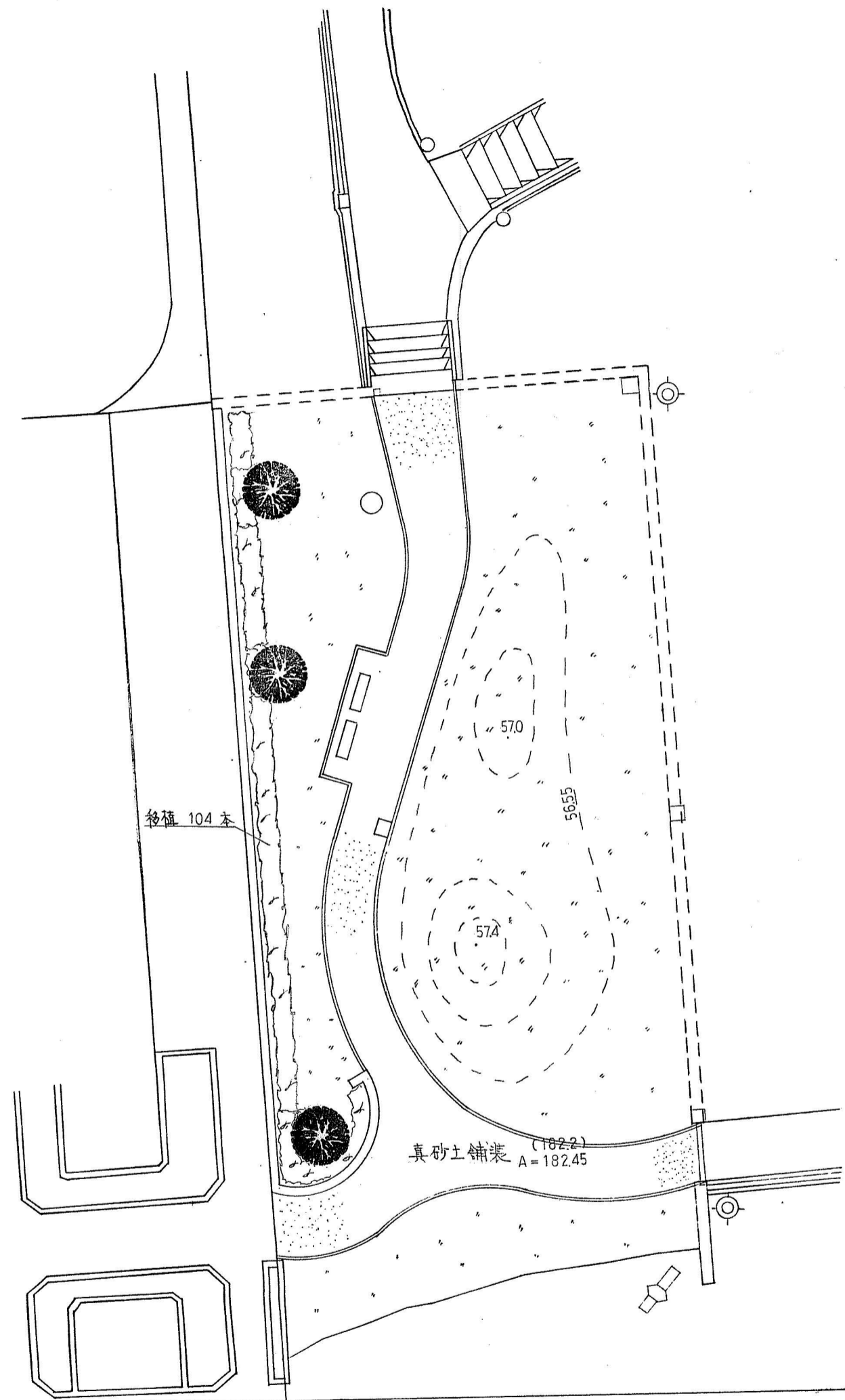
石積擁壁 (I)
(H ≤ 3.00)



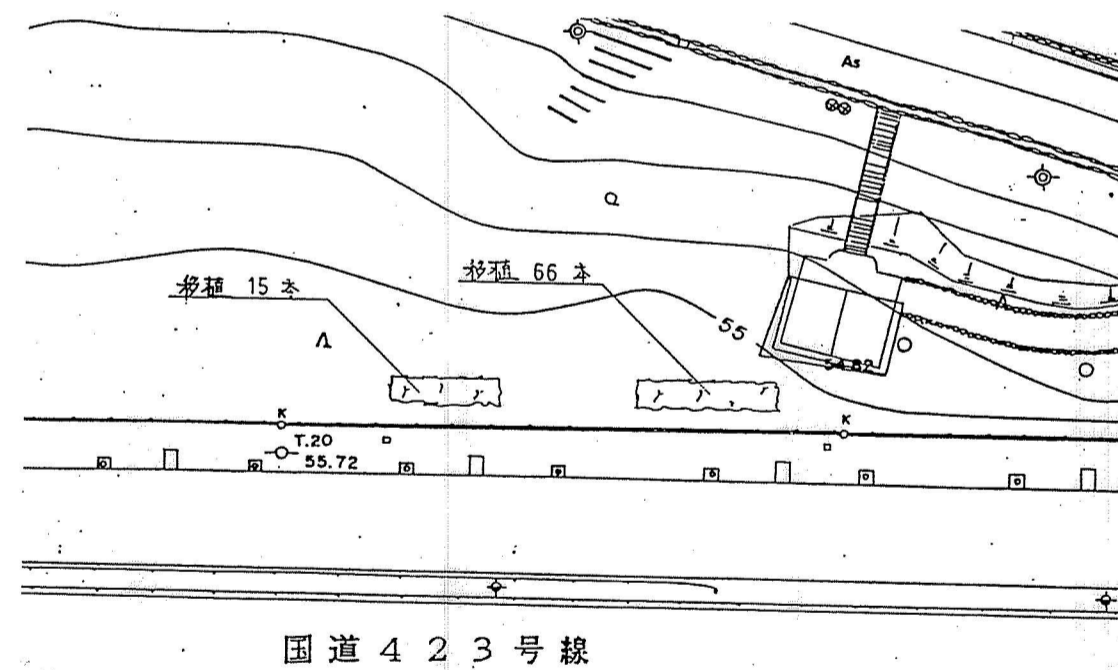
石積擁壁 (II)
(H > 3.00)

注: 松杭については、掘削時に再度設計するものとする。

工事名	桃山公園池周辺整備工事			
図面名	石積擁壁標準断面図			
縮尺	1:30	設計	番号	12
			年月日	



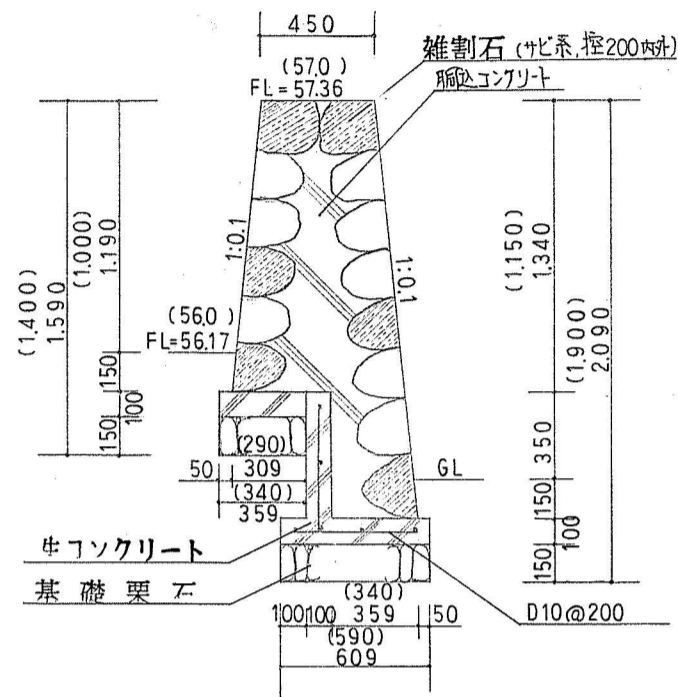
	真砂土舗装	t=50	(182.2) 182.45 M ²	クラック-防止 t=100
	張 芝	こららい芝	(660.8) 643.17 M ²	4cm 既設使用
	ヒラドツツジ	H=100	(252.0) 370.0 本	(1260 x 2) 移植 1850 x 2
	ヤマモモ	H=30, C=0.20, W=0.8	3.0 本	



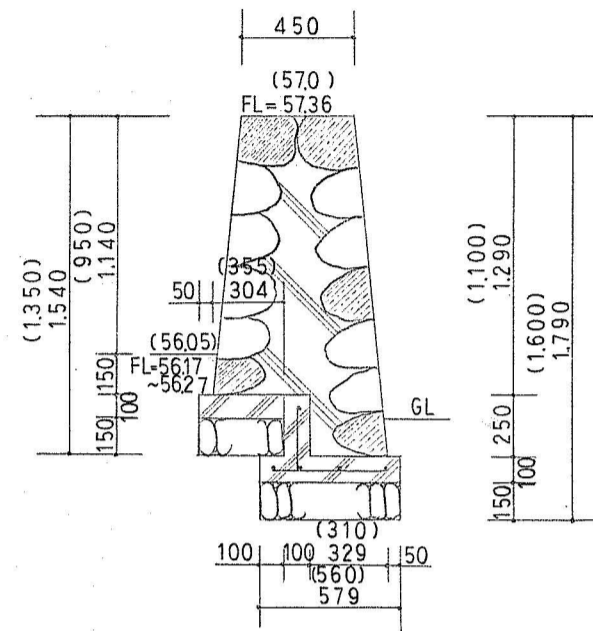
工事名	桃山公園池周辺整備工事		
図面名	平面図 (植栽、舗装)		
縮尺	1:250	設計	番号 12
		年月日	

雑石積工 1:30

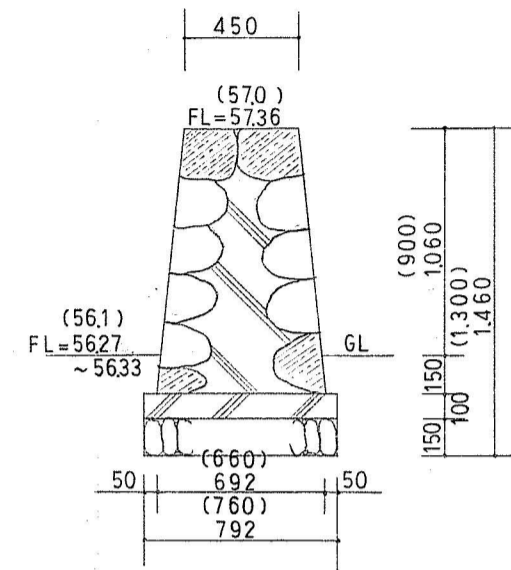
(I)



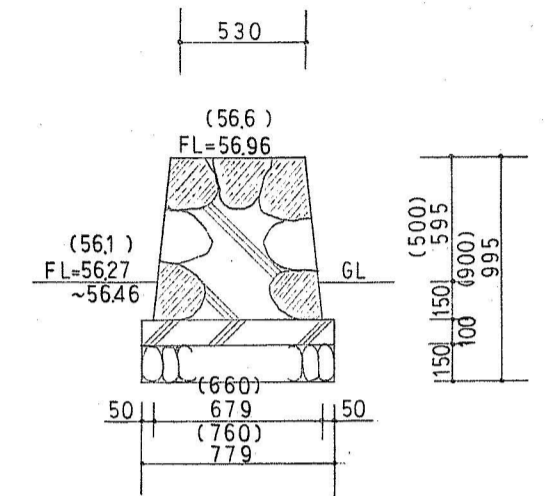
(II)



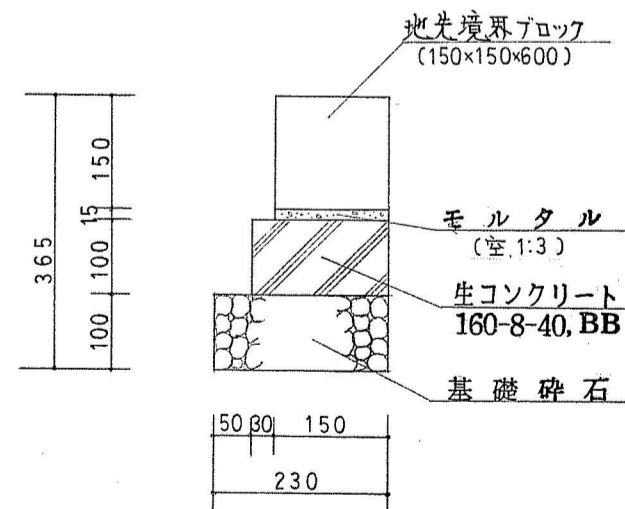
(III)



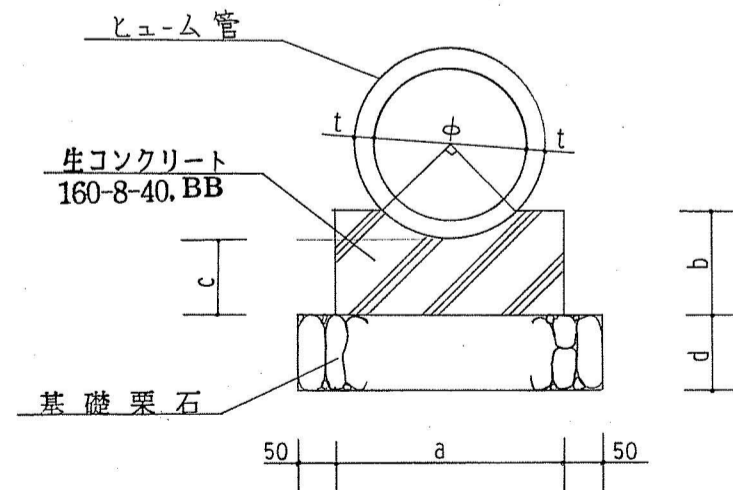
(IV)



縁石工 1:10

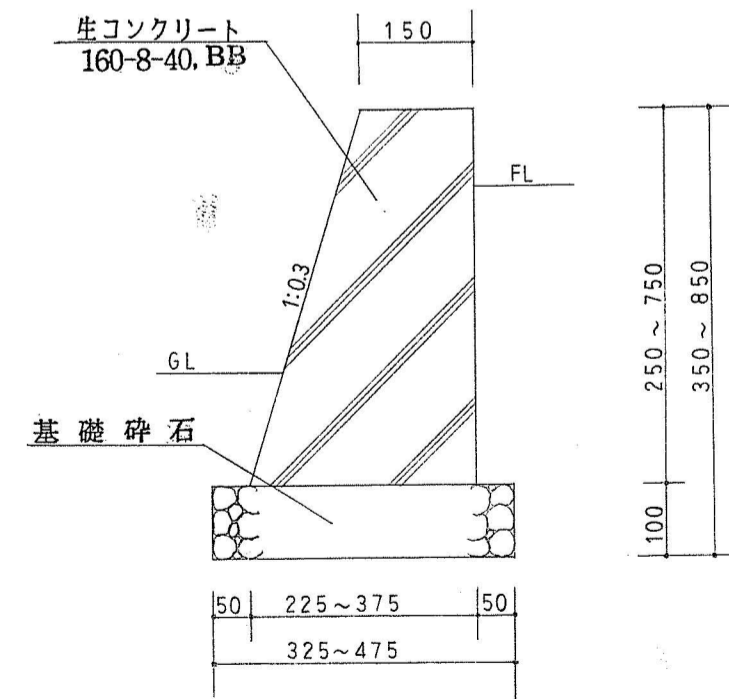


管布設工

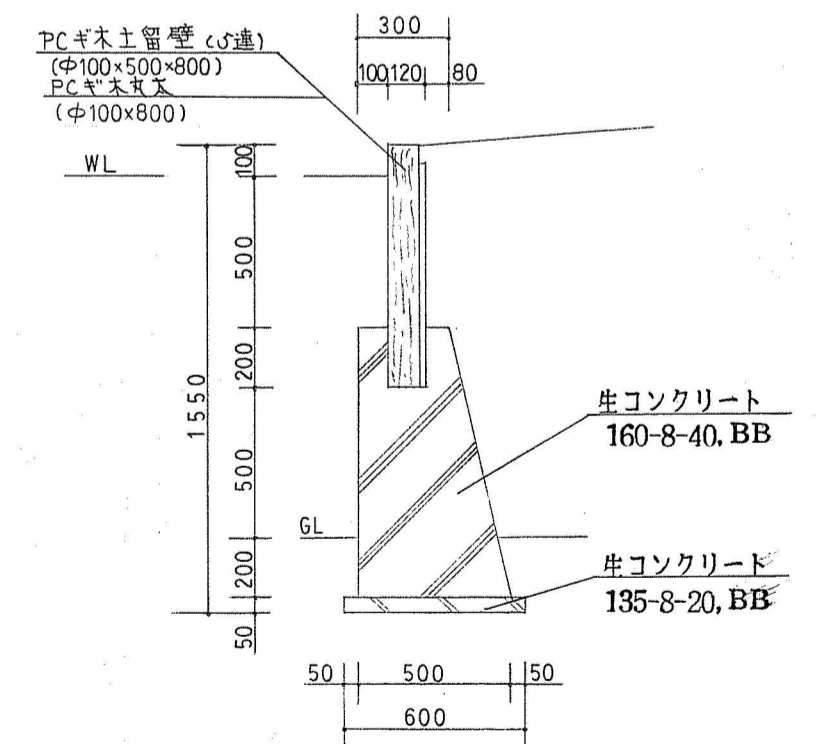


φ	t	a	b	c	d
800	66	950	336	200	150

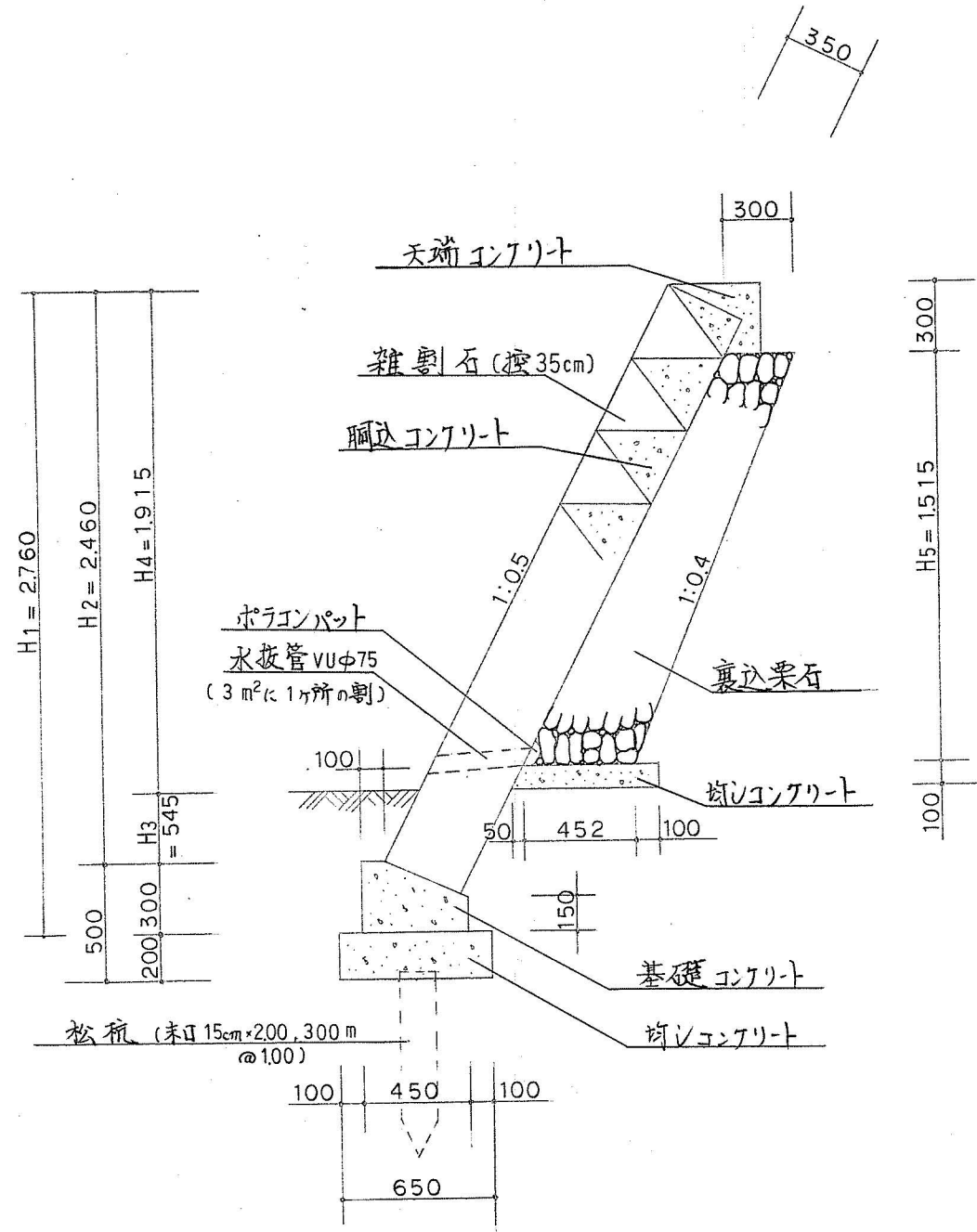
コンクリート擁壁工 1:10



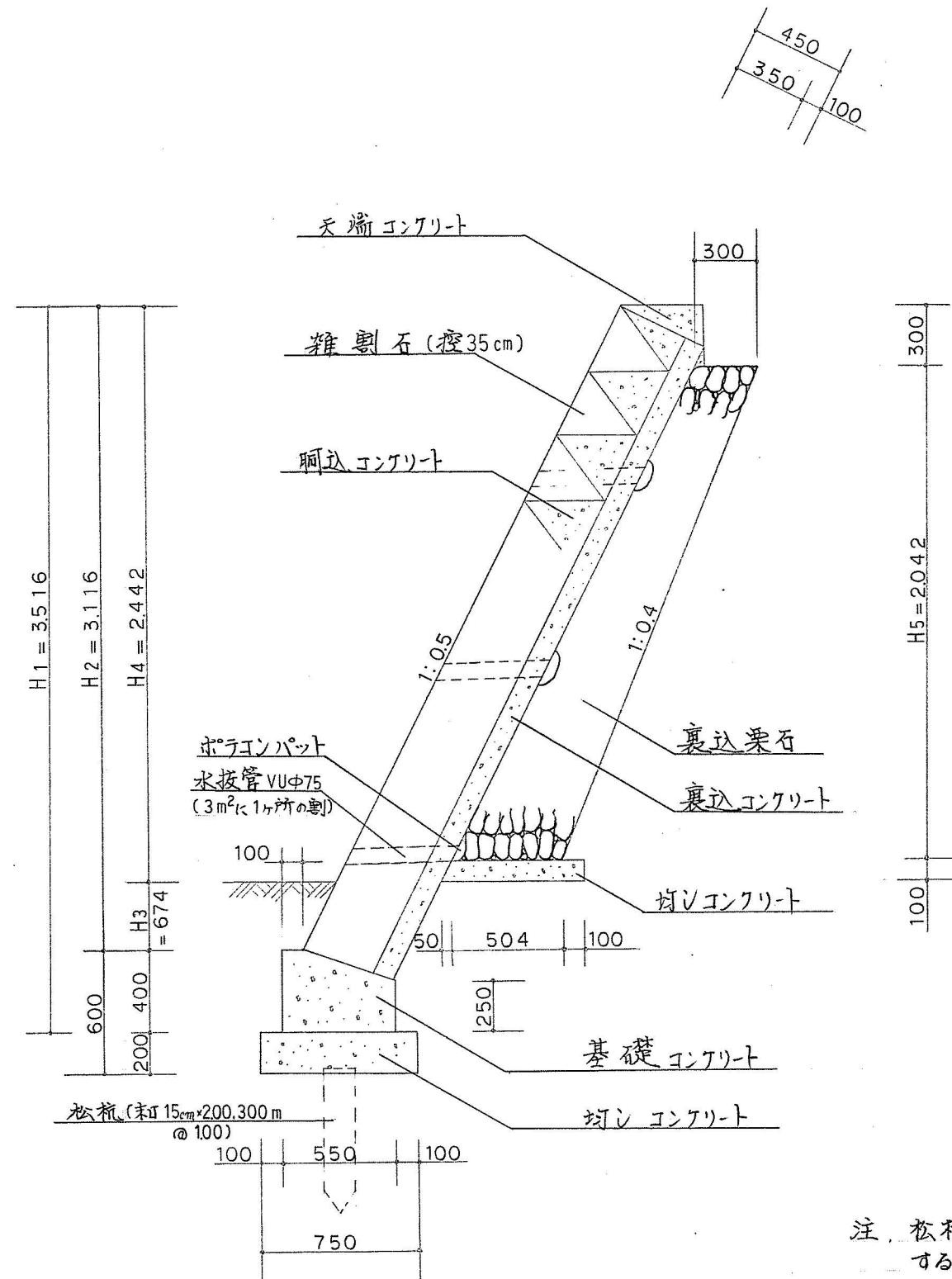
PCギ木土留壁工 1:25



工事名	桃山公園池周辺整備工事		
図面名	構造詳細図		
縮尺	図示	設計	番号 13
		年月日	



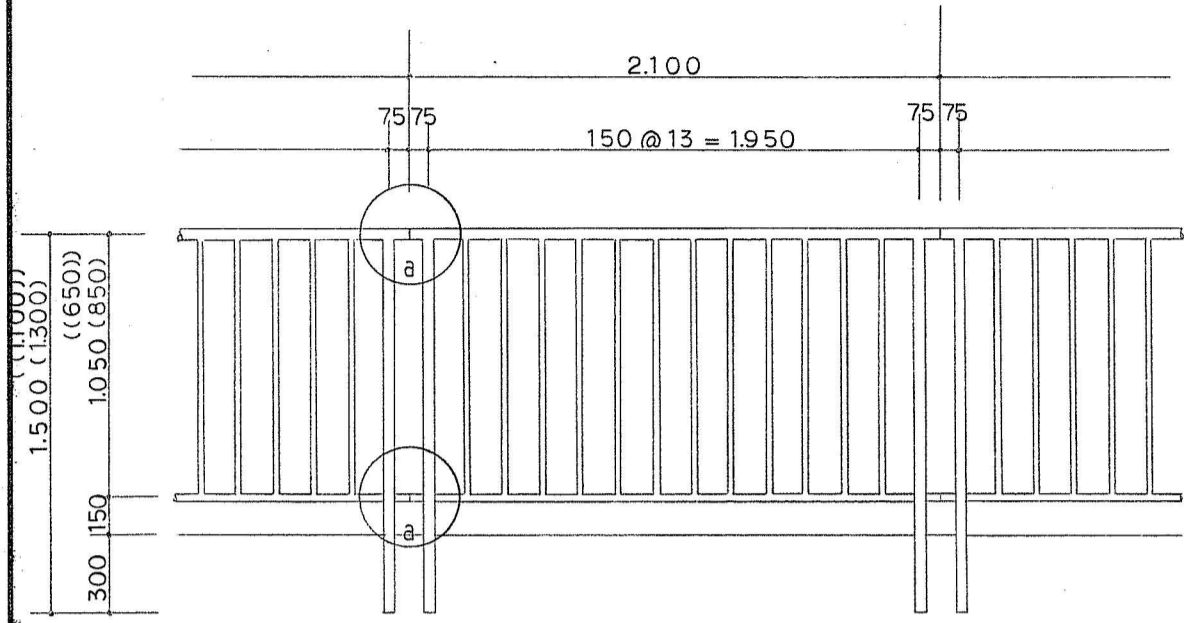
石積擁壁 (I)
($H_i \leq 3.000$)



石積擁壁 (II)
($H_i > 3.000$)

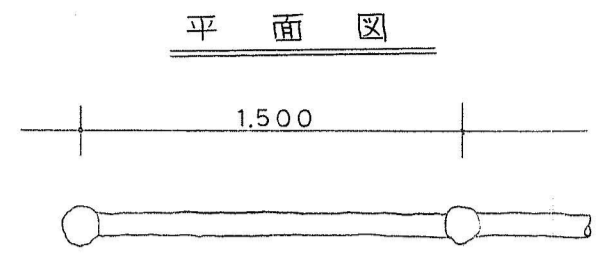
注. 松杭については、掘削時に再度検討するものとする。

工事名	桃山公園池周辺整備工事			
図面名	石積擁壁標準断面図			
縮尺	1:30	設計	番号	13
			年月日	

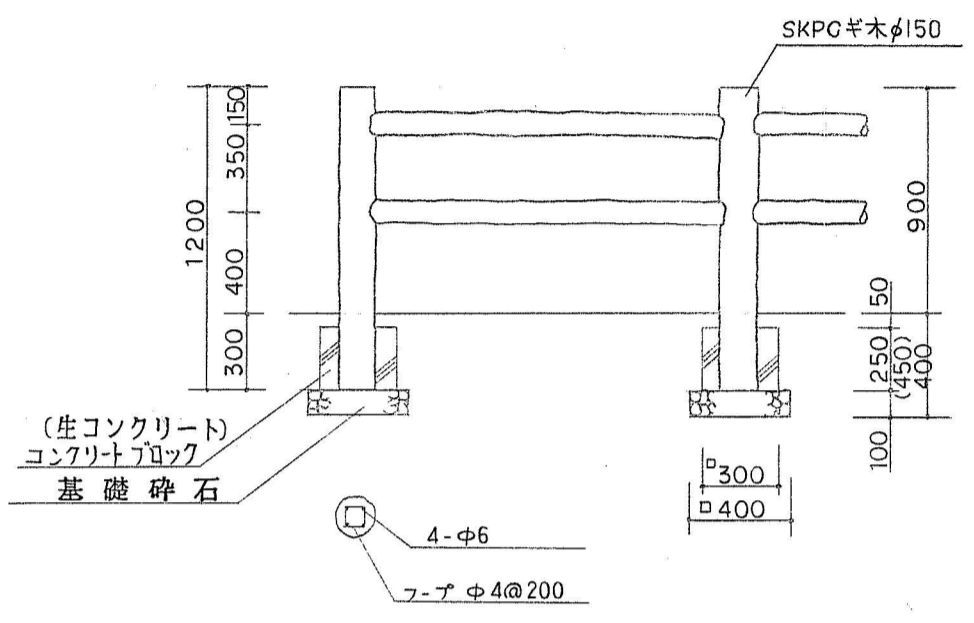


側面図 1:30

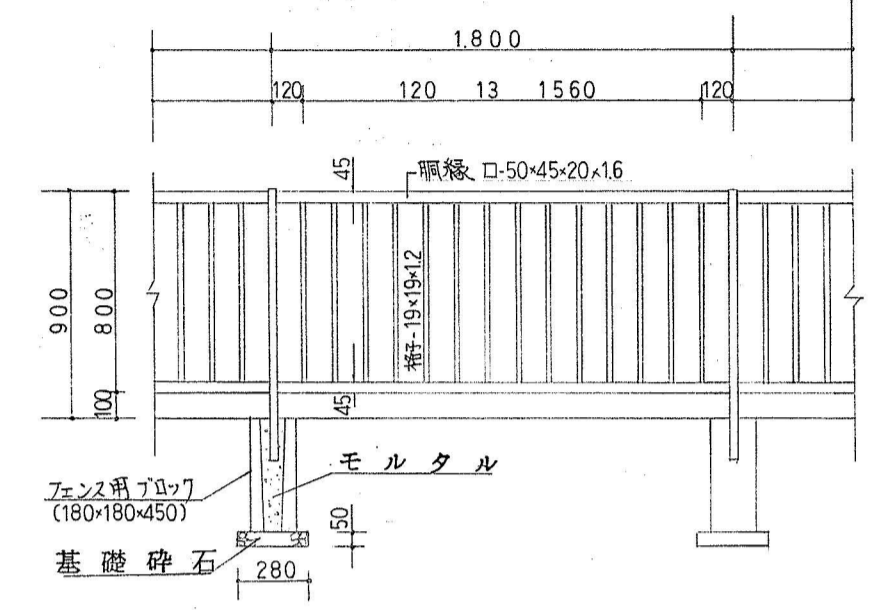
注) 電気鍍金の上、プライマー塗り、上塗は焼付塗装とする。
 (...)寸法: OP-5型、他は、OP-3型及び共通寸法。



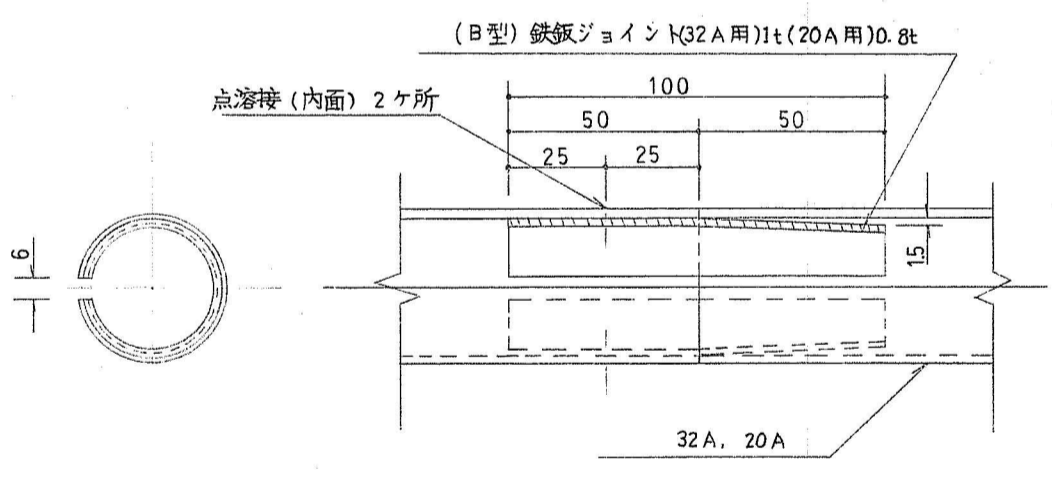
平面図



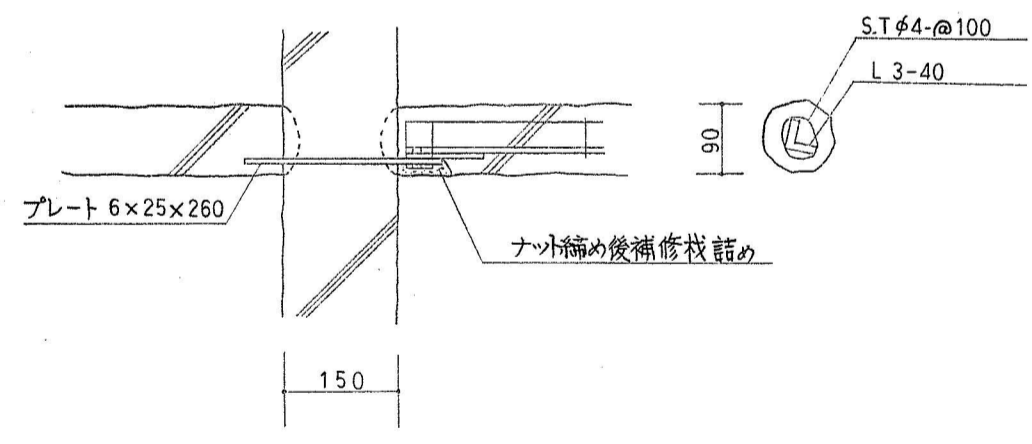
立面図 1:30



側面図 1:30



a部詳細図 1:2



横木取付詳細図 1:10

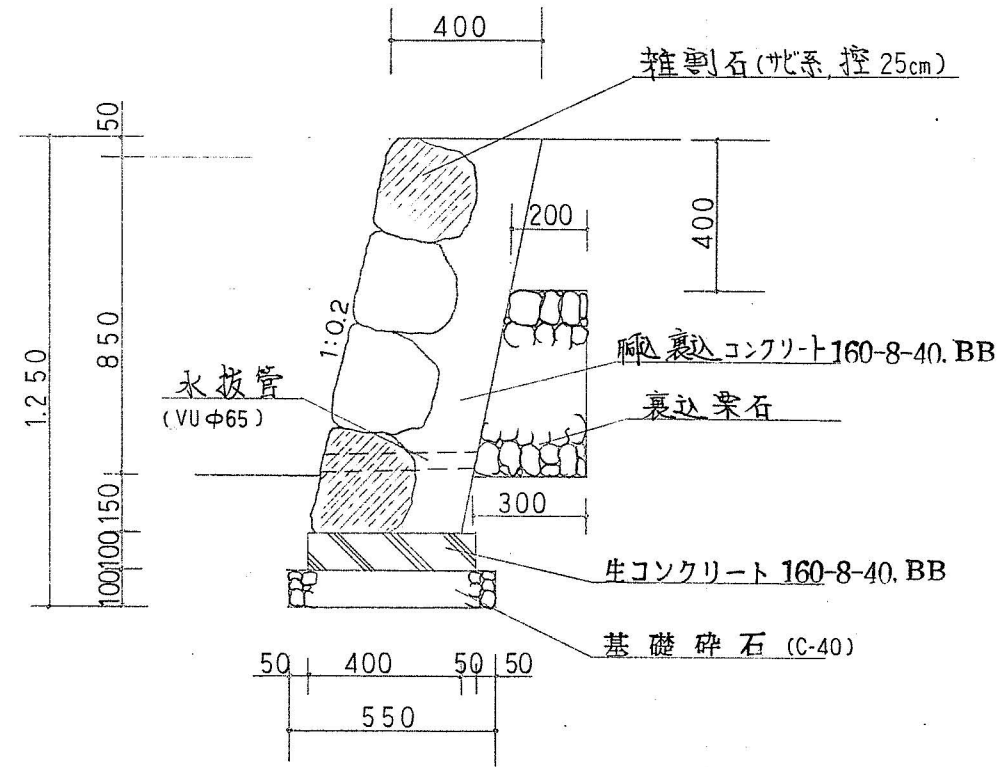
角パイプフェンス

防護柵

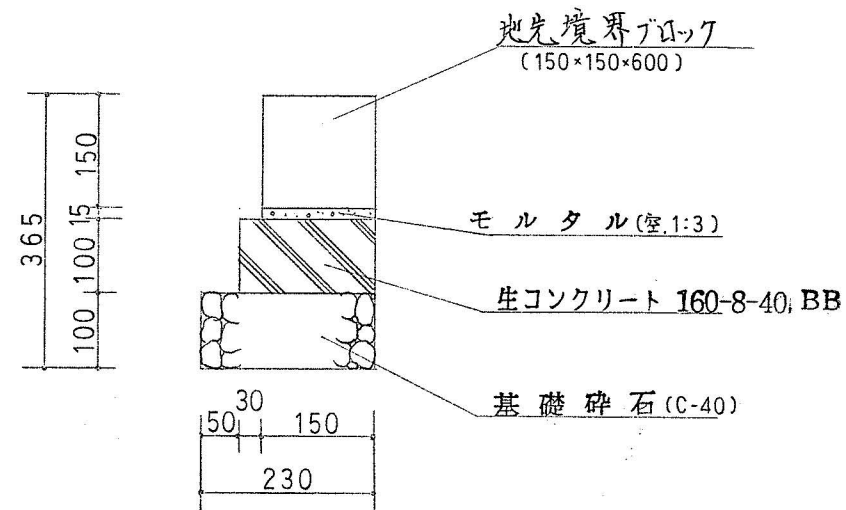
擬木柵

工事名	桃山公園池周辺整備工事			
図面名	構造図			
縮尺	図示	設計	番号	14
			年月日	

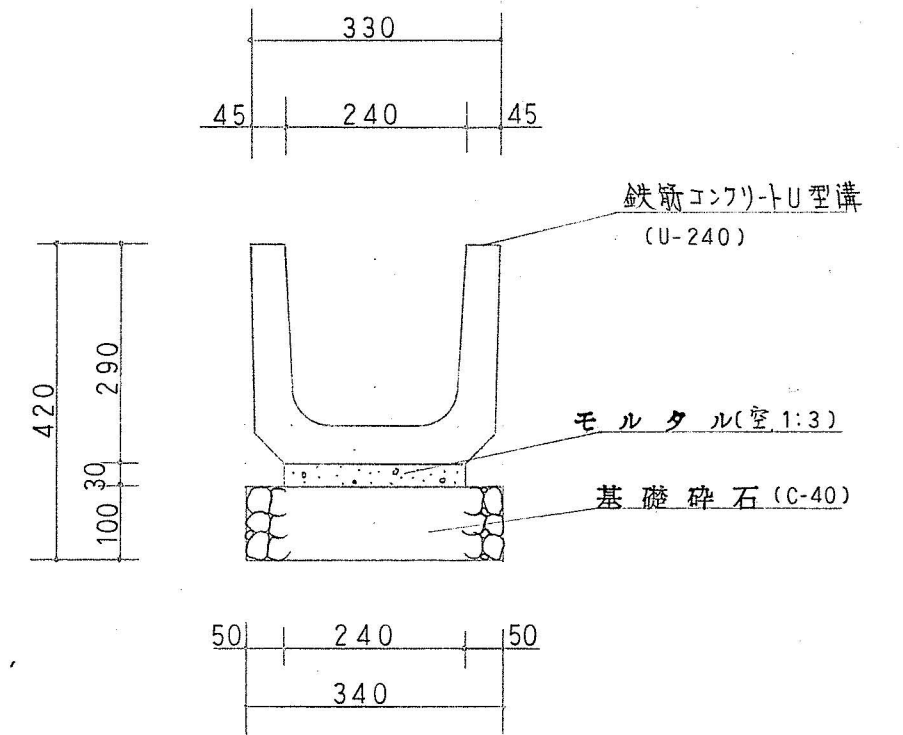
雑石積工 1:20



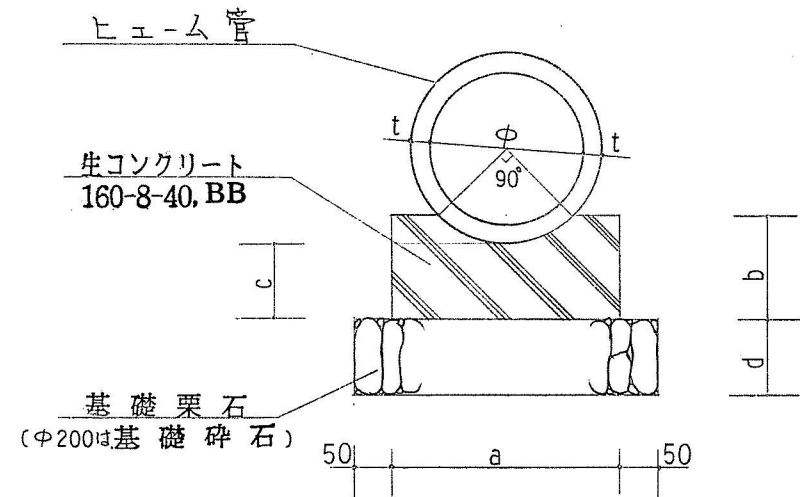
縁石工 1:10



鉄筋コンクリートU型溝設置工 1:10

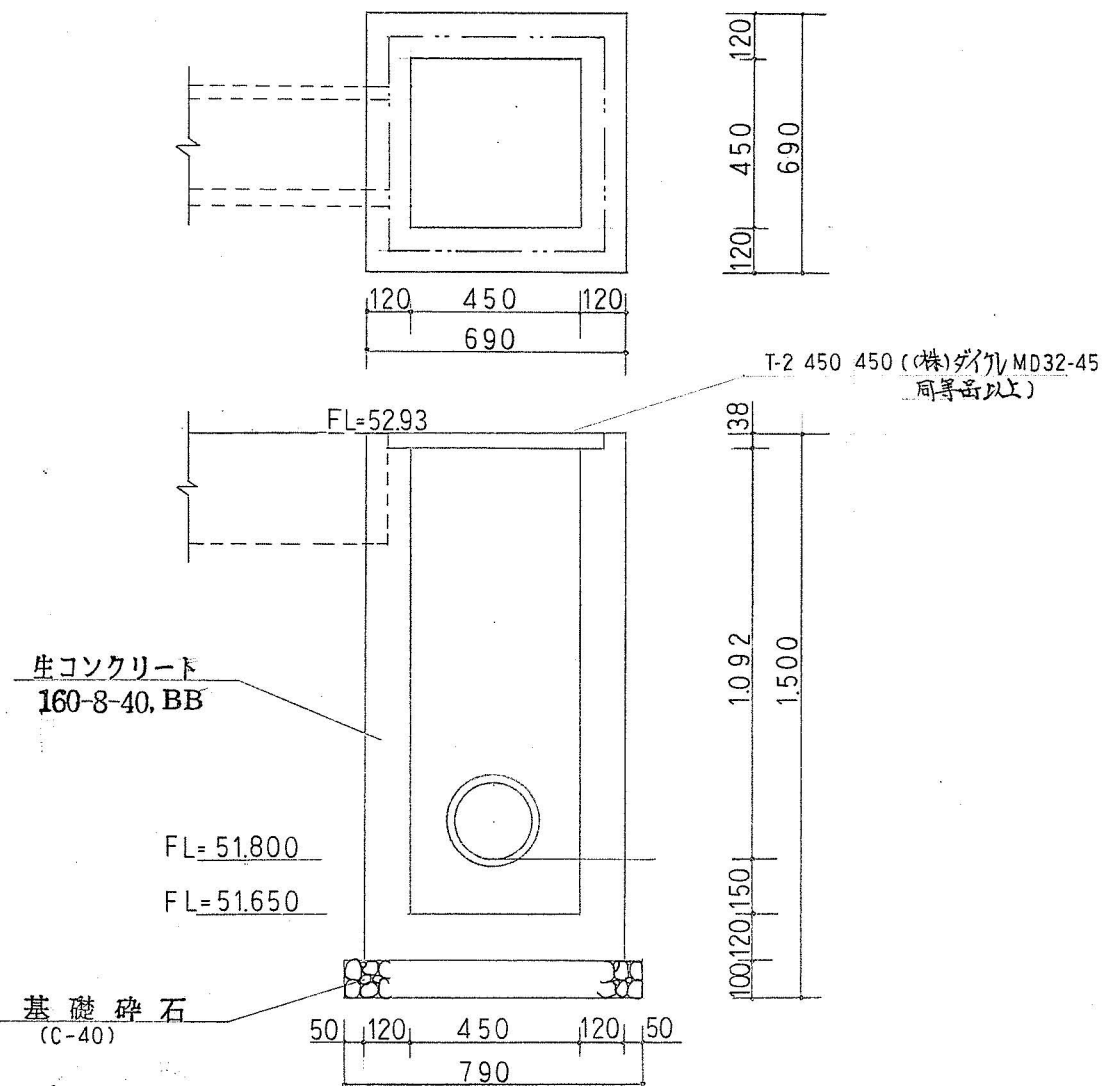


管布設工



φ	t	a	b	c	d
200	27	300	140	100	100
800	66	950	336	200	150
1000	82	1200	370	200	150
700	58	850	319	200	150

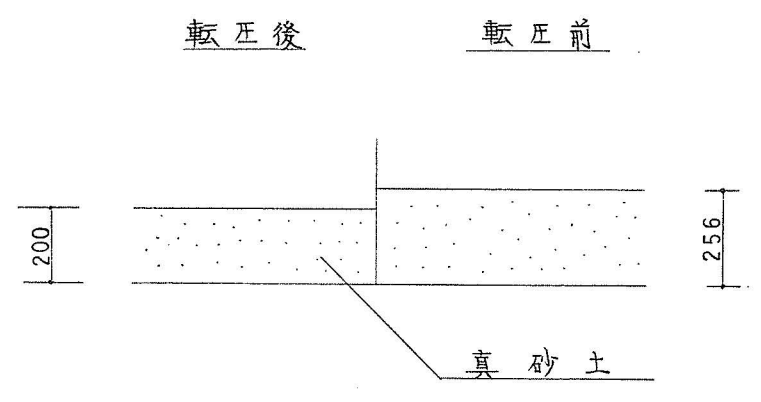
集水枳 1:20



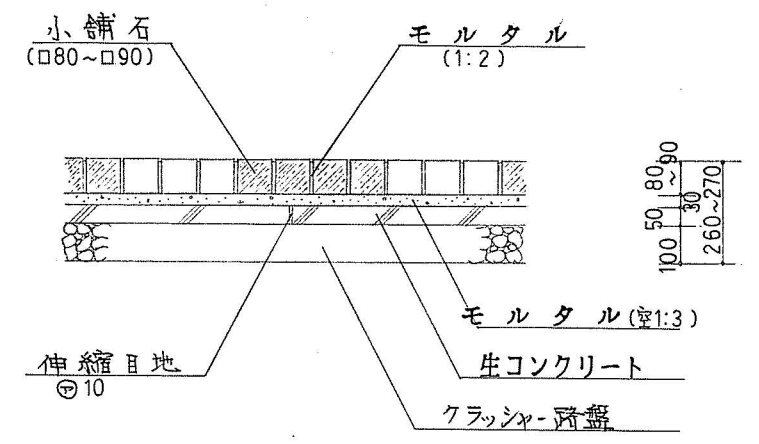
工事名	桃山公園池周辺整備工事			
図面名	構造図			
縮尺	図示	設計	番号	15
			年月日	

舗装 I 1:20

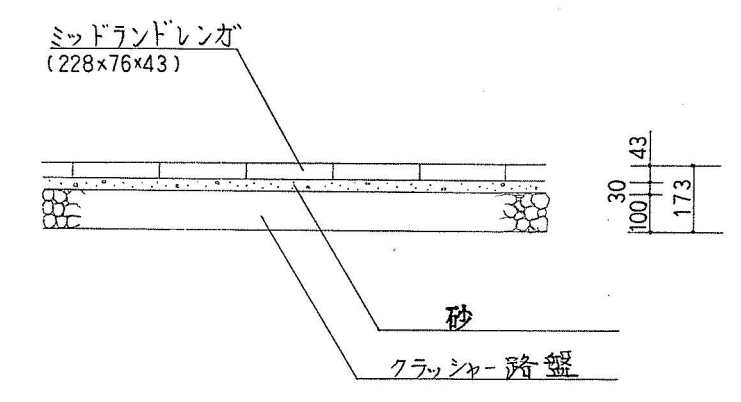
真砂土舗装



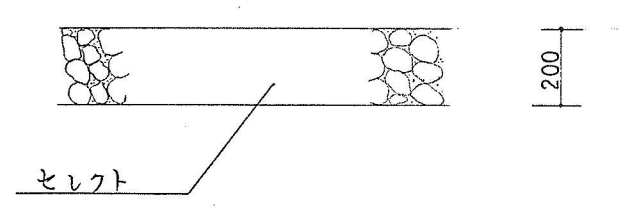
小舗石舗装



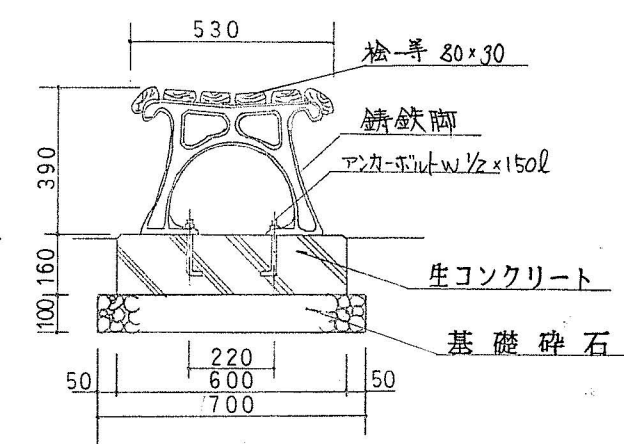
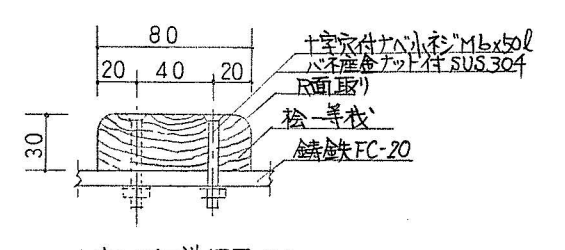
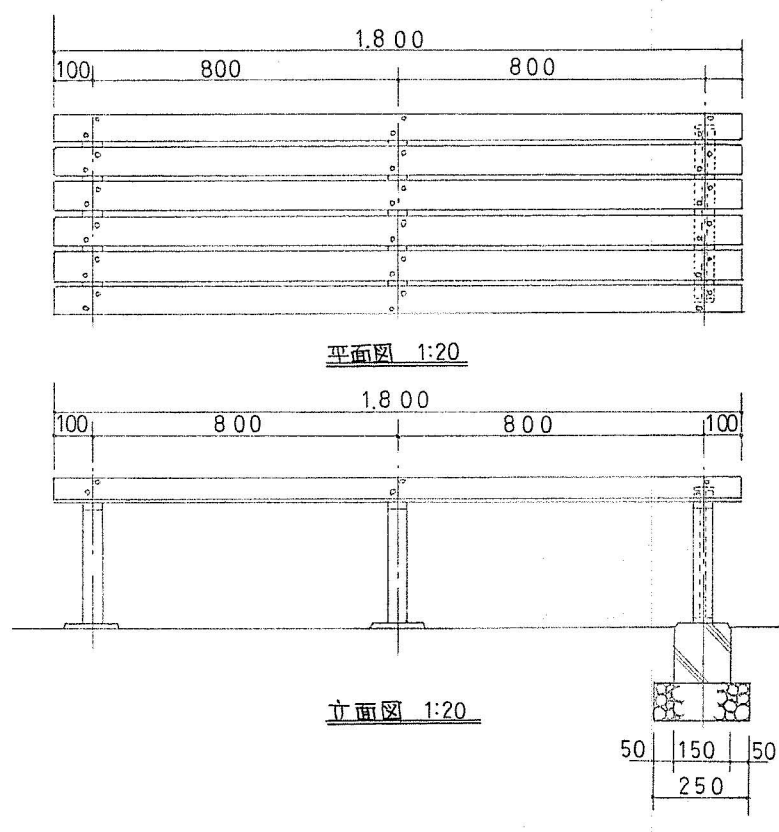
レンガ舗装



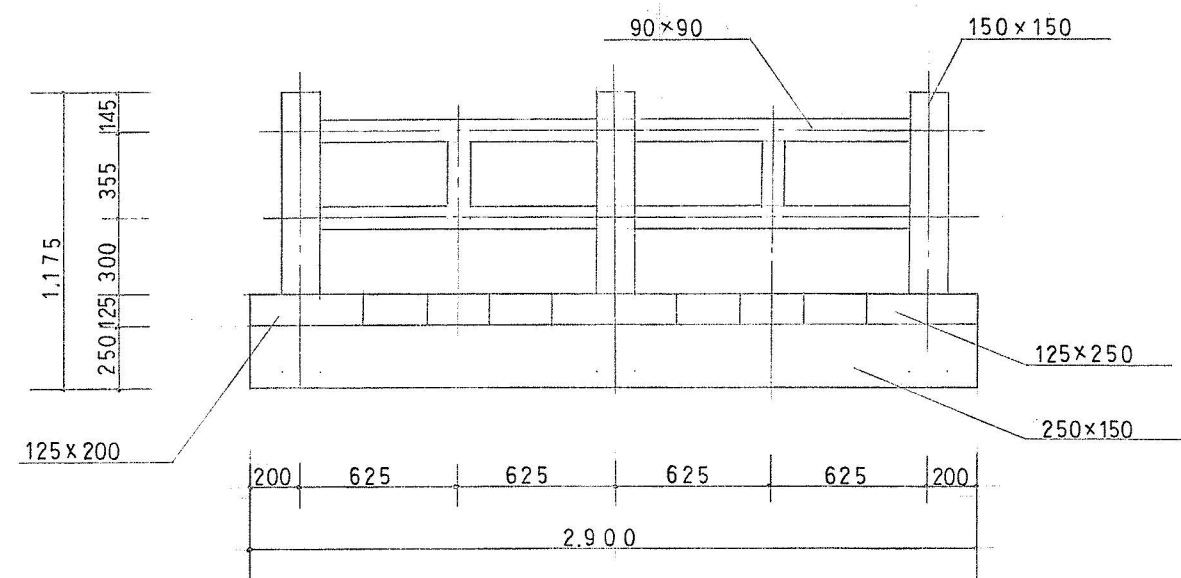
碎石舗装



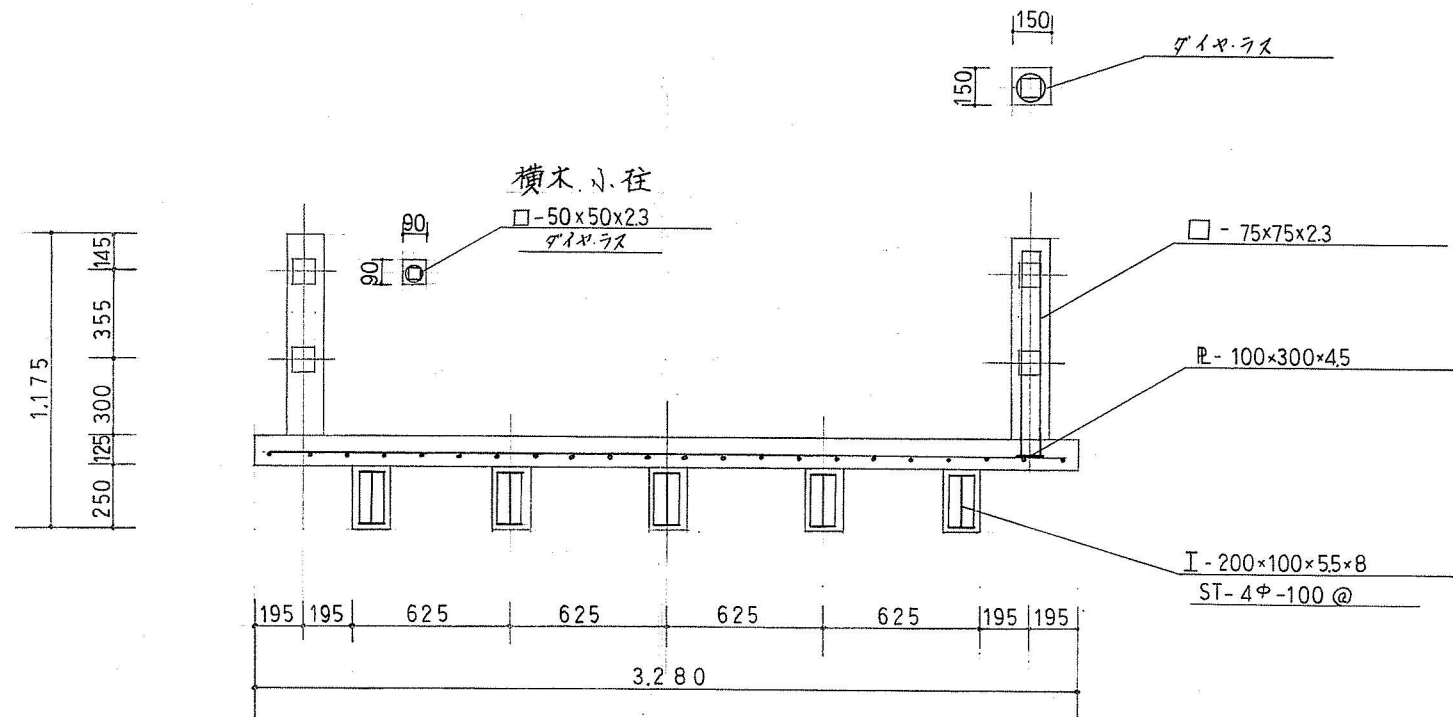
ベンチ



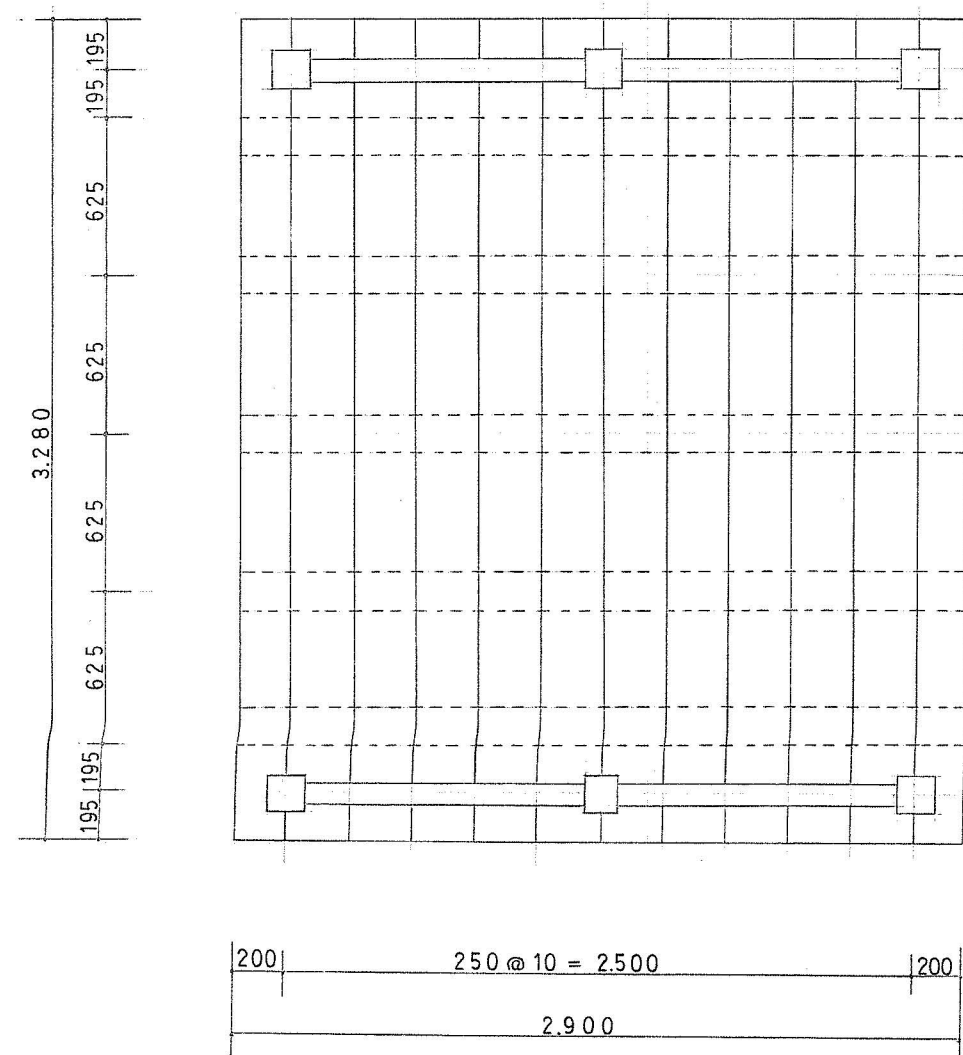
工事名	桃山公園池周辺整備工事			
図面名	詳細図			
縮尺	図示	設計	番号	15
			年月日	



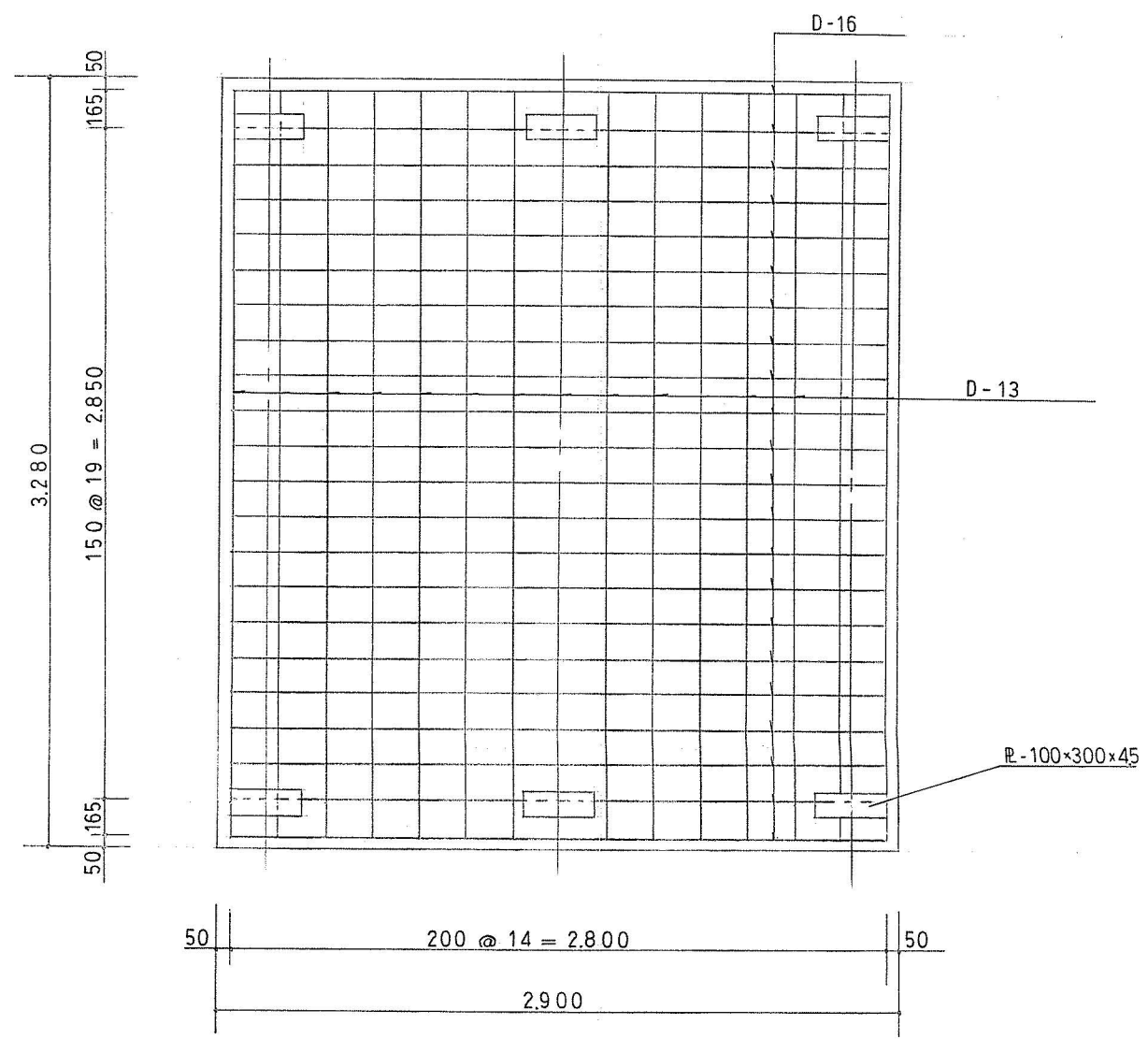
側面図



断面図



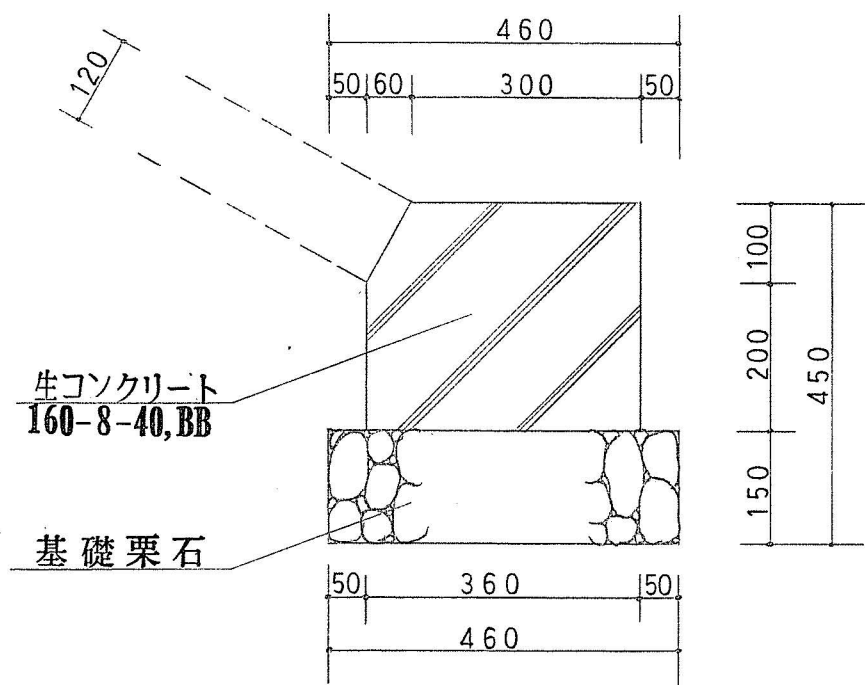
平面図



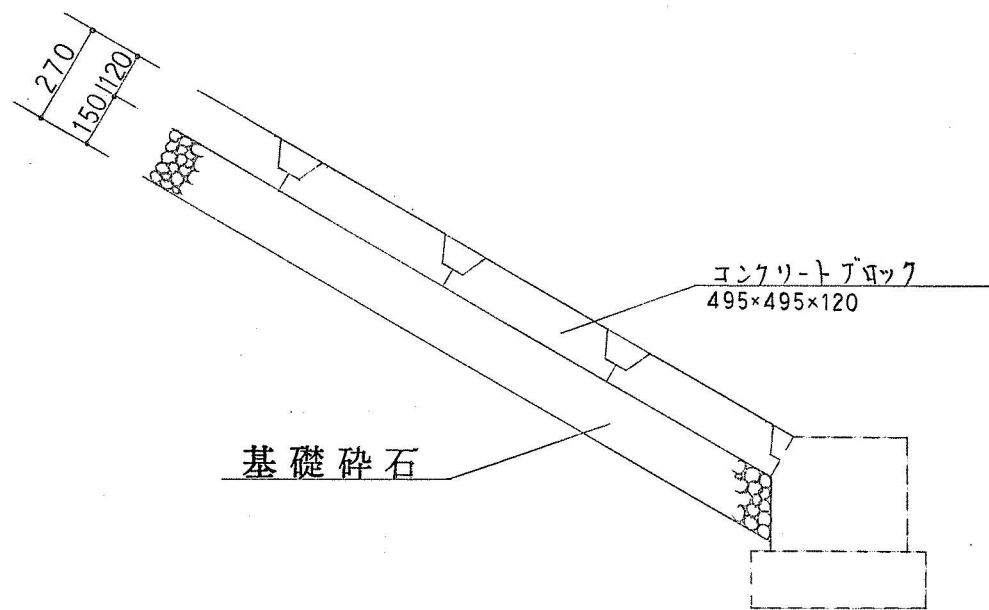
配筋図

工事名	桃山公園池周辺整備工事		
図面名	擬木橋詳細図		
縮尺	1:30	設計	番号 16
		年月日	

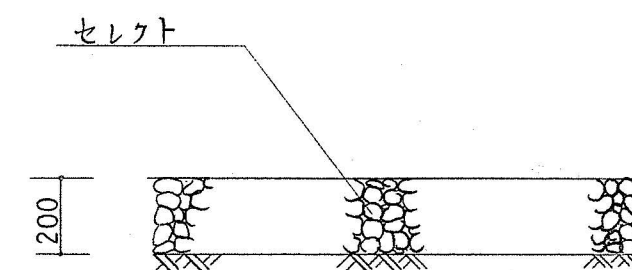
コンクリートブロック張り基礎工 S=1:10



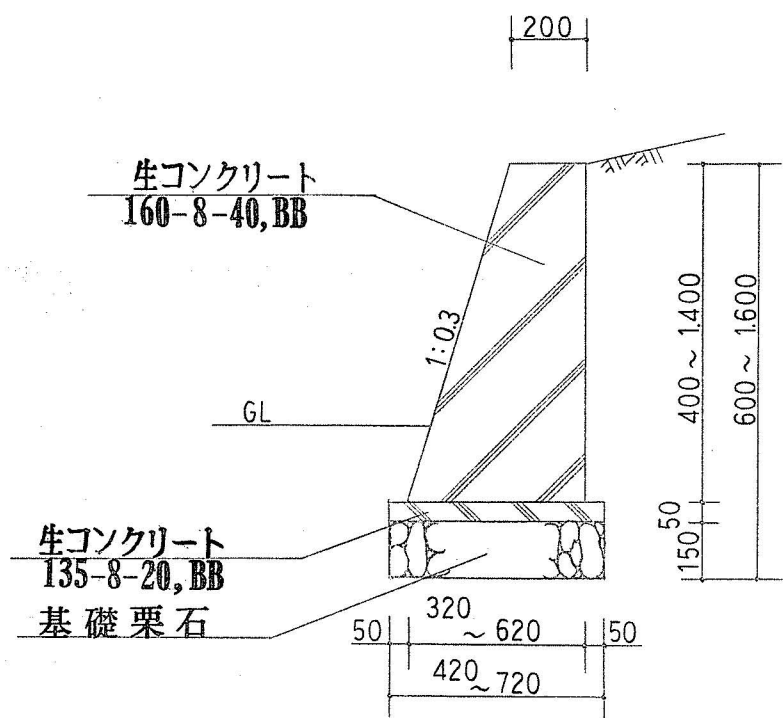
コンクリートブロック張工 S=1:20



仮設道路 S=1:20

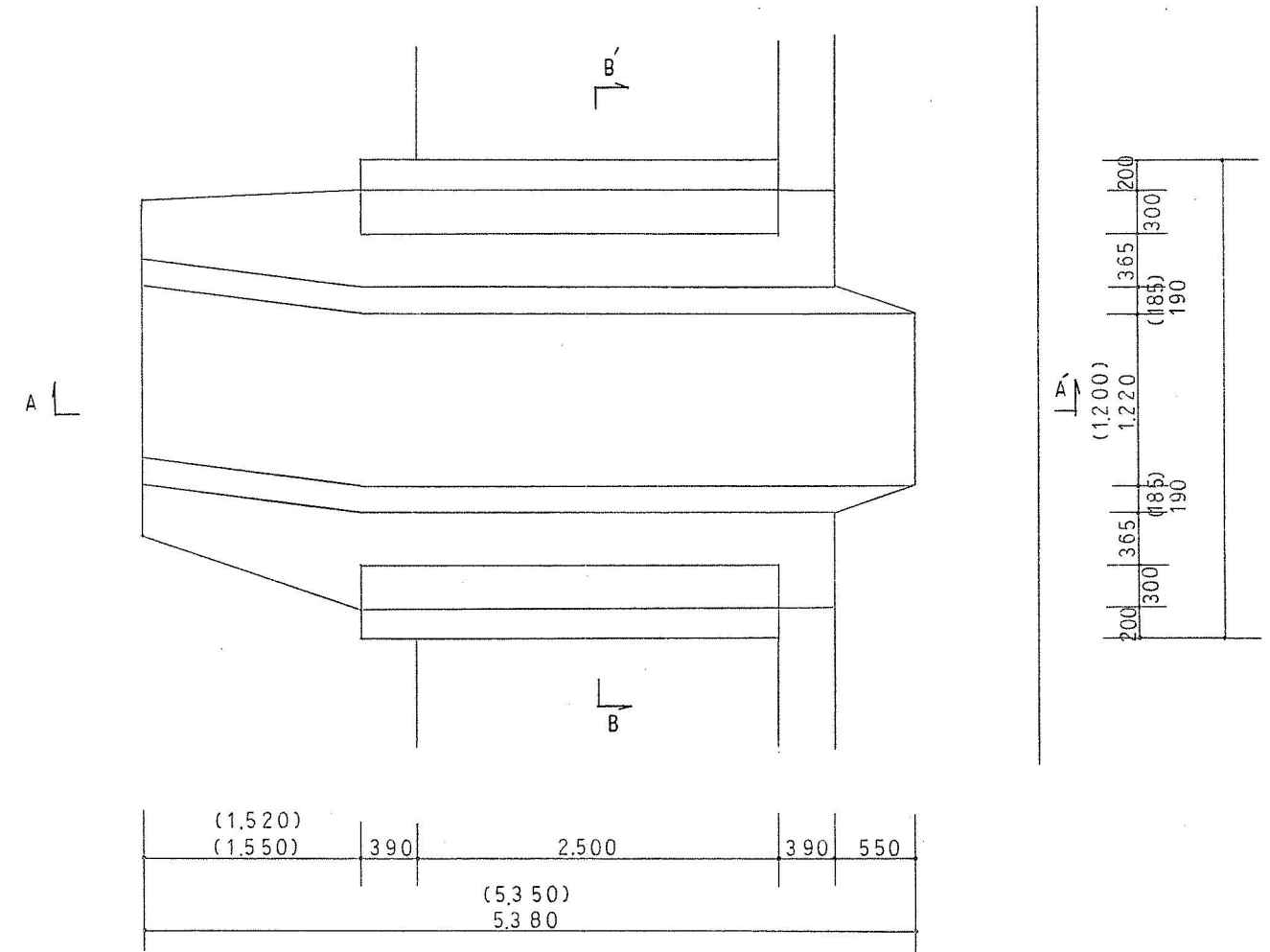


コンクリート擁壁工 S=1:20

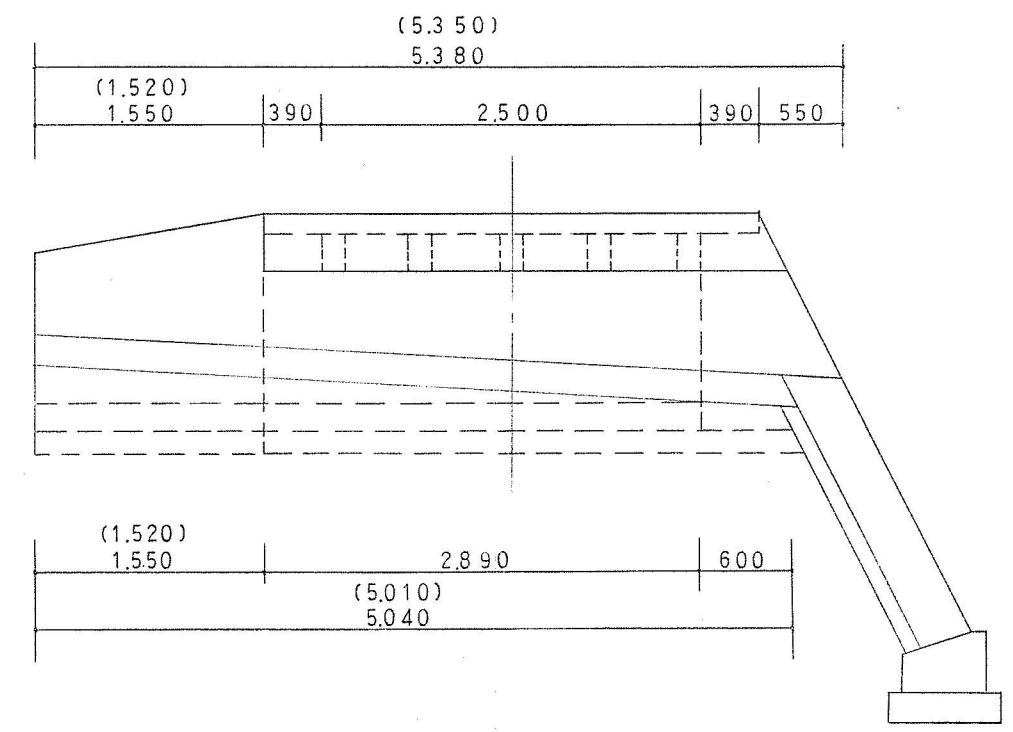


工事名	桃山公園池周辺整備工事		
図面名	構造図		
縮尺	図示	設計	番号 16
		年月日	

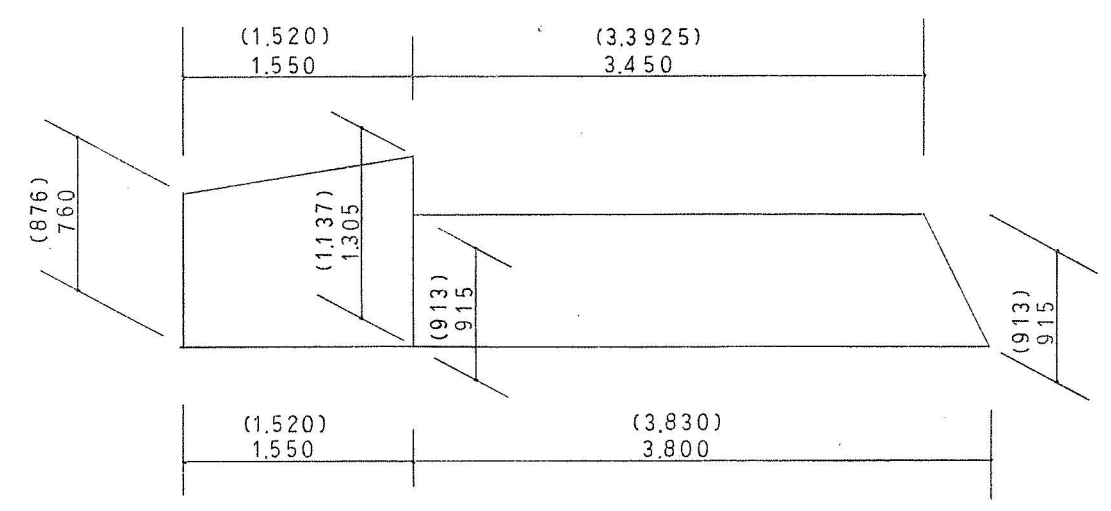
平面图 S=1:50



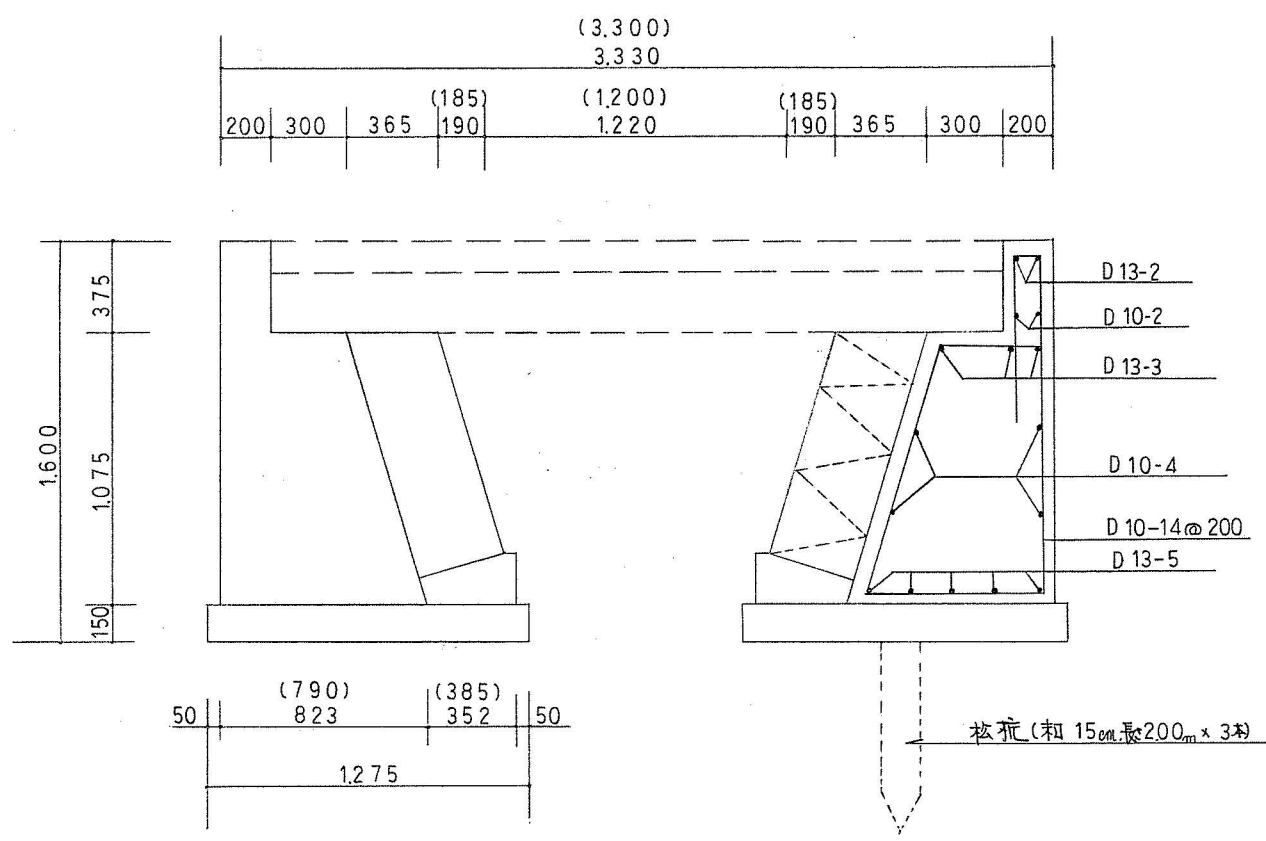
A-A' 断面 S=1:50



石積展開図



B-B' 断面 S=1:30



工事名	擬木橋橋台		
図面名	図示	設計	番号 17
縮尺	年月日		

擬木柵出來形

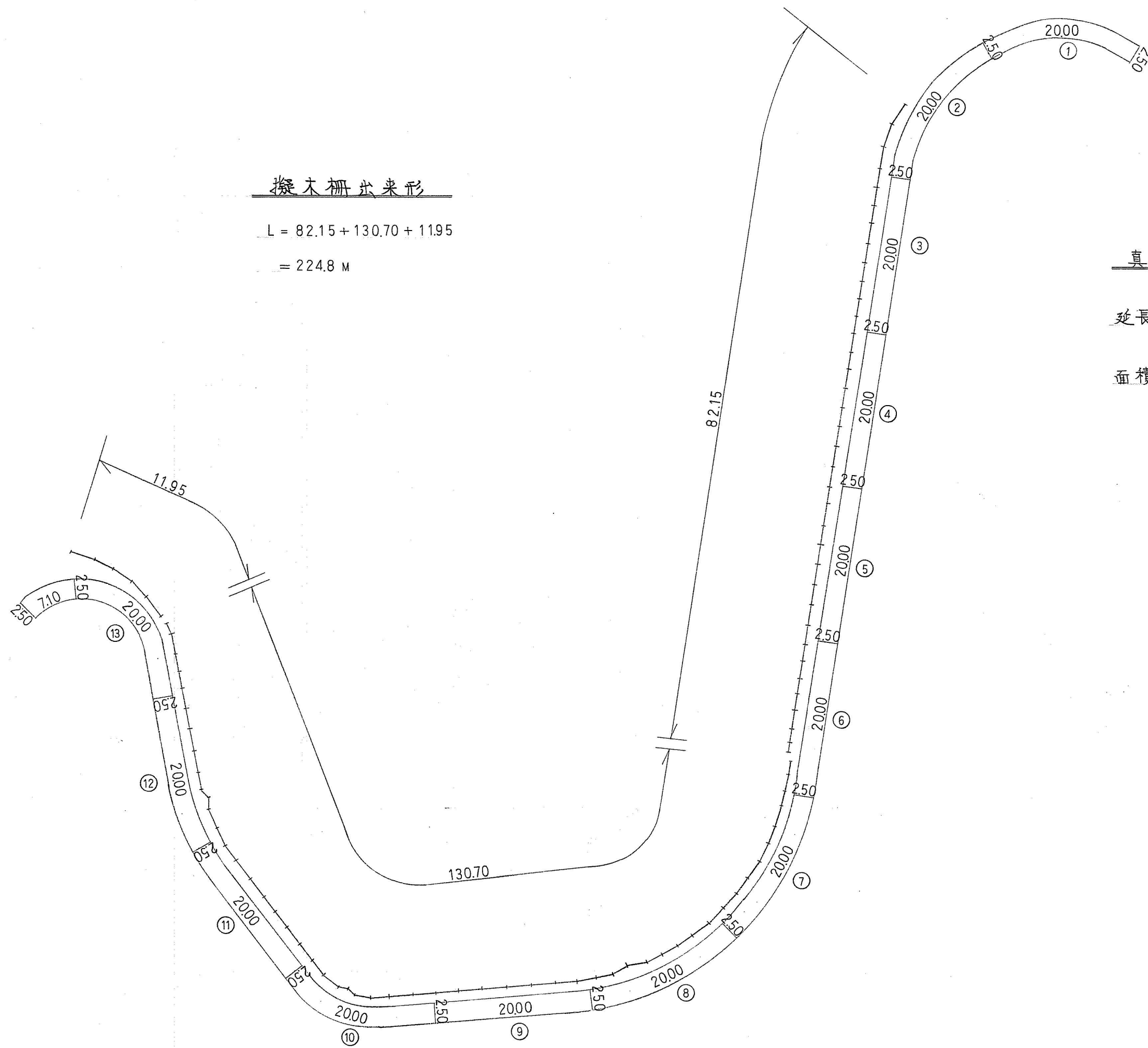
$$L = 82.15 + 130.70 + 11.95$$

$$= 224.8 \text{ M}$$

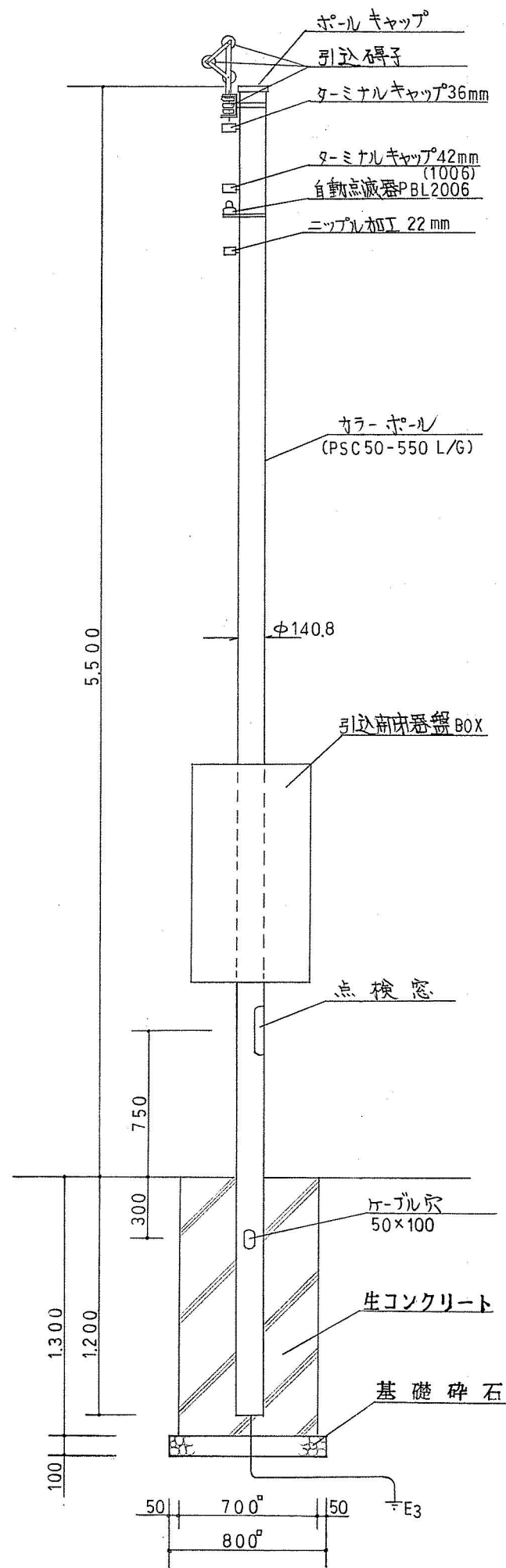
真砂土鋪裝出來形

延長; $L = 2000 \times 13 + 7.10$
 $= 267.10 \text{ M}$

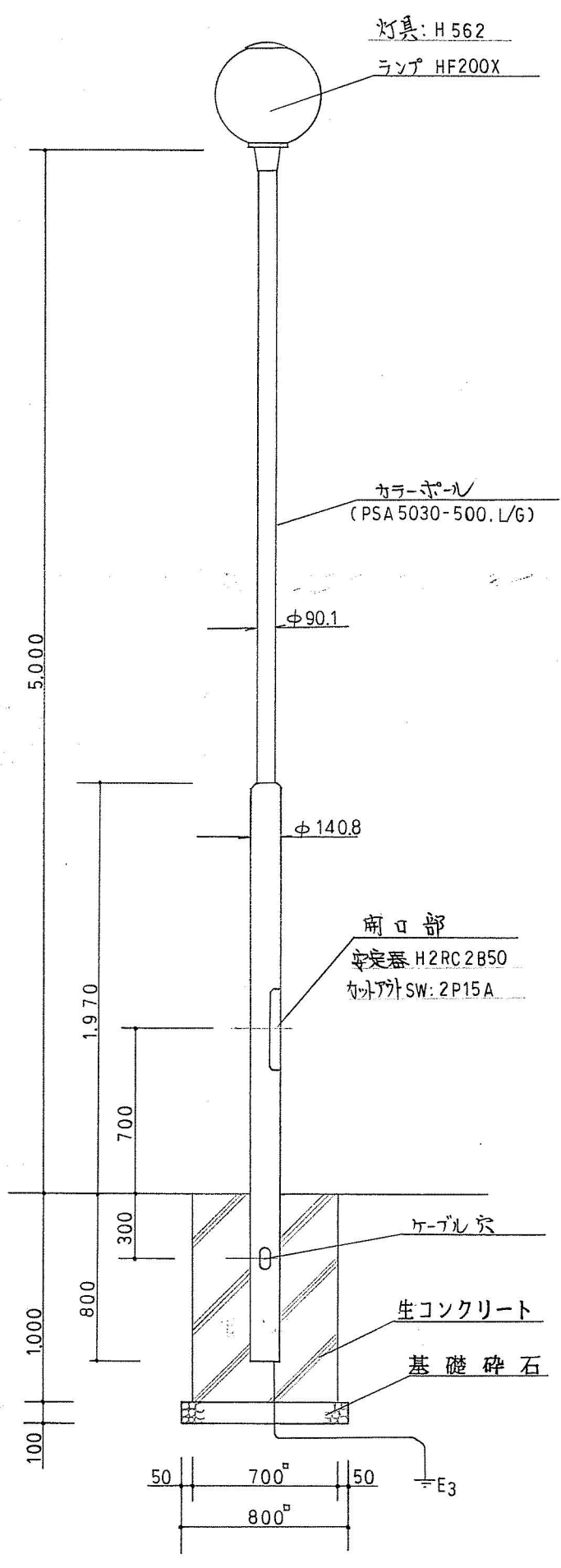
面積; $A = 267.10 \times 2.50$
 $= 667.75$
 $\approx 667.7 \text{ M}^2$



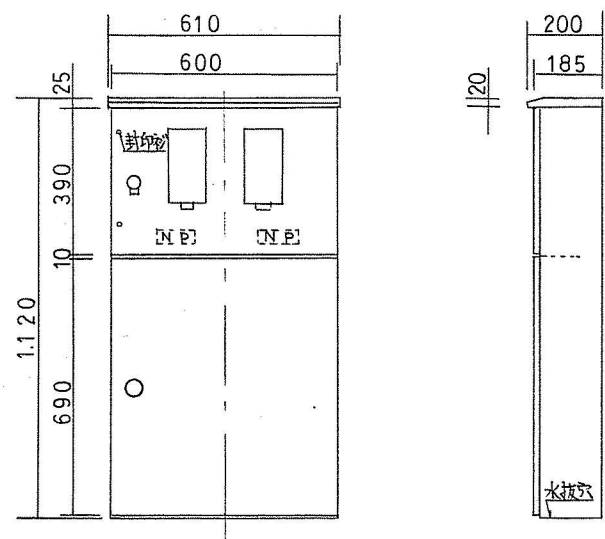
工事名	桃山公園池周辺整備工事		
図面名	擬木柵、真砂土鋪裝出來形図		
縮尺	1:500	設計	番号 18
		年月日	



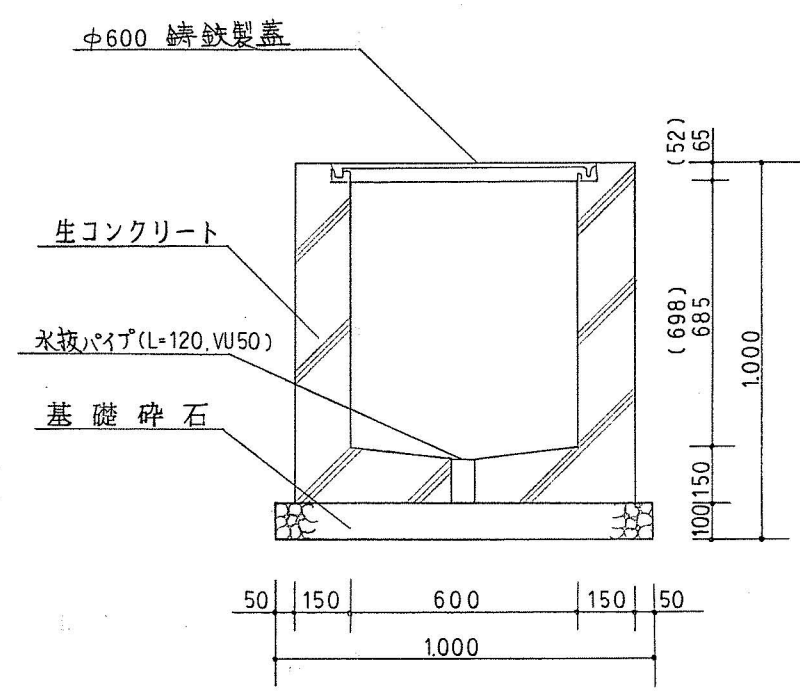
引込柱 1:30



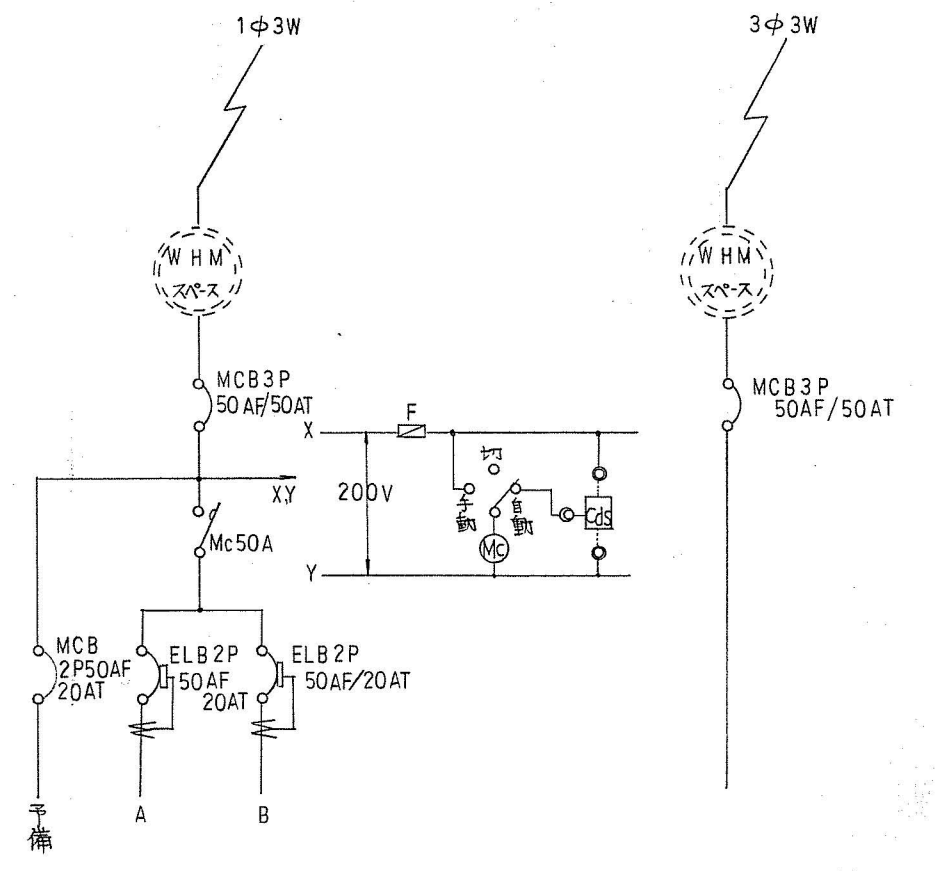
照明灯 1:30



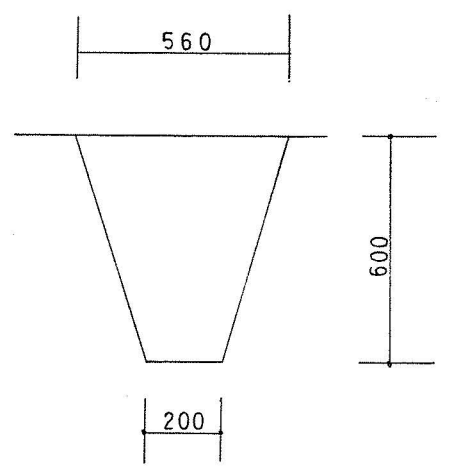
引込用点検箱 1:20



ハンドホール 1:20

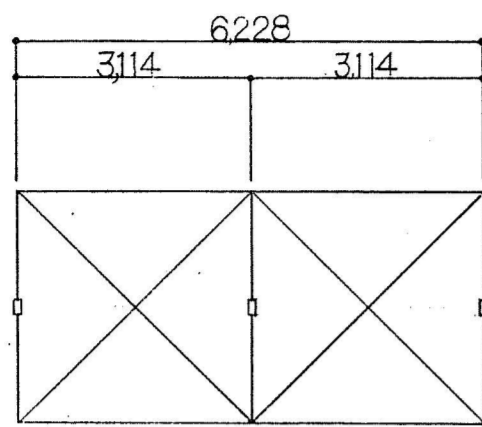


結線図

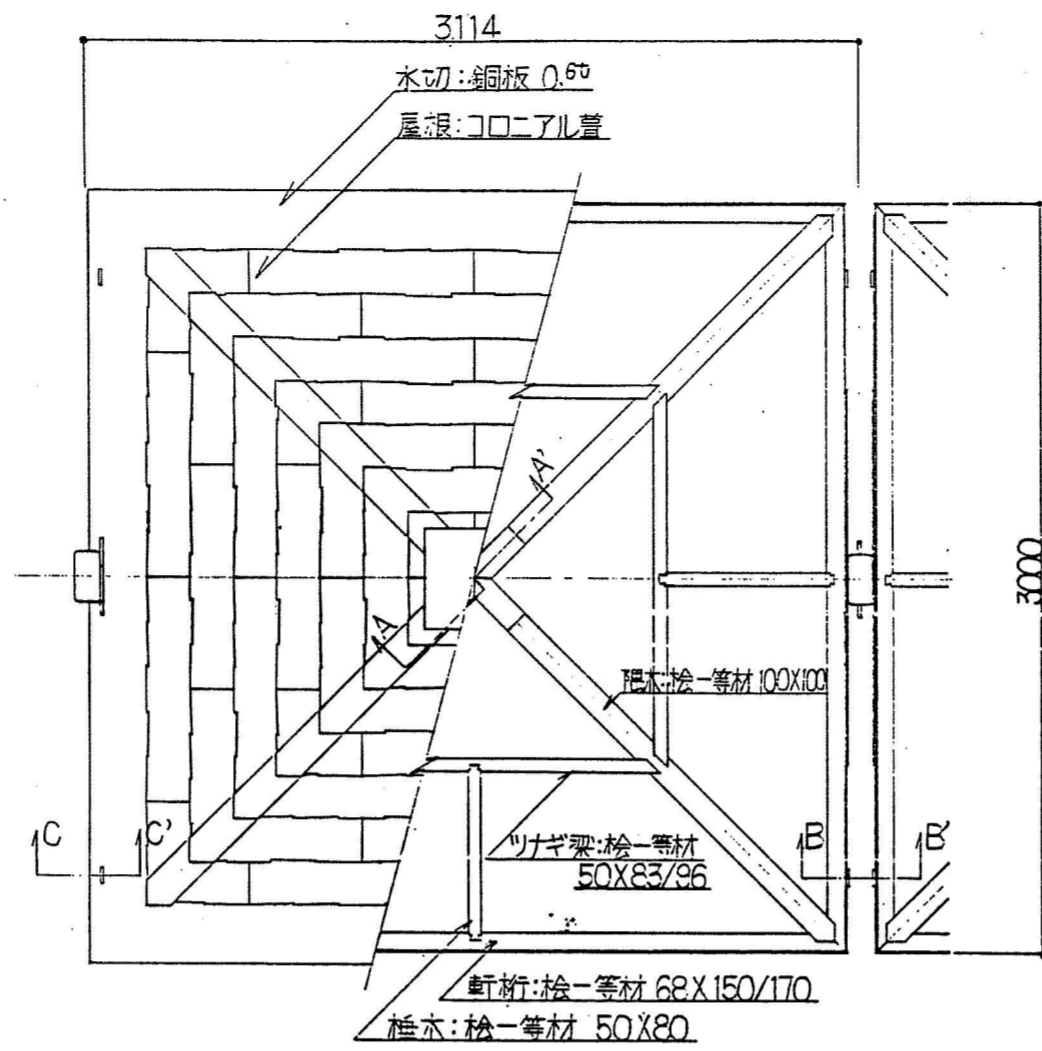


床掘 1:20

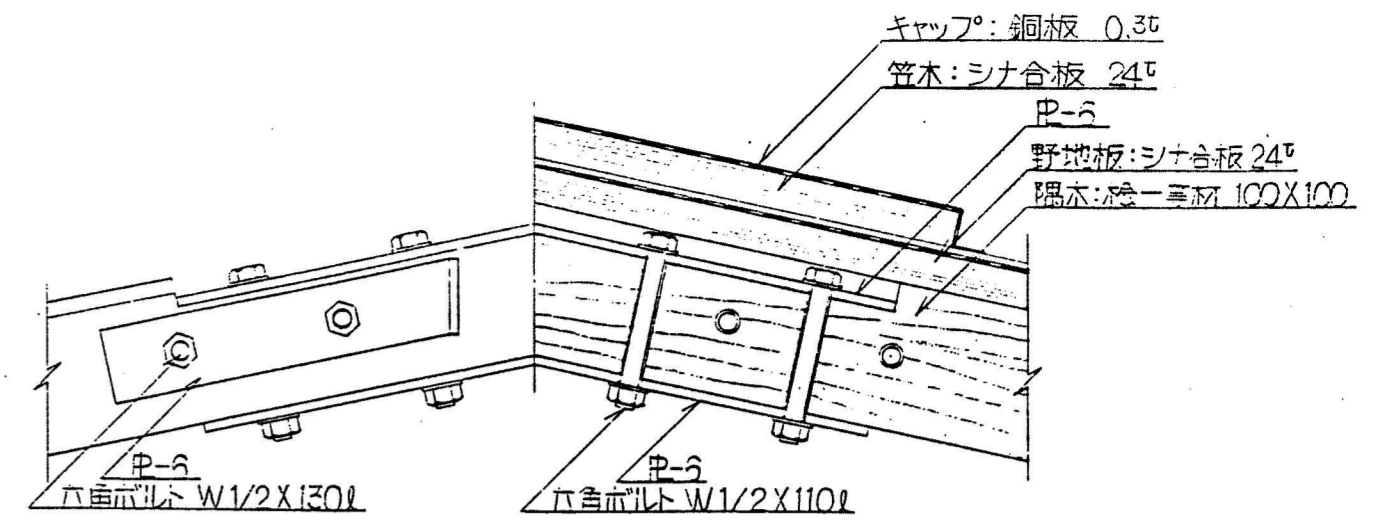
工事名	桃山公園池湾辺整備工事			
図面名	電気設備詳細図			
縮尺	図示	設計	番号	18
			年月日	



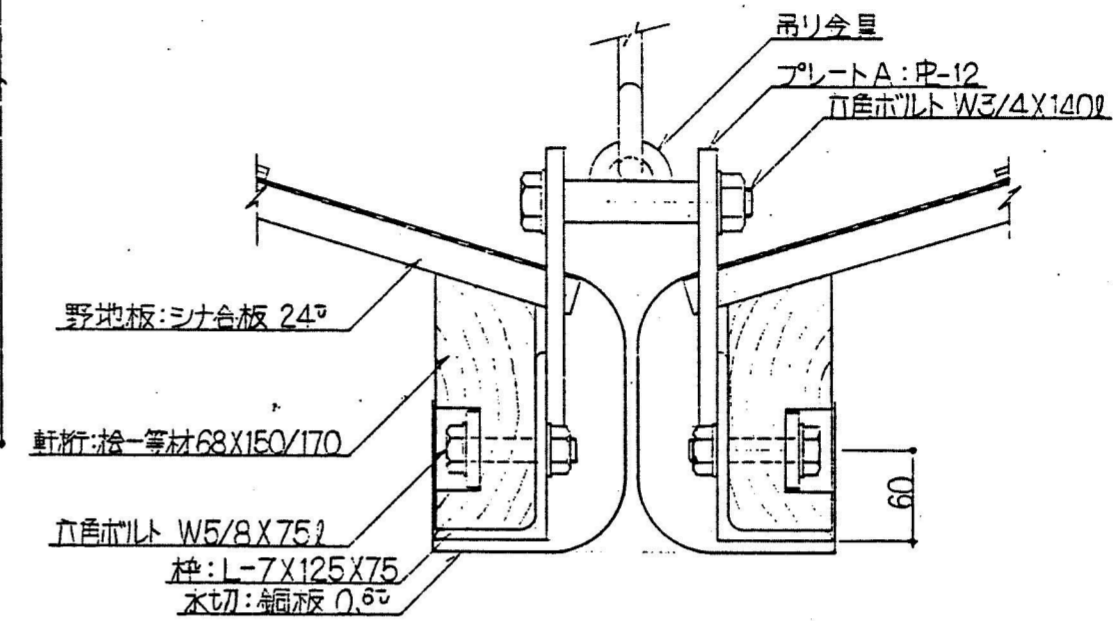
配置図 S=1/100



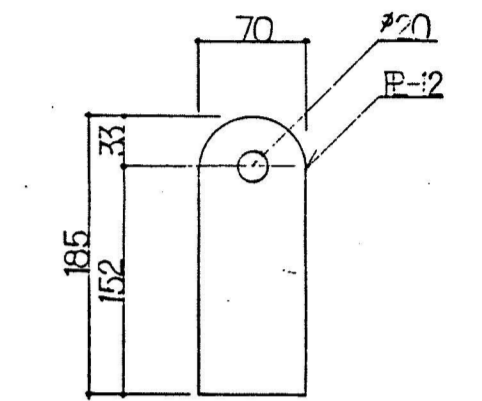
屋根伏図~小屋組伏図 S=1/30



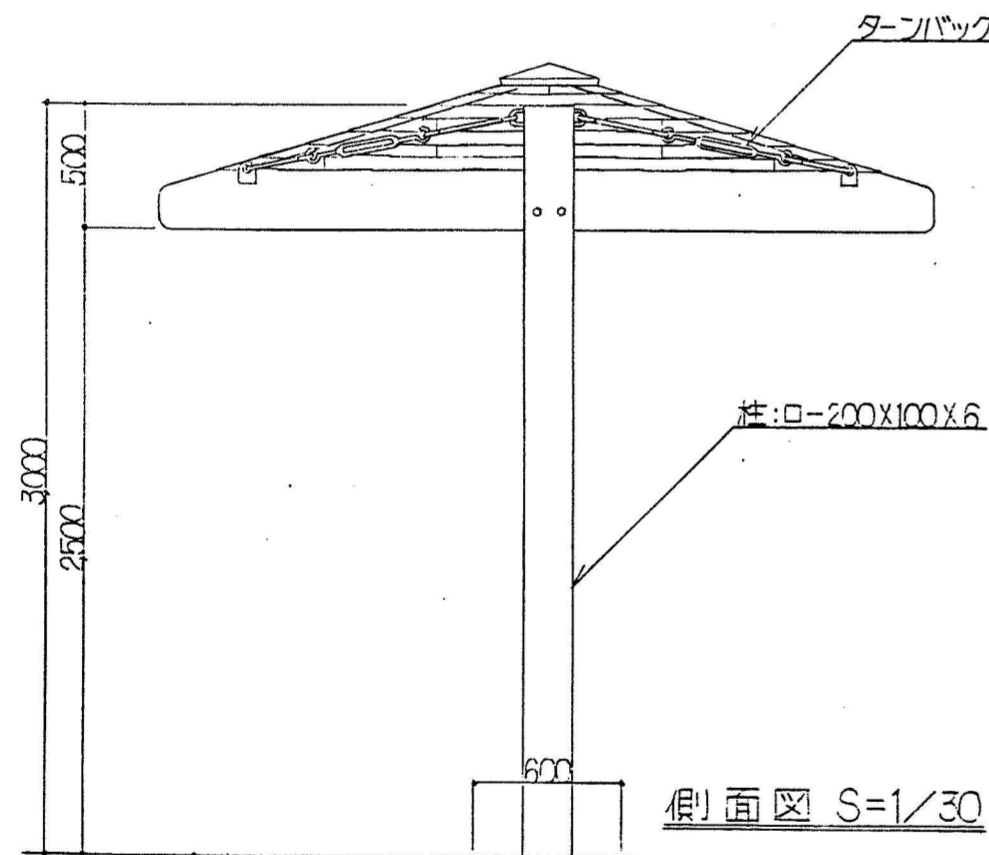
A~A' 断面図 S=1/5



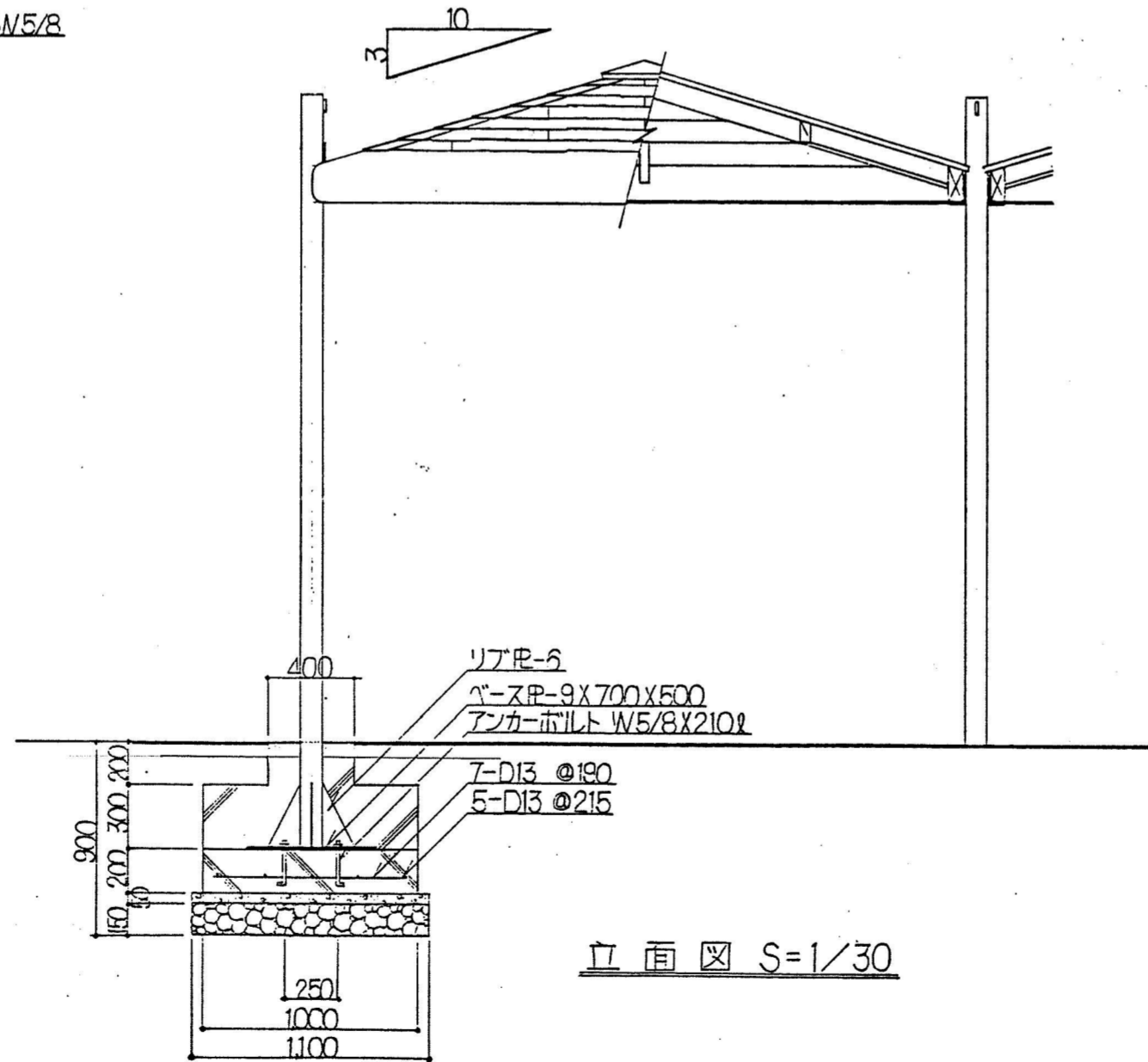
B~B' 断面図 S=1/5



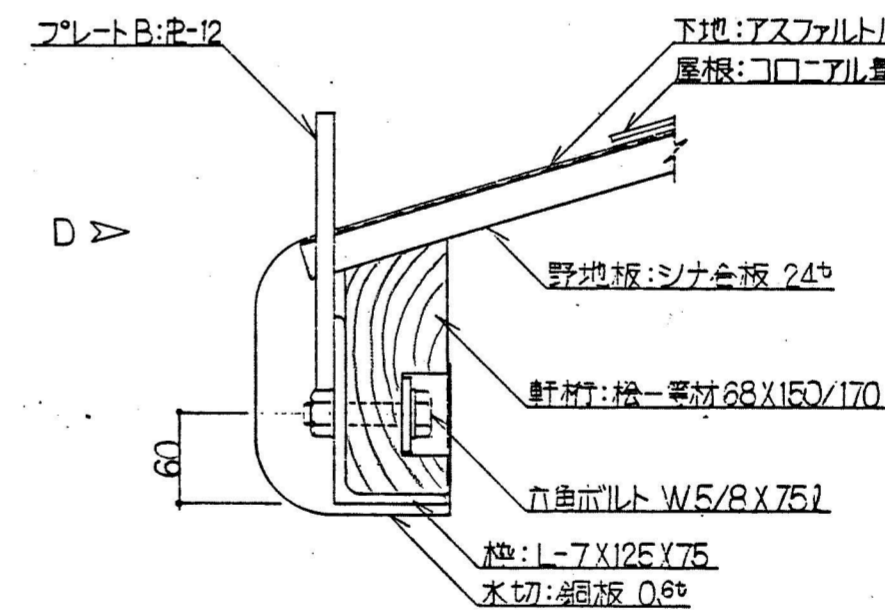
プレートA詳細図 S=1/5



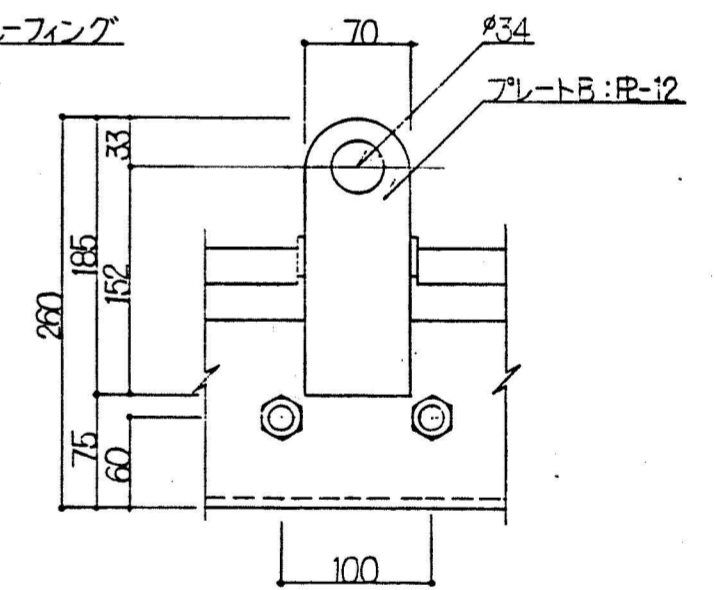
側面図 S=1/30



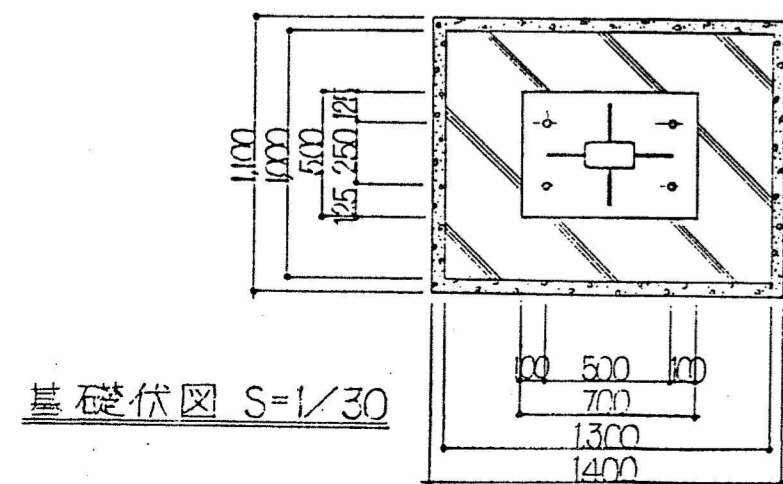
立面図 S=1/30



C~C' 断面図 S=1/5



D立面図 S=1/5

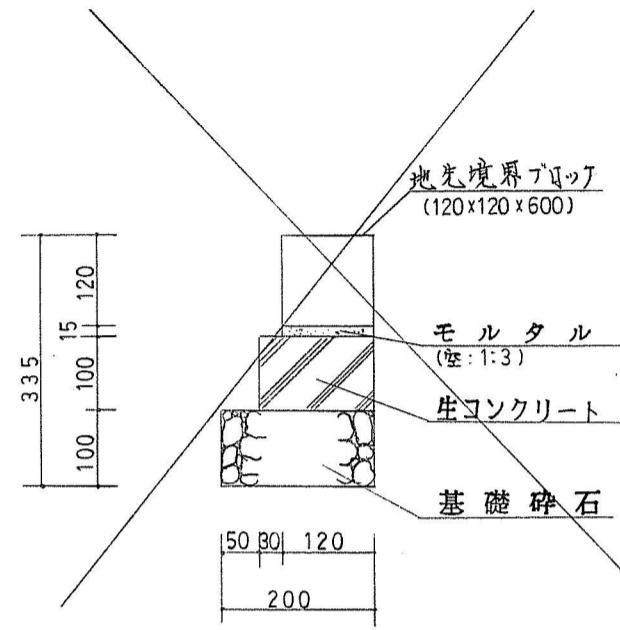


基礎伏図 S=1/30

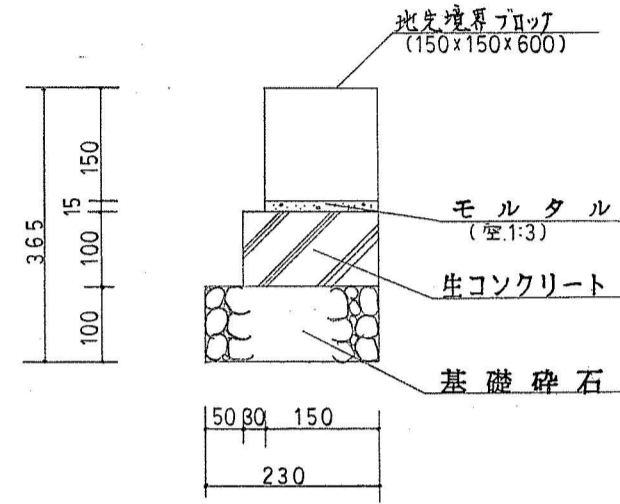
木材防腐処理は、TBTP加圧注入処理とする(ただし野地板を除く)。
野地板を除く木材は、国内産杉一等材とし、カンナがけ仕上とする。
鋼材部は、電気亜鉛メッキ処理後、OP塗仕上とする。

年度	63	図面番号	19
桃山公園池周辺整備工事			
図面の名称	シエルター (構造図)		
縮尺	図示		
吹田市			

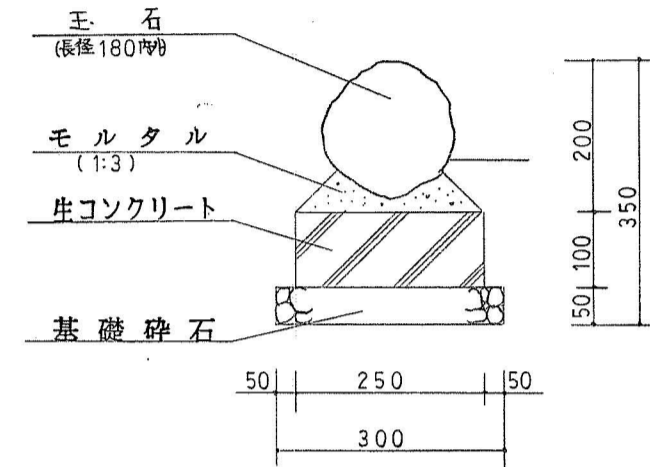
縁石 (I) 1:10



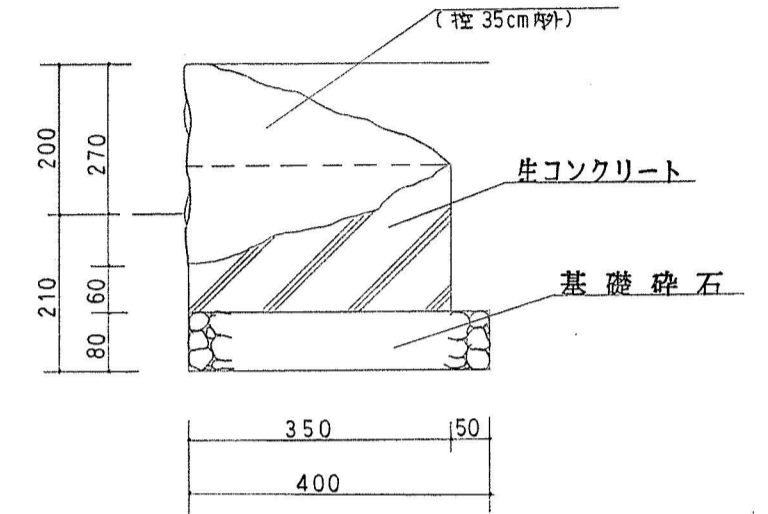
縁石 (II) 1:10



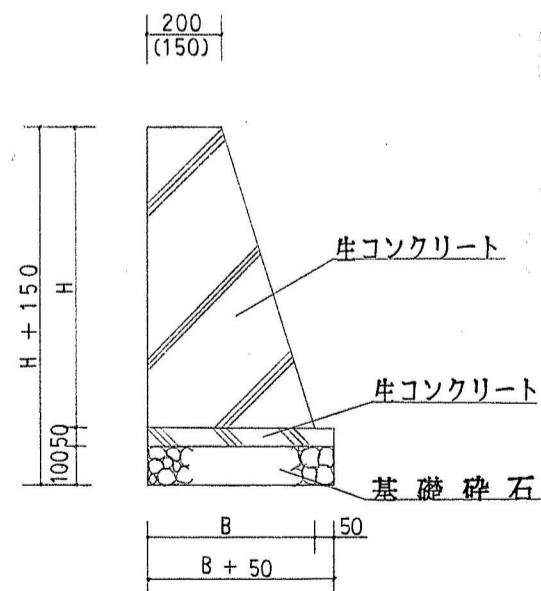
玉石縁石 1:10



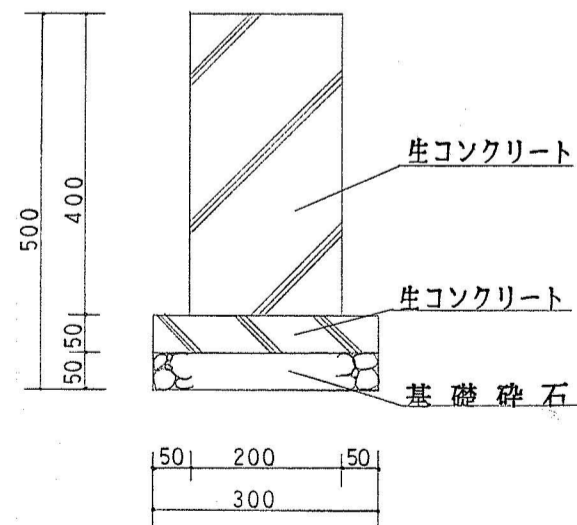
雑割縁石 1:10



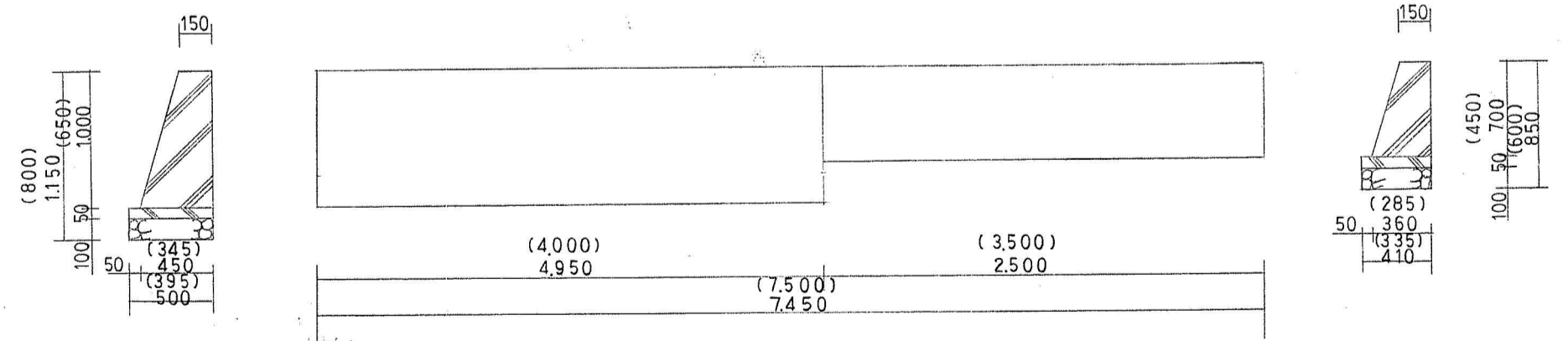
舗装止擁壁(I),(II),(IV)



舗装止擁壁(III) 1:10



擁壁工 1:50, 1:30



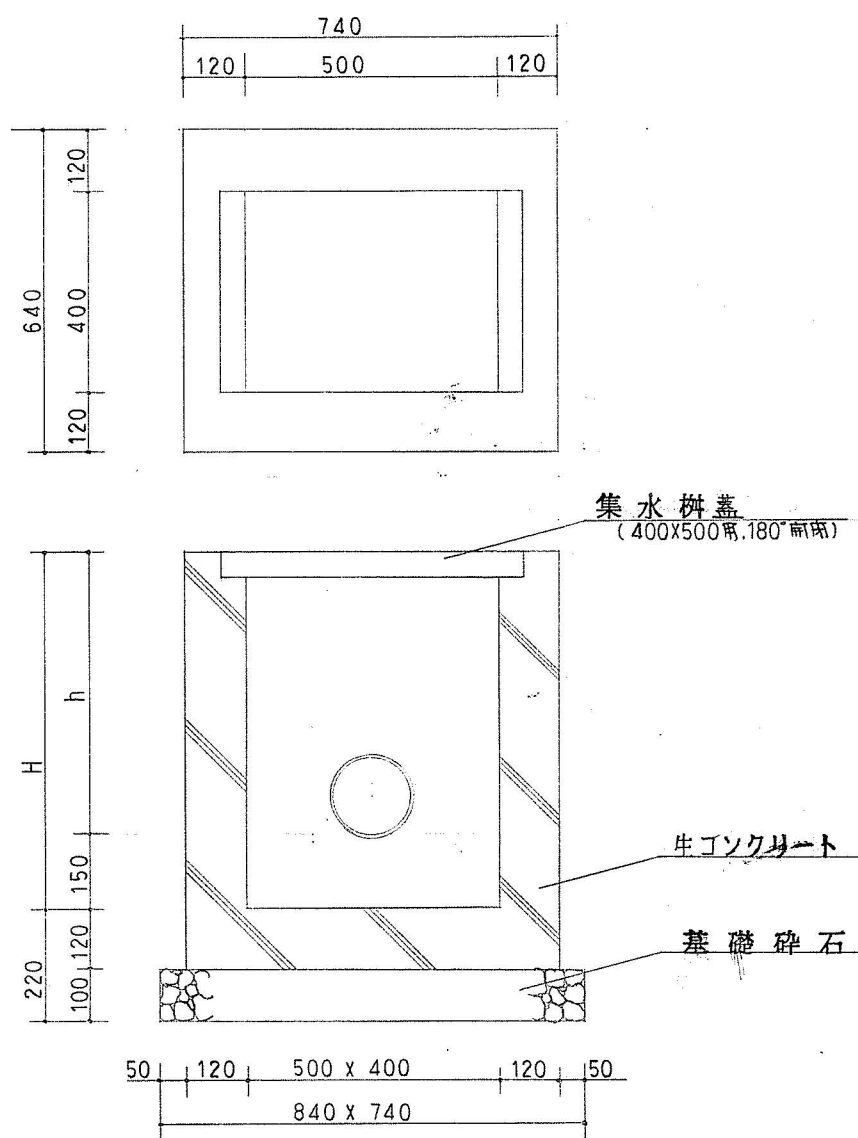
- 生コンクリート160-8-40, BB
- 生コンクリート135-8-20, BB
- 基礎碎石

	H	B
(I)	600	380
(II)	1000	500
(IV)	600	330

() 内寸法は、(IV)として追加する。

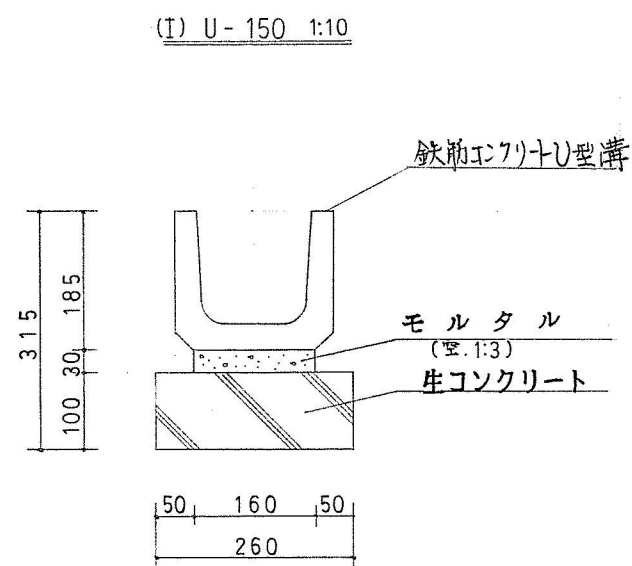
工事名	龍山公園池周辺整備工事		
図面名	詳細図		
縮尺	図示	設計	番号 21
		年月日	

集水枳 (II) 1:15

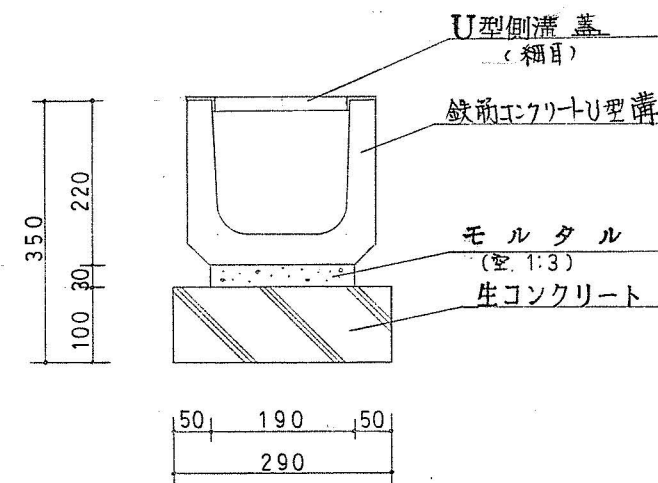


U型側溝 設置 1:10

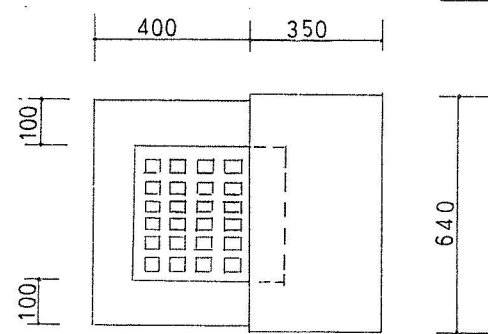
(I) U-150 1:10



(II) U-180 1:10

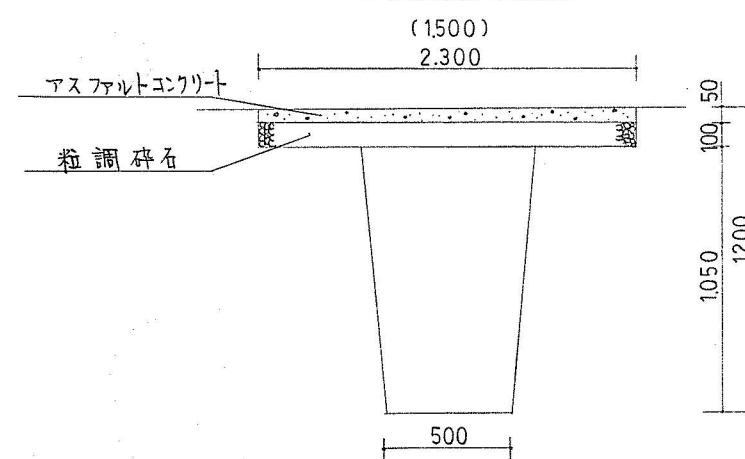


手洗場 1:20

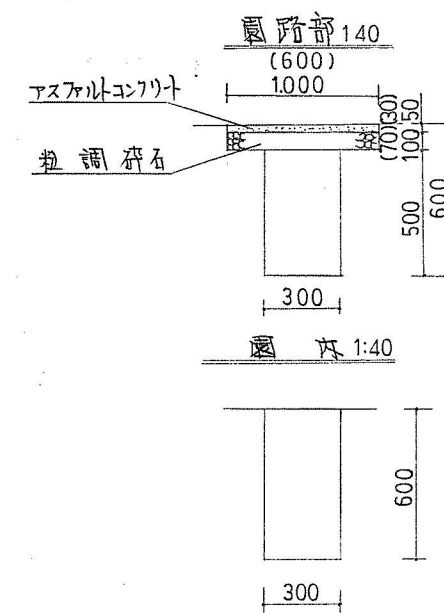
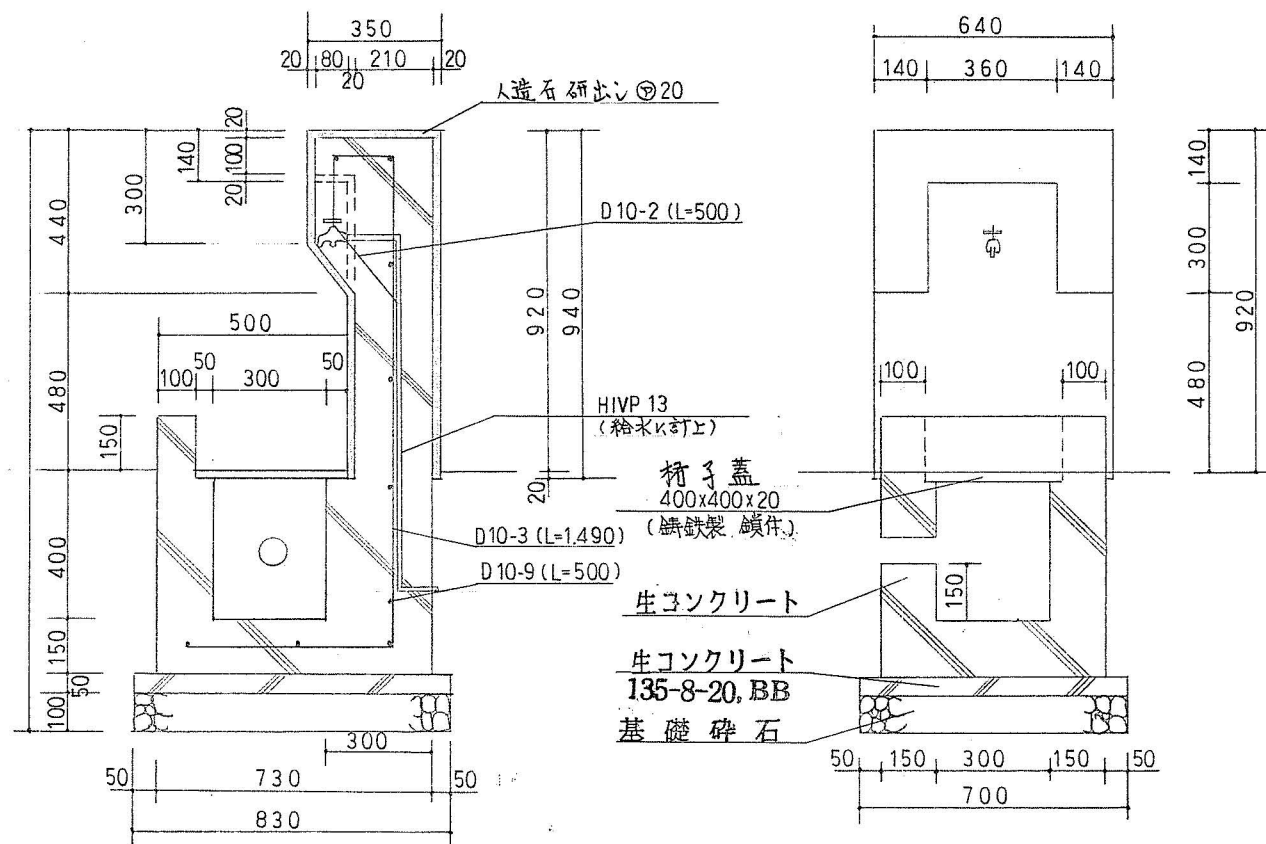
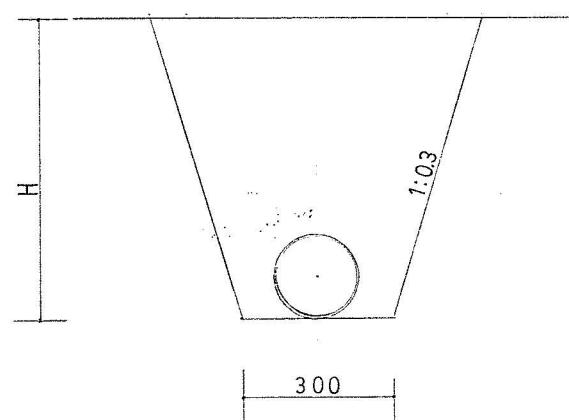


給水管床掘

分岐 (考慮部) 1:30

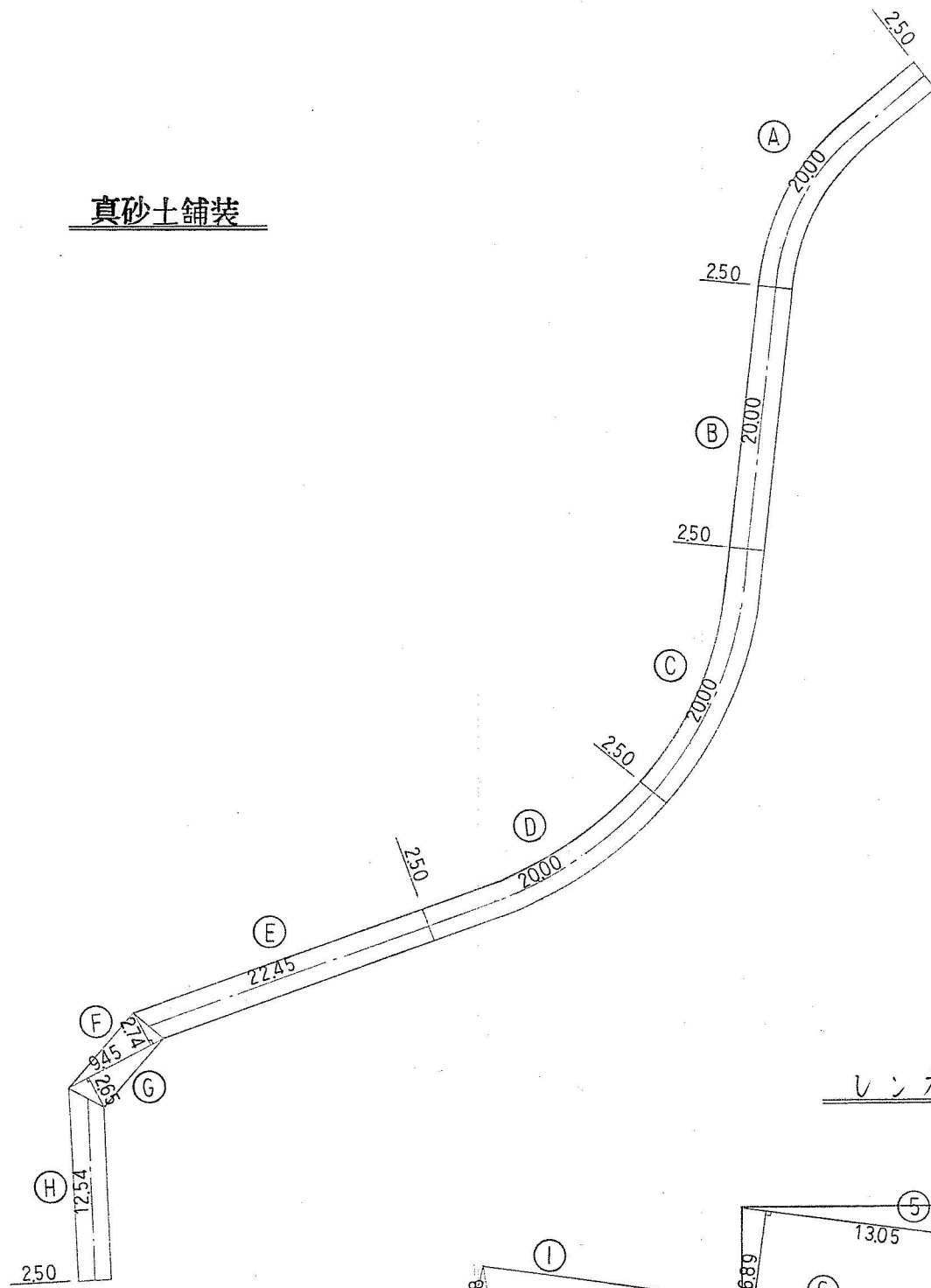


塩ビ管標準埋設 1:15



工事名	桃山公園池周辺整備工事		
図面名	詳細図		
縮尺	図示	設計	番号 23
			年月日

真砂土舗装

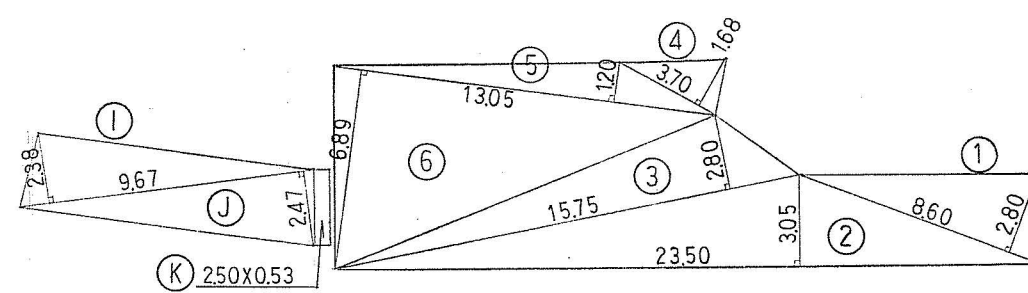


- Ⓐ 20.00 X 250 = 50.00
 - Ⓑ 20.00 X 250 = 50.00
 - Ⓒ 20.00 X 250 = 50.00
 - Ⓓ 20.00 X 250 = 50.00
 - Ⓔ 2245 X 250 = 561.3
 - Ⓕ 945 X 274 X 1/2 = 129.5
 - Ⓖ 945 X 265 X 1/2 = 125.2
 - Ⓗ 1254 X 250 = 313.5
 - Ⓙ 967 X 238 X 1/2 = 115.1
 - ⓫ 967 X 247 X 1/2 = 119.4
 - Ⓚ 250 X 0.53 = 1.33
- TOTAL 337.73

控除 0.70 X 1.80 = 1.26

∴ A = 337.73 - 1.26 = 336.47 ≈ 336.5 M²

レンガ舗装



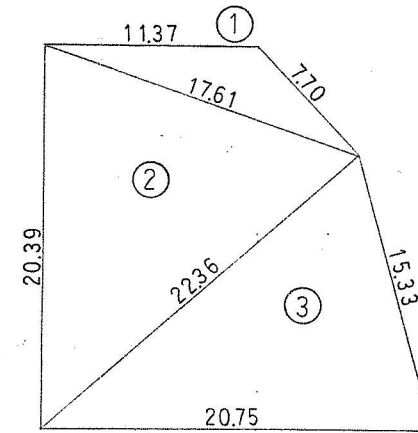
- ① 8.60 X 2.80 = 24.08
 - ② 23.50 X 3.05 = 71.68
 - ③ 15.75 X 2.80 = 44.10
 - ④ 3.70 X 1.68 = 6.22
 - ⑤ 13.05 X 1.20 = 15.66
 - ⑥ 13.05 X 6.89 = 89.91
- TOTAL 251.65
- 1/2 = 125.83

控除 0.20 X 0.10 X 3 = 0.06

0.60 X 0.15 X 6 = 0.54 TOTAL 0.60

A = 125.83 - 0.60 = 125.2 M²

小鋪石舗装



① (11.37+17.61+7.70) X 1/2 = 18.34

A₁ = √(18.34 × (18.34 - 11.37) × (18.34 - 17.61) × (18.34 - 7.70))
= √(18.34 × 6.97 × 0.73 × 10.64) = 31.51

② (20.39+22.36+17.61) X 1/2 = 30.18

A₂ = √(30.18 × (30.18 - 20.39) × (30.18 - 22.36) × (30.18 - 17.61))
= √(30.18 × 9.79 × 7.82 × 12.57) = 170.42

③ (22.36+20.75+15.33) X 1/2 = 29.22

A₃ = √(29.22 × (29.22 - 22.36) × (29.22 - 20.75) × (29.22 - 15.33))
= √(29.22 × 6.86 × 8.47 × 13.89) = 153.57

Σ A = 31.51 + 170.42 + 153.57 = 355.50

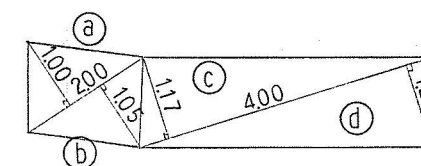
控除 5.00 X 4.60 - {(3.40 X 0.30) + (3.40 X 0.10)} X 2 = 20.28

0.20 X 0.20 X 20 = 0.80

0.20 X 0.15 X 4 = 0.12

0.20 X 0.55 X 4 = 0.44 TOTAL 21.64

∴ 355.50 - 21.64 = 333.86 ≈ 333.9 M²



Ⓐ 2.00 X 1.00 = 2.00

Ⓑ 2.00 X 1.05 = 2.10

Ⓒ 4.00 X 1.17 = 4.68

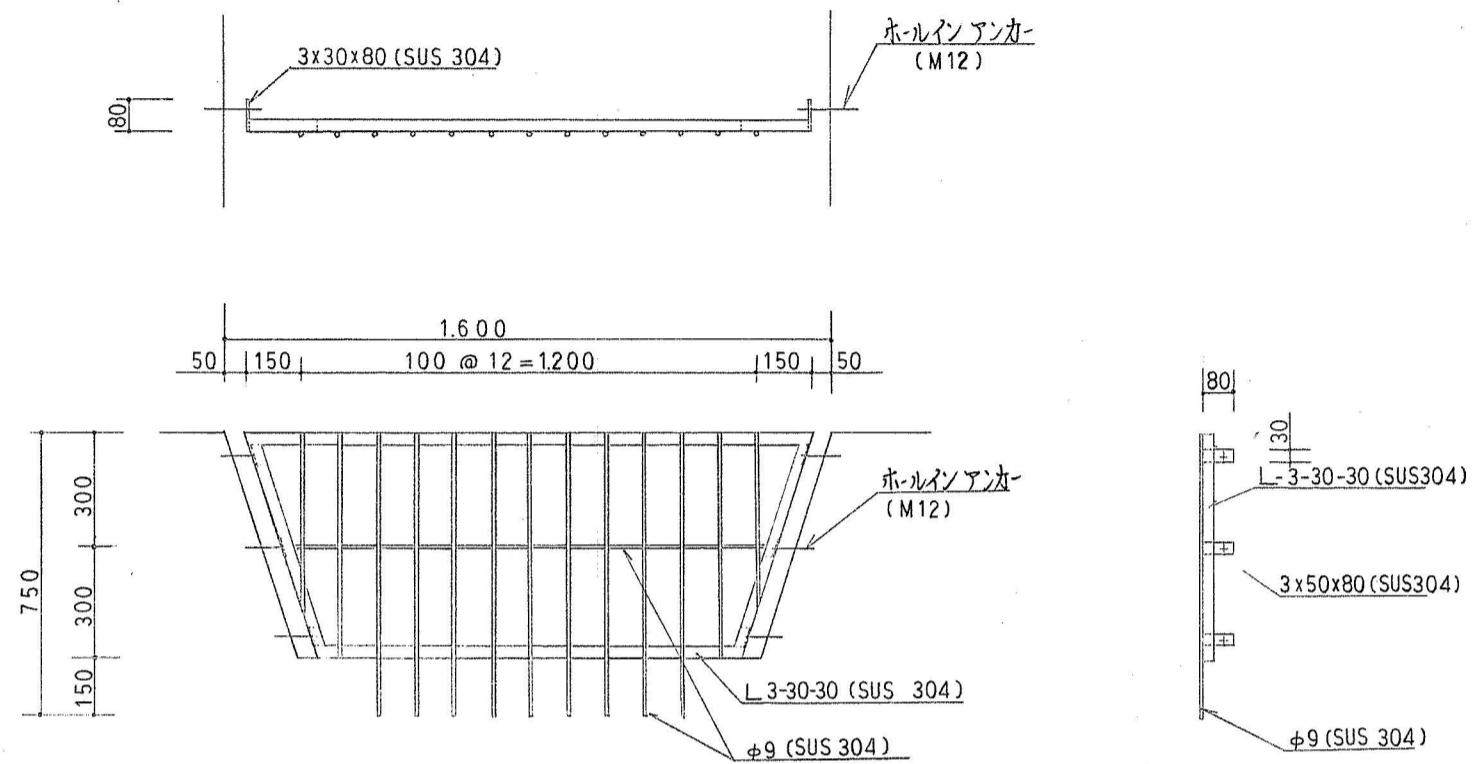
Ⓓ 4.00 X 1.20 = 4.80

TOTAL 13.58

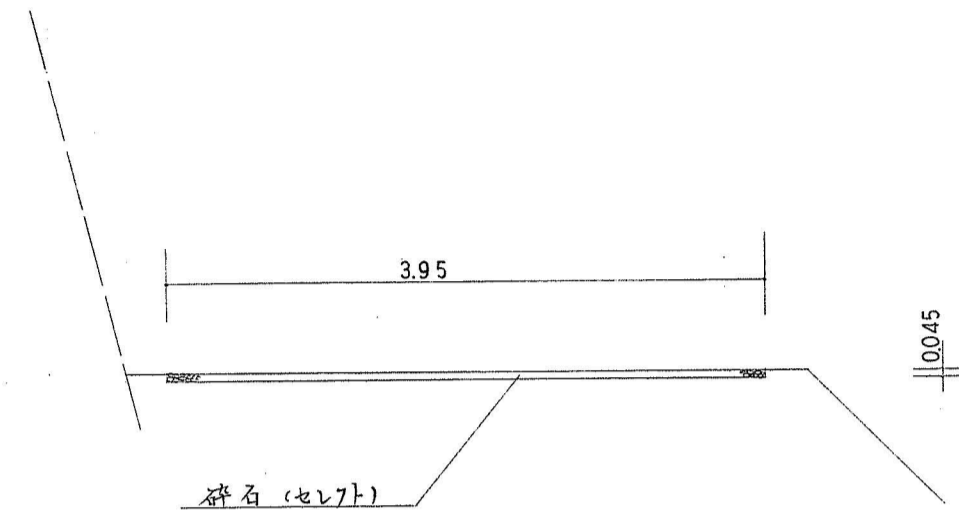
1/2 = 6.79 ≈ 6.8 M²

工事名	桃山公園池周辺整備工事		
図面名	舗装工出来形図		
縮尺	_____	設計	番号 26
		年月日	

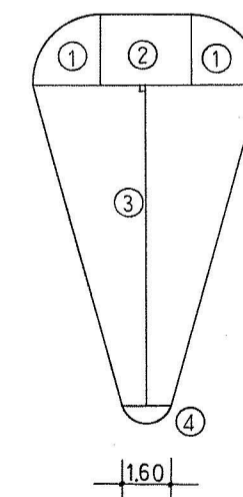
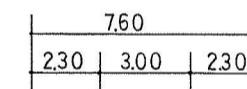
スクリーン 1:20



碎石(セレクト)舗装 1:50



張芝出来形



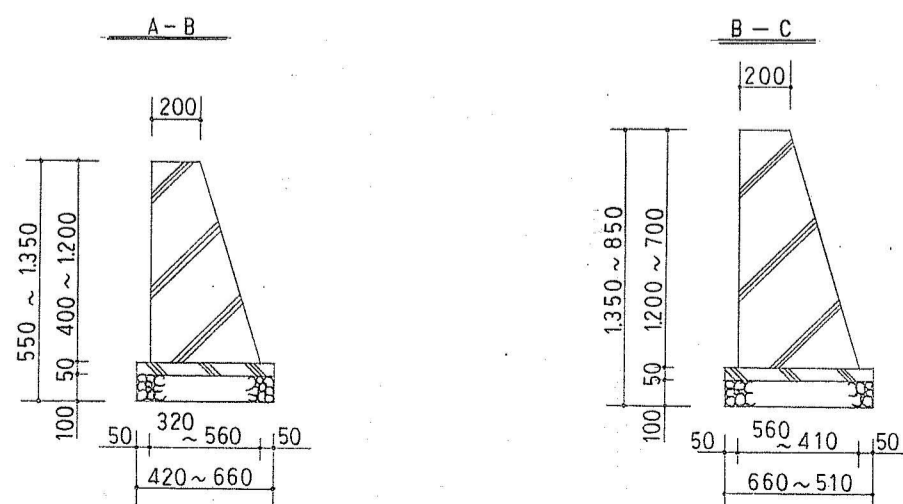
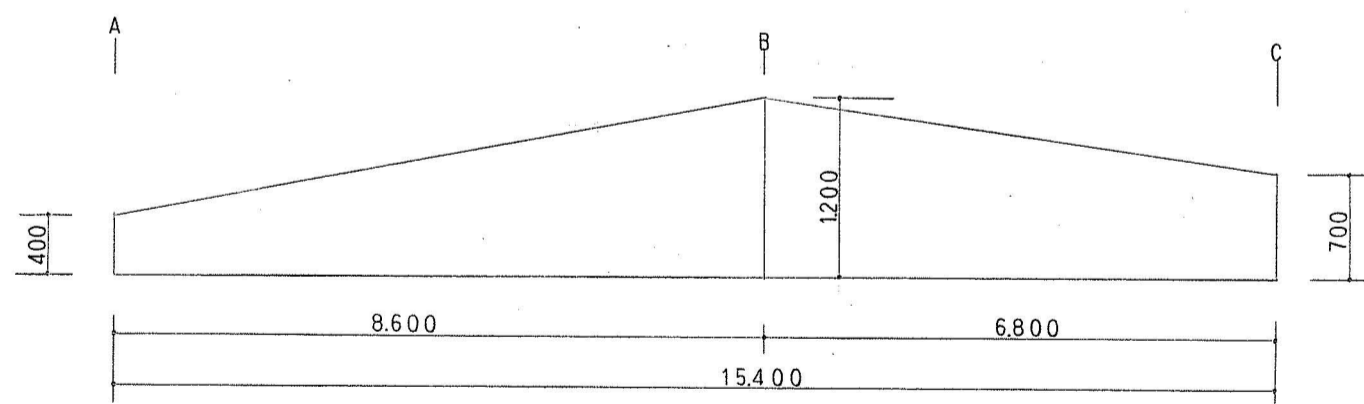
- ① $2.30^2 \times 3.14 \times 1/2 = 8.31$
- ② $3.00 \times 2.30 = 6.90$
- ③ $(7.60+1.60) \times 10.60 \times 1/2 = 48.76$
- ④ $1.60 \times 0.70 \times 2/3 = 0.75$
- TOTAL 64.72

控除

- $1.20 \times 0.90 = 1.08$
- $1.35 \times 0.80 = 1.08$
- $0.50 \times 0.50 \times 2 = 0.50$
- TOTAL 2.66

$\therefore 64.72 - 2.66 = 62.06 \approx 62.1 \text{ m}^2$

コンクリート擁壁 H=1:100 V=1:50



工事名	桃山公園池周辺整備工事		
図面名	詳細図及出来形(張芝)		
縮尺	図示	設計	番号 27
			年月日