

平面図 1:50

樹リスト

記号	名称	大きさ	深さ	蓋	備考
A	汚水樹	450 x 450	430	中荷重防臭蓋 450 ^φ	別途建築工事
B	"	"	450	"	"

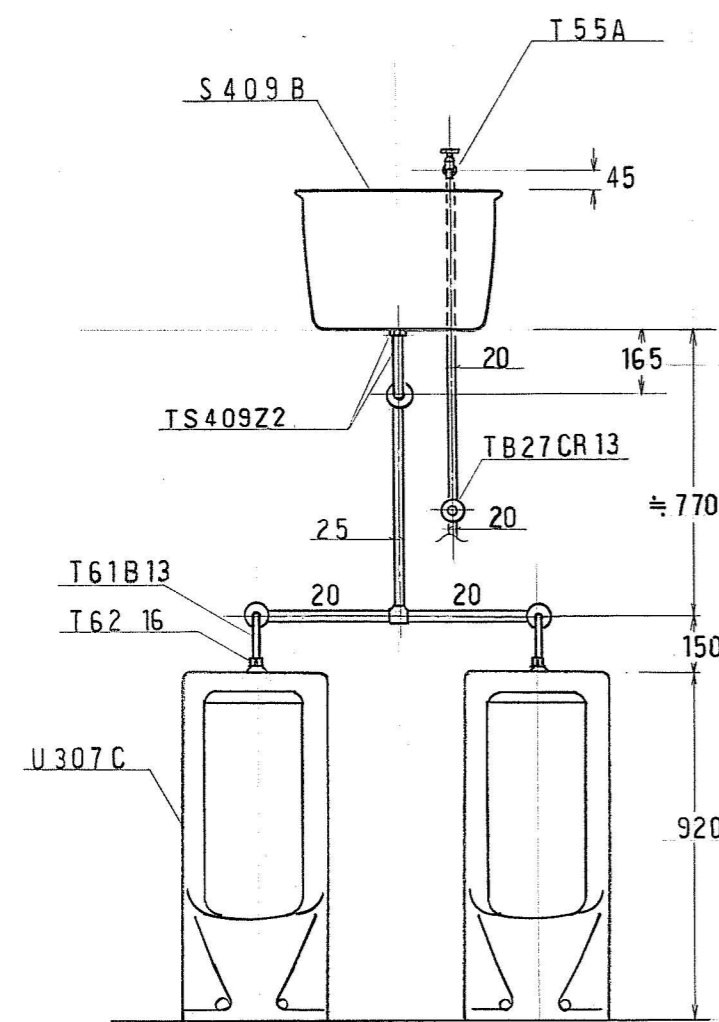
器具表

品名	品番	付属品	男子便所	女子便所	計
和風大便器	C 750C	S 408BT, T4AV31, TS570AM, T55D, T155AV5, T56LA32, T156CV63, T161V19, T82A32, T80B32, TW409D, TS48S,	1	2	3
洋風大便器	C 48AS	TS408A, TEH23A38V1, T56LA38, TW409D, TS408F, TS48H, S408BA, TEF45CNV3, TES2P, T52S38, TS171DV22, TC271N, T53WR.75, T53D.SAY,	1	1	2
小便器	U 307C	U 307C×2, S409B, A113, TS409Z2, TS49S, TB27CR13, T55A, T61B13, T62-16,	1		1
洗面器	L 230	T205, T4A, T6P, TS126AS, T9RAY, T8CAV	1	2	3
手洗器	L 21N	T20, TL60NP, TA2SAY	1	1	2
掃除用拭し	SK 22A	T23AE20, T37SN, TK22, T9RAY	1		1
床排水金物	T5A 50		2	2	4
床上掃除口	COA 80		2		2
"	100		2		2

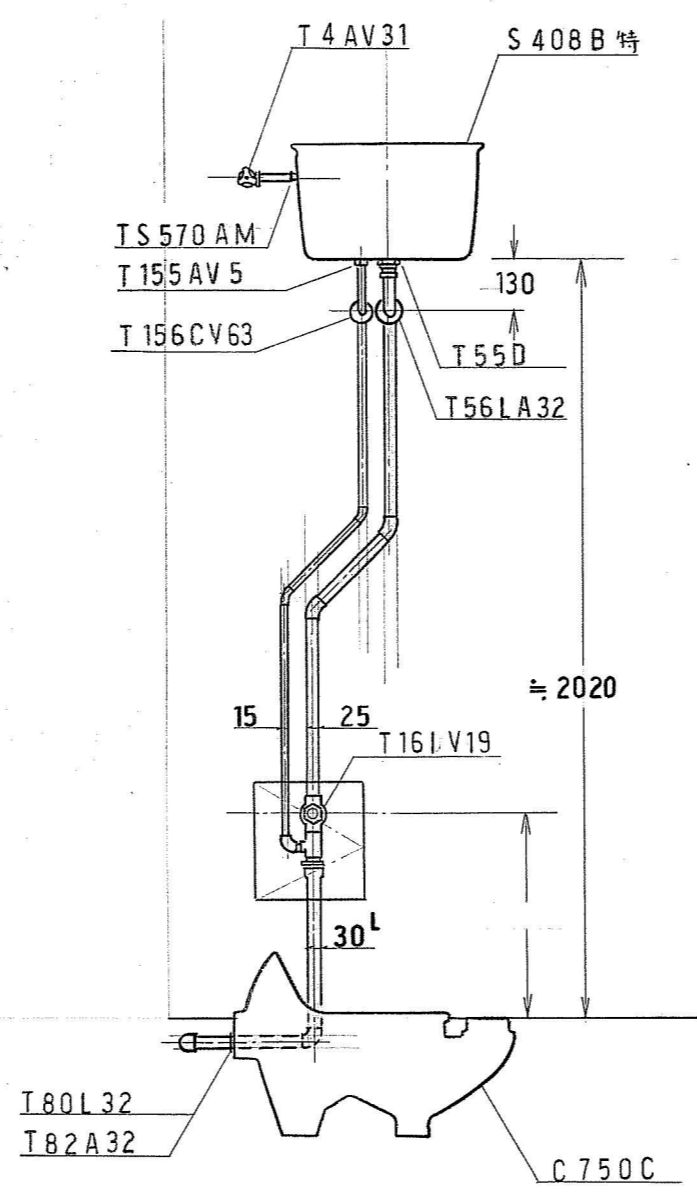
凡例

記号	名称
———	給水管
———▶	汚水管
———	糞排水管
- - - - -	通気管
—X—	弁類
□	水栓類
⊙	床排水金物
⊕	床上掃除口
⊠	汚水樹

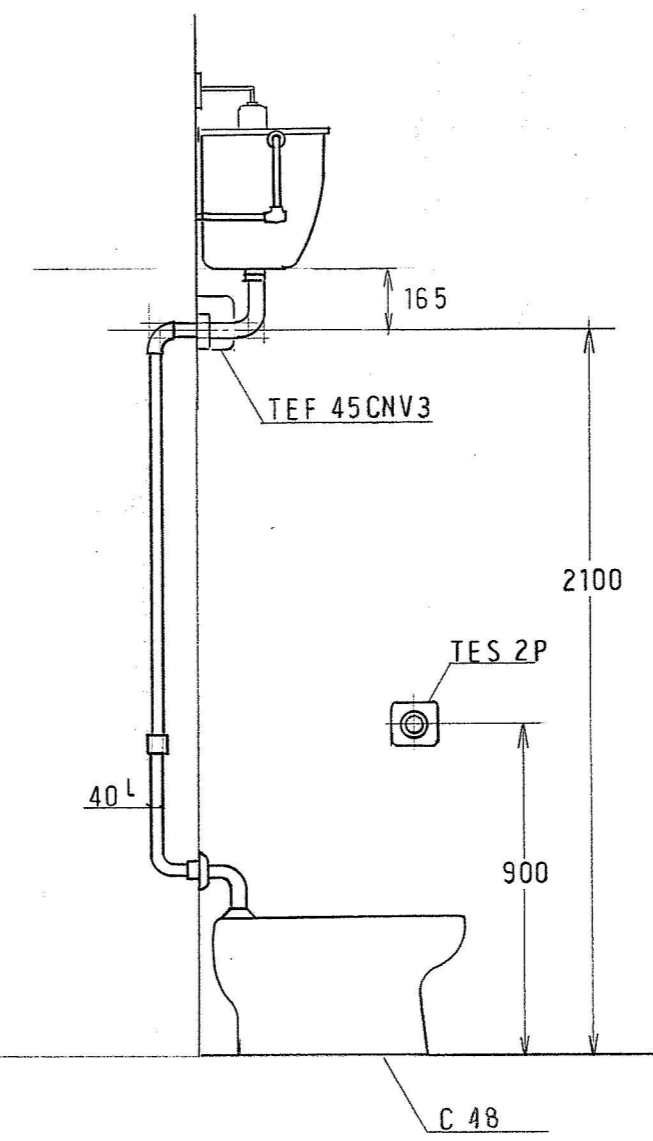
年度	元	図面番号	32/33
公園名	桃山公園		
図面の名称	給排水設備図 平面図 器具表		
縮尺	S=1:50		
吹田市緑化公園事務所建設課			



小便器廻り配管参考図 1:10



和風大便器廻り配管参考図 1:10



洋風大便器廻り配管参考図 1:10

年度	元	図面番号	33/33
公園名	桃山公園		
図面の名称	給排水設備図 配管参考図		
縮尺	S=1:10		
吹田市緑化公園事務所建設課			