

指 令



入選

吹田市防火作品図画の部入賞作品

1 令和4年度（2022年度）の主な指令活動

令和4年

- 4月25日 令和4年度情報伝達訓練実務担当者説明会（TV会議）に職員1名が参加。
- 6月24日 令和4年度第1回指令管制業務検討ワーキンググループ会議（池田市消防本部）に職員2名が参加。
- 6月30日 令和4年度第1回「救急安心センターおおさか」広報啓発に関する作業部会（大阪市消防局）に職員1名が出席。
- 7月28日 第2級陸上特殊無線技士養成講習会に職員1名を派遣。（7月29日まで）
- 8月8日 第1回 豊中市・吹田市・池田市・箕面市・摂津市消防通信指令事務協議会（書面会議）
- 8月8日 非常通信体制マニュアル検証訓練を実施。（1グループ）
- 10月12日 令和4年度第2回「救急安心センターおおさか」広報啓発に関する作業部会（大阪市消防局）に職員1名が出席。
- 10月25日 令和4年度口頭指導技法研修会に職員8名が参加。（10月26日まで）
- 11月16日 第7回消防通信指令に係る研究会に職員1名が参加
- 11月28日 年末消防警備に伴い無線機器点検を実施。（12月20日まで）

令和5年

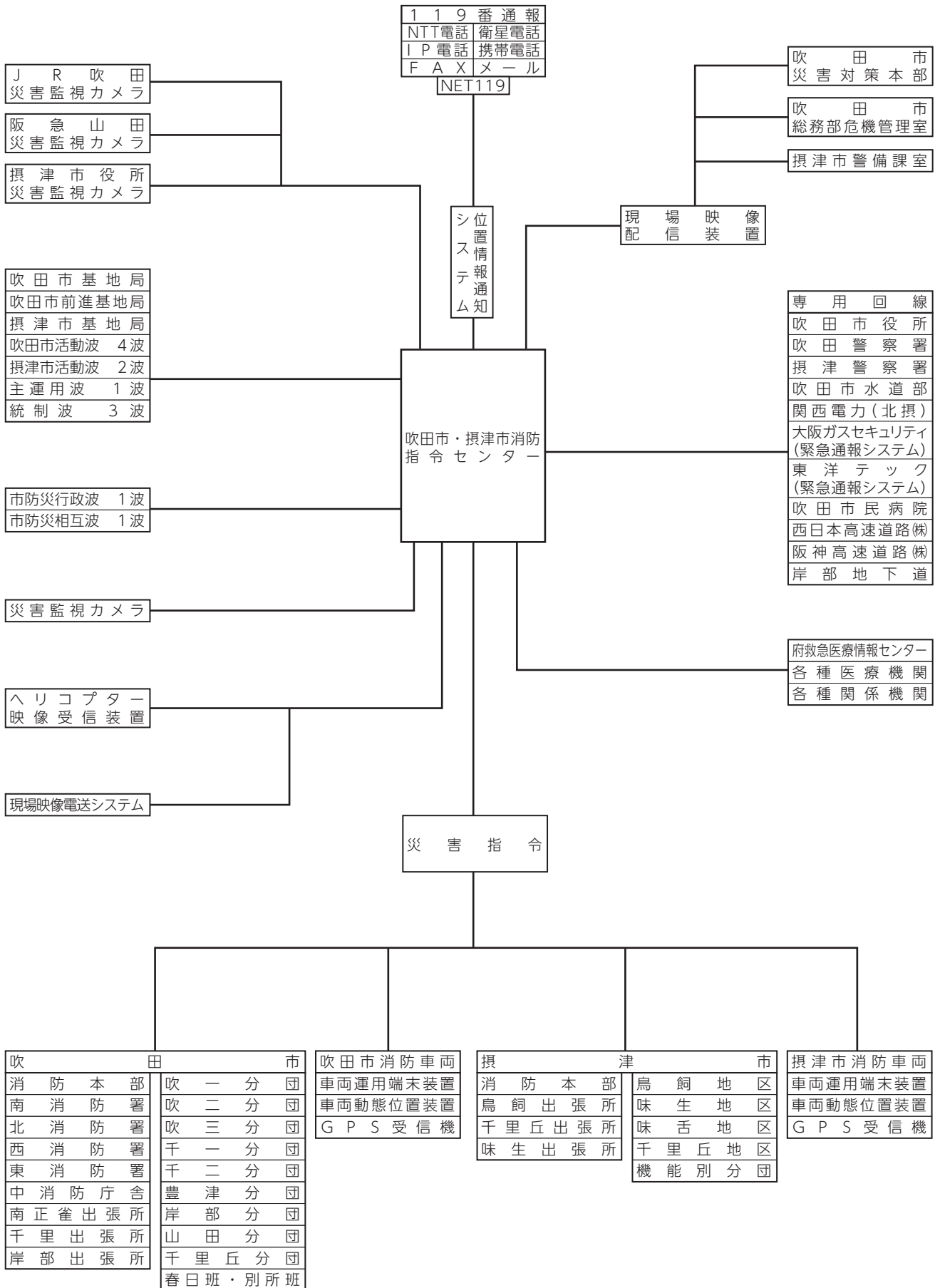
- 2月21日 非常通信体制マニュアル検証訓練を実施。（2グループ）
 - 3月13日 令和4年度広域応援に伴う情報伝達訓練検討会（書面会議）を実施
 - 3月15日 令和4年度第2回指令管制業務検討ワーキンググループ会議（池田市消防本部）に職員2名が参加。
- ※ 大阪府豊能地域救急メディカルコントロール協議会検証会議に職員が年6回、6名参加。



ドローン操作訓練の様子

2 消防通信系統図

令和5年(2023年)4月1日 現在



3 通信設備の現況（吹田市・摂津市消防指令センター）

令和5年（2023年）4月1日現在

区分 署所別	119専用回線			発信地表示システム	メール119受信	NET119緊急通報システム*2	緊急通報システム	署所指令回線	消防団指令回線			無線基地局回線*4	車両動態位置管理*5	専用電話回線*6	現場映像伝送システム	N T T 加入回線*3	有線 F A X 欄*3	市民案内テレガイド	携帯帯電電話	救急医療情報用ネット回線*7
	N T T ・ I P 帯	携 帯	衛 星*1						順次指令	F A X	メー ル									
合計	16	4	1	2	1	1	3	8	10	10	1	2	1	10	2	29 ^⑩	7 ^③	4	30	1
本 部	本 部	16	4	1	2	1	1	3	1	10	1	1	1	10	2	9	2	4	9	1
	中 庁 舎								1							2	1		1	
南 署	本 署								1							4	1		4	
	南正雀出張所								1							1	①		1	
北 署									1			1				4	1		4	
西 署	本 署															3	1		3	
	千里出張所								1							1	①		2	
東 署	本 署								1							4	1		4	
	岸部出張所								1							1	①		2	
消 防 団										10						⑩				

(注釈)

- *1 119衛星とは、大規模災害時にN T Tの衛星センターを経由し受信する回線。
- *2 緊急通報システムとは、大阪ガスセキュリティが費用負担する専用連絡回線。
- *3 N T T加入回線・有線 F A X 欄の ○ 数字は、他の回線との兼用回線。
- *4 無線基地局回線は、本部基地局と北署基地局間を結ぶ。
- *5 車両動態位置管理は、パケット通信で消防車・救急車を結ぶ。
- *6 専用電話回線には、内線と市庁舎・市民病院・震度計・警察・電気・水道・西日本高速道路(株)が含まれる。
- *7 救急医療情報用ネット回線は、大阪府救急医療情報センターとのデータ通信回線。

4 無線設備の現況 (免許数)

令和5年(2023年)4月1日現在

種別	局(台)数		周波数別形態										定格出力	
	合計	小計	活動波				共通波				防災相互波 (150MHz)			
			活動波 1ch	活動波 2ch	活動波 3ch	救急波	統制波 1ch	統制波 2ch	統制波 3ch	主運用波				
消防無線	基地局	2局	本部	○	○	○	○	○	○	○	○		10W	
			北署	○	○	○	○	○	○	○	○			
	移動型	卓上型	9局	本部	○	○	○	○	○	○	○	○		5W
				救助	○	○	○	○	○	○	○	○		
				西	○	○	○	○	○	○	○	○		
				北	○	○	○	○	○	○	○	○		
				東	○	○	○	○	○	○	○	○		
				南	○	○	○	○	○	○	○	○		
				千里	○	○	○	○	○	○	○	○		
				岸部	○	○	○	○	○	○	○	○		
				正雀	○	○	○	○	○	○	○	○		
	局	車載型	73局	本部62局	○	○	○	○	○	○	○	○	○ (10W)	5W
				団11局	○	○	○	○	○	○	○	○		
携帯型		78局	本部58局	○	○	○	○	○	○	○	○		2W	
			団20局	○	○	○	○	○	○	○	○			
	可搬型	2局	本部2局	○	○	○	○	○	○	○	○	○ (10W)	5W	
	※可搬・携帯無線機(アナログ)		7局								○	10W 5W		
	種別	局(台)数		市町村波							防災相互波 (400MHz)	1W		
	400MHz (携帯型)	本部	団	1ch	2ch	3ch					○			
		127局	22局	○	○	○								

※ 防災相互波交信用に保有 (備考) 署所端末用受令機 7基

5 医療機関照会処理状況

(1) 月・科目別

令和4年中

科目	月別 合計	1月	2月	3月	4月	5月	6月	7月	8月	9月	10月	11月	12月	照会		
														可能 件数	不能 件数	可能率 (%)
合計	745	73	49	38	73	72	57	92	93	37	43	42	76	744	1	99.9
内科	253	32	20	8	19	19	20	33	45	9	7	12	29	253	0	100.0
外科	102	8	5	6	10	9	12	7	12	9	5	12	7	102	0	100.0
小児科	79	4	5	6	6	8	9	14	7	4	7	3	6	78	1	98.7
産婦人科	1	0	0	0	0	0	0	0	1	0	0	0	0	1	0	100.0
脳外科	75	10	4	5	7	7	1	5	5	3	11	7	10	75	0	100.0
耳鼻科	21	2	0	0	2	4	0	3	5	0	1	0	4	21	0	100.0
眼科	25	2	3	1	2	5	3	2	2	0	2	1	2	25	0	100.0
歯科	7	1	1	0	2	1	0	2	0	0	0	0	0	7	0	100.0
整形外科	143	13	9	11	21	15	10	19	8	11	7	5	14	143	0	100.0
泌尿器科	9	1	1	0	0	0	1	1	2	1	0	1	1	9	0	100.0
精神科	1	0	0	0	0	0	0	1	0	0	0	0	0	1	0	100.0
その他	29	0	1	1	4	4	1	5	6	0	3	1	3	29	0	100.0

(2) 曜日・時間別

令和4年中

時間	曜日		合 計	日曜日	月曜日	火曜日	水曜日	木曜日	金曜日	土曜日
	日	月								
合 計			745	67	157	164	85	72	71	129
0 ~ 1			15	0	4	5	1	2	2	1
1 ~ 2			15	0	2	4	3	4	2	0
2 ~ 3			10	3	3	2	1	1	0	0
3 ~ 4			7	1	2	1	0	0	3	0
4 ~ 5			8	1	1	2	0	1	1	2
5 ~ 6			10	2	1	3	1	2	0	1
6 ~ 7			12	1	1	3	3	0	0	4
7 ~ 8			15	0	2	5	3	2	2	1
8 ~ 9			12	0	0	5	5	2	0	0
9 ~ 10			33	4	3	14	6	1	2	3
10 ~ 11			29	0	6	7	3	0	1	12
11 ~ 12			26	1	7	7	1	3	0	7
12 ~ 13			36	5	6	10	1	3	1	10
13 ~ 14			37	6	10	8	2	2	2	7
14 ~ 15			46	7	12	10	4	5	3	5
15 ~ 16			38	2	15	7	4	0	1	9
16 ~ 17			34	2	15	8	2	0	4	3
17 ~ 18			64	3	12	19	4	6	6	14
18 ~ 19			65	6	14	15	8	6	7	9
19 ~ 20			62	2	14	10	5	8	14	9
20 ~ 21			63	6	15	8	10	5	6	13
21 ~ 22			48	6	4	3	6	7	7	15
22 ~ 23			32	4	4	5	5	8	5	1
23 ~ 24			28	5	4	3	7	4	2	3

6 火災報知専用電話（119番）月別種別受付回数

令和4年中

種別	月別													
	合計	1月	2月	3月	4月	5月	6月	7月	8月	9月	10月	11月	12月	
合計	36,716	2,941	2,739	2,707	2,691	2,933	2,820	3,883	3,628	2,879	2,988	3,061	3,446	
	(29,518)	(2,352)	(2,147)	(2,199)	(2,154)	(2,402)	(2,270)	(3,039)	(2,912)	(2,331)	(2,408)	(2,526)	(2,778)	
火災	150	17	19	12	16	25	5	8	18	4	14	6	6	
	(111)	(15)	(18)	(4)	(12)	(24)	(2)	(2)	(13)	(2)	(10)	(5)	(4)	
救助	216	14	21	25	26	19	14	19	19	10	17	13	19	
	(190)	(13)	(19)	(23)	(22)	(18)	(10)	(18)	(16)	(7)	(14)	(11)	(19)	
救急	24,282	1,946	1,733	1,680	1,764	1,918	1,850	2,632	2,465	1,971	1,977	2,009	2,337	
	(19,560)	(1,558)	(1,374)	(1,360)	(1,442)	(1,543)	(1,490)	(2,098)	(1,981)	(1,604)	(1,585)	(1,651)	(1,874)	
警戒	1,881	208	155	179	120	122	152	166	144	132	153	167	183	
	(1,495)	(169)	(119)	(129)	(91)	(99)	(131)	(129)	(114)	(108)	(119)	(137)	(150)	
市外	1,814	117	164	102	127	129	124	215	204	140	163	137	192	
	(1,336)	(84)	(116)	(83)	(91)	(91)	(91)	(151)	(157)	(100)	(128)	(106)	(138)	
訓練	1,009	52	63	106	33	72	107	50	46	74	104	189	113	
	(923)	(46)	(63)	(99)	(28)	(66)	(97)	(44)	(44)	(68)	(96)	(169)	(103)	
試験	664	21	95	79	92	35	57	43	44	50	52	50	46	
	(506)	(17)	(63)	(69)	(55)	(29)	(40)	(32)	(42)	(32)	(45)	(46)	(36)	
問い合わせ	3,456	315	281	256	249	302	230	415	397	229	261	234	287	
	(2,714)	(243)	(211)	(200)	(202)	(249)	(177)	(316)	(296)	(189)	(209)	(196)	(226)	
いたずら	434	22	16	43	33	93	29	38	49	28	40	30	13	
	(399)	(20)	(13)	(42)	(31)	(91)	(26)	(32)	(45)	(21)	(38)	(28)	(12)	
まちがい・ 応答なし	2,810	229	192	225	231	218	252	297	242	241	207	226	250	
	(2,284)	(187)	(151)	(190)	(180)	(192)	(206)	(217)	(204)	(200)	(164)	(177)	(216)	

注 ()内は吹田市消防本部の受信件数

7 指令種別及び覚知種別

令和4年中

覚知 指令		合計		119		加入電話		緊急通報回線		警察専用電話		西日本 高速道路(株) 市民病院等 専用電話		駆け付け		自己覚知		FAX119		メール119		NET119		セ救 ン急 タ安 心		そ の 他	
合計		23,776	73	21,994	51	210	14	177	726	2	9	6	61	164	1		1	432	1								
火災	建物	60	9	53	8	1	1		4		1			1													
	車両	6		5							1																
	林野																										
	その他	8	4	5	3				1			1		2													
	小計	74	13	63	11	1	1		5		2	1		3													
救急		21,477	52	20,176	37	148	11	163	461	2	4	2	56	43	1		1	424									
救助		300		194		15		11	64		1		1	14													
警戒		1,925	8	1,561	3	46	2	3	196		2	3	4	104									8	1			

注1 本表は第1通報による覚知種別を計上し、第2通報以降の重複覚知は含まない。

注2 各点線の後の数は市域外件数で左の欄の数に含まない。

8 気象状況（警報・注意報・情報等）

令和4年中

種別	月別	合計	1月	2月	3月	4月	5月	6月	7月	8月	9月	10月	11月	12月
			65	53	62	44	47	38	74	65	83	26	11	79
合計		647	65	53	62	44	47	38	74	65	83	26	11	79
大雨	特別警報	0												
暴風	特別警報	0												
大雪	特別警報	0												
暴風雪	特別警報	0												
暴風	警報	1									1			
洪水	警報	0												
大雨	警報	2									2			
霜	注意報	12			11		1							
低温	注意報	0												
乾燥	注意報	33	5	3	6	3	6			1		2		7
濃霧	注意報	1				1								
洪水	注意報	2								2				
強風	注意報	33	3	5	5	3		3	1	1	4		1	7
雷	注意報	69	3	2	2	5	5	11	12	10	10	3	4	2
風雪	注意報	3	2											1
大雨	注意報	11				1			4	3	3			
大雪	注意報	0												
火災気象通報		208	37	33	25	19	19	12	2	1	13	9	2	36
地震(各地の震度・震源 含む) 情報		14	3		2	4	2	1				1	1	
大阪府土砂災害警戒情報		0												
火山噴火		0												
雪(大雪・高波及び強風・風雪含む)に関する情報 近畿地方気象情報		23	3	9	2				1				1	7
雪(大雪・高波及び強風・風雪含む)に関する情報 大阪府気象情報		11	5											6
大雨(落雷・突風及び降雹)に関する情報 近畿地方気象情報		91			3	4	6	5	26	29	8	7	2	1
大雨(落雷・突風及び降雹)に関する情報 大阪府気象情報		57			2	4	6	5	18	15	3	4		
降雹(突風含む)と落雷に関する情報 近畿地方気象情報		1					1							
降雹(突風含む)と落雷に関する情報 大阪府気象情報		1					1							
強風と高波(及び落雷)に関する情報 近畿地方気象情報		19	4	1	3									11
強風と高波(及び落雷)に関する情報 大阪府気象情報		1			1									
竜巻注意報 近畿地方気象情報		0												
竜巻注意報 大阪府気象情報		1							1					
高温注意情報 近畿地方気象情報		5						1	1	3				
高温注意情報 大阪府気象情報		0												
台風に関する情報 近畿地方気象情報		25							4		21			
台風に関する情報 大阪府気象情報		22							4		18			
黄砂に関する情報 近畿地方気象情報		0												
強い冬型の気圧配置に関する情報 近畿地方気象情報		1												1
強い冬型の気圧配置に関する情報 大阪府気象情報		0												

注 警報・注意報等の組合せ発表は種別ごとに計上する。