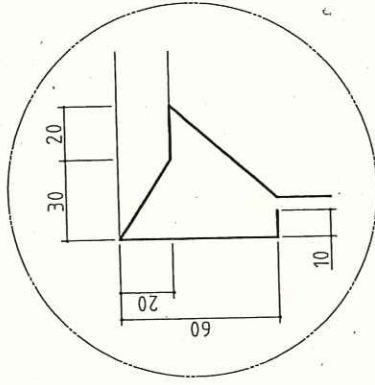


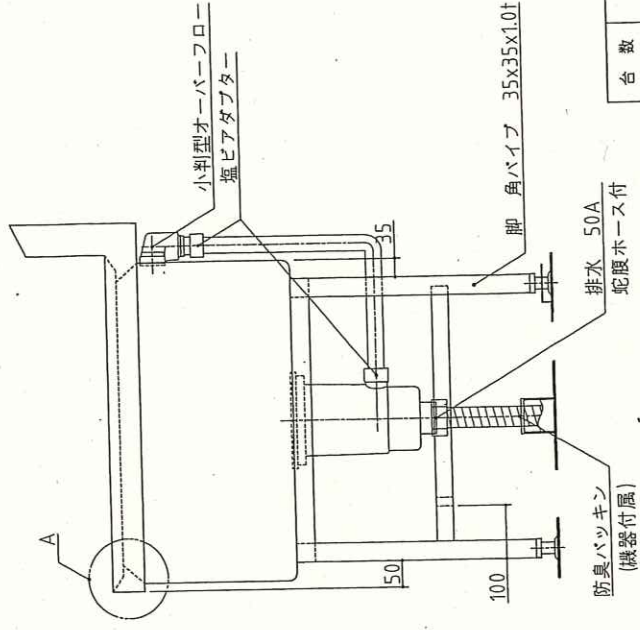
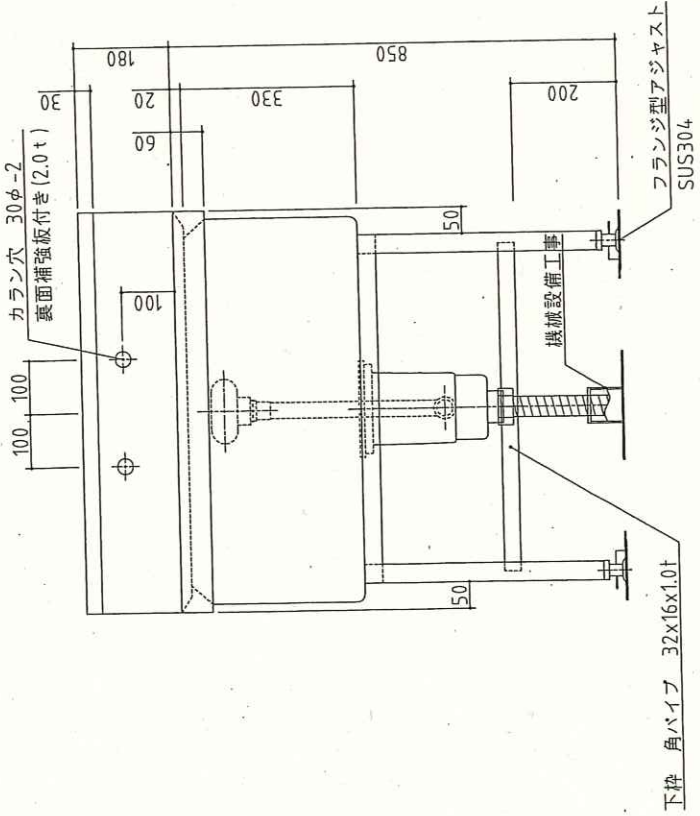
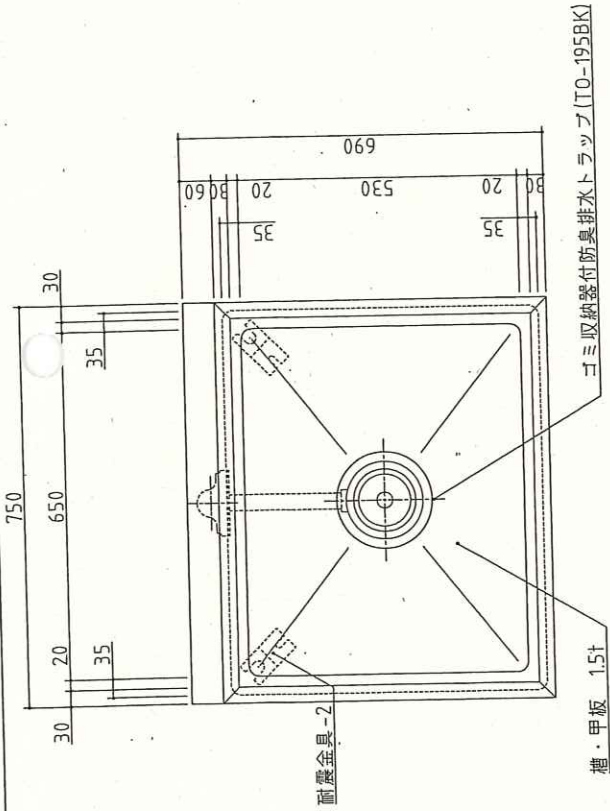
SUS430	SUS304
羽布研磨仕上げ	NO.4仕上げ

【カラン取付は設備工事】



A断面図

*脚はトップ下部に枠を組み全体を受ける方法。



記事
製品改良のため、許可無く仕様変更することがあります。

製品コード
1槽シンク

名称

年月日
2020/09

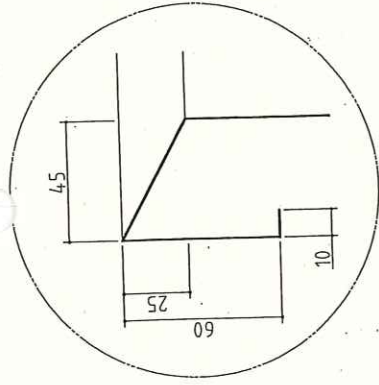
製図

縮尺
1:10

図番

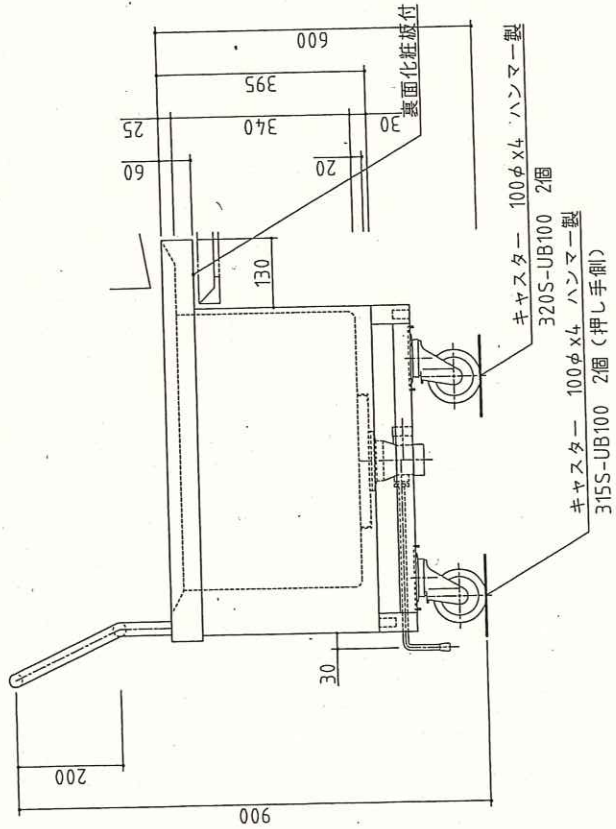
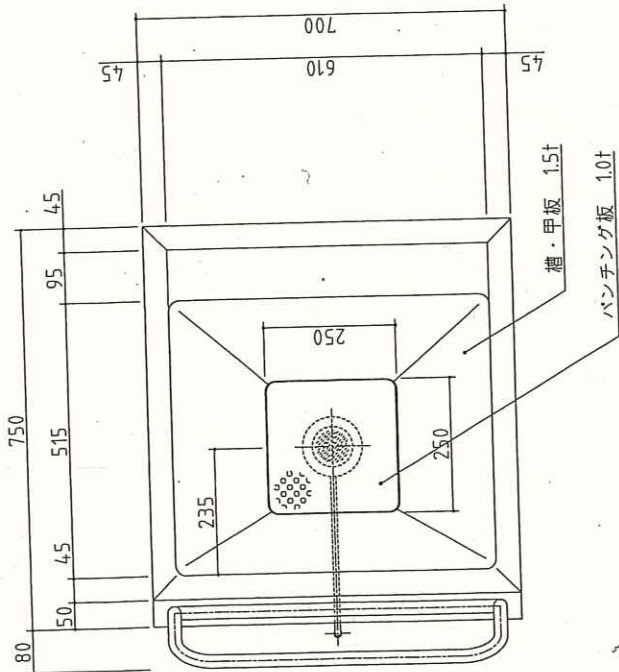
台数
1台

SUS430	SUS304
羽布研磨仕上げ	NO.4仕上げ
使用可能プラスチック	
#600	578x386x281
#800	724x386x281

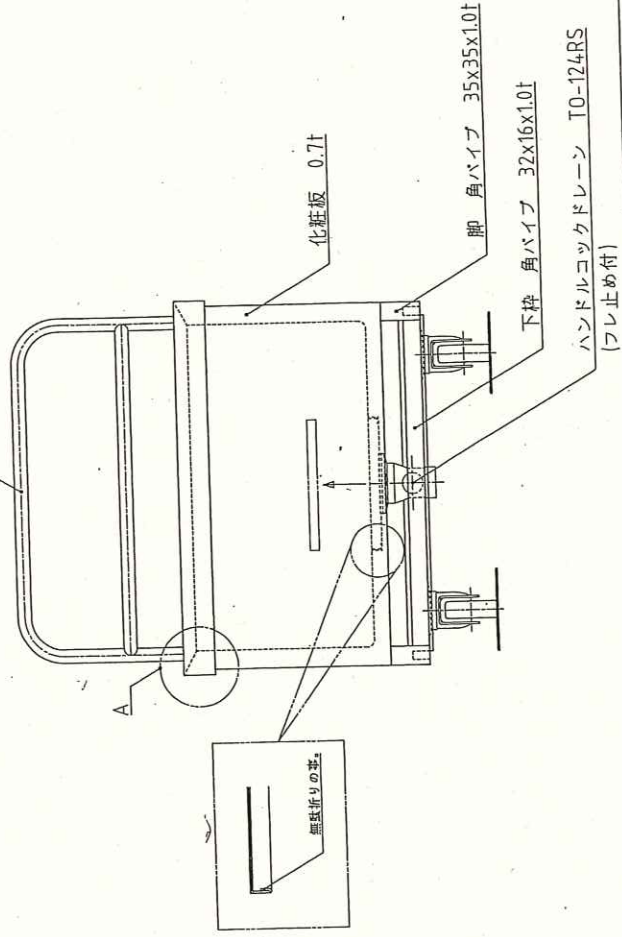


A断面図

*オールSUS製キヤスターをキヤスター取付板(2.0t)にSUS製ボルトで強固に取付。



押手 丸パイプ 25φx1.0t



台数	1	台
図番	A06_L1-77PDA	

製品コード

L1-77PDA

名称

球根受け用 L型運搬車

年月日

2020/09

縮尺

1:10

製図

検図

年月日

製図

検図

年月日

製図

検図

年月日

製図

検図

記事
製品改良のため、許可無く仕様変更することがあります。

A6 球根受け用 L型運搬車

寸法(幅×奥行×高さ) 750mmX700mmX900mm *左記寸法である事

型式 L1-77PDA

台数 1台

甲板 SUS430 1.5t
羽布研磨仕上げ

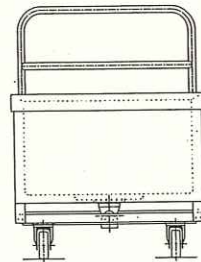
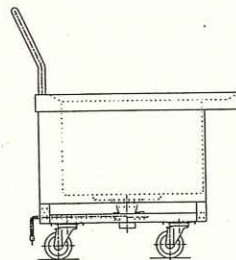
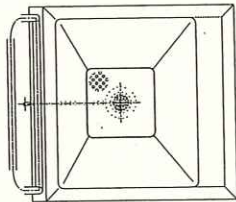
脚 SUS430 角パイプ 35X35X1.0t

枠 SUS430 角パイプ 32X16X1.0t

ドライ対応 縁部落ちた水滴は床に飛散しない構造になっている事

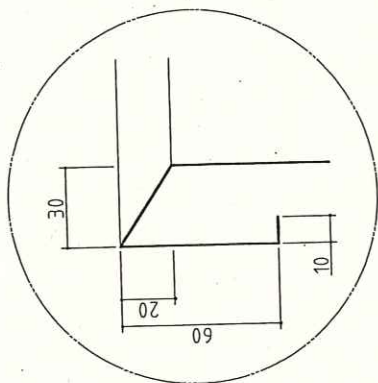
その他 A5ドライ対応型球根皮剥機【既存品】との連結が可能で、
取り出し時に水滴が床に飛散しない構造になっていること
上記型式と異なる製品を選定する場合は
カタログ、図面等を提示し、事前に許可を得ること

参考図



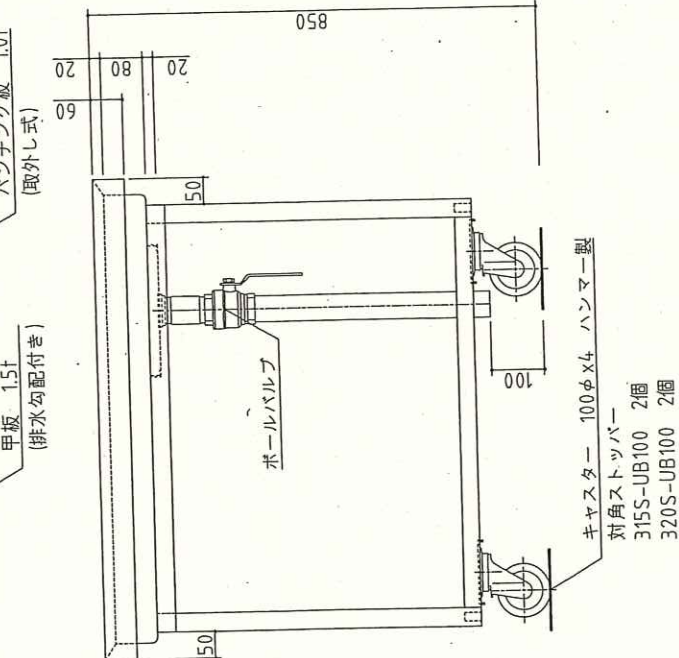
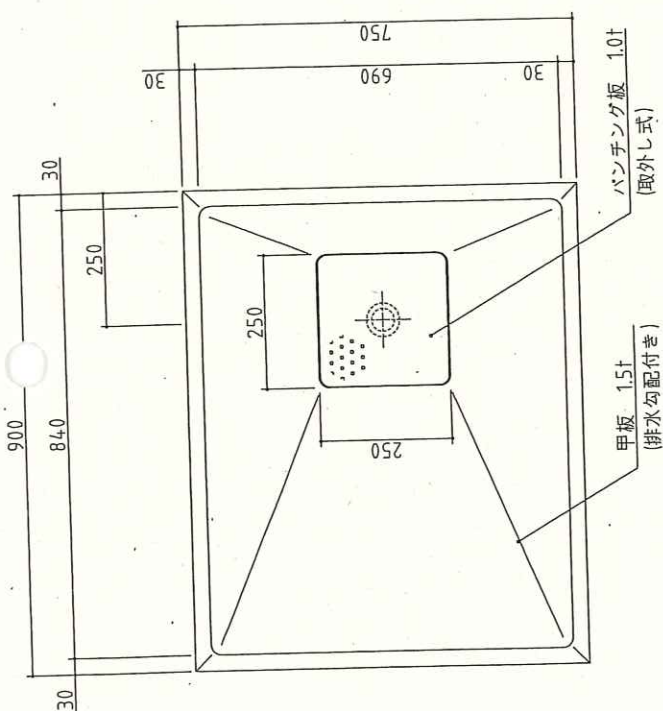
No. B1

SUS430	SUS304
羽布研磨仕上げ	NO4仕上げ



A断面図

* オールSUS製キャスターを取付板(2.0t)にSUS製ボルトで強固に取付。
 * 脚はトッパ下部に枠を組み全体を受ける方法。



記事
製品改良のため、許可無く仕様変更することがあります。

製品コード

移動台

名称

縮尺

年月日

製図

校閲

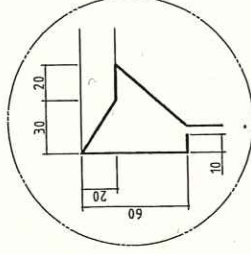
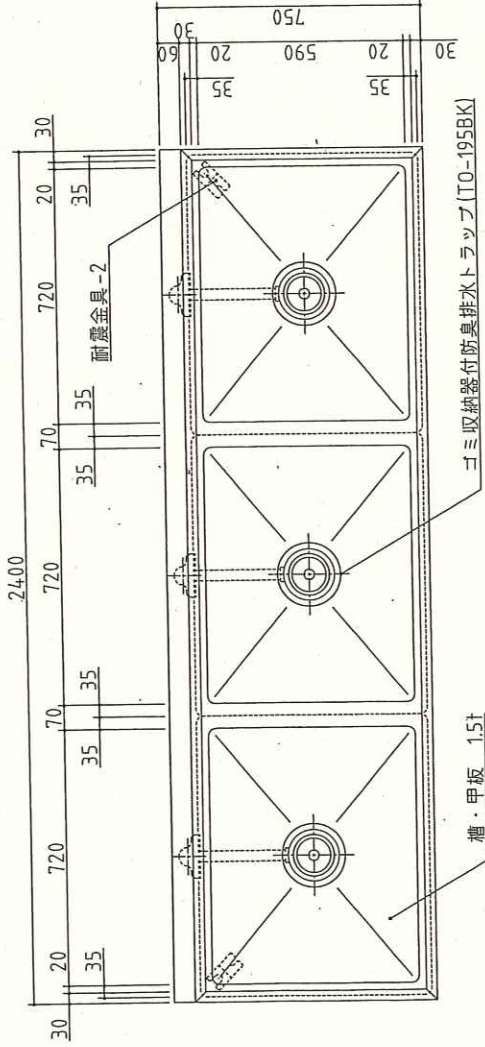
台数 2台

図番

A3

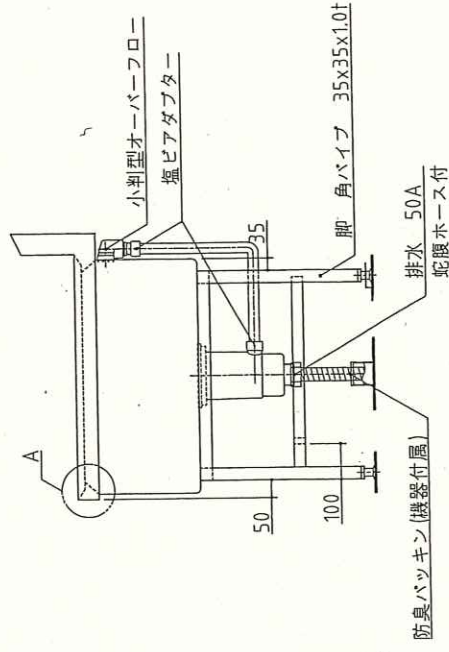
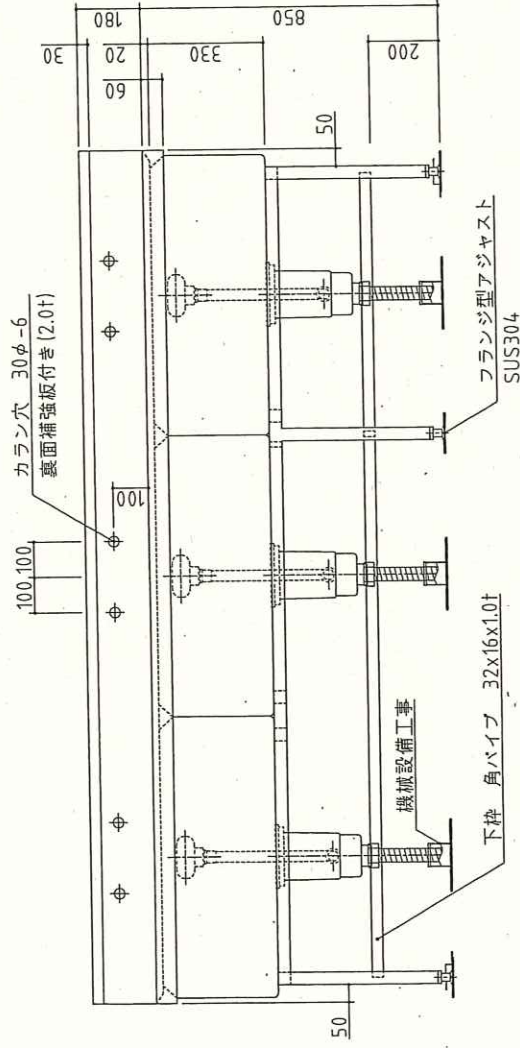
SUS430	SUS304
羽布研磨仕上げ	NO.4仕上げ

【カラン取付は設備工事】



A断面図

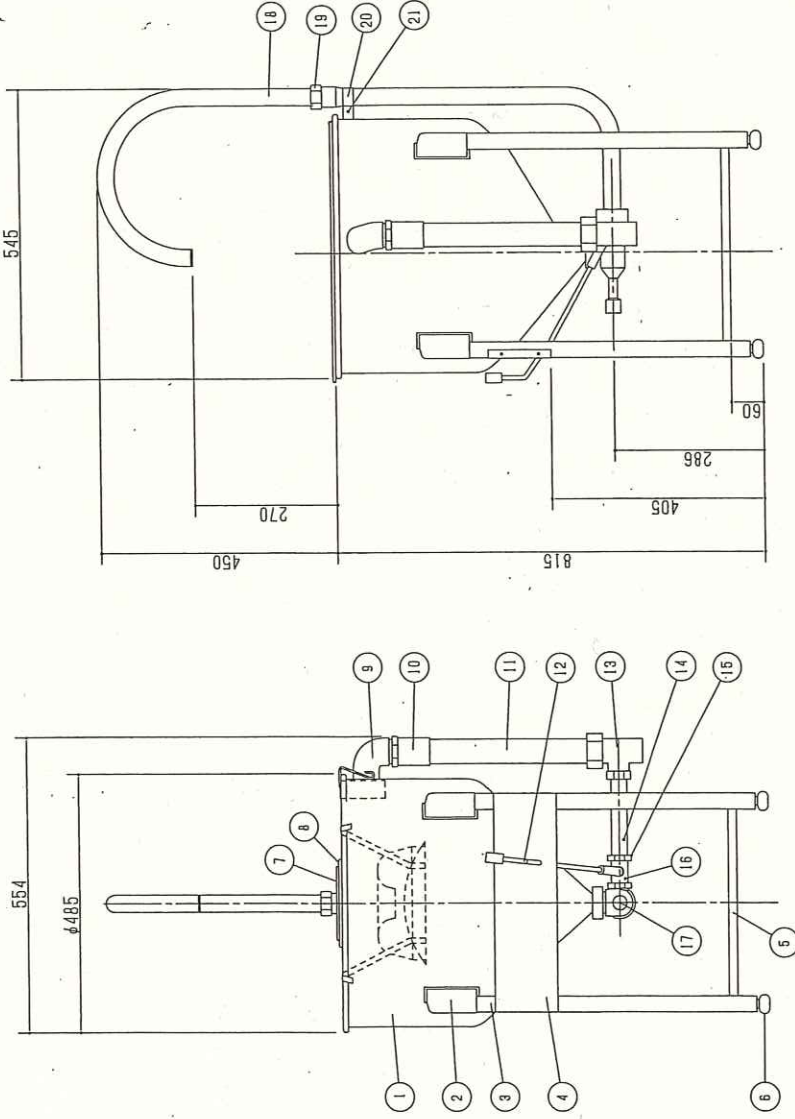
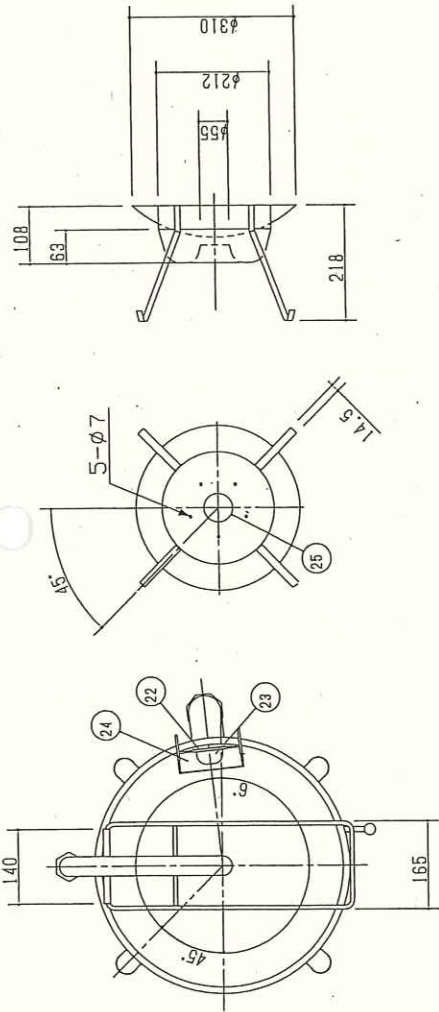
*脚はトップ下部に枠を組み全体を受ける方法。



記
事
製品改良のため、許可無く仕様変更することがあります。

図
名
3槽シンク
縮.尺
1:15
年月日
2020/09
製品コード

台数 1 台
図番



No	名称	材質	規格・仕上
1	本体	SUS304	t=1.0
2	脚取付ブラケット	SUS304	
3	脚	SUS430	32A
4	化粧板	SUS304	幅200
5	サポーターバー	SUS430	φ16
6	アジャスト脚	SUS430	T0-206
7	ハンドル取付ブラケット	SUS304	
8	ザル受	SUS304	φ9丸棒
9	エルボ	FC	40A銀メッキ
10	バルブソケット	塩ビ	40AX65A
11	オーバードローパイプ	塩ビ	40A
12	操作ハンドル		φ11
13	異径チーヌ	塩ビ	40AX25A
14	パイプ	塩ビ	40A
15	ハンドル接続ナット	塩ビ	
16	ハンドルコック	砲金	
17	洗米ノズル	アルミ	
18	洗米管	SUS304	φ32
19	洗米管接続ナット	SUS304	
20	洗米管本体接続バンド	SUS304	幅20 t=1.0
21	十字穴付き丸小ネジ	SUS304	M5x35 P0.7
22	パッキン	黒色ゴム	40A
23	締付ナット	SUS304	φ55X9
24	ストレーナー網	SUS304	線径φ0.5
25	洗米ホッパー	SUS304	

洗米能力 25kg/回

仕様 水圧式

給水 20A(内ネジ)

水圧 0.15Mpa以上

給水量 25~35l/分以上

台数	1台
図番	B06_RWO-48A

製品コード
RWO-48A
ドラフト水圧洗米機

年月日
2014/12

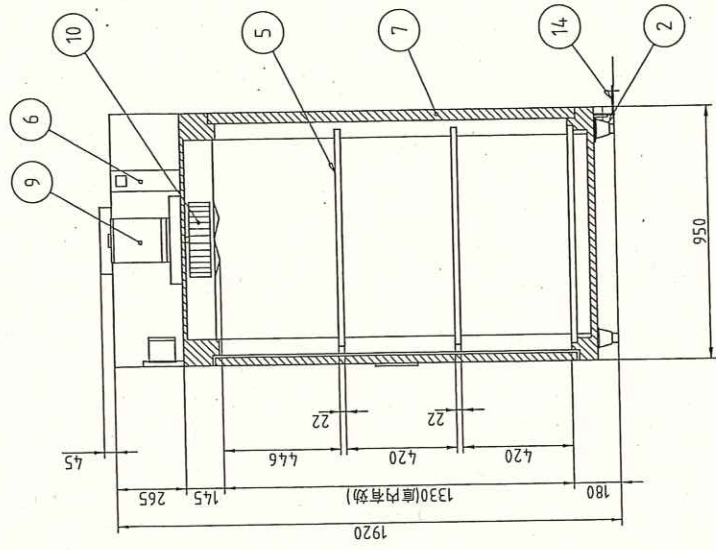
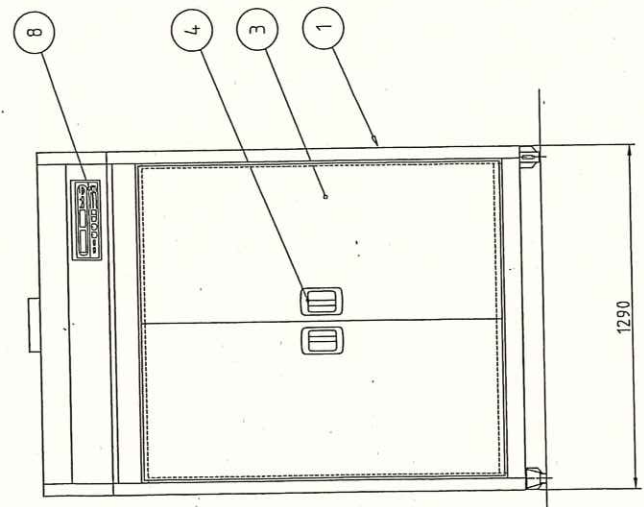
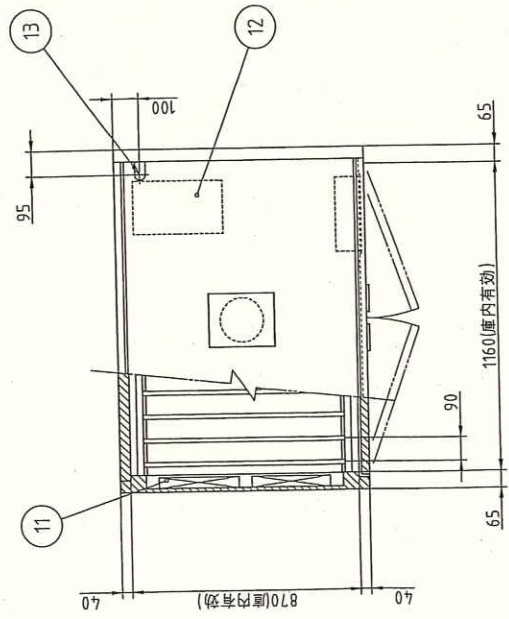
縮尺
1:10

図名
ドラフト水圧洗米機

記事
製品改良のため、許可無く仕様変更することがあります。

B6 ドラフト水圧洗米機

寸法(幅×奥行×高さ)	φ485mmX815mm *左記寸法以下である事
型式	RWO-48A
台数	1台
シンク甲板	SUS430 1.5t
脚	SUS430 角パイプ° 35X35X1.0t
枠	SUS430 角パイプ° 32X16X1.0t
その他	上記型式と異なる製品を選定する場合は カタログ、図面等を提示し、事前に許可を得ること



電源	3相 200V
定格周波数	50/60Hz
電流値	29.2A
定格消費電力	9.5kW
ファンモーター	1.5kW
ヒーターユニット	8.0kW

No.	品名	数	備考
1	本体	1	SUS430
2	アジャストボルト	4	SUS304
2	アジャスト脚	4	SUS304
3	扉	2	SUS430
4	扉ハンドル	2	ZDCシルバーマテリアック焼付塗装
5	棚	3	SUS430 自在脚ピッチ34mm
6	自動排気タンパ	1	温度感知型
7	断熱材	1	グラスウール
8	コントロールパネル	1	マイコンサーモ、残時間表示付
9	ファンモーター	1	
10	羽根	1	シロコ型 アルミニウム・アルマイト処理
11	ヒーターユニット	2	SUS304
12	制御盤	1	
13	電源接続口	1	
14	脚固定金具	2	

本図は片面式を表す

器具消毒保管機
EWK-1504N

年月日
2010/04/05

縮尺
1:20

製品コード
25543-__20

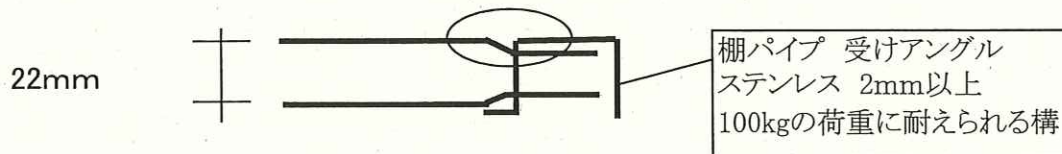
台数
1 台

記
製品改良のため、許可無く仕様変更することがあります。

図番
B08_EWK-1504N
KC25543-1-1-0 A3

B8 器具消毒保管機

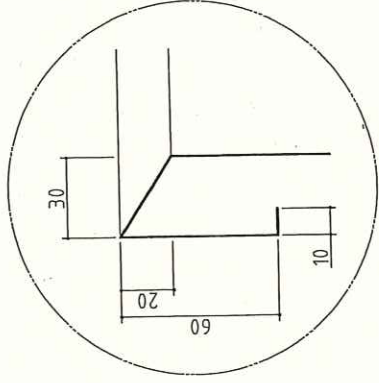
寸法(幅×奥行×高さ)	1290mmX950mmX1920mm	*左記寸法である事
型式	EWK-1504N 片面式	
台数	1台	
庫内寸法(幅×奥行×高さ)	1160mmX870mmX1330mm 中棚3段式	
収容可能カゴ数	30カゴ(中カゴ相当)	
消毒方式	熱風循環加熱方式	
電源	3P200V 9.5kw以下	
本体	SUS430	
扉	片面式(開閉ハンドル埋め込み式)	
棚	耐荷重 100kg/段 SUS430 パイプ 棚ピッチは34mm以下で任意に調整可能である事 強化磁器食器対応	



ファンモートル	循環を良くする為、1.5kW 以上の能力を有する事
コントロールパネル	設定温度は3種(1種はあたため機能)設定でき、 専用の切替ボタンにて切替できる事 時間表示と温度表示が別々の表示灯で表示される事 時間表示灯は現在時刻、運転残り時間、 運転終了後のファンの排風残り時間を表示できる事
排気ダンパ	温度感知型自動排気ダンパー
自己診断機能	故障時に故障内容をエラーナンバーにて表示できる事
温度履歴	15日前までの最高温度を履歴できる事
特記事項	庫内排水なし仕様
その他	上記型式と異なる製品を選定する場合は カタログ、図面等を提示し、事前に許可を得ること

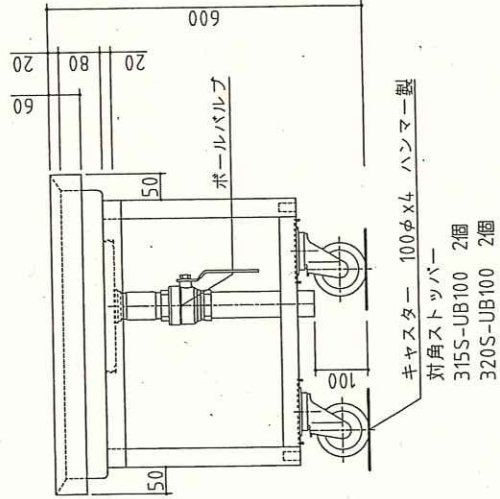
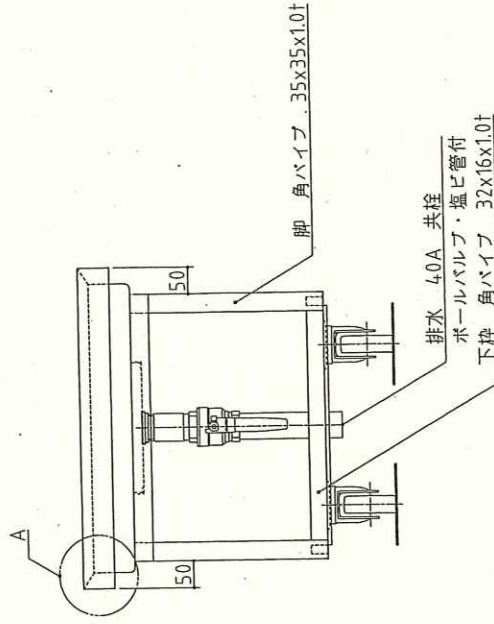
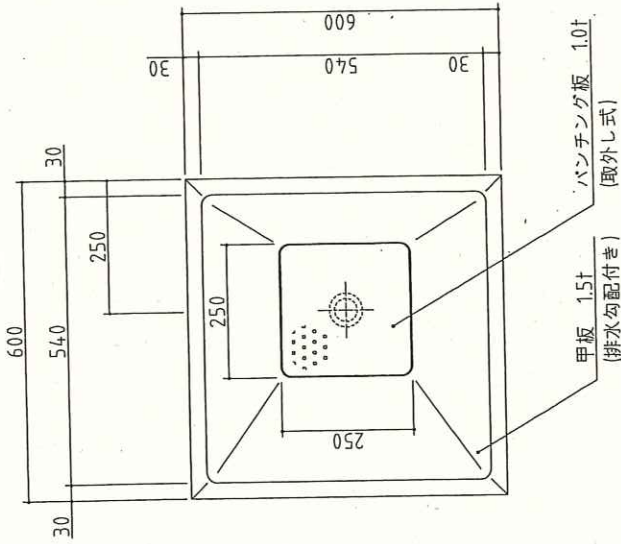
No. B11

SUS430	SUS304
羽布研磨仕上げ	NO.4仕上げ



A断面図

* オールSUS製キヤスターをキヤスター取付板(2.0t)にSUS製ボルトで強固に取付。
 * 脚はトップ下部に枠を組み全体を受ける方法。



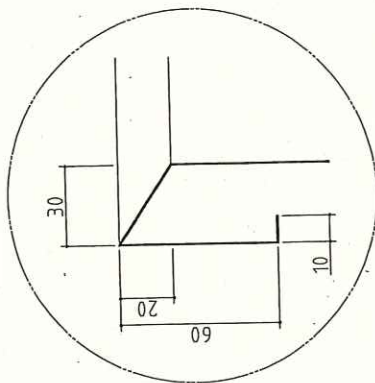
台数	1台
図番	

製品コード	移動台
縮尺	1:10
年月日	2020/09
図名	移動台
縮尺	1:10
年月日	2020/09
図名	移動台

記事
 製品改良のため、許可無く仕様変更することがあります。

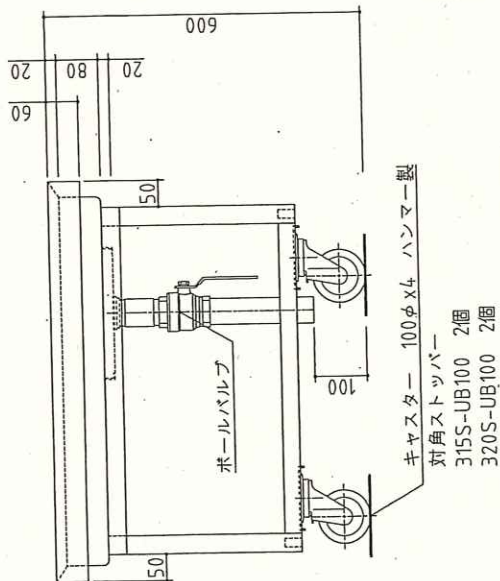
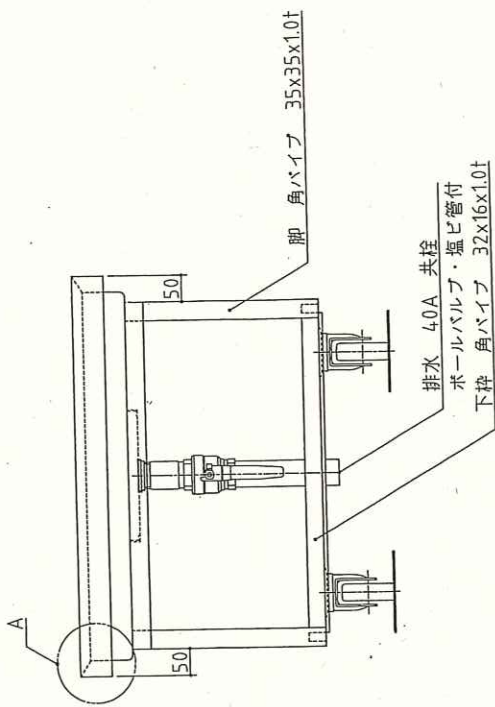
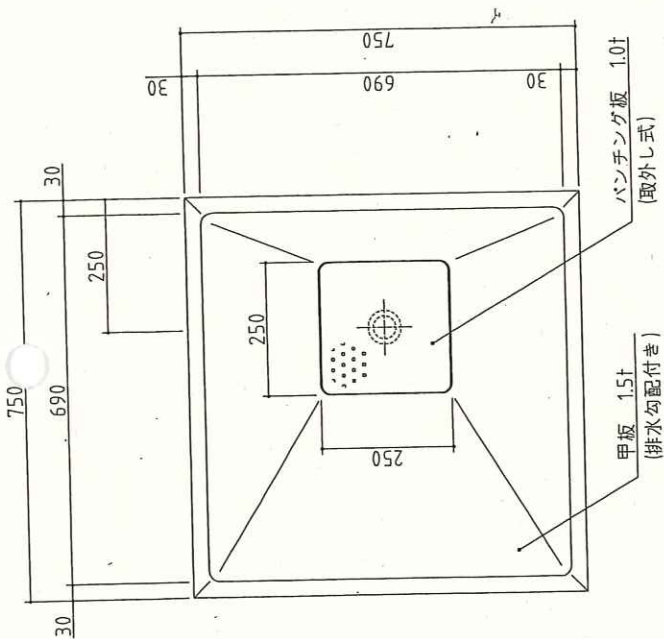
No. C1

SUS430	SUS304
羽布研磨仕上げ	NO.4仕上げ



A断面図

* オールSUS製キヤスタターをキヤスタター取付板(2.0t)にSUS製ボルトで強固に取付。
 * 脚はトップ下部に碎を組み全体を受ける方法。



記事
 製品改良のため、許可無く仕様変更することがあります。

移動台

製品コード

縮尺 1:10

年月日 2020/09

製図

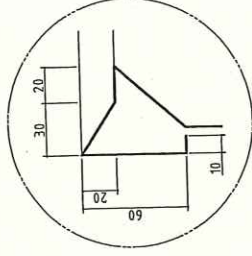
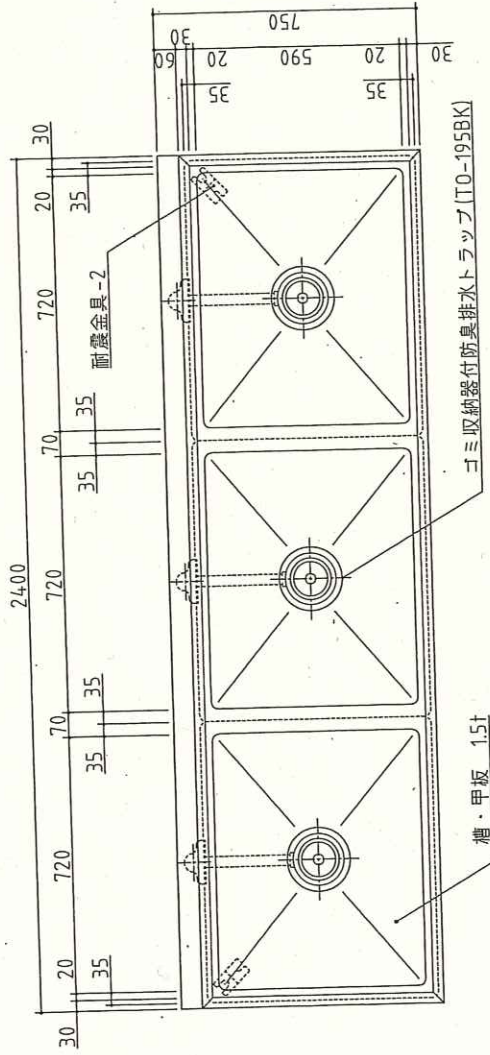
校図

台数 1 台
 図番

No. C2

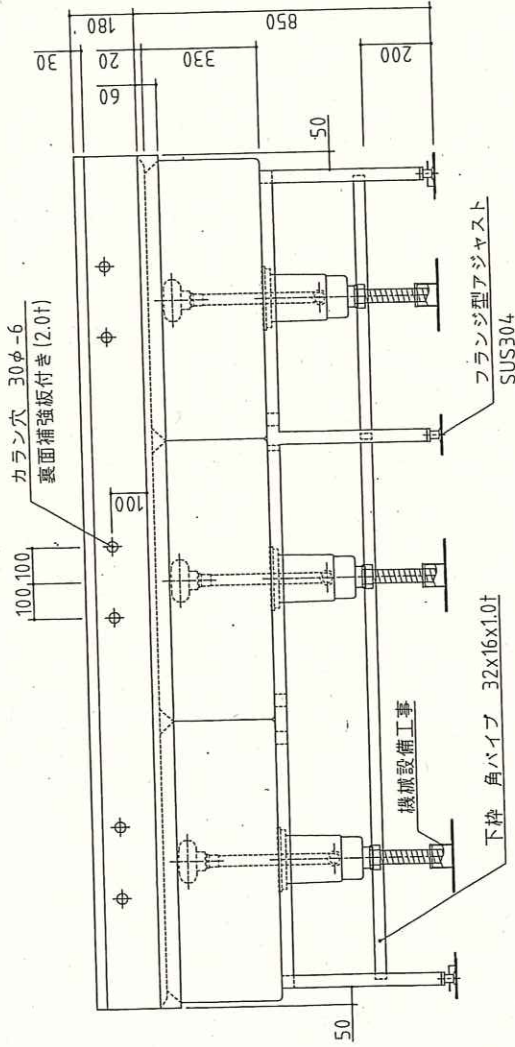
SUS430	SUS304
羽布研磨仕上げ	ND4仕上げ

【カラン取付は設備工事】



A断面図

*脚はトップ下部に枠を組み全体を受ける方法。



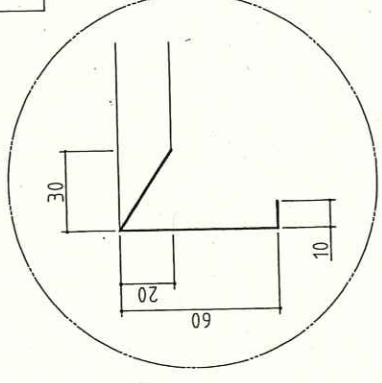
記事
製品改良のため、許可無く仕様変更することがあります。

図番
1 台

製品コード
3槽シンク

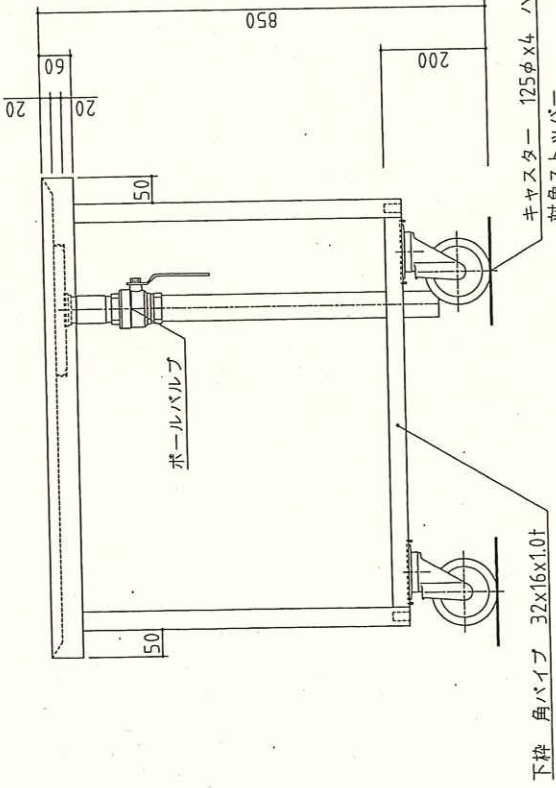
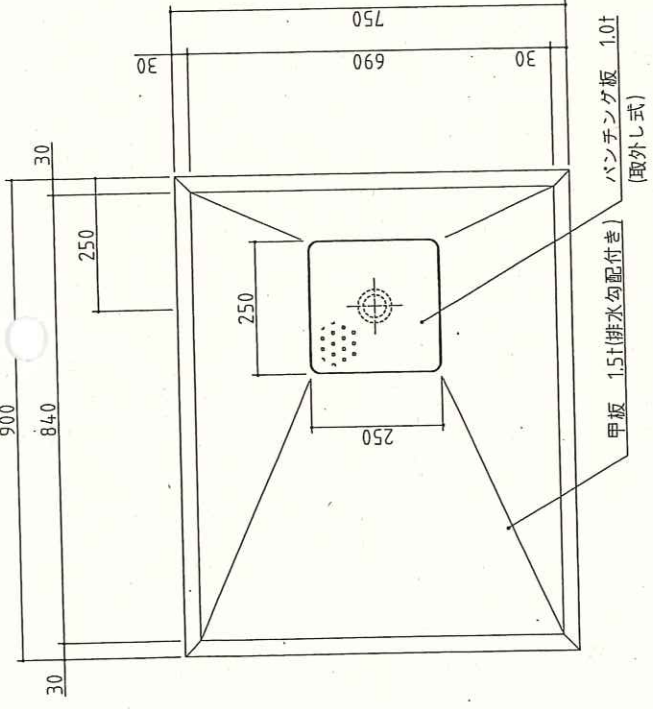
No. C3

SUS430	SUS304
羽布研露仕上げ	NO4仕上げ



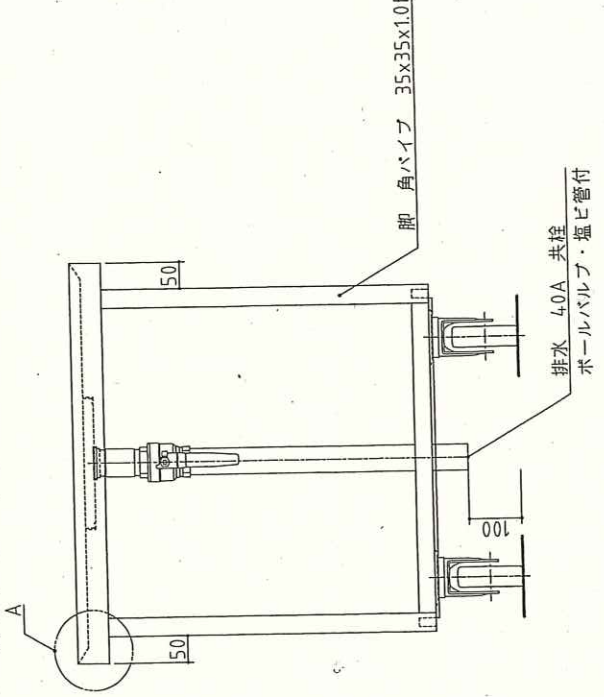
A断面図

*オールSUS製キヤスタターをキヤスタター取付板(2.0t)にSUS製ボルトで強固に取付。
 *脚はトップ下部に枠を組み全体を受ける方法。



下枠 角パイプ 32x16x1.0t

キヤスタター 125φx4 ハンマー製
 対角ストッパー
 315S-UB125 2個
 320S-UB125 2個



脚 角パイプ 35x35x1.0t

排水 4.0A 共栓
 ボールバルブ・爐ビ管付

記事
 製品改良のため、許可無く仕様変更することがあります。

製品コード

移動台

名称

縮尺 1:10

年月日 2020/09

製図

核図

台数 1台

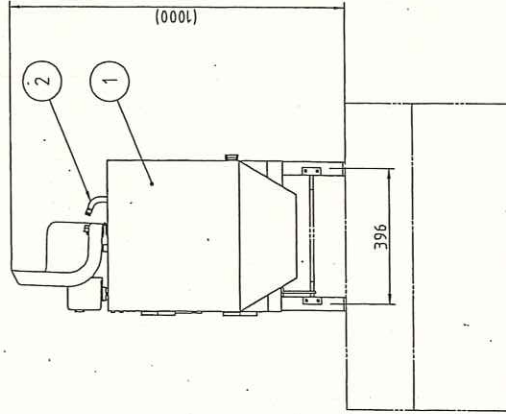
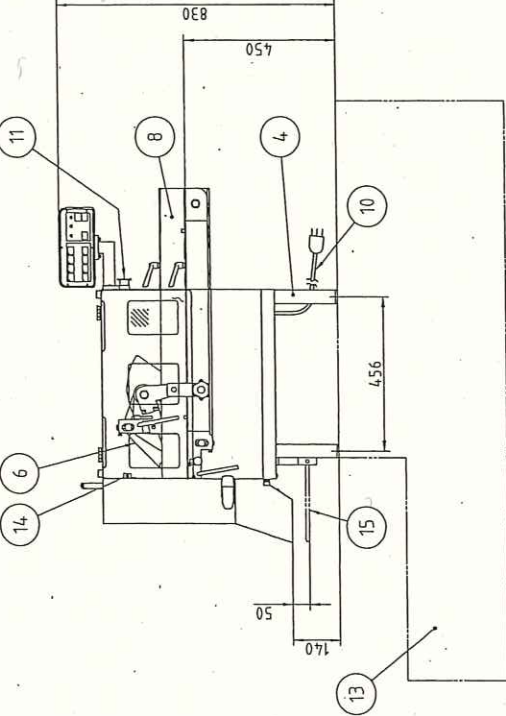
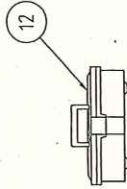
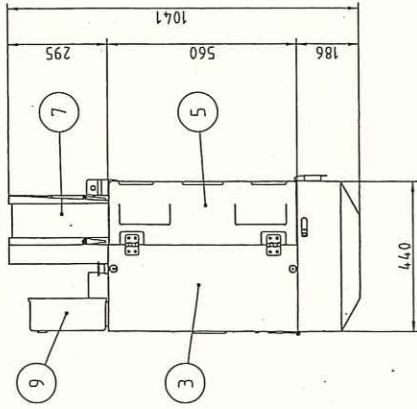
図番

No.	品名	数	備考
1	カッタカバー	1	SUS304
2	ホース取付パイプ	1	SUS304
3	本体	1	SUS304
4	ドライ脚	1	SUS304
5	コンベヤカバー	1	樹脂製 無色透明
6	押さえコンベヤベルト	1	ポリウレタン・ポリエステル
7	送りコンベヤベルト	1	ポリウレタン・ポリエステル
8	コンベヤガイド板	2	SUS304
9	操作ボックス	1	ABS
10	キャブタイヤコード	1	3m 差し込みプラグ付(標準3芯)
11	非常停止ボタン	1	
12	工具箱	1	付属工具 他
13	置き台	1	SUS304(閉鎖)
14	安全切りセンサー	1	(オプション)
15	タッチセンサー	1	SUS304(オプション)

電源	単相 100V
定格周波数	50/60Hz
定格消費電力	0.6kW
質量	90kg

切さい寸法範囲	2枚刃 1,2,3,5,6,10,15,20mm
切さい寸法	輪切りプレート 1~20mm 100X80mm(幅X高さ)

刃物種類	輪切りプレート Assy 2枚刃 Assy 短冊プレート 3X4 Assy 短冊プレート 10X10 Assy 短冊プレート 10X20 Assy
------	---



記 事
製品改良のため、許可無く仕様変更することがあります。

ドライバー仕様

台数 1 台

製品コード

FS-36SH時

尺 名 称

年 月 日 2020/09

縮 尺 1:15

操 作 説 明 書

型 番

14360-999

C04_FS-36_D

14360-1-1-1-1

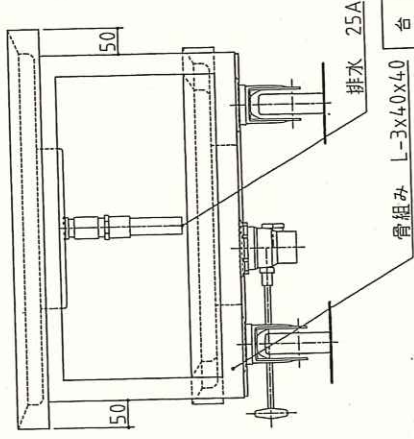
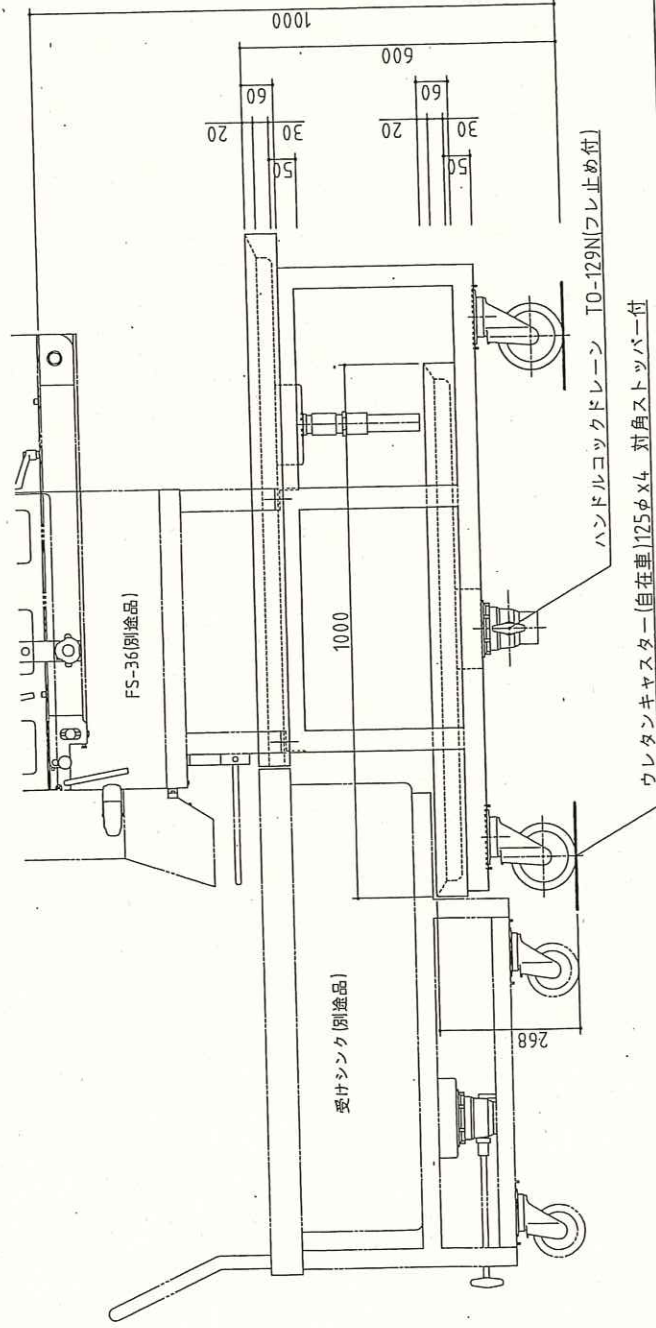
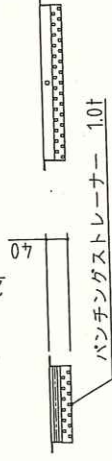
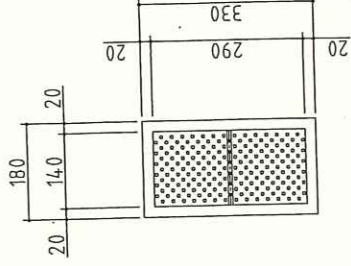
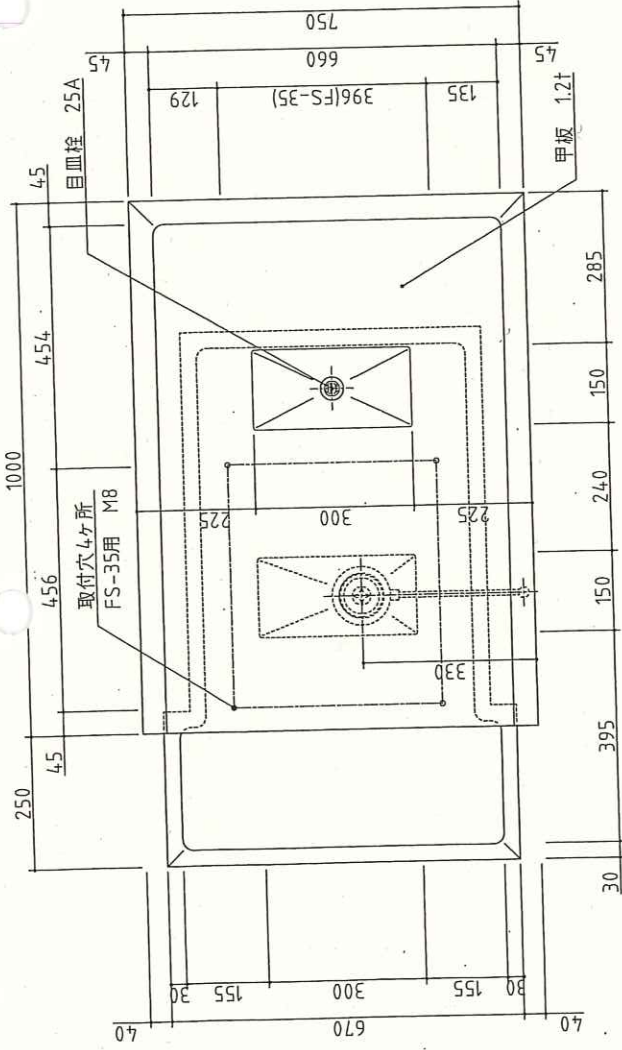
A3

C4 フードスライサー

寸法(幅×奥行×高さ)	440mmX1041mmX830mm *左記寸法以下である事
型式	FS-36SH特
台数	1台
能力	270~2,000kg/h以上
電源	単相100V 600W
切さい寸法	1,2,3,5,6,10,15,20mmから選択可能である事
付属プレート	2枚刃 輪切りプレート 短冊プレート 3X4 短冊プレート 10X10 短冊プレート 10X20
ドライ対応	C5移動式スライサー置台に乗せることが出来、 ドライ対応型である事
特記仕様	既存スライサーで使用している刃物が使用可能である事 コンベアカバーSUS製、着脱式
その他	上記型式と異なる製品を選定する場合は カタログ、図面等を提示し、事前に許可を得ること

No. C5

SUS430	SUS304
羽布研露仕上げ	N04仕上げ



記事
製品改良のため、許可無く仕様変更することがあります。

ウレタンキャスター(自在車)125φx4 対角ストッパー付

ハンドルコックドレイン TO-129N(フレ止め付)

骨組み L-3x40x40

排水 25A

製品コード
TK-127FS3MDA特
移動式スライサー置台

年月日
2020/09

縮尺
1:10

名称
移動式スライサー置台

製品コード

台数
1 台

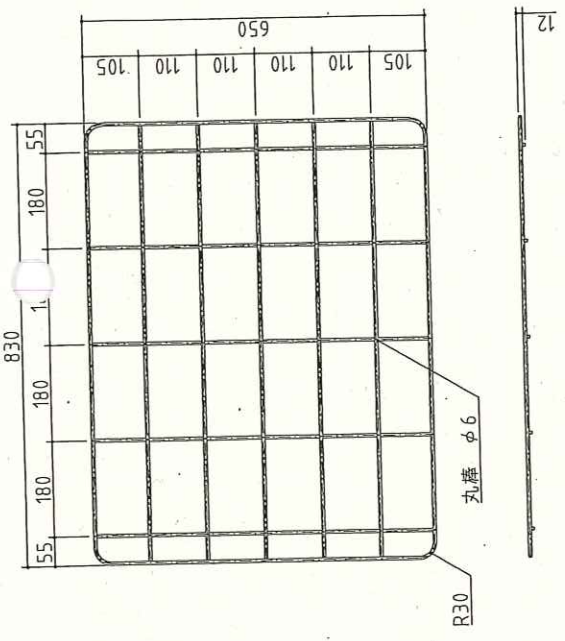
図番
C05_TK-127FS3MDA_1

C5 移動式スライサー置台

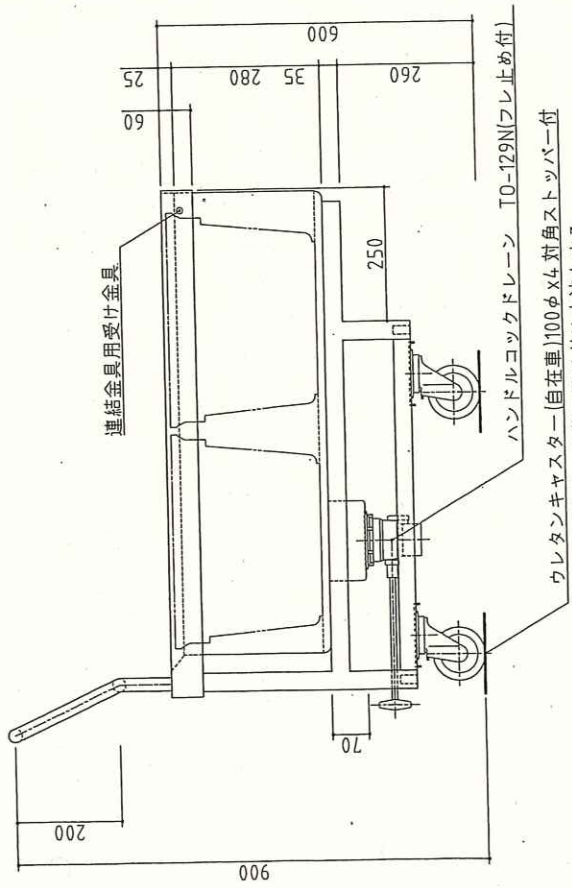
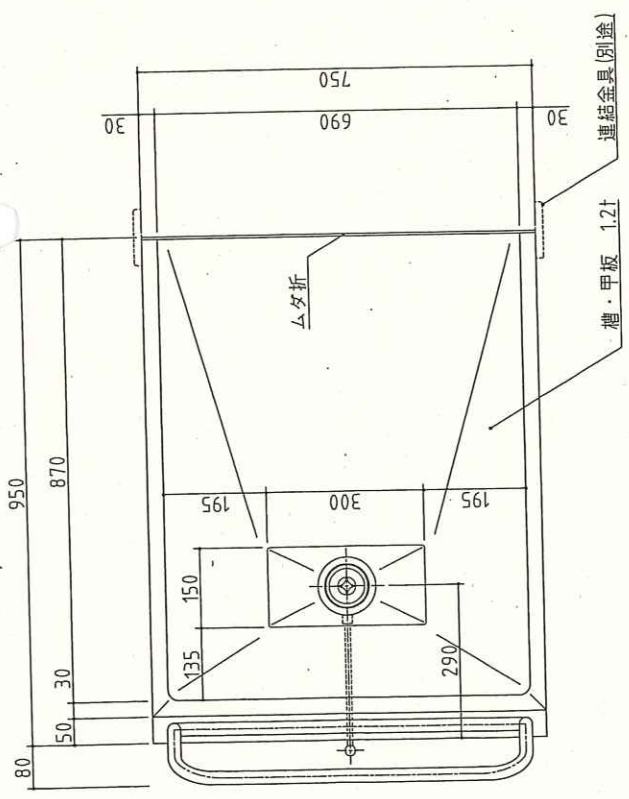
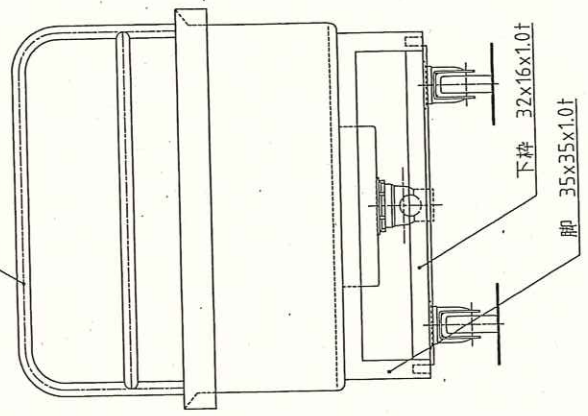
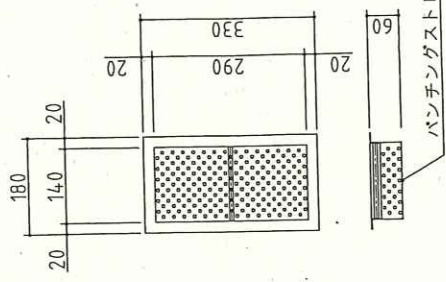
寸法(幅×奥行×高さ)	1250mmX750mmX600mm	*左記寸法以下である事
型式	TK-127FS3MDA特	
台数	1台	
槽・甲板	SUS430 1.2t 羽布研磨仕上げ	
骨組み	SUS430 L-3X40X40	
ハンドルロックドレイン	TO-129N(スギコ製)同等品使用の事	
ドライ対応	縁部落ちた水滴は床に飛散しない構造になっている事	
キャスター	315S-UB125 2個 320S-UB125 2個 オールSUS製キャスターをキャスター取付板(2.0t)に SUS製ボルトで強固に取付	
特記仕様	C4フードスライサーを乗せてドライ運用が可能である事 C6受けシンクと連結しドライ運用が可能である事	
その他	上記型式と異なる製品を選定する場合は カタログ、図面等を提示し、事前に許可を得ること	

No. C6

SUS430	SUS304
羽布研磨仕上げ	NO.4仕上げ
使用可能プラスチック	
#500	578x386x281



押手 丸パイプ 25φx1.2t



記 事	製品改良のため、許可無く仕様変更することがあります。
製 図	製 品
製 図	製 品
年 月 日	2020/09
縮 尺	1:10
名 称	L1-97CDA 受けシンク
製品コード	C06_L1-97CDA
台 数	1 台

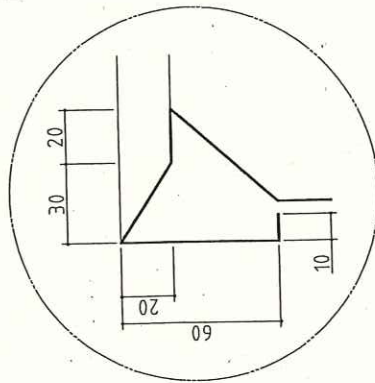
C6 受けシンク

寸法(幅×奥行×高さ)	950mmX750mmX900mm	*左記寸法以下である事
型式	L1-97CDA	
台数	1台	
槽・甲板	SUS430 1.2t 羽布研磨仕上げ	
脚	SUS430 角パイプ 35X35X1.0t トップ下部に枠を組み全体を受ける方法	
枠	SUS430 角パイプ 32X16X1.0t	
ハンドルロックドレイン	TO-129N(スギコ製)同等品使用の事	
ドライ対応	縁部落ちた水滴は床に飛散しない構造になっている事	
キャスター	315S-UB100 2個 320S-UB100 2個 オールSUS製キャスターをキャスター取付板(2.0t)に SUS製ボルトで強固に取付	
特記仕様	C5移動式スライサー置台と連結運用が可能である事	
その他	上記型式と異なる製品を選定する場合は カタログ、図面等を提示し、事前に許可を得ること	

No. C7

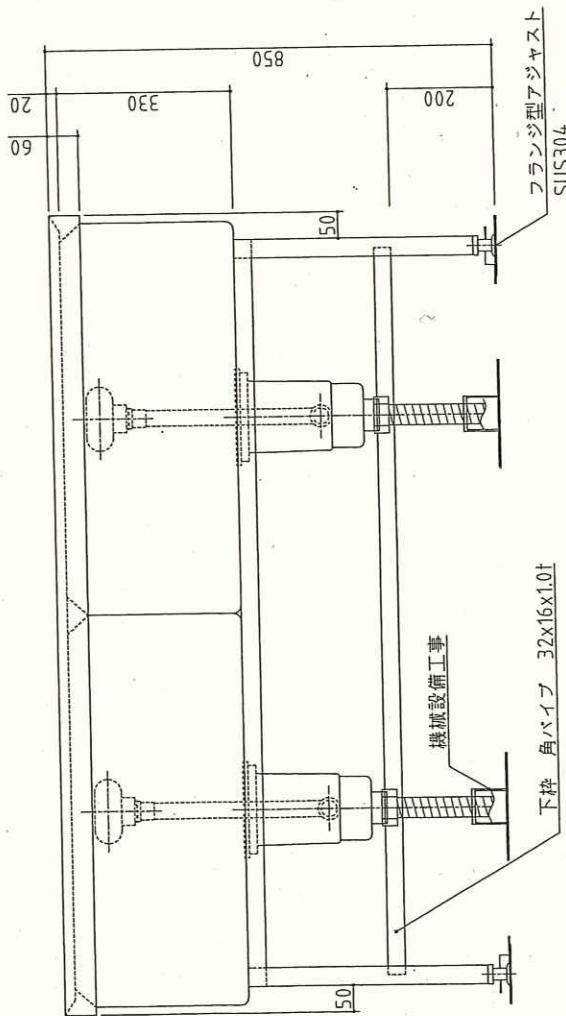
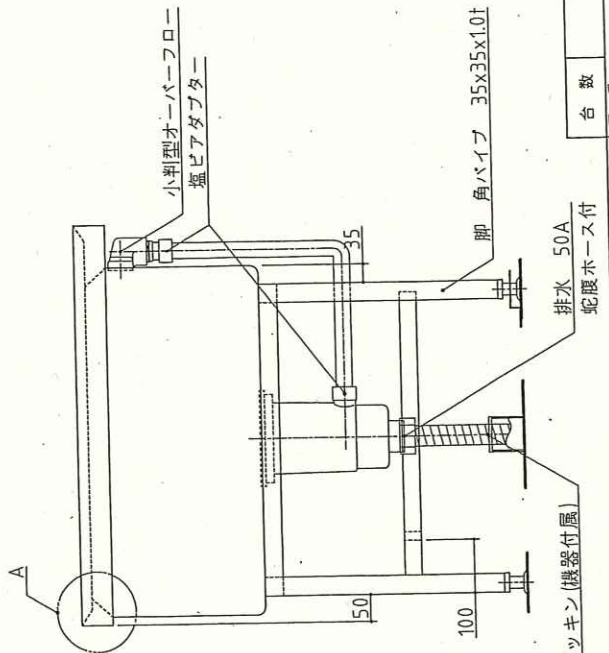
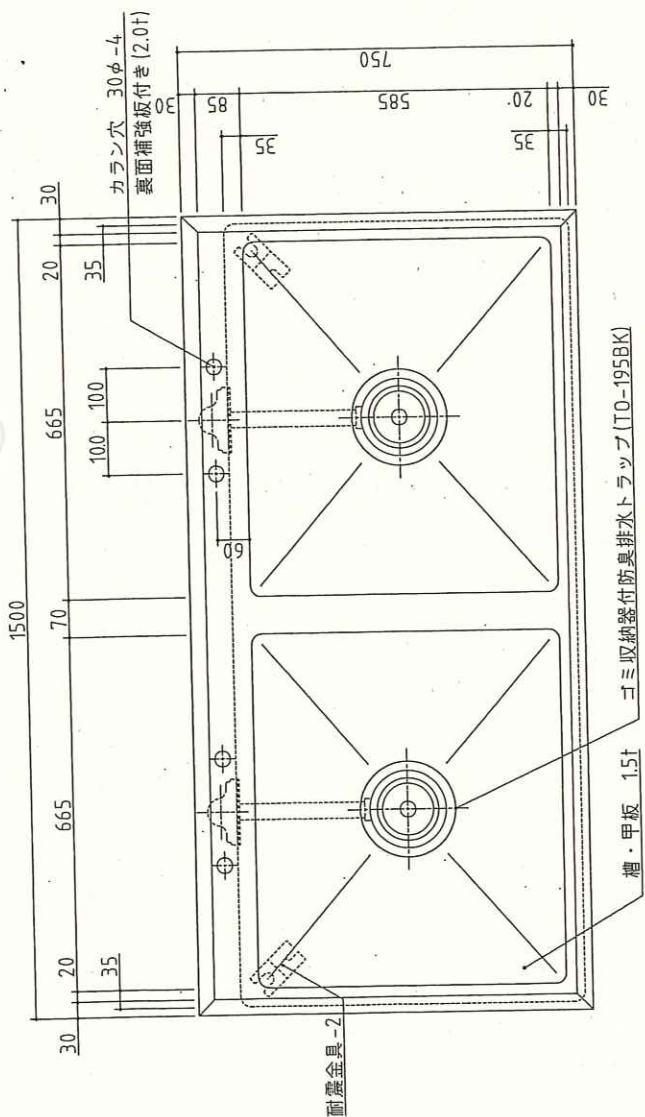
SUS430	SUS304
羽布研種仕上げ	NO.4仕上げ

【カラン取付は設備工事】



A断面図

*脚はトップ下部に枠を組み全体を受ける方法。

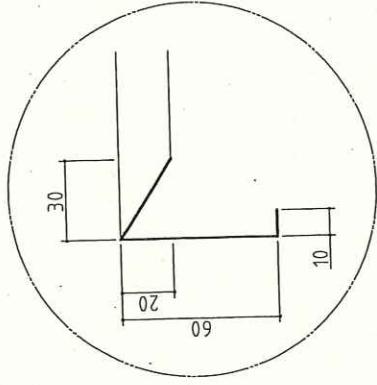


台数	1 台
図番	

製品コード	製品コード
名称	2槽シンク
縮尺	1:10
年月日	2020/09
校閲	校閲
製図	製図

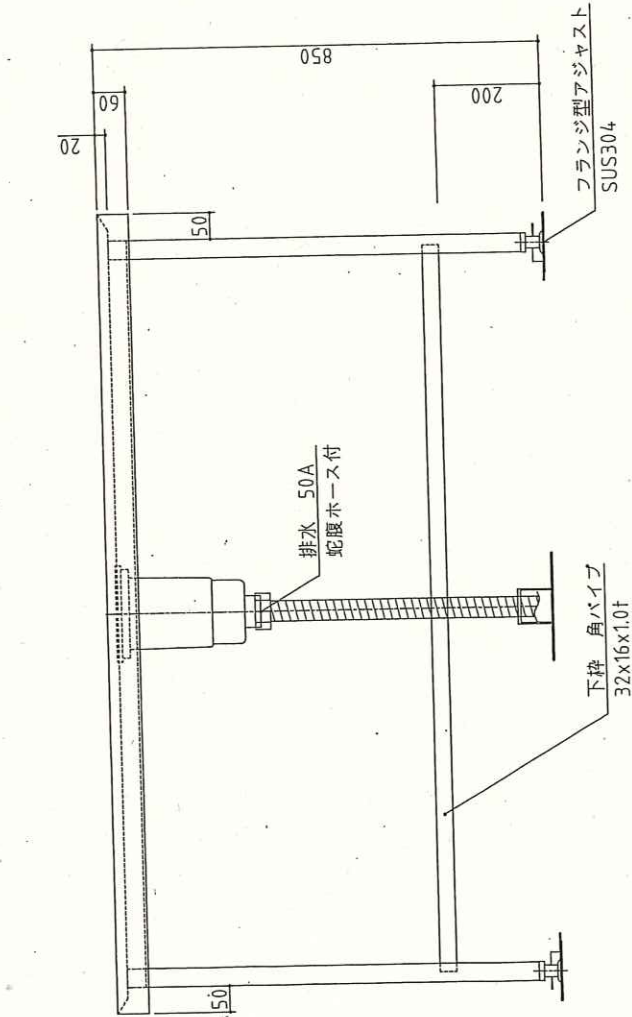
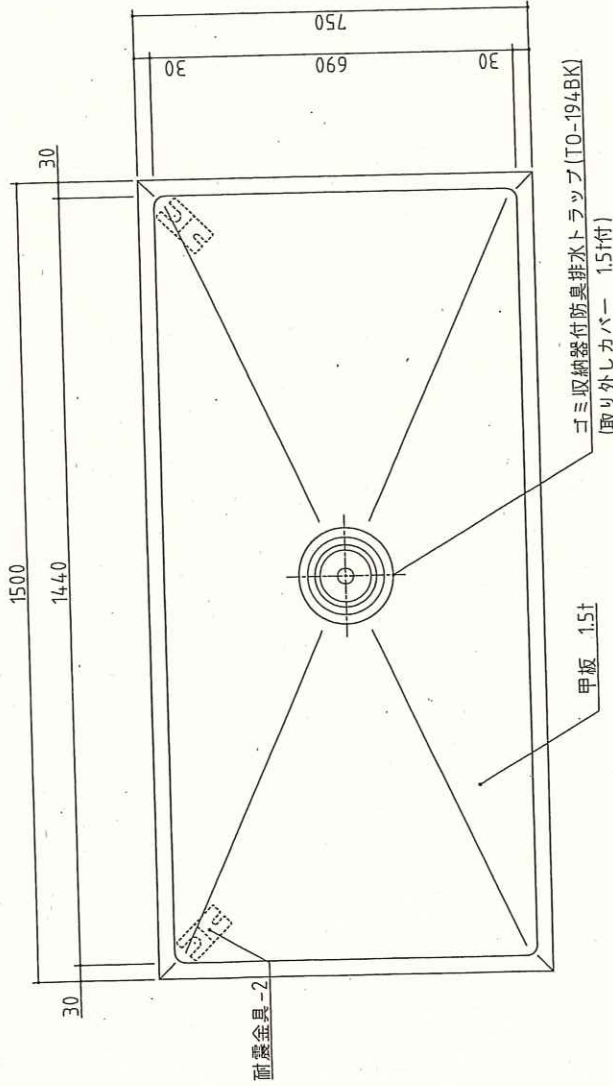
記事 製品改良のため、許可無く仕様変更することがあります。

SUS430	SUS304
羽布研磨仕上げ	NO4仕上げ



A断面図

*脚はトップ下部に枠を組み全体を受ける方法。



記 事
製品改良のため、許可無く仕様変更することがあります。

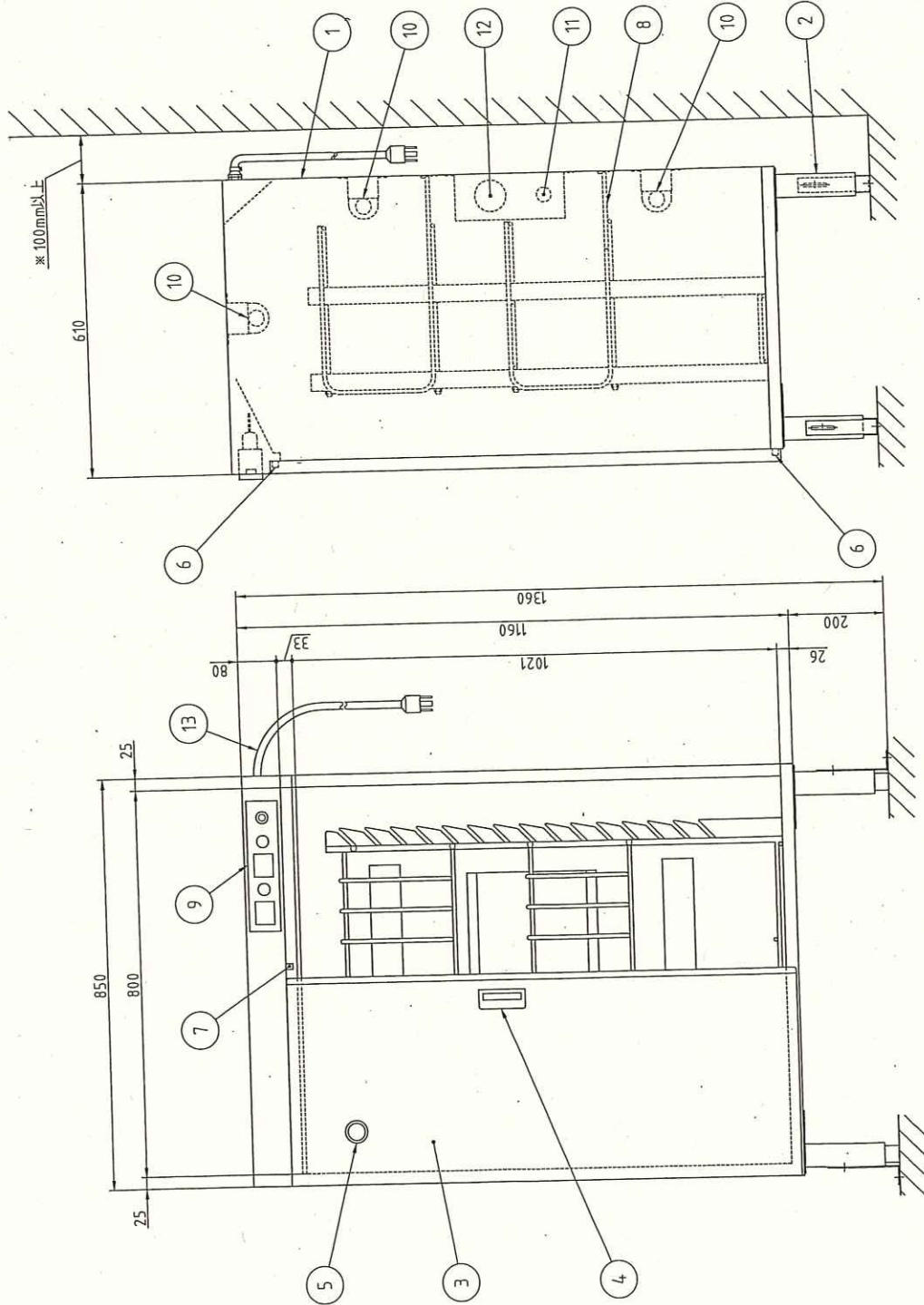
台数	2 台
図番	

製品コード	作業台
図名	作業台
縮尺	1:10
年月日	2020/09

No.	品名	数	備考
1	本体	1	SUS430
2	アジャスト脚	4	SUS304
3	扉	2	SUS430
4	取手	2	ABS樹脂
5	のぞき窓	1	ガラス、蓋付き
6	マグネットキャッチ	2	FNM塗色アルマイト
7	扉スイッチ	2	リミットスイッチ
8	罎台	1	SUS430他、取り外し式
9	操作パネル	1	罎蓋乾燥タイマ付き
10	殺菌灯	3	19W/16W
11	電気ヒータ	1	500W、フィインシースヒータ
12	ファン	1	54.0/4.7W
13	電源コード	1	アース付き 2.5m

電源	単相 100V
定格周波数	50/60Hz
定格消費電力	0.611/0.5957kW
質量	68kg

収容能力	包丁 15本(別途)
	まな板 3枚(別途)
	最大 1015×410
	プレート 6枚(別途) 最大 φ470



※耐震金具付き

台数	1	台
図番	C09_KT-55H	

※本機後方から壁面より100mm以上離して設置のこと

製品コード	65315-070
-------	-----------

名称
プレート殺菌庫

年/月/日
2019/06/07

縮尺
1:10

製国

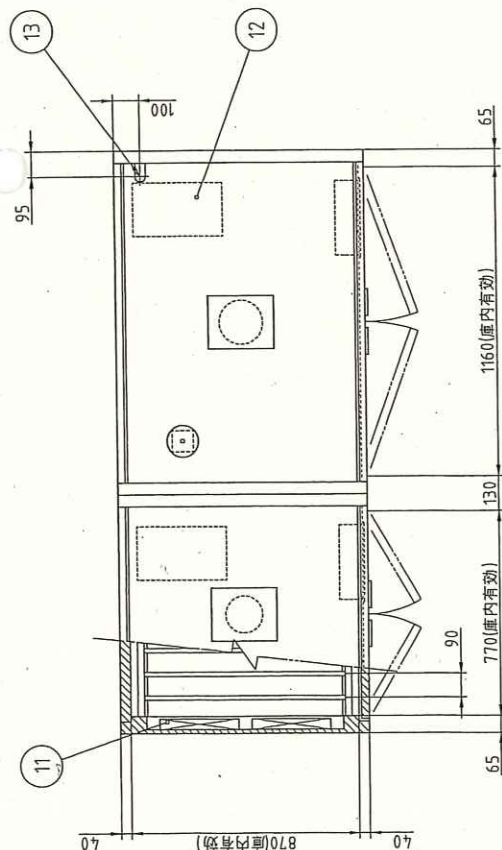
株名

記 事
製品改良のため、許可無く仕様変更することがあります。

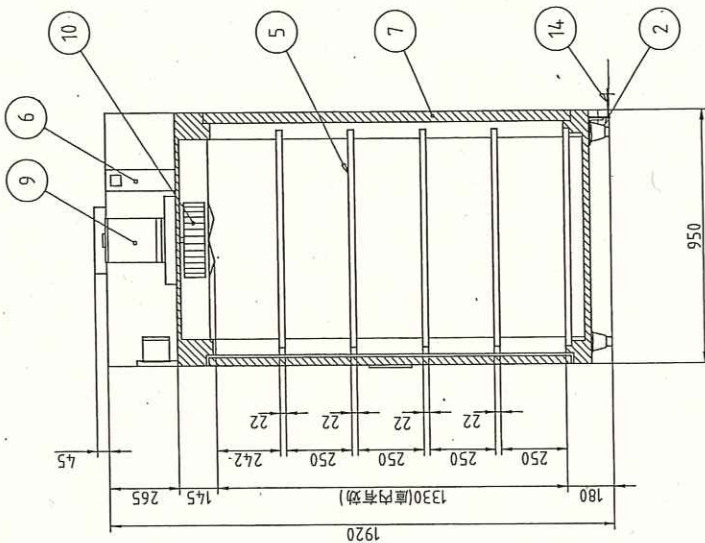
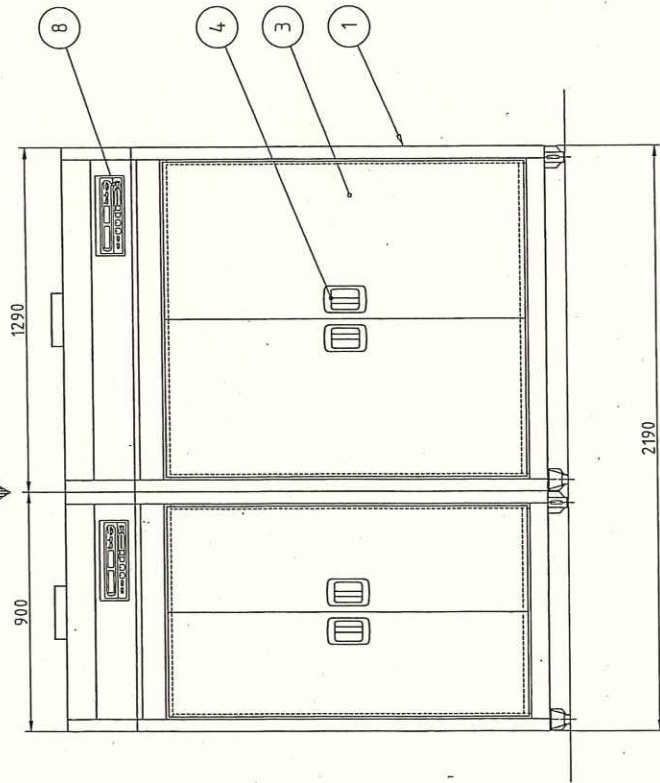
C9 プレート殺菌庫

寸法(幅×奥行×高さ)	850mmX610mmX1360mm	*左記寸法である事
型式	KT-55H	
台数	1台	
収納能力	包丁 15本 まな板 3枚 プレート 6枚	
消毒方式	殺菌灯方式	
電源	1P100V 595.7W	
本体	SUS430	
ファンモートル	47.7W ヒーター一体式	
コントロールパネル	アナログタイマー 殺菌・乾燥別時間設定可能	
特記事項	庫内排水なし仕様	
その他	上記型式と異なる製品を選定する場合は カタログ、図面等を提示し、事前に許可を得ること	

No.	品名	数	備考
1	本体	1	SUS430
2	アジャスターボルト	8	SUS304
2	アジャスター脚	8	SUS304
3	扉	4	SUS430
4	扉ハンドル	4	ZDCシルバーマタリック焼付塗装
5	棚	10	SUS430 自在棚ピッチ 34mm
6	自動排気ダンパ	2	温度感知型
7	断熱材	1	グラスウール
8	コントロールパネル	2	マイコンサーモ、残時間表示付
9	ファンモートル	2	
10	羽根	2	シロココ型 アルミニウム・アルマイト処理
11	ヒーターユニット	4	SUS304
12	制御盤	2	
13	電源接続口	1	
14	脚固定金具	4	



分割部



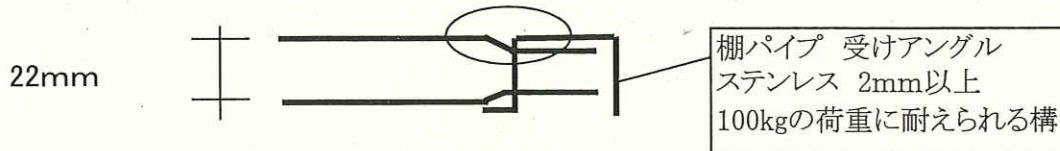
電源	3相 200V
定格周波数	50/60Hz
電流値	49.7A
定格消費電力	16.25kW
ファンモートル	2.25kW
ヒーターユニット	14.0kW
電収容数	50個 (別途) A I H O 製 中電 390X360X200 (mm)

本図は片面式を表す

製 品 名	EW-2504N	台 数	1 台
製 品 コード	25435-20	図 番	C10_EW-2504N
年 月 日	2009/12/01		
縮 尺	1:20		
製 図	電気式食器消毒保管機		
検 査			
備 考	製品改良のため、許可無く仕様変更することがあります。 本製品には、電は含まれておりません。		
		KC25435-1-1-0 A3	

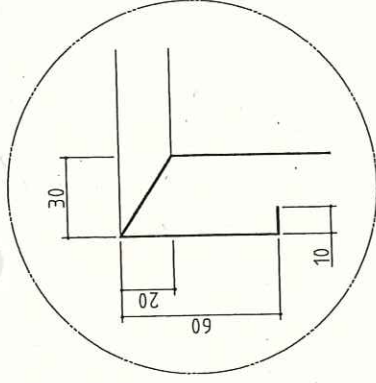
C10 電気式食器消毒保管機

寸法(幅×奥行×高さ)	2190mmX950mmX1920mm	*左記寸法である事
型式	EW-2504N特 片面式	
台数	1台	
庫内寸法(幅×奥行×高さ)	1930mmX870mmX1330mm	中棚3段式
収容可能カゴ数	50カゴ(中カゴ相当)	
消毒方式	熱風循環加熱方式	
電源	3P200V 16.25kw以下	
本体	SUS430	
扉	片面式(開閉ハンドル埋め込み式)	
棚	耐荷重 100kg/段 SUS430 パイプ 棚ピッチは34mm以下で任意に調整可能である事 強化磁器食器対応	



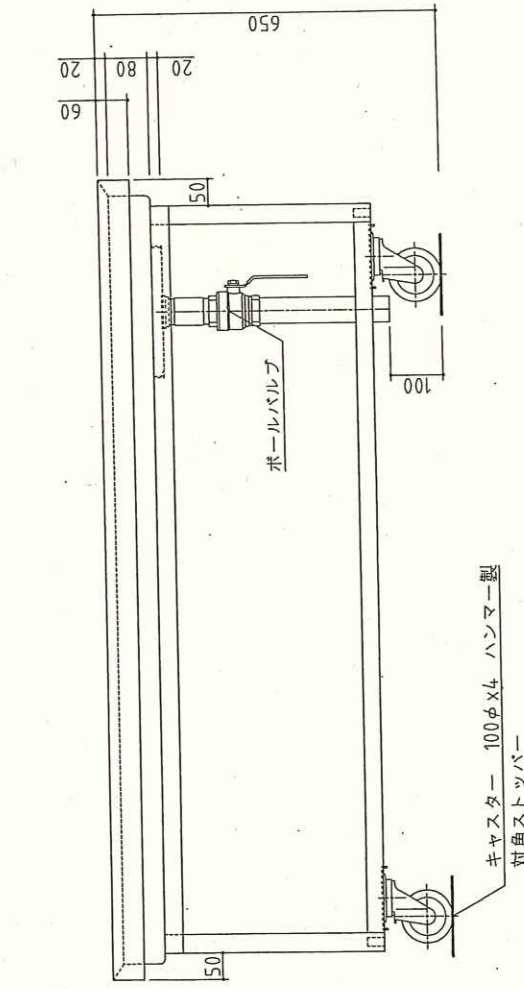
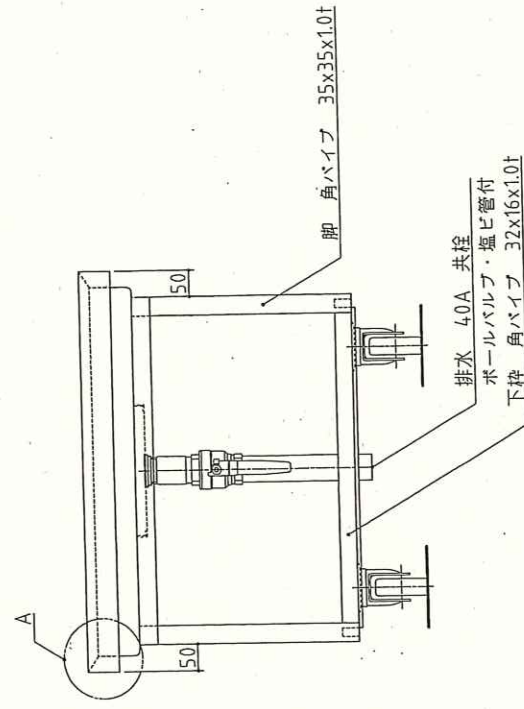
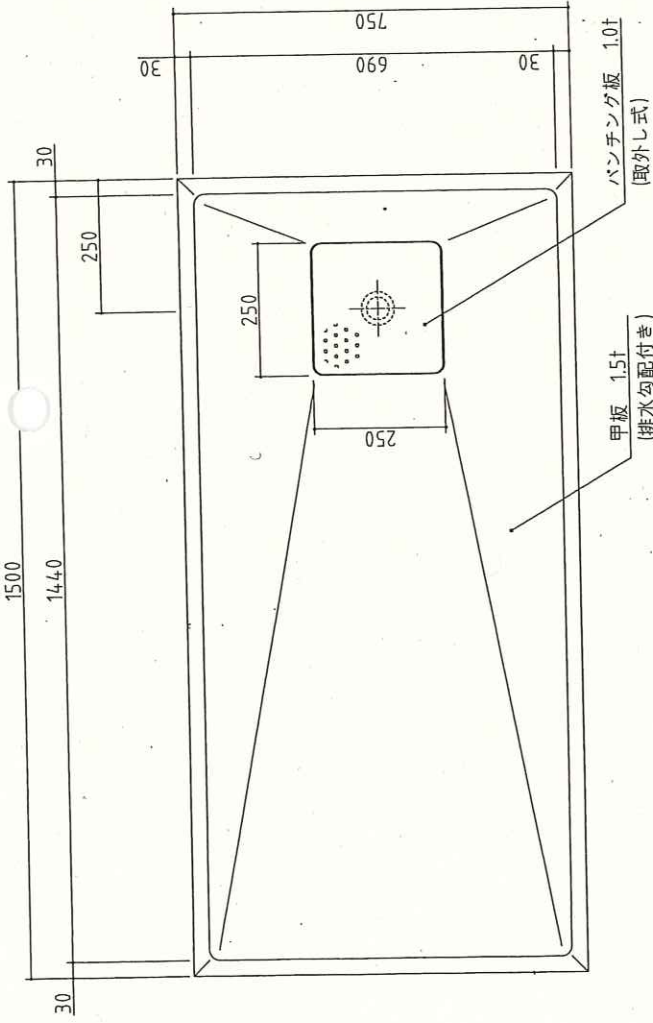
ファンモートル	循環を良くする為、2.25kW 以上の能力を有する事
コントロールパネル	設定温度は3種(1種はあたため機能)設定でき、 専用の切替ボタンにて切替できる事 時間表示と温度表示が別々の表示灯で表示される事 時間表示灯は現在時刻、運転残り時間、 運転終了後のファンの排風残り時間を表示できる事
排気ダンパ	温度感知型自動排気ダンパー
自己診断機能	故障時に故障内容をエラーナンバーにて表示できる事
温度履歴	15日前までの最高温度を履歴できる事
特記事項	庫内排水なし仕様
その他	上記型式と異なる製品を選定する場合は カタログ、図面等を提示し、事前に許可を得ること

SUS430	SUS304
羽布研磨仕上げ	NO4仕上げ



A断面図

* オールSUS製キヤスタスター取付板(2.0t)にSUS製ボルトで強固に取付。
 * 脚はトップ下部に枠を組み全体を受ける方法。

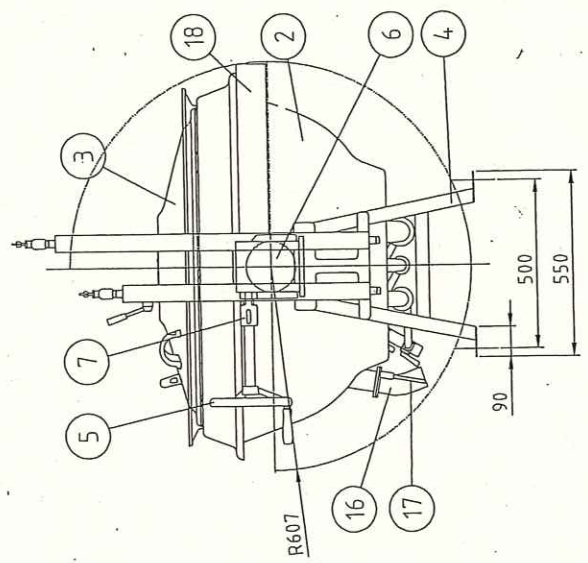
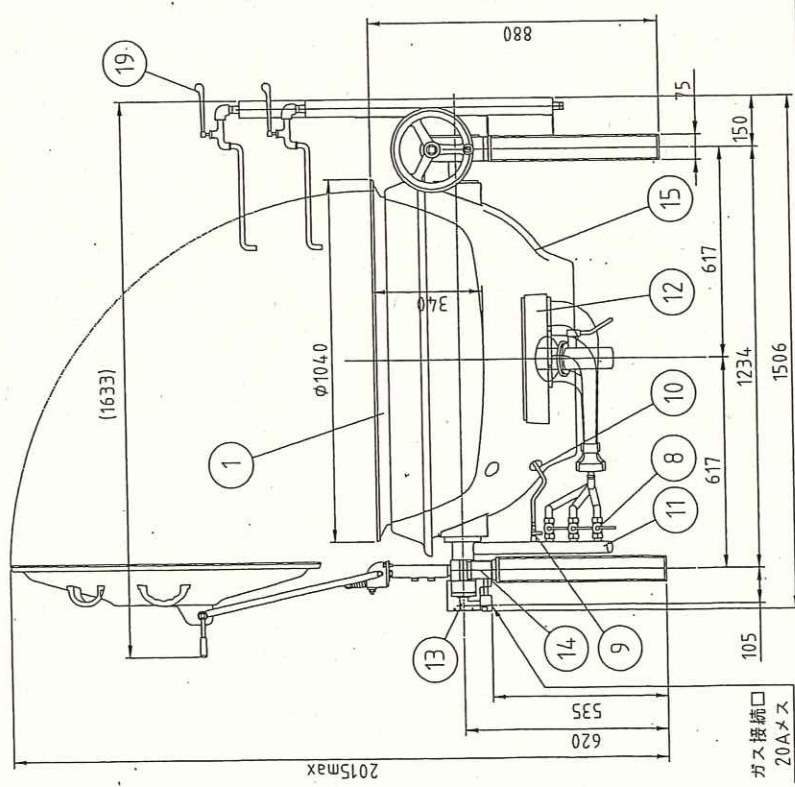
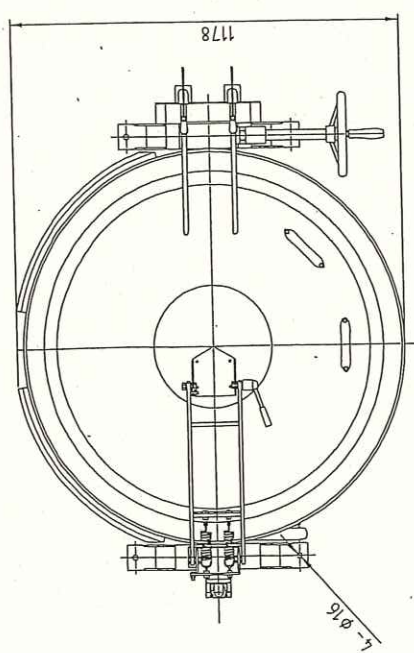


製品コード	移動台	数量	2 台
年月日	2020/09	縮尺	1:10
製図	製図	名称	移動台
記事 製品改良のため、許可無く仕様変更することがあります。			

仕様
 フロントドロ-式ポップアップ仕様
 落下し蓋中折れ・蓋取っ手2個
 ステレンスチャンネル脚
 給水給湯カー(水栓柱式)
 排気カバ- (2重断熱タイプ)
 シヤフト特長タイブ

水入量：190リットル
 ガス消費量 LPG：50kW(3.58kg/h)
 CG：50kW(43,000kcal/h)
 ガス接続：20A

符号	品名	材質	個数	備考
1	内釜	SUS	1	
2	外釜	SUS430	1	
3	蓋	SUS430	1	
4	脚	SUS	2	
5	釜回転ハンドル	FC	2	クロムメッキ
6	ギヤーボックス	FC他	1	塗装
7	釜安全固定装置	樹脂	1	
8	メインコック	ZDC	3	クロムメッキ
9	パイロットコック	C3604	1	
10	パイロットバーナー	C3604	1	
11	前パイプ	SGP	1	塗装
12	メインバーナー	FC	3	塗装
13	回転グランド	ADC他	1	塗装
14	回転グランドカバ-	SUS	1	
15	断熱材	SUS	一式	
16	排水パイプ	SUS	1	
17	排水弁開閉レバ-	SUS	1	
18	排気カバ-	SUS	一式	2重断熱
19	給水給湯カラン		一式	20A



単位：mm
 台数 1 台
 図番

製品コード
 C12a_GHS-35HC-SUS

機種名
 GHS-35HC特
 ガス回転釜

縮尺
 1:15

年月日
 2021/02

製図
 製図

記号

ガス接続口
 20Aメス

製品改定のため、許可無く仕様変更することがあります。

2015max

図番

製品改定のため、許可無く仕様変更することがあります。

2015max

図番

製品改定のため、許可無く仕様変更することがあります。

2015max

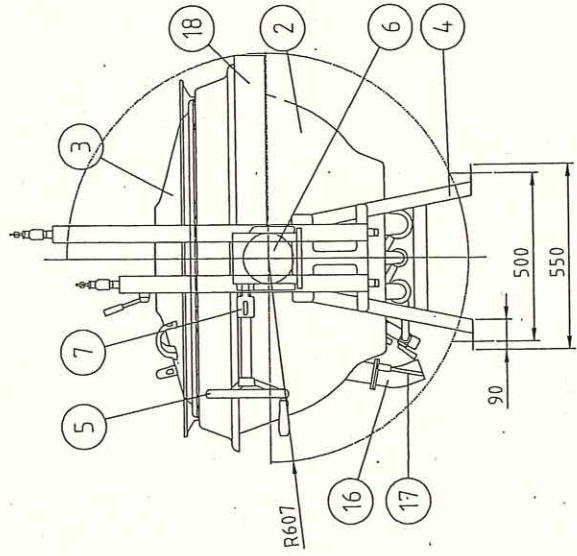
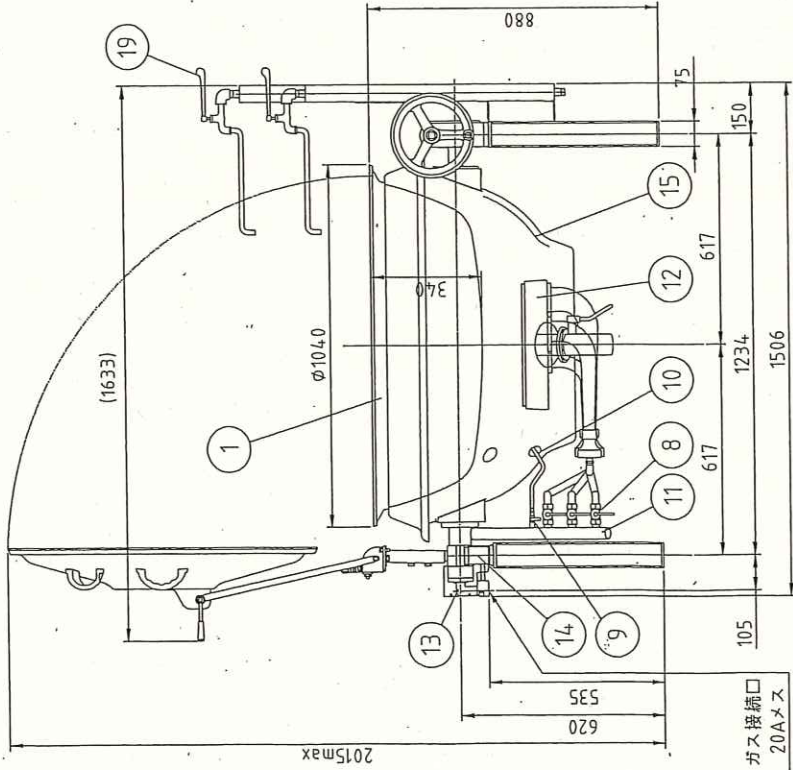
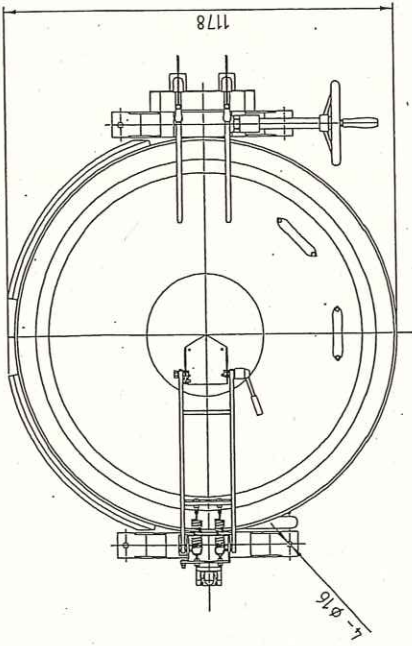
C12a ガス回転釜

寸法(幅×奥行×高さ)	1506mmX1178mmX880(2015)mm	*左記寸法である事
型式	GHS-35HC特 片面式	
台数	1台	
内釜	ステンレス	
入水量	190リットル	
ガス消費量	50kW 20A接続	
外釜	SUS430	
蓋	SUS430	
ドライ仕様	フロントドロー分解式仕様 釜前面に排水パイプを装備しており、 洗浄の際、分解清掃ができるものとする	
特記事項	2重式断熱排気カバーを装備すること チャンネル脚はステンレス製であること 外釜にブリムを装備すること 一体型ウォーム受けを装備すること 給水・給湯カランを装備すること 給水カラン吐水口高さは釜淵から50mmであること	
その他	上記型式と異なる製品を選定する場合は カタログ、図面等を提示し、事前に許可を得ること	

仕様
 フロントドロ-式ポットアップ仕様
 蒸し蓋中折れ・蓋取っ手2個
 ステンレスヤンネル脚
 給水給湯カラ- (水柱柱式)
 排気カバ- (2重断熱タイプ)
 内釜アルミ目盛り付き
 シヤフト特長タイプ

水入量：190リットル
 ガス消費量 LPG：50kW(3,58kg/h)
 CG：50kW(43,000kcal/h)
 ガス接続：20A

符号	品名	材質	個数	備考
1	内釜	AC・AL	1	
2	外釜	SUS430	1	
3	蓋	SUS430	1	
4	脚	SUS	2	
5	釜回転ハンドル	FC	2	クロムメッキ
6	ギヤボックス	FC他	1	塗装
7	釜安全固定装置	樹脂	1	
8	メインコック	ZDC	3	クロムメッキ
9	パイロットコック	C3604	1	
10	パイロットバーナー	C3604	1	
11	前パイプ	SGP	1	塗装
12	メインバーナー	FC	3	塗装
13	回転グランド	ADC他	1	塗装
14	回転グランドカバー	SUS	1	
15	断熱材	SUS	一式	
16	排水パイプ	SUS	1	
17	排水弁閉閉レバー	SUS	1	
18	排気カバ-	SUS	一式	2重断熱
19	給水給湯カラ-		一式	20A



ガス接続口
20Amax

単位：mm

台数 2 台

製品コード

GHS-35HC特

種

年月日

2021/02

製図

縮尺

1:15

名

ガス回転釜

記

製品改良のため、許可無く仕様変更することがあります。

番

C12b_GHS-35HC-AL

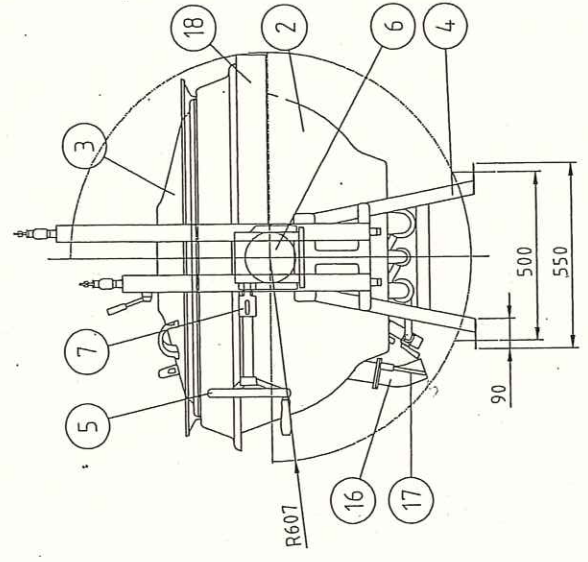
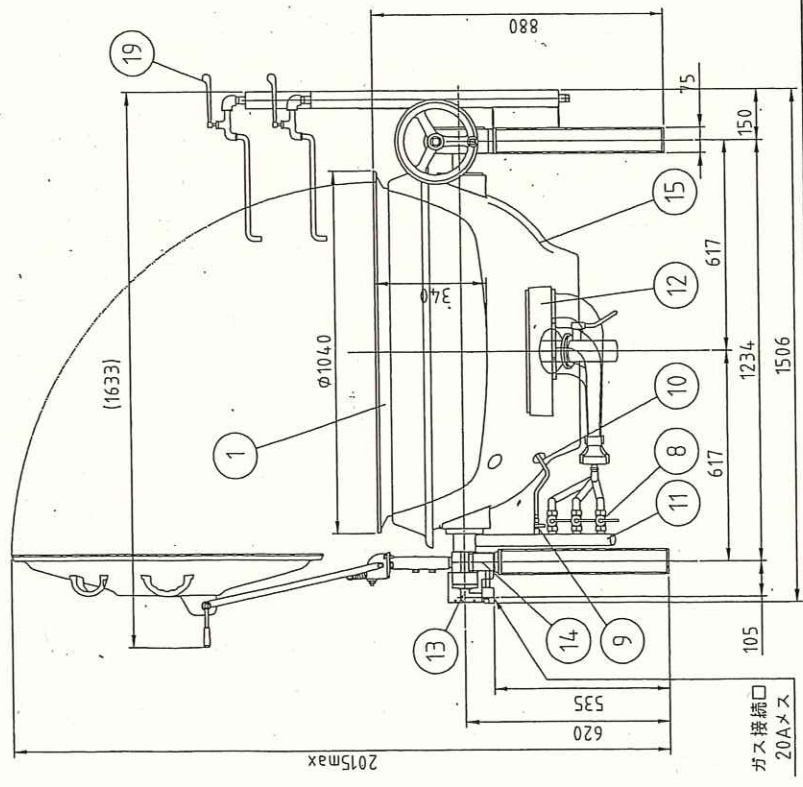
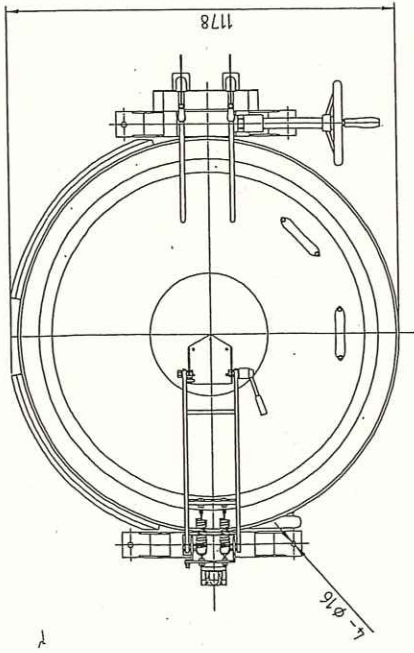
C12b ガス回転釜

寸法(幅×奥行×高さ)	1506mmX1178mmX880(2015)mm *左記寸法である事
型式	GHS-35HC特 片面式
台数	2台
内釜	アルミ
入水量	190リットル
ガス消費量	50kW 20A接続
外釜	SUS430
蓋	SUS430
ドライ仕様	フロントドロ分解式仕様 釜前面に排水パイプを装備しており、 洗浄の際、分解清掃ができるものとする
特記事項	2重式断熱排気カバーを装備すること チャンネル脚はステンレス製であること 外釜にブリムを装備すること 一体型ウォーム受けを装備すること 給水・給湯カランを装備すること 給水カラン吐水口高さは釜淵から50mmであること
その他	上記型式と異なる製品を選定する場合は カタログ、図面等を提示し、事前に許可を得ること

仕様
 フロントドロー式ポップアップ仕様
 落下し蓋中折れ・蓋取っ手2個
 ステレンスチヤンネル脚
 給水給湯カーブ(水栓柱式)
 排気カバース(2重断熱タイプ)
 ステレンスチヤン内釜日盛り付き
 シヤンフト特長タイプ

水入量：190リットル
 ガス消費量 LPG：50kW(3.58kg/h)
 CG：50kW(43,000kcal/h)
 ガス接続：20A

符号	品名	材質	個数	備考
1	内釜	SUS	1	
2	外釜	SUS430	1	
3	蓋	SUS430	1	
4	脚	SUS	2	
5	釜回転ハンドル	FC	2	クロムメッキ
6	ギヤーボックス	FC他	1	塗装
7	釜安全固定装置	樹脂	1	
8	メインコック	ZDC	3	クロムメッキ
9	バイロットコック	C3604	1	
10	バイロットバーナー	C3604	1	
11	前パイプ	SGP	1	塗装
12	メインバーナー	FC	3	塗装
13	回転グラウンド	ADC他	1	塗装
14	回転グラウンドカバー	SUS	1	
15	断熱材	SUS	一式	
16	排水パイプ	SUS	1	
17	排水弁開閉レバー	SUS	1	
18	排気カバー	SUS	一式	2重断熱
19	給水給湯カーブ		一式	20A



単位：mm 台数 1 台

製品コード: GHS-35HC特
 製品コード: GHS-35HC-SUS
 名称: ガス回転釜
 縮尺: 1:15
 年月日: 2021/02
 製図: 1
 換気: 1
 備考: 製品改良のため、許可無く仕様変更することがあります。

C12c ガス回転釜

寸法(幅×奥行×高さ)	1506mmX1178mmX880(2015)mm *左記寸法である事
型式	GHS-35HC特 片面式
台数	1台
内釜	ステンレス
入水量	190リットル
ガス消費量	50kW 20A接続
外釜	SUS430
蓋	SUS430
ドライ仕様	フロントドロー分解式仕様 釜前面に排水パイプを装備しており、 洗浄の際、分解清掃ができるものとする
特記事項	2重式断熱排気カバーを装備すること チャンネル脚はステンレス製であること 外釜にブリムを装備すること 一体型ウォーム受けを装備すること 給水・給湯カランを装備すること 給水カラン吐水口高さは釜淵から50mmであること
その他	上記型式と異なる製品を選定する場合は カタログ、図面等を提示し、事前に許可を得ること

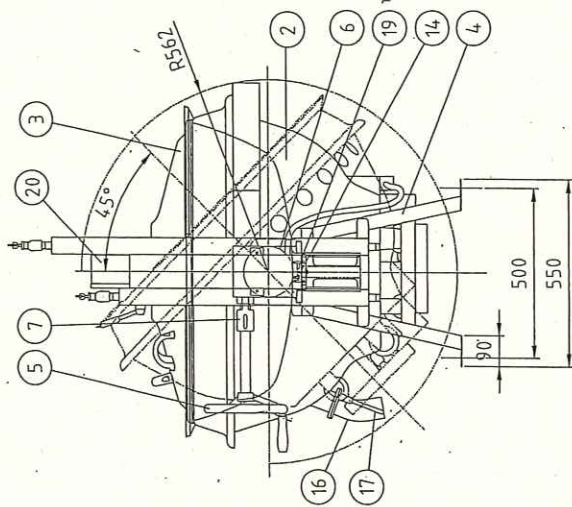
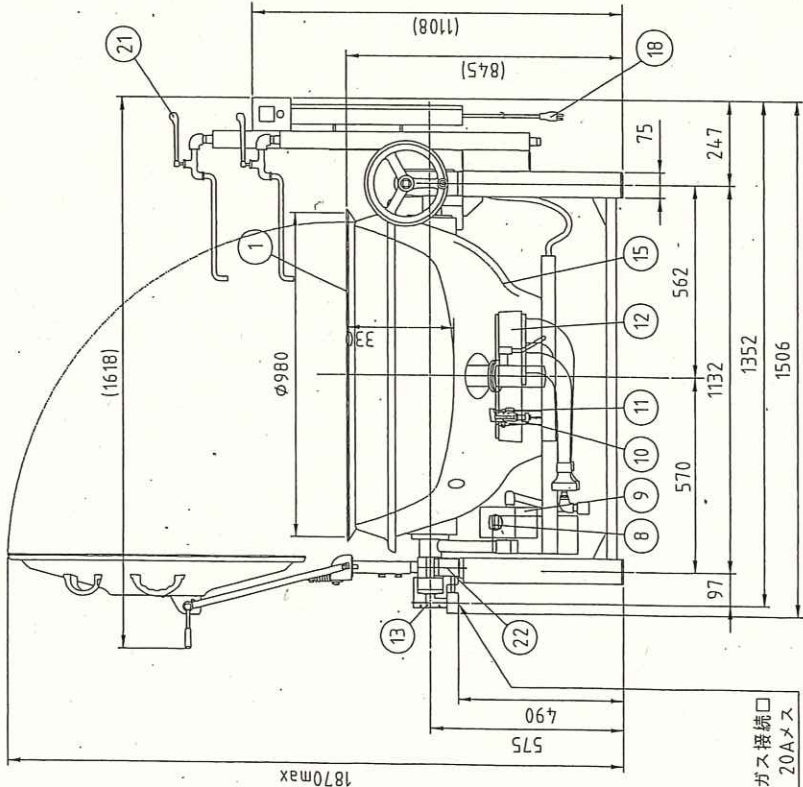
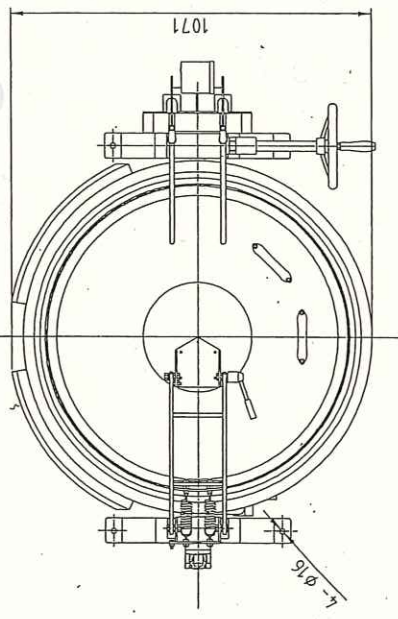
仕様
フライヤー仕様

- フロントロー、圧電点火装置付
- 立消安全装置付き
- 温度調節装置付き 異常過熱防止装置付き
- 落し蓋中折れ・蓋取っ手2個
- 給水給湯カラン(水栓柱タイプ)
- 排気カバー(2重断熱タイプ)
- シャフト特長タイプ

水入量：14.0リットル
 ガス消費量 LPG：43.0kW(3.08kg/h)
 CG：43.0kW(37,000kcal/h)

ガス接続：20A
 電源：AC 100V、50/60Hz、20W
 揚げ油投入量：36リットル～54リットル

符号	品名	材質	個数	備考
1	内釜	FC	1	目盛付 釜蓋止め
2	外釜	SUS430	1	
3	蓋	SUS430	1	
4	脚	SUS	2	横揺れ防止付
5	釜回転ハンドル	FC	1	クロムメッキ
6	ギヤーボックス	FC他	1	塗装
7	釜安全固定装置	樹脂	1	
8	メインコック	C377他	1	
9	コックカバー	SUS	1	
10	パイロットバーナー	SUS	1	
11	サーモカップル	—	1	
12	メインバーナー	FC	1	塗装
13	回転グラウンド	ADC他	1	塗装
14	温度センサー	—	1	
15	断熱材	SUS	一式	
16	排水パイプ	SUS	1	
17	排水弁開閉レバー	SUS	1	
18	電源コード	長さ：2.5m	一式	接地アース 付きプラグ
19	ハイリミット センサー	—	1	作動温度 230℃
20	操作ボックス	SUS	1	
21	給水給湯カラン	—	一式	20A
22	回転グラウンドカバー	SUS	1	



x 釜回転前方90度後方45度までしか出来ません。
 x 品質向上の為、予告なく仕様の変更を行う場合があります。

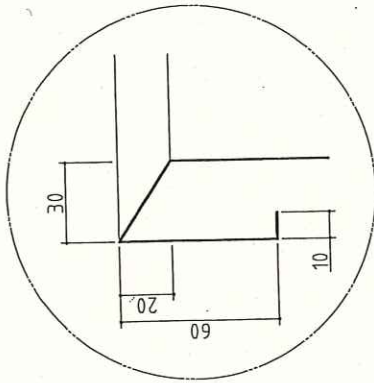
記 事	製品改良のため、許可無く仕様変更することがあります。本製品には、ホテルバンは含まれておりません。
図 番	C13-GHSFEII-32HC-T
製品コード	GHSFEII-32HC特
製品名	ガス回転釜 (フライ用)
縮 尺	1:15
年 月 日	2017/05
製 図	
検 査	
台 数	2 台

C13 ガス回転釜(フライ用)

寸法(幅×奥行×高さ)	1506mmX1071mmX845(1870) *左記寸法である事
型式	GHSFEII-32HC特 片面式
台数	2台
内釜	鋳鉄
入水量	140リットル
ガス消費量	43kW 20A接続
電源	1P100V 20W
外釜	SUS430
蓋	SUS430
ドライ仕様	フロントドロー分解式仕様 釜前面に排水ポンプを装備しており、 洗浄の際、分解清掃ができるものとする
特記事項	2重式断熱排気カバーを装備すること 外釜にブリムを装備すること 一体型ウォーム受けを装備すること 内釜には40Lから20Lごとに目盛を刻むこと 給水・給湯カランを装備すること 給水カラン吐水口高さは釜淵から50mmであること フライヤー仕様(自立型温度調整パネル式) 温度調節・異常過熱防止装置付 圧電点火装置付、立消え安全装置付
その他	上記型式と異なる製品を選定する場合は カタログ、図面等を提示し、事前に許可を得ること

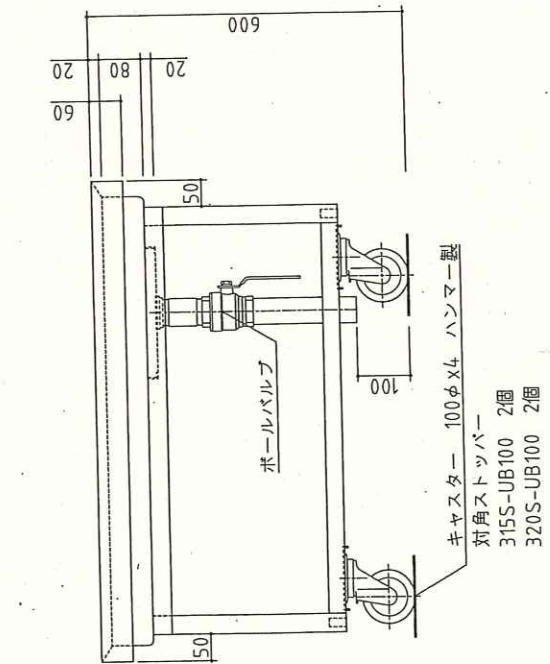
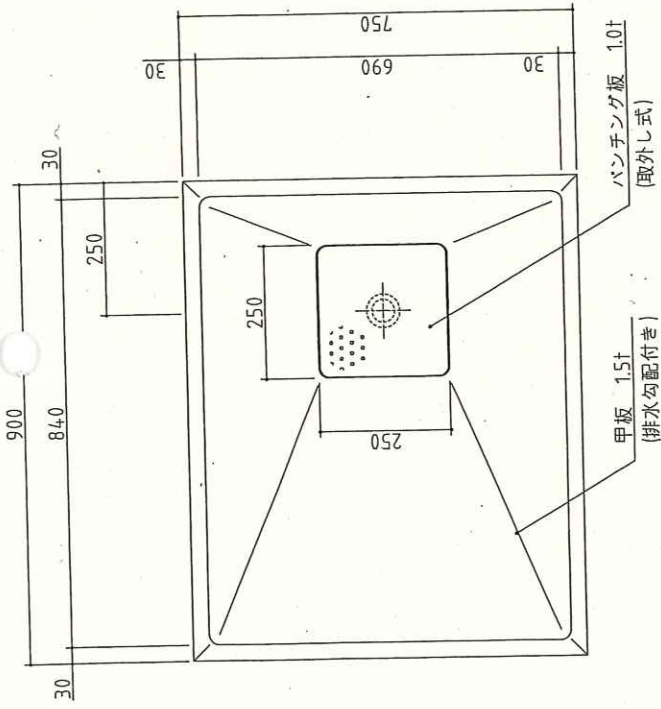
No. C15

SUS430	SUS304
羽布研露仕上げ	NO4仕上げ



A断面図

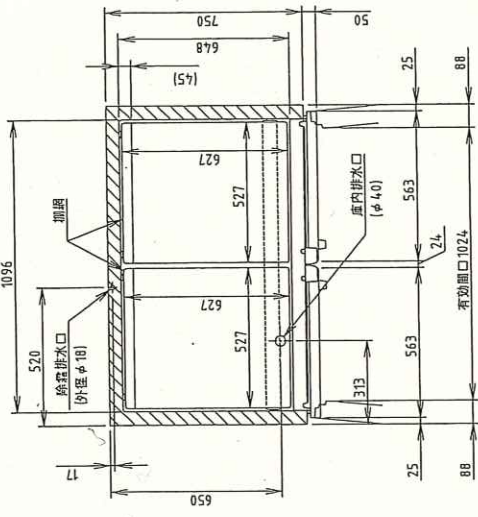
* オールSUS製キャスターをキャスター取付板(2.0t)にSUS製ボルトで強固に取付。
 * 脚はトップ下部に枠を組み全体を受ける方法。



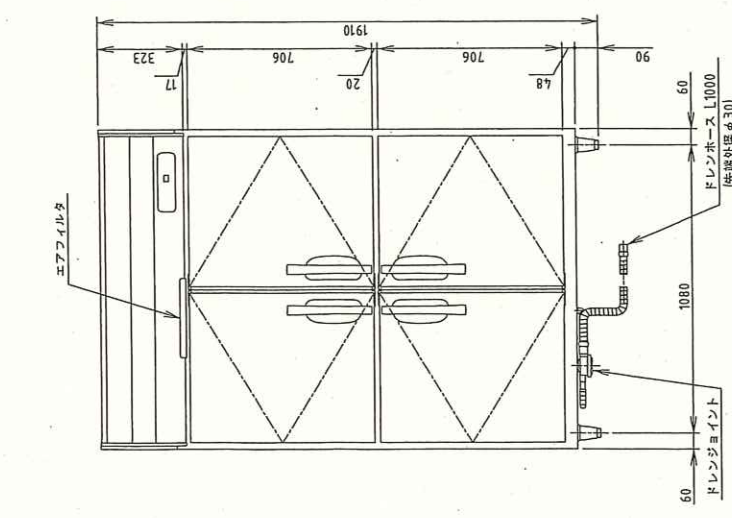
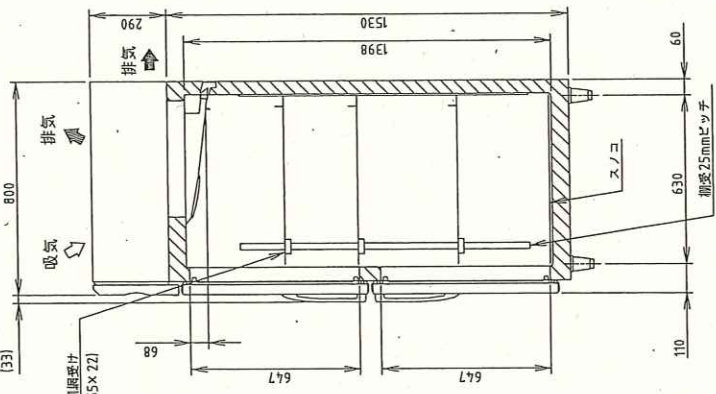
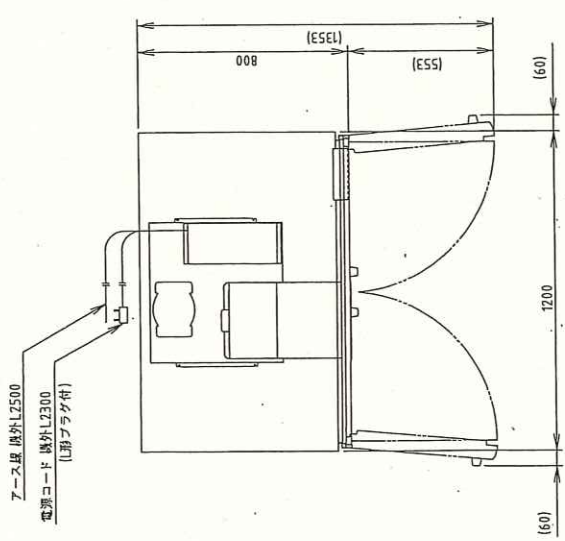
記事
 製品改良のため、許可無く仕様変更することがあります。

台数	3 台
図番	

製品コード	配付台
縮尺	1:10
年月日	2020/09
図名	配付台
図数	3 台



L形プラグ形状



電源	単相 100V 50/60Hz 容量0.43kVA(4.3A)
電流	運転電流 2.2/2.3A 電動機定格電流 1.8/1.9A
消費電力	電動機定格消費電力 145/145W(効率80/76%) 電熱線定格消費電力 290W 冷却時消費電力 182/182W 霜取り時消費電力 290/290W
年間消費電力量	490kWh/年
放熱量	400/400W
電源コード	2.3m(L形プラグ付)
定格内容積	1054L
外形寸法	幅 1200×奥行 800×高さ 1910(～1940)mm
内形寸法	幅 1096×奥行 648×高さ 1398mm
外装	ステンレス調板、亜鉛調板(後板、底板) フッ素コートステンレス調板(フロントパネル・扉)
内装	ステンレス調板、ABS樹脂
断熱材	硬質ポリウレタン一体発泡
強制気流式	強制気流式
除霜方式	ヒータ式、オフサイクル式自動選択
圧縮機	全密閉形 出力170W(インバータ)
凝結器	フィン&チューブ形 強制空冷式
冷却器	フィン&チューブ形
冷蔵	R134a
庫内温度制御	マイコン制御(デジタル温度表示)-6～12℃調節可能
除霜制御	マイコン制御
電気回路保護	漏電遮断器(過電流保護付)、アース線
冷蔵回路保護	ケースサーモによる圧縮機停止(自動復帰)
脚	樹脂製 90×120mm調整可能
棚	3セット(棚網6枚、棚受け3本)プラスノコ(2枚)
梱包	125kg(梱包時 131kg)
付属品	筒島タンポール梱包 幅1270×奥行890×高さ1980mm ドレンジョイント一式、ドレンホース2本
使用条件	周囲温度5～35℃ 電圧変動：定格電圧の±10%以内

*仕様・外観につきましては、改良のため予告なく変更することがあります。

1. 設置条件について
場所、給排水、電源等は取扱説明書・据付工事説明書に従って正しく行ってください。
また、本体設置スペースは、設置条件により若干異なることがありますので、10mm程度余裕をとってください。
(給排水スペース・配管スペース等は本体設置スペースとは別に確保が必要です。)

2. 放熱量は、周囲温度30℃における最終到達温度の時の値です。
3. 元フレッカー容量は15A 125Vです。
必ず専用回路(負荷・短絡保護あり)を使用してください。

4. 製品コード：R422

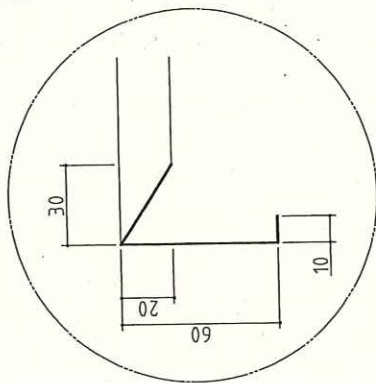
消費電力値については、JIS B8630(2009年版)で決められた測定方法及び計算方法に
おいて得られた値を表示しております。
消費電力値は、付加機能(フッシュオン)のない標準品により表示しております。
付加機能(フッシュオン)を追加した製品は消費電力値が増加する場合があります。

製品コード	HR-120A-ML	名称	冷蔵庫	年月日	2019/09	縮尺	1:20	図番	C17_HR-120A-ML	台数	1	台
記事	製品改良のため、許可無く仕様変更することがあります。											

C17 冷蔵庫

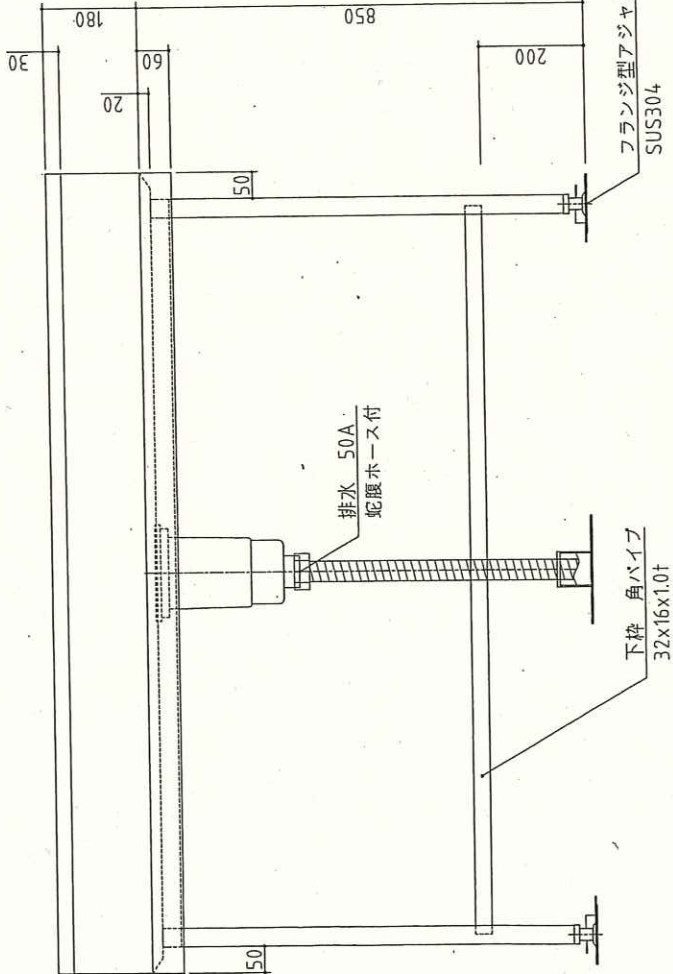
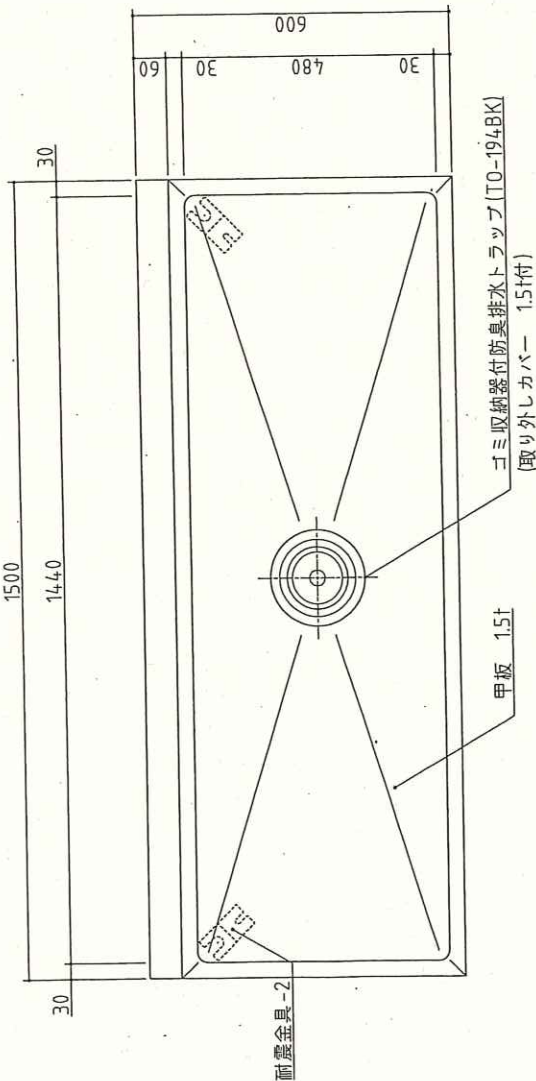
寸法(幅×奥行×高さ)	1200mmX800mmX1910mm	*左記寸法である事
型式	HR-120A-ML	
台数	1台	
外装	ステンレス鋼板 亜鉛鋼板(後板、底板)	
内装	ステンレス鋼板、ABS樹脂	
電源	1P100V 290W 圧縮機インバータ制御	
冷媒	R134a	
庫内温度制御	マイコン制御 -6℃～12℃調節可	
棚網	4枚(耐荷重20kg/枚)	
付属品	ドレンホース	
その他	上記型式と異なる製品を選定する場合は カタログ、図面等を提示し、事前に許可を得ること	

SUS430	SUS304
羽布研磨仕上げ	ND4仕上げ



A断面図

*脚はトップ下部に枠を組み全体を受ける方法。



記 事
製品改良のため、許可無く仕様変更することがあります。

製品コード

名称

作業台

縮尺

1:10

年月日

2020/09

検 査

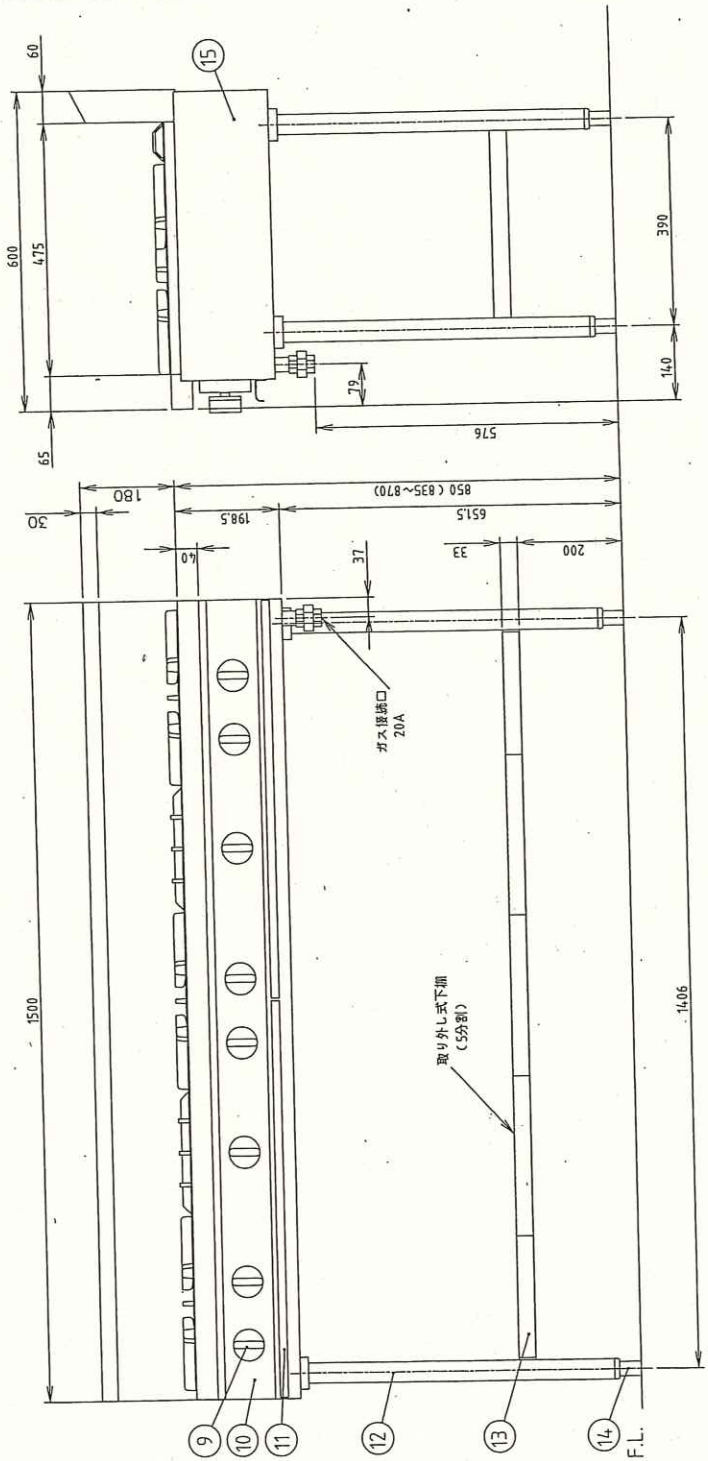
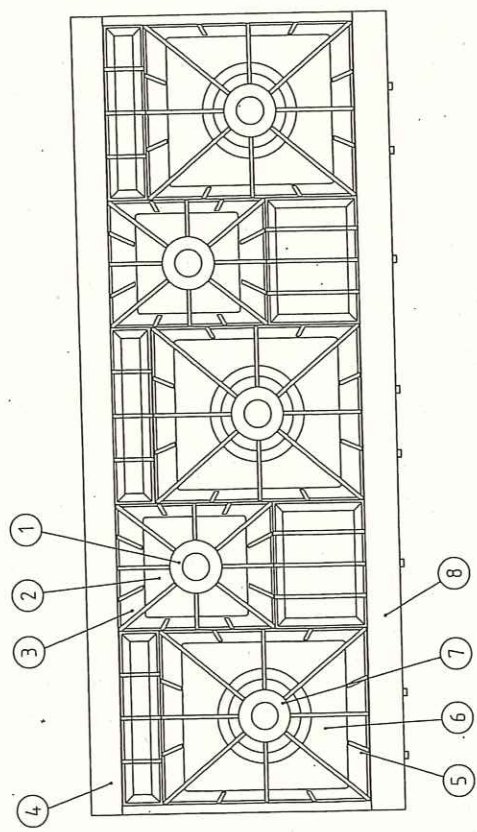
台数 2 台

図番

寸法 (mm)	外形	幅	奥行	高さ
本体高さ調整幅	ガス	1500	600	850
接続	ガス	835~870mm		
ガス消費量	13Aガス	20A(めねじ)		
	LPガス	51.2kW (44,000kcal/h)		
本体重量		51.2kW (3,66kg/h)		
点火方式		100kg		
		圧電点火方式		

No	品名	材質	備考
1	φ100一重バーナ	铸铁	4,000kcal/h (13Aガス)
2	しる受(小)	SUS410 t0.4	2B
3	ごとく(小)	铸铁	塗装240×300
4	後トップ板	SUS430 t1.5	No. 4
5	ごとく(大)	铸铁	塗装330×400
6	しる受(大)	SUS410 t0.4	2B
7	φ180二重バーナ	铸铁	12,000kcal/h (13Aガス)
8	前トップ板	SUS430 t1.5	No. 4
9	トップバーナコックワッパミ	フェノール樹脂	
10	前化粧板	SUS430 t0.8	No. 4
11	油受	SUS430 t0.6	低SUS430 No.4
12	脚パイプ	SUS430T φ38	
13	下棚	SUS430 t0.8	
14	調節脚	SUS304 他	
15	横板	SUS430 t0.8	No. 4

注)仕様が及び外観を改良のため、予告なく変更することがあります。
 2.ガス機器を設置する際は可燃構造壁から側面20cm以上、背面25cm以上、上面100cm以上の離隔距離を確保し、床は不燃構造として下さい。



特: 高さ850mm(脚+50mm)
 バックガード付

台数	1台
図番	C19_AXY-1560T_J

製品コード
 AXY-1560T特
 ガステーブル

年月日
 2018/10

製図
 製品改良のため、許可無く仕様変更することがあります。

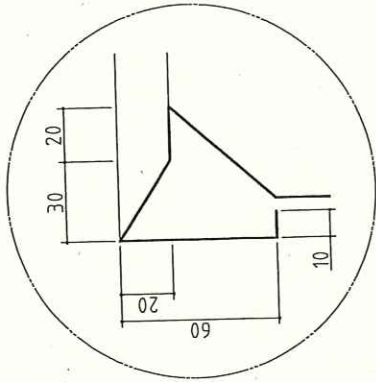
C19 ガステーブル

寸法(幅×奥行×高さ)	1500mmX600mmX850mm	*左記寸法である事
型式	AXY-1560T特	
台数	1台	
トップ板	ステンレス製	
前化粧板	ステンレス製	
ガス消費量	51.2kW 20A接続	
バーナー	φ180二重バーナー 3個 φ100一重バーナー 2個	
五徳	FC150 前面五徳仕様	
付属品	傾斜バックガード付	
アジャスト脚	8cm以上で耐震用ボルト固定可能である事	
特記仕様	圧電点火方式 専用置台・五徳カバー付	
その他	上記型式と異なる製品を選定する場合は カタログ、図面等を提示し、事前に許可を得ること	

No. C21

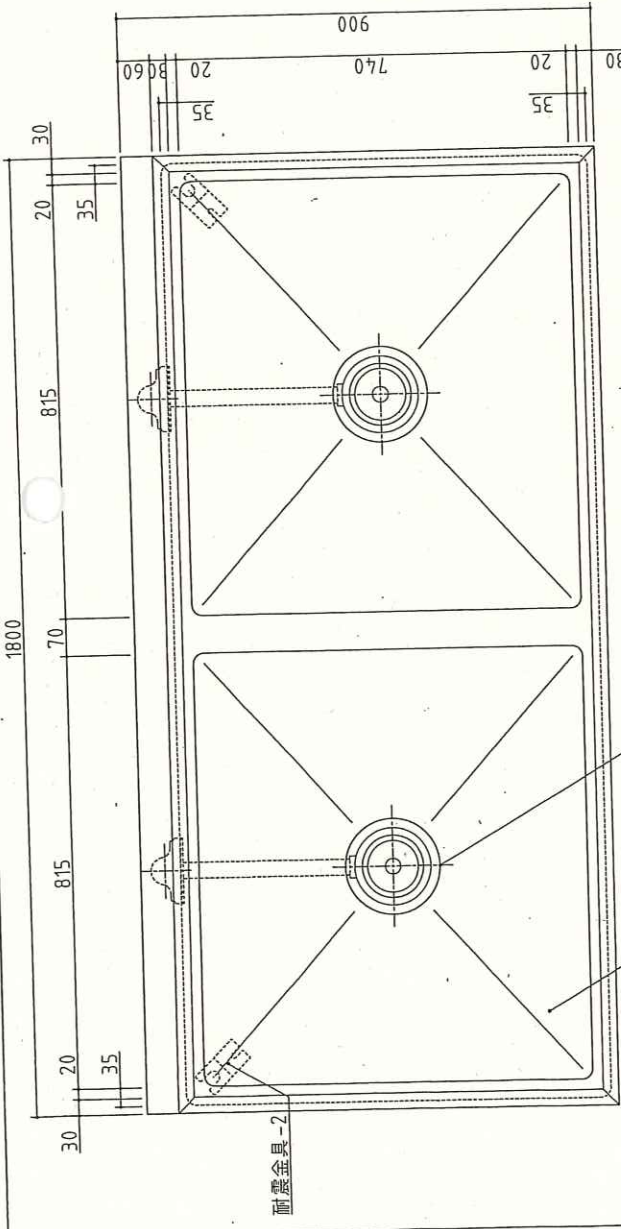
SUS430	SUS304
羽布研磨仕上げ	NO4仕上げ

【カラン取付は設備工事】

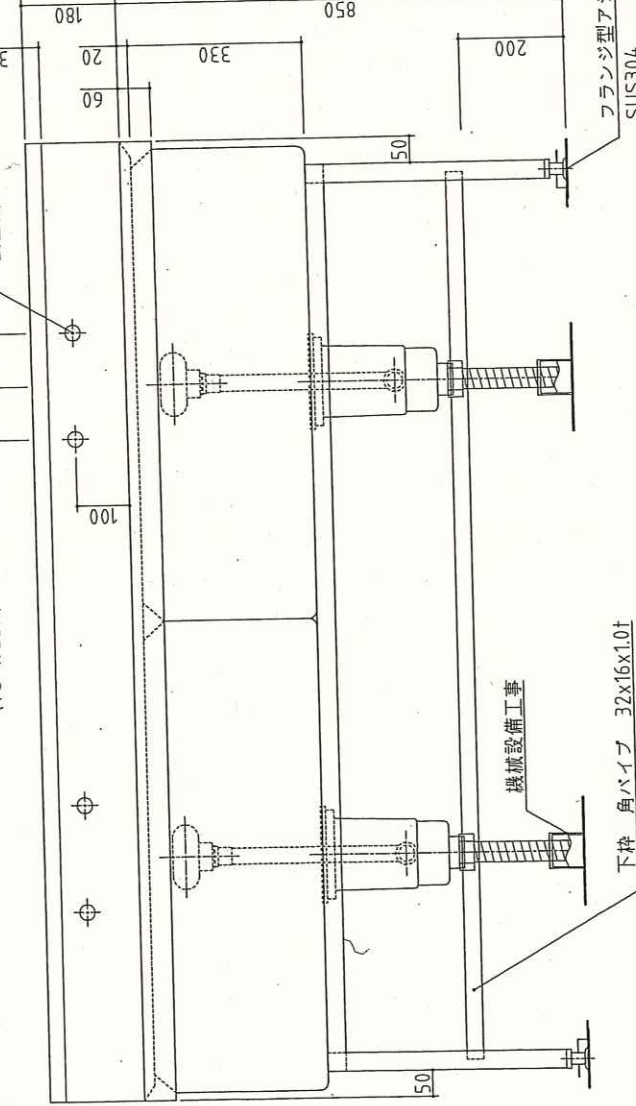


A断面図

*脚はトップ下部に枠を組み全体を受ける方法。



カラン穴 30φ-4
裏面補強板付き (2.0t)



記 事
製品改良のため、許可無く仕様変更することがあります。

台数	2 台
図番	

製品コード

2槽シンク

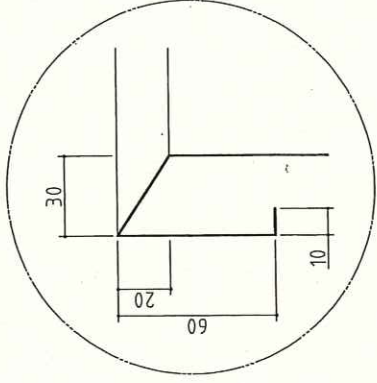
様 図 製 図 年 月 日 縮 尺 名 称

2020/09 1:10

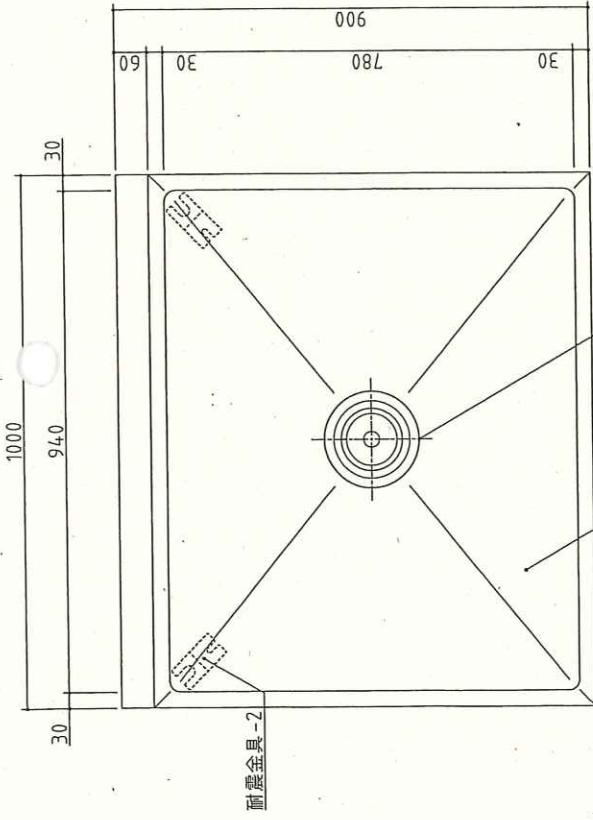
A3

No. C22

SUS430	SUS304
羽布研磨仕上げ	NDM仕上げ

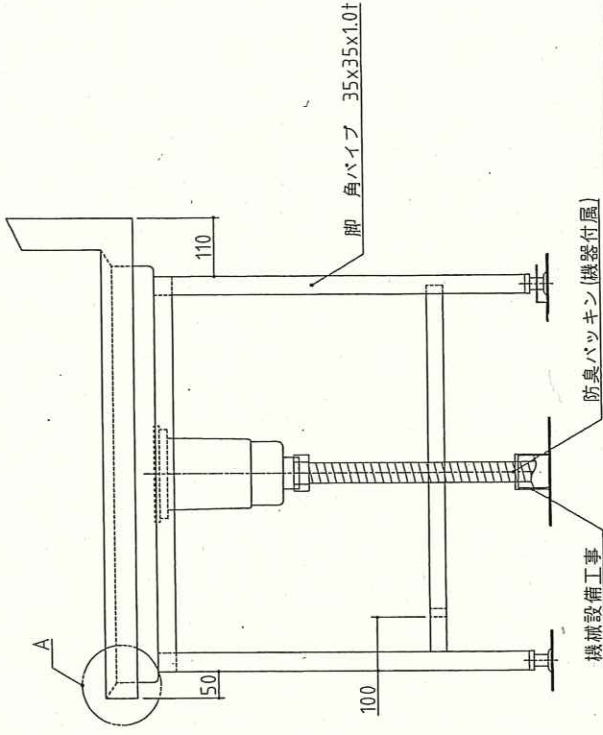
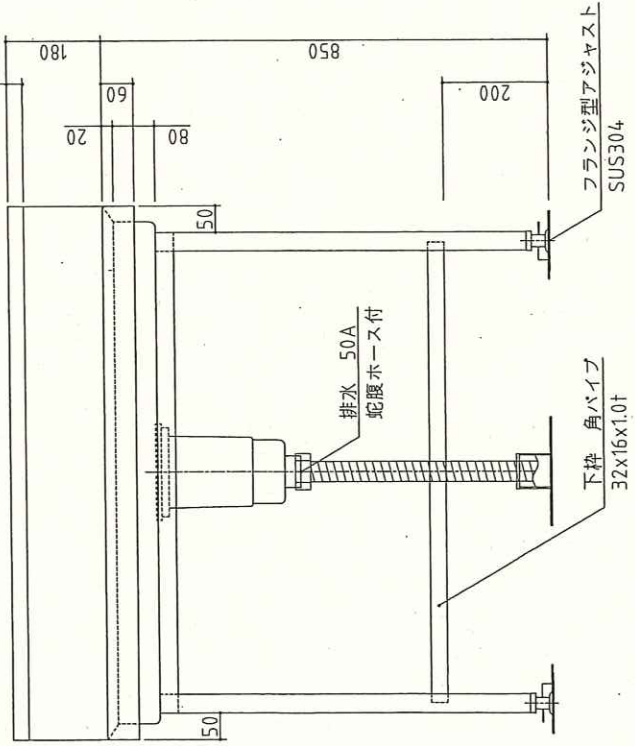


A断面図



ゴミ収納器付防臭排水トラップ(TO-194BK)
(取っ外しカバー 1.5t付)

*脚はトップ下部に枠を組み全体を受ける方法。



記 事
製品改良のため、許可無く仕様変更することがあります。

製品コード

名称

縮尺 1:10

年月日 2020/09

製図

作業者

年 月 日

縮尺

名称

製品コード

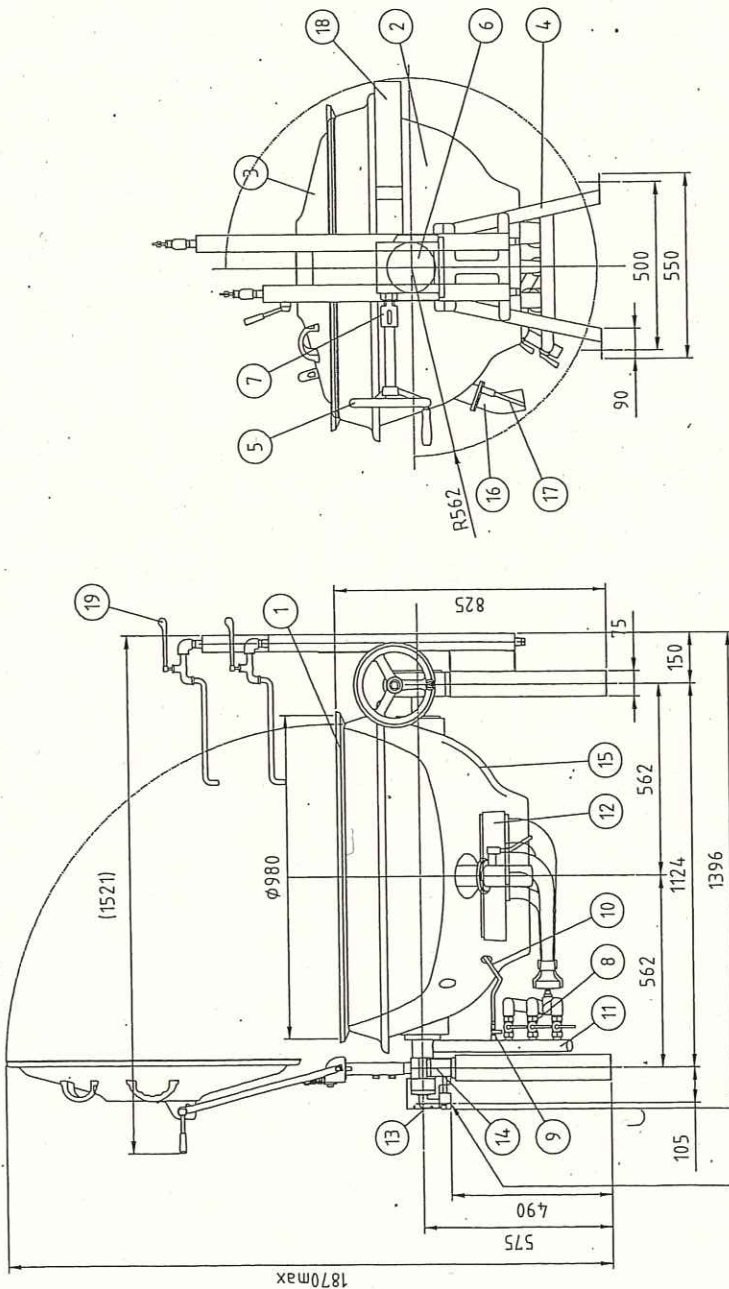
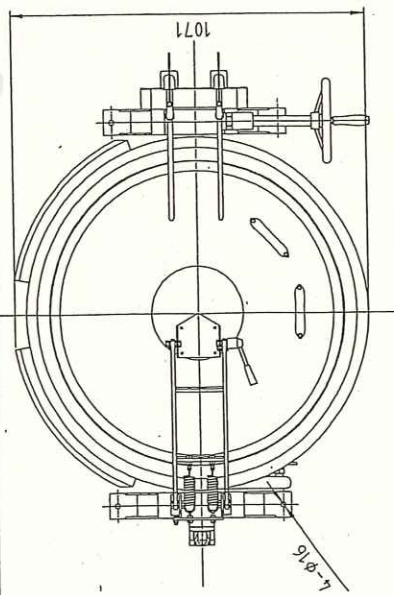
台数	1 台
図番	

A3

仕様
 フロントドロロー式ポップアップ仕様
 落下蓋中折れ蓋取っ手2個
 ステレンスチヤンネル脚
 給水給湯カラン(水栓柱式)
 排気カバー(2重断熱タイプ)
 ステンレス内釜目盛り付き
 シヤフト特長タイプ

水入量：140リットル
 ガス消費量 LPG：50kW(3.58kg/h)
 CG：50kW(43,000kcal/h)
 ガス接続：20A

符号	品名	材質	個数	備考
1	内釜	SUS	1	—
2	外釜	SUS430	1	—
3	蓋	SUS430	1	—
4	脚	SUS	2	—
5	釜回転ハンドル	FC	1	クロムメッキ
6	ギヤーボックス	FC他	1	塗装
7	釜安全固定装置	樹脂	1	—
8	メインコック	ZDC	3	クロムメッキ
9	パイロットコック	C3604	1	—
10	パイロットバーナー	C3604	1	—
11	前パイプ	SGP	1	塗装
12	メインバーナー	FC	3	塗装
13	回転グランド	ADC他	1	塗装
14	回転グランドカバー	SUS	1	—
15	断熱材	SUS	一式	—
16	排水パイプ	SUS	1	—
17	排水弁開閉レバー	SUS	1	—
18	排気カバー	SUS	一式	2重断熱
19	給水給湯カラン	—	一式	20A



ガス接続口
20Aメス

※
 製品改良のため、許可無く仕様変更することがあります。
 本製品には、ホテルパンは含まれておりません。

製品コード
GHS-32HC時

ガス回転釜

縮尺
1:15

年月日
2021/02

製図
株図

単位：mm

台数
1

図番

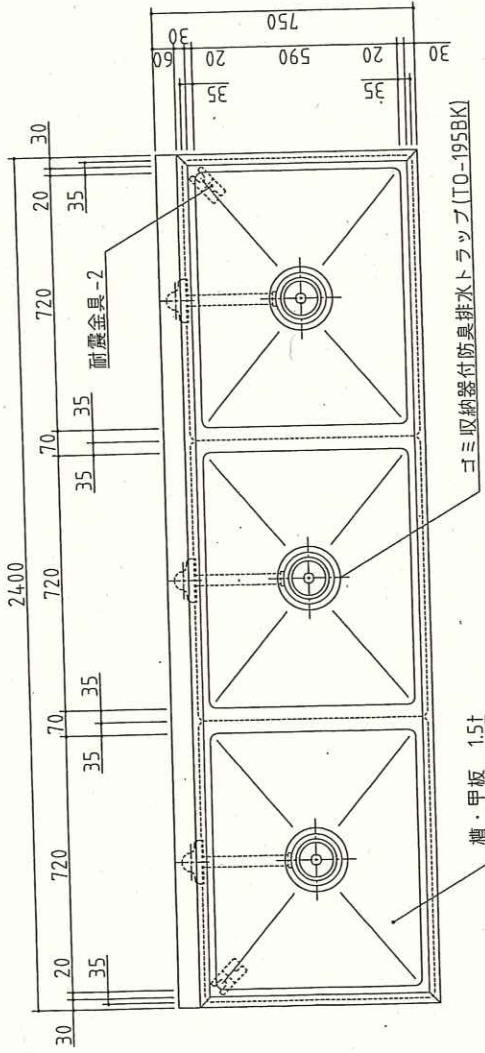
C24-GHS-32HC-T

C24 ガス回転釜

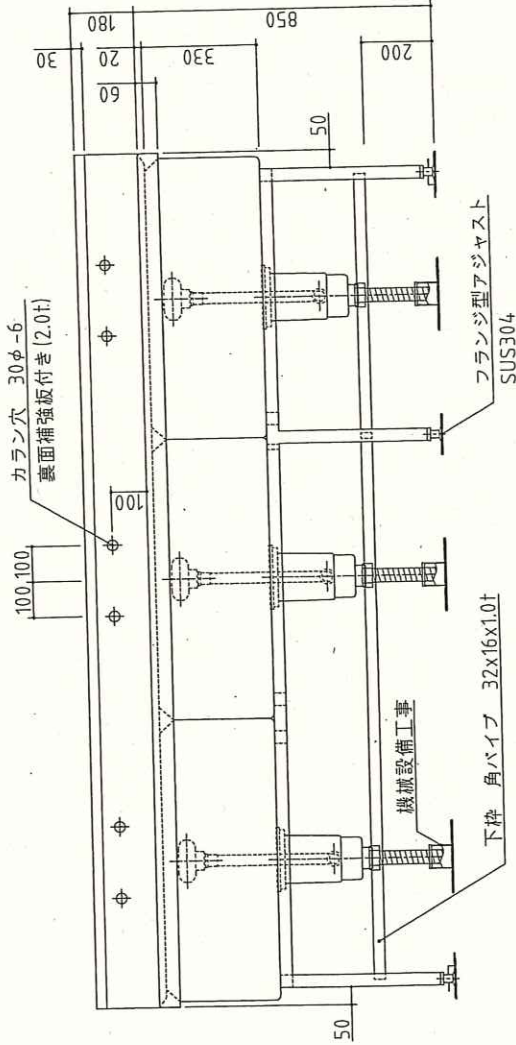
寸法(幅×奥行×高さ)	1396mmX1071mmX825(1870)mm	*左記寸法である事
型式	GHS-32HC特 片面式	
台数	1台	
内釜	ステンレス	
入水量	140リットル	
ガス消費量	50kW 20A接続	
外釜	SUS430	
蓋	SUS430	
ドライ仕様	フロントドロー分解式仕様 釜前面に排水パイプを装備しており、 洗浄の際、分解清掃ができるものとする	
特記事項	2重式断熱排気カバーを装備すること チャンネル脚はステンレス製であること 外釜にブリムを装備すること 一体型ウォーム受けを装備すること 給水・給湯カランボックスを装備すること 給水カラン吐水口高さは釜淵から50mmであること	
その他	上記型式と異なる製品を選定する場合は カタログ、図面等を提示し、事前に許可を得ること	

SUS430	SUS304
羽布研磨仕上げ	ND4仕上げ

【カラン取付は設備工事】



* 脚はトップ下部に枠を組み全体を受ける方法。



記 事
製品改良のため、許可無く仕様変更することがあります。

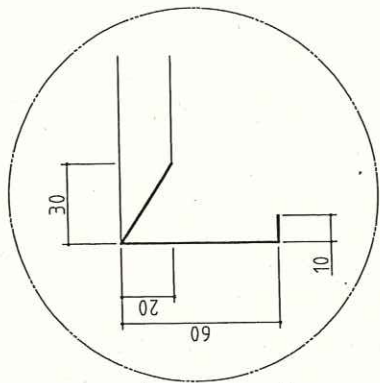
株 図	製 図	年 月 日	縮 尺	名 称
		2020/09	1:15	3槽シンク

製品コード

台 数	1 台
図 番	

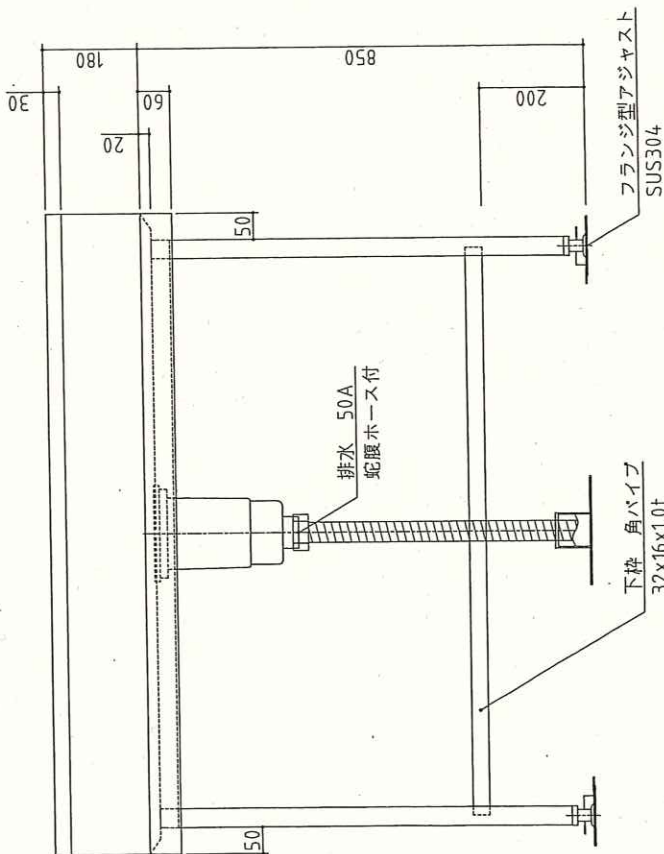
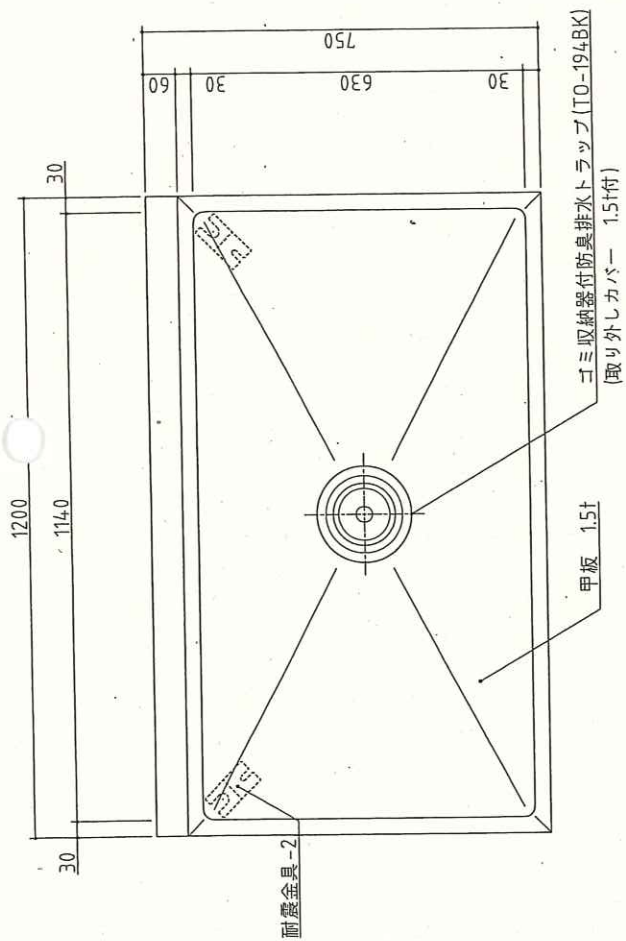
No. D2

SUS430	SUS304
羽布研履仕上げ	NDA仕上げ



A断面図

*脚はトップ下部に枠を組み全体を受ける方法。



台数 1 台

図番

製品コード

名称

作業台

縮尺

1:10

年月日

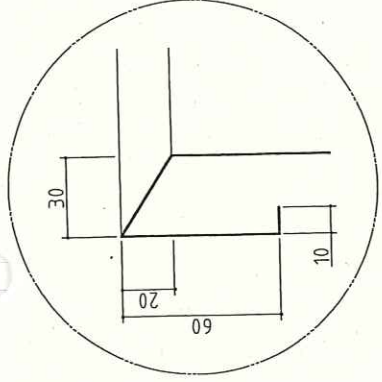
2020/09

製図

検図

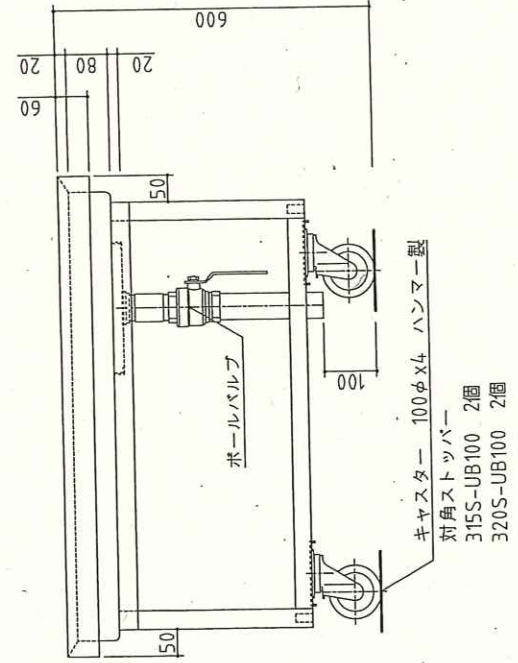
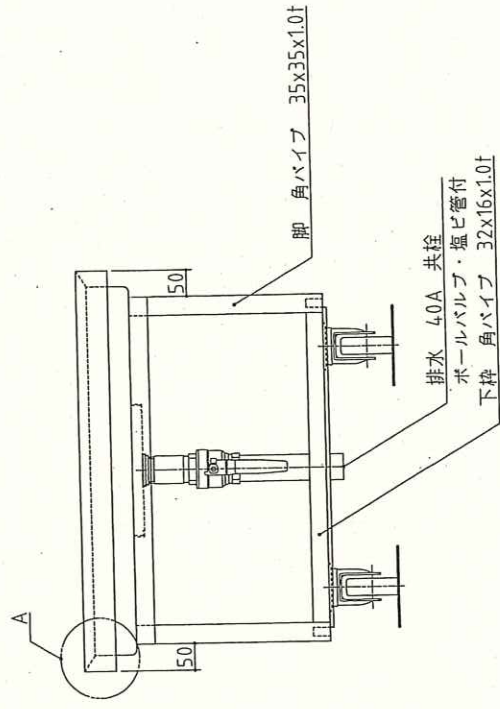
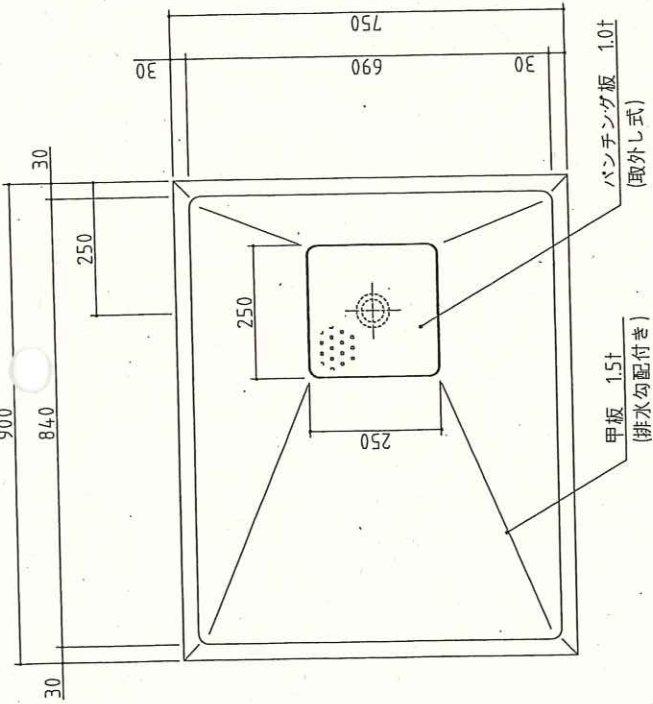
記 事
製品改良のため、許可無く仕様変更することがあります。

SUS430	SUS304
羽布研磨仕上げ	NO4仕上げ



A断面図

* オールSUS製キャスターをキャスター取付板(2.0t)に取付。強固に取付。
 * SUS製ボルト下部に碎を組み全体を受ける方法。
 * 脚はトップ下部に碎を組み全体を受ける方法。

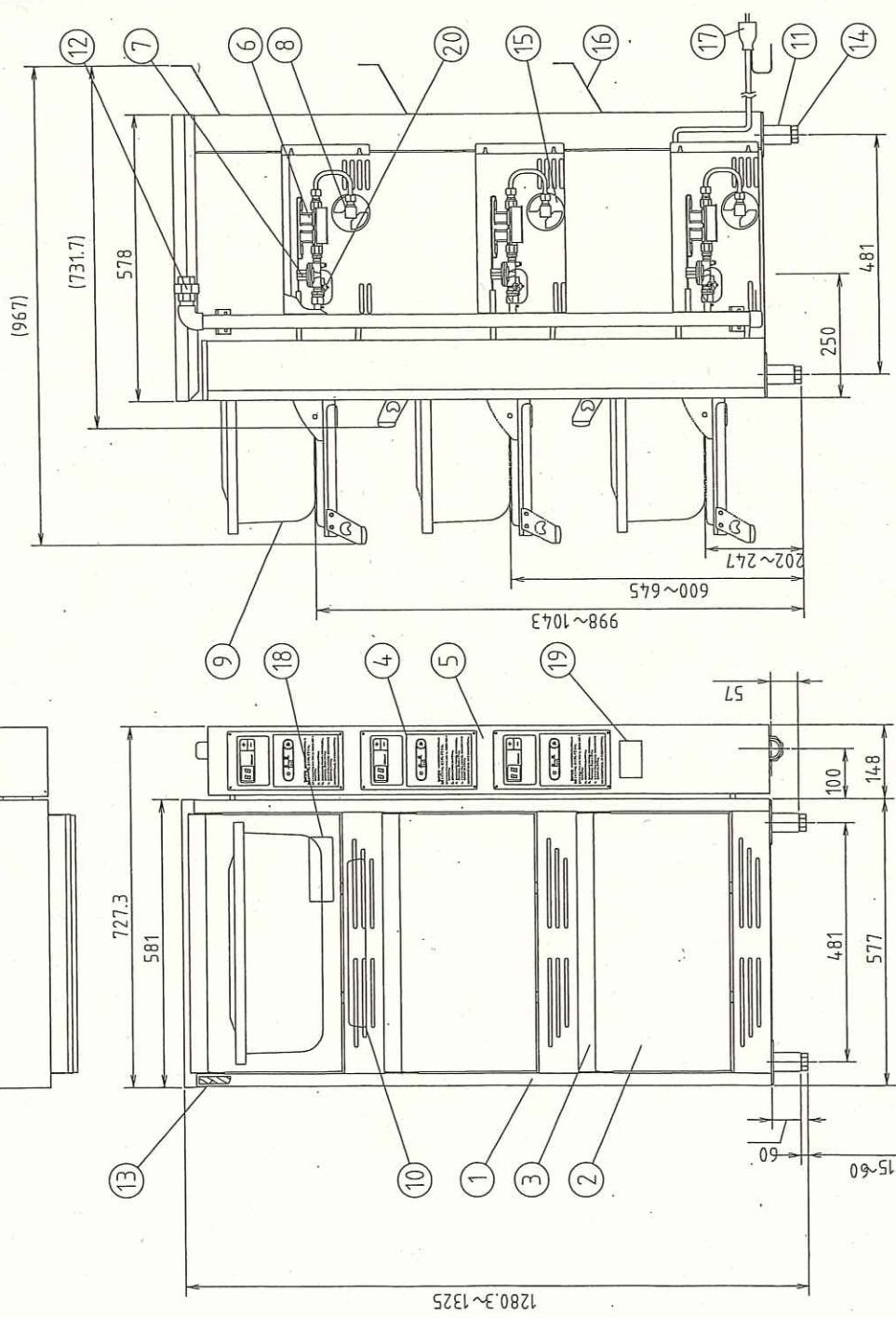


記事
 製品改良のため、許可無く仕様変更することがあります。

台数	1	台
図番		
製品コード		
名称	移動台	
縮尺	1:10	
年月日	2020/09	
検図	製図	

仕様
1.タイマー炊飯により、白飯、無洗米、炊き込み御飯
(ケチャップライス等)が行えます。
2.連続炊飯が可能です。

仕様 : 3段式
内外装ステンレス仕様
ガス消費量 CG : 28.2kW, 24,300kcal/h
LPG: 2.03kg/h
炊飯能力/回 7kg (精白米) / 1段
接続口径 : 20A
電源 : AC100V 50/60Hz
電気消費量 32W



符号	品名	材質	個数	備考
1	外枠	SUS	1	
2	前扉	SUS	3	
3	前扉取手	SUS樹脂	3	
4	パネル板	—	3	
5	制御盤	SUS	1	
6	電磁弁	—	3	
7	ガバナ	ADC 12	3	
8	ノズル	C3604	3	
9	食缶(蓋付き)	AC(SUS)	3	
10	バーナー	FC	3	
11	脚	SUS	4	
12	接続ユニオン	FCMB	1	
13	断熱材	グラスウール	1	
14	アジャストボルト	SUS	4	
15	ダンパー	SUS	3	
16	排気カバー	SUS	3	
17	電源プラグ	—	1	アース付
18	警告板	—	1	
19	形式銘板	—	1	
20	過熱防止センサー	—	3	

※デジタルタイマー
※専用アルミ内釜3個付
※後方排気仕様改良型
※SUS製排気カバー付

台数	5
図番	D04_LGV-150S-T

記事
製品改良のため、許可無く仕様変更することがあります。

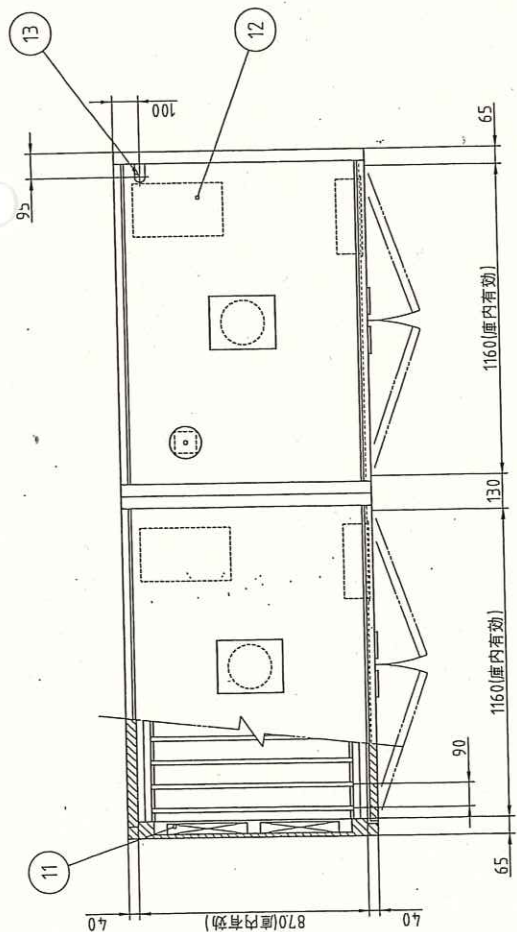
製品コード LGV-150S特
ガス式立体炊飯器

縮尺 1:10
年月日 2017/09

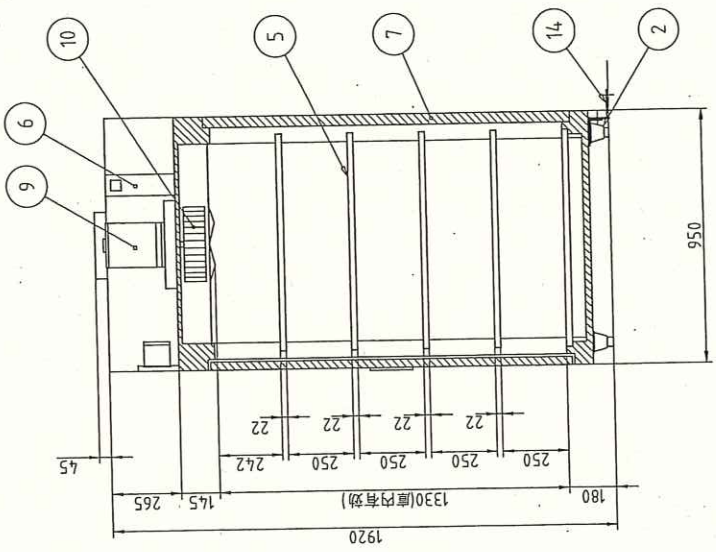
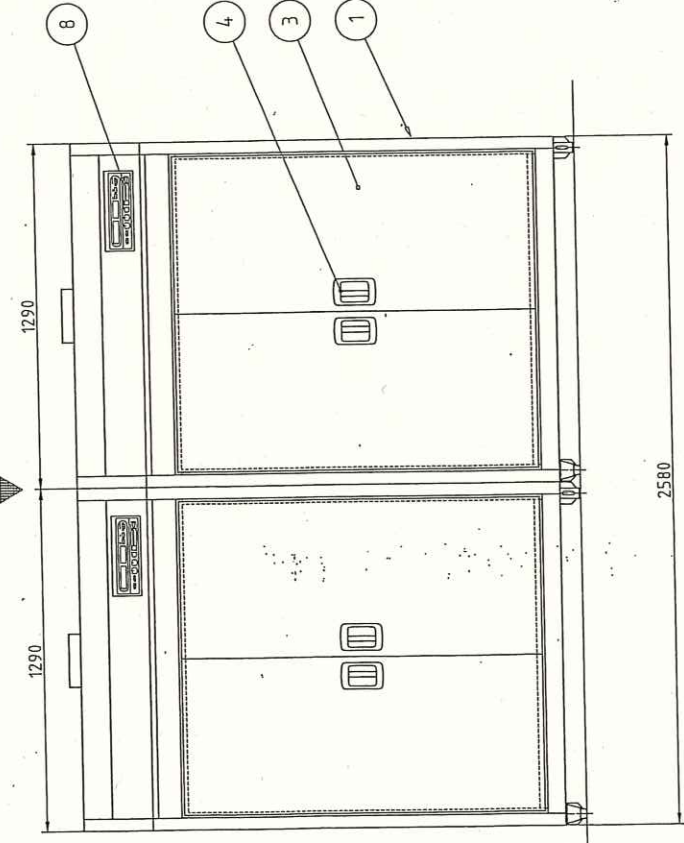
D4 ガス立体炊飯器

寸法(幅×奥行×高さ)	727.3mmX731.7mmX1325mm *左記寸法である事
型式	LGV-150S特
台数	5台
外装	ステンレス製
内装	ステンレス製
ガス消費量	28.2kW 20A接続
炊飯能力	7kg(精白米)/1段
電源	1P100V 32W
付属品	専用アルミ製内釜3個付
アジャスト脚	8cm以上で耐震用ボルト固定可能である事
特記仕様	タイマー炊飯により、白飯・無洗米 炊き込み御飯(ケチャップライス等)が可能 連続炊飯が可能である事 後方排気仕様改良型である事 SUS製排気カバー付 下から3段目の高さは1043mm以下であること
その他	上記型式と異なる製品を選定する場合は カタログ、図面等を提示し、事前に許可を得ること

No.	品名	数	備考
1	本体	1	SUS430
2	アジャスターボルト	8	SUS304
2	アジャスター脚	8	SUS304
3	扉	4	SUS430
4	扉ハンドル	4	ZDCシルバークラシック焼付塗装
5	棚	10	SUS430 自在棚ヒッチ 34mm
6	自動排気ダンパ	2	温度感知型
7	断熱材	1	グラスウール
8	コントロールパネル	2	マイコンサーモ、残時間表示付
9	ファンモーター	2	
10	羽根	2	シロコ型 アルミニウム・アールマイト処理
11	ヒーターユニット	4	SUS304
12	制御盤	2	
13	電源接続口	1	
14	脚固定金具	4	



分割部



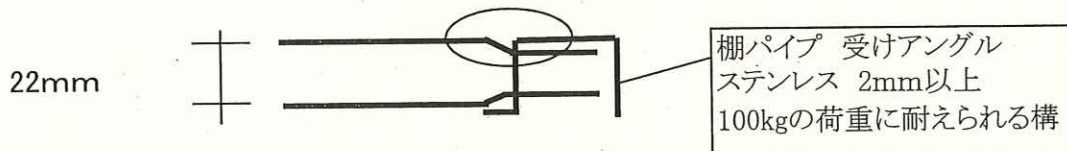
電源	3相 200V
定格周波数	50/60Hz
電流値	58.4A
定格消費電力	19.0kW
ファンモーター	3.0kW
ヒーターユニット	16.0kW
筆収容数	60個(別塗) A1HO製 中電 390X360X200(mm)

本図は片面式を表す

製品コード	EW-3004N	台数	1台
製品名	電気式食器消毒保管機	図番	E03_EW-3004N
縮尺	1:20		
年月日	2009/12/01		
製図			
株図			
製図	25436-__20		
<p>記事 製品改良のため、許可無く仕様変更することがあります。 本製品には、笔は含まれておりません。</p>			
KC25436-1-1-0 A3			

E3 電気式食器消毒保管機

寸法(幅×奥行×高さ)	2580mmX950mmX1920mm	*左記寸法である事
型式	EW-3004N 片面式	
台数	1台	
庫内寸法(幅×奥行×高さ)	2320mmX870mmX1330mm 中棚5段式	
収容可能カゴ数	60カゴ(中カゴ相当)	
消毒方式	熱風循環加熱方式	
電源	3P200V 19kw以下	
本体	SUS430	
扉	片面式(開閉ハンドル埋め込み式)	
棚	耐荷重 100kg/段 SUS430 パイプ 棚ピッチは34mm以下で任意に調整可能である事 強化磁器食器対応	

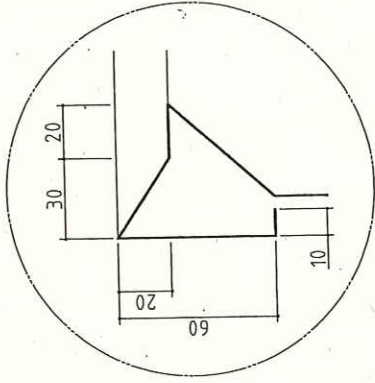


ファンモートル	循環を良くする為、1個1.5kW×2 以上の能力を有する事
コントロールパネル	設定温度は3種(1種はあたため機能)設定でき、 専用の切替ボタンにて切替できる事 時間表示と温度表示が別々の表示灯で表示される事 時間表示灯は現在時刻、運転残り時間、 運転終了後のファンの排風残り時間を表示できる事
排気ダンパ	温度感知型自動排気ダンパー
自己診断機能	故障時に故障内容をエラーナンバーにて表示できる事
温度履歴	15日前までの最高温度を履歴できる事
特記事項	庫内排水なし仕様
その他	上記型式と異なる製品を選定する場合は カタログ、図面等を提示し、事前に許可を得ること

No. F1

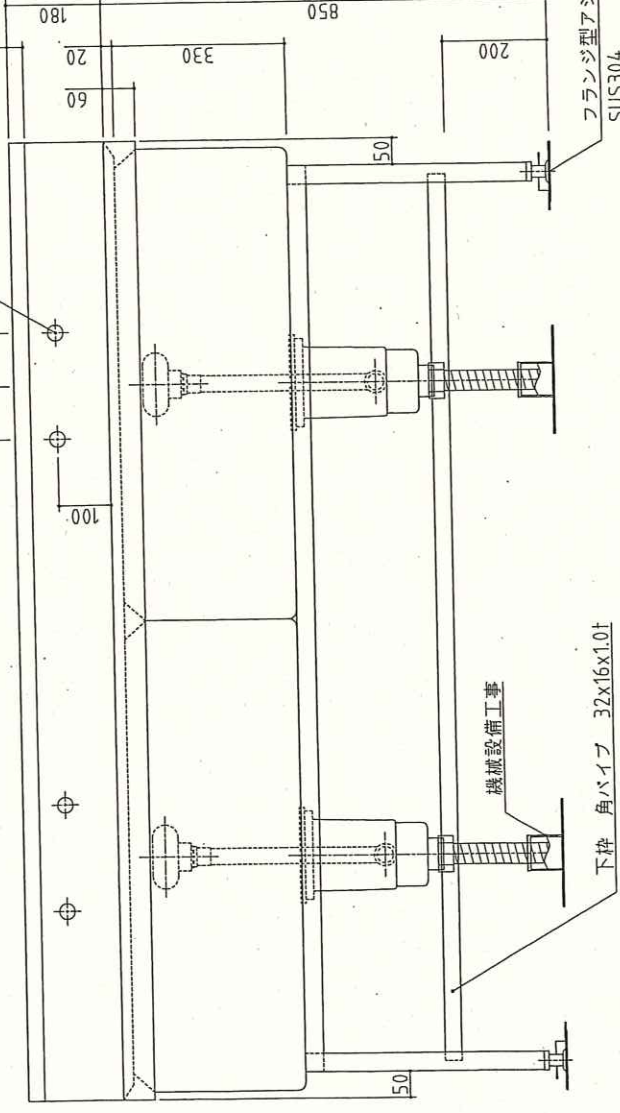
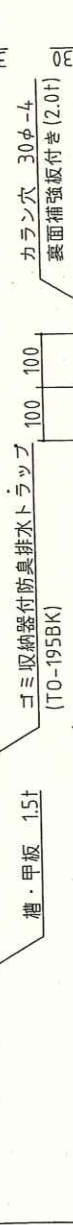
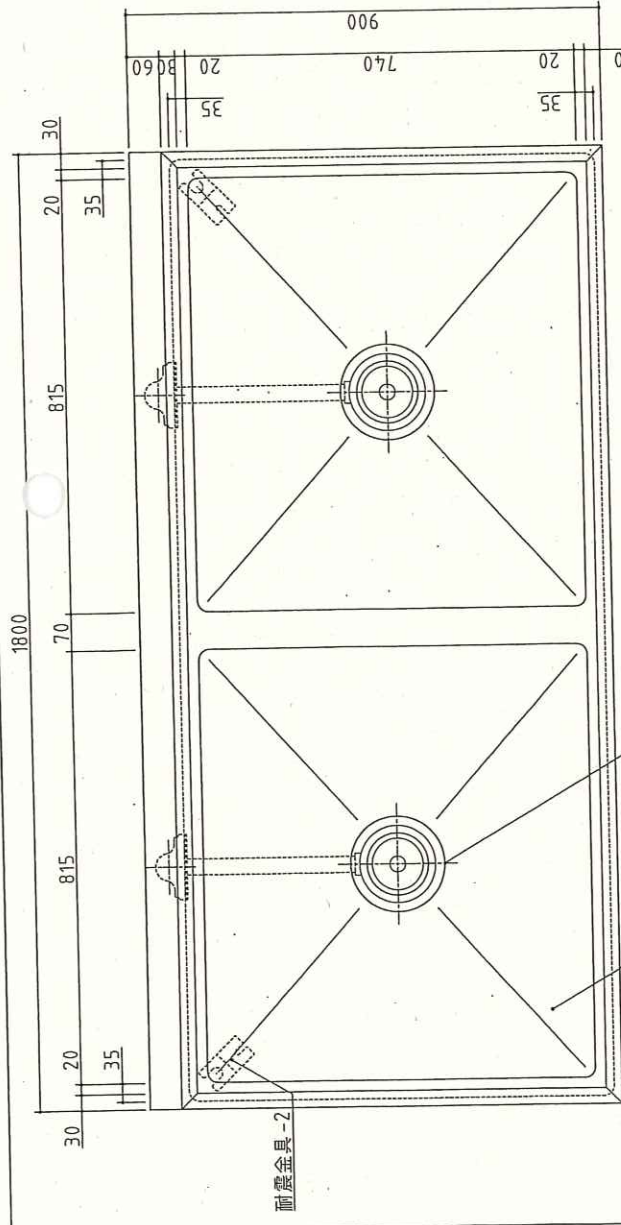
SUS430	SUS304
羽布研磨仕上げ	NO4仕上げ

【カラン取付は設備工事】



A断面図

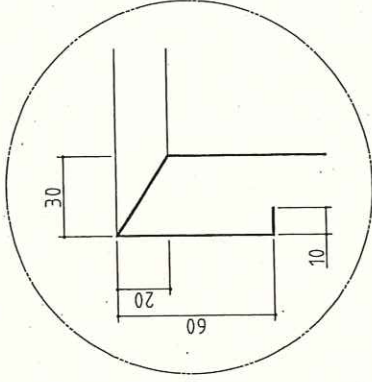
*脚はトップ下部に枠を組み全体を受ける方法。



製品コード	製品名	縮尺	年月日	製図	検図	台数	図番
	2槽シンク	1:10	2020/09			6	6
記 事 製品改良のため、許可無く仕様変更することがあります。							

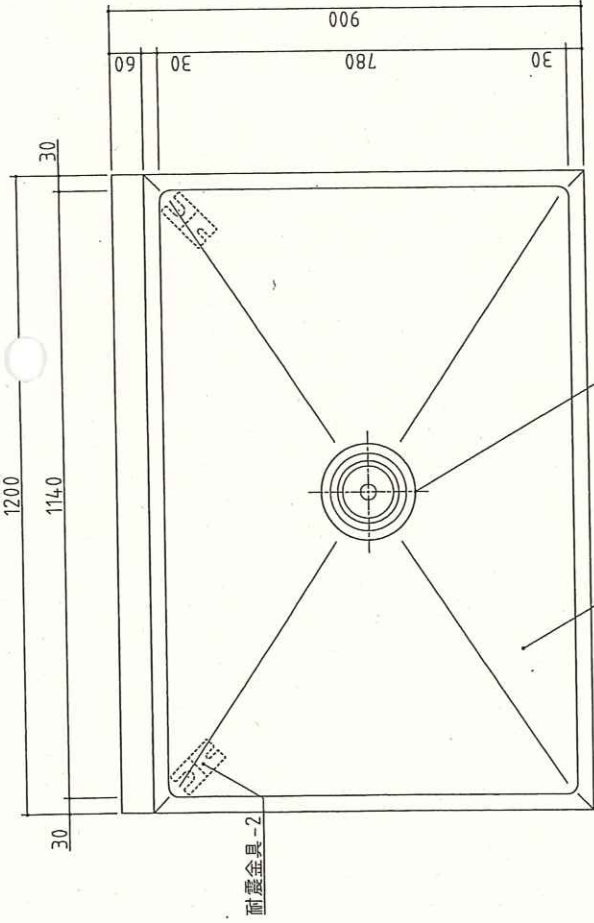
No. F2

SUS430	SUS304
羽布研磨仕上げ	N04仕上げ



A断面図

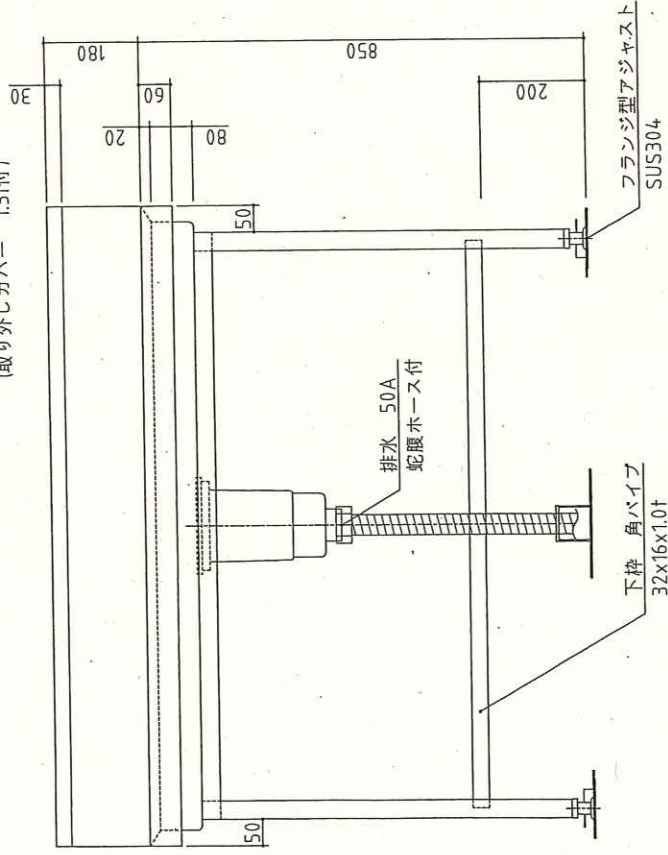
*脚はトップ下部に枠を組み全体を受ける方法。



ゴミ収納器付防臭排水トラップ(TO-194BK)
(取り外しカバー 1.5t付)

甲板 1.5t

耐震金具-2



フランジ型アジャスト
SUS304

排水 50A
蛇腹ホース付

下脚 角パイプ
32x16x1.0t

防臭パッキン(機器付属)

機械設備工事

記 重
製品改良のため、許可無く仕様変更することがあります。

製品コード

作業台

名 称

縮 尺

1:10

年 月 日

2020/09

製 図

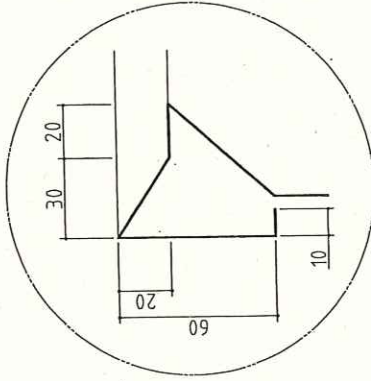
検 査

台 数 1 台

図 番

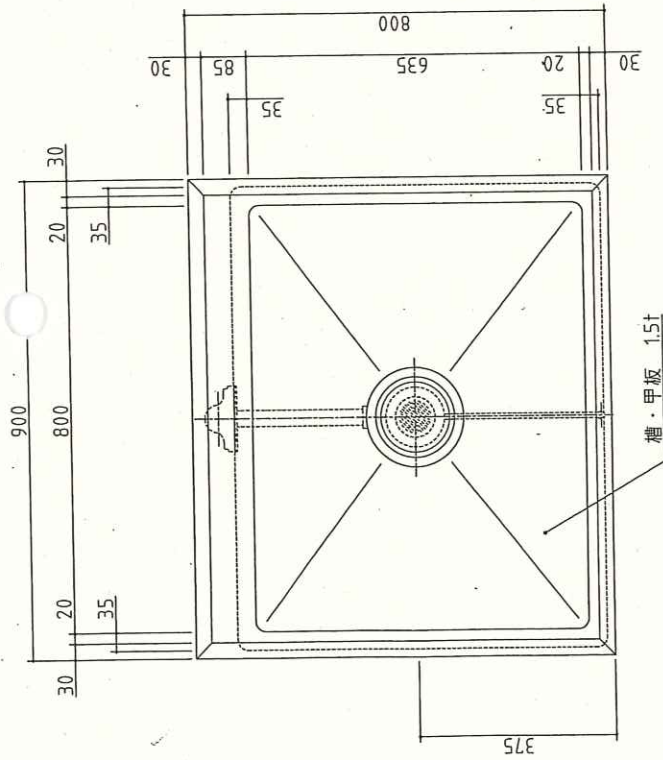
No. F3

SUS430	SUS304
羽布研磨仕上げ	NO.4仕上げ

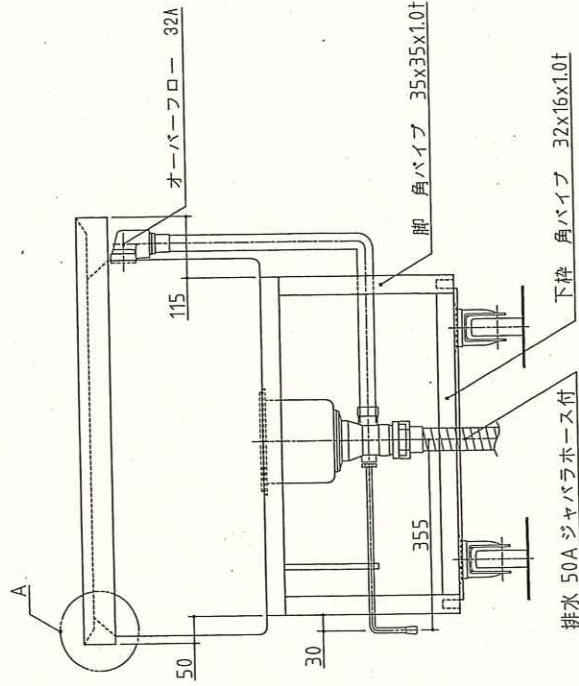
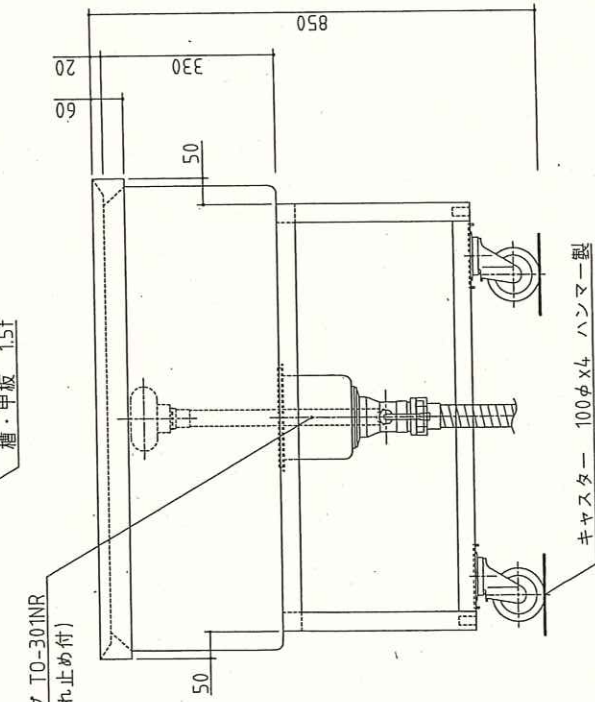


A断面図

* オールSUS製キヤスターを取付板(2.0t)にSUS製ボルトで強固に取付。
 * 脚はトップ下部に枠を組み全体を受ける方法。



大型排水トラップ TO-301NR
 フタ、ゴム付(振れ止め付)



記 事
 製品改良のため、許可無く仕様変更することがあります。

製品コード

移動シンク

縮尺

1:10

年月日

2020/09

製 図

検 図

名 称

縮尺

年月日

製 図

台 数

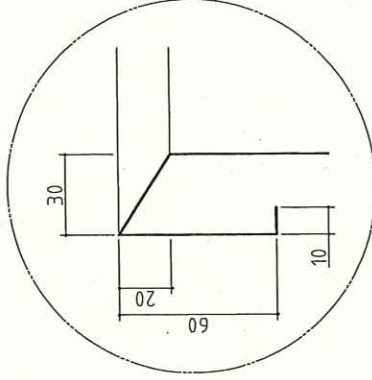
4

台 数

図 番

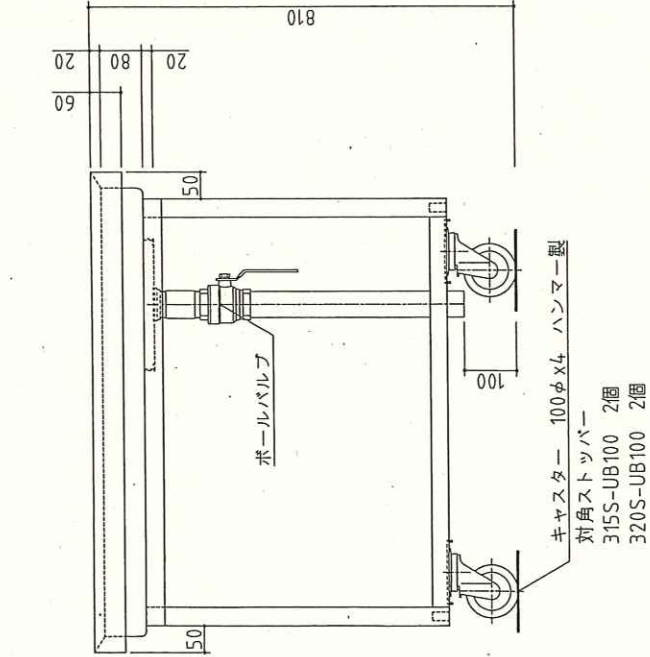
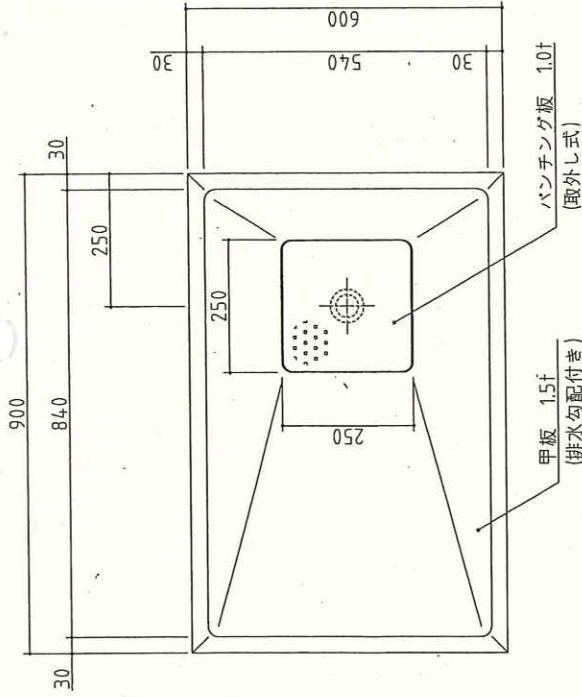
No. F4

SUS430	SUS304
羽布研磨仕上げ	NO4仕上げ



A断面図

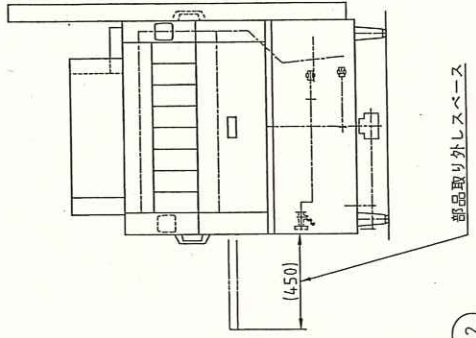
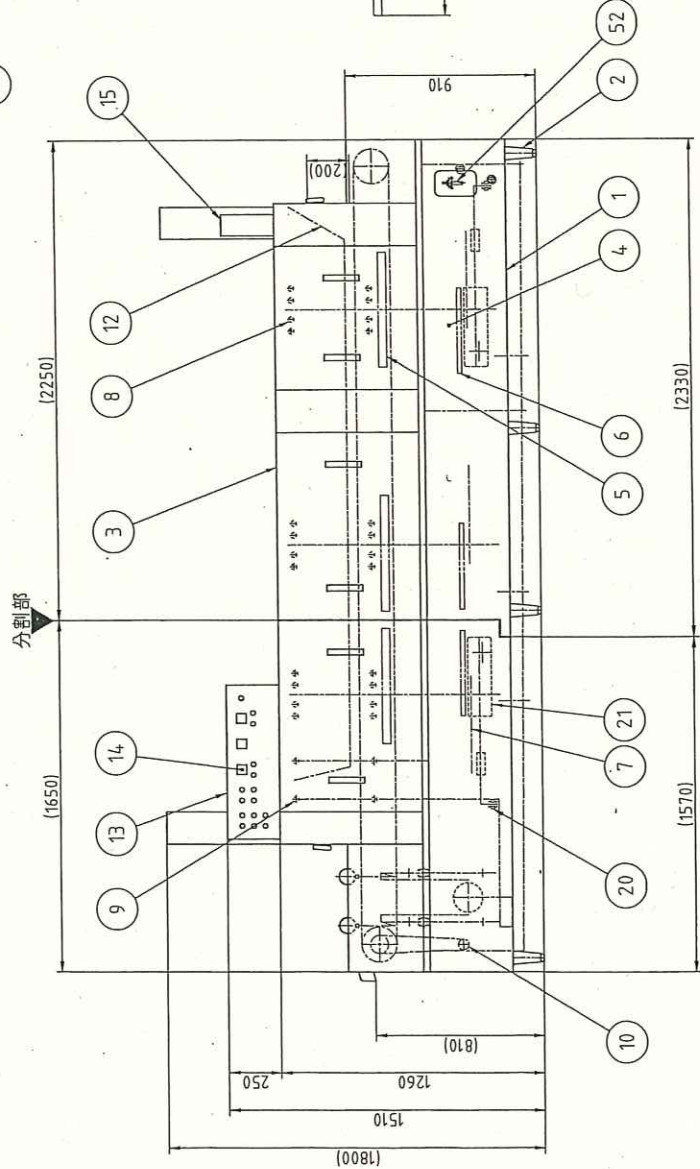
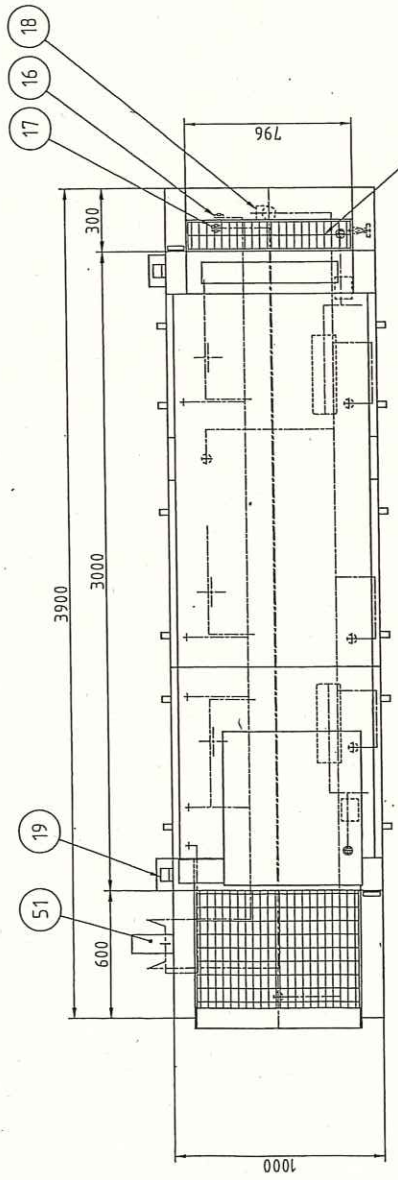
* オールSUS製キャスターをキャスター取付板(2.0t)にSUS製ボルトで強固に取付。
 * 脚はトップ下部に枠を組み全体を受ける方法。



記 事
 製品改良のため、許可無く仕様変更することがあります。

製品コード	移動台	製品名	移動台	縮尺	1:10	年月日	2020/09	製図	製図	台数	3台
-------	-----	-----	-----	----	------	-----	---------	----	----	----	----

No.	品名	数	備考
1	架台	1	SUS430
2	アジャスト脚	8	SUS304
3	本体	1	SUS430
4	タンク	3	SUS430 (100L)
5	タンクストレーナ	3	SUS430 パンチング板
6	ポンプストレーナ	3	SUS430 パンチング板
7	洗浄ポンプ	3	3.7kW
8	洗浄ノズル	1式	SUS304
9	仕上すすぎノズル	1式	SUS304
10	コンベヤ駆動装置	1	0.1kW
11	コンベヤ	1	SUSおよび合成樹脂
12	食器押さえ	1	SUSおよび合成樹脂
13	制御盤	1	SUS430
14	タンク温度計	3	
15	排気ダクト	1	
16	給湯接続口	1	25A
17	給水接続口	1	15A
18	排水口	1	50A
19	排気口	2	
20	ガス接続口	2	15A
21	ガスプースター	2	60W
51	ミキシングバルブ	1	仕上げ湯水混合作用
52	散水柱	1	ワンタッチカプラー付き (適合ホース内径13~16mm)



ガス種別	都市ガス 13A用
ガス消費量	4.2kW
電源	三相 200V
定格周波数	60Hz
定格消費電力	11.32kW

最大処理能力	12500枚/h(ただしφ150の食器)
コンベヤ速度	2~7m/min(3段切替)
使用湯量	1080L/h以上
使用水量	780L/h以上

●給水、給湯配管SUS仕様(バルブ類含む)

本図はA型を表す

校 図	製 品	年 月 日	縮 尺	規 格 名 称	製 品 コー ド	台 数
		2018/10/09	1:25	WAE3-5LG特 食器洗浄機	21841-999	1 台
記 事	改田市立平里第一小学校兼 製品改良のため、許可無く仕様変更することがあります。 本図は、保守点検のため壁より600mm以上離して設置し てください。					
	F05_TC21841-00002-1-0					図 番 TC21841-00002-1-0 A3

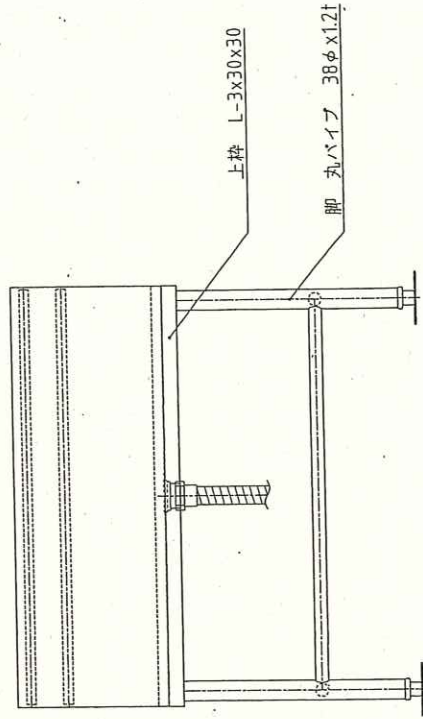
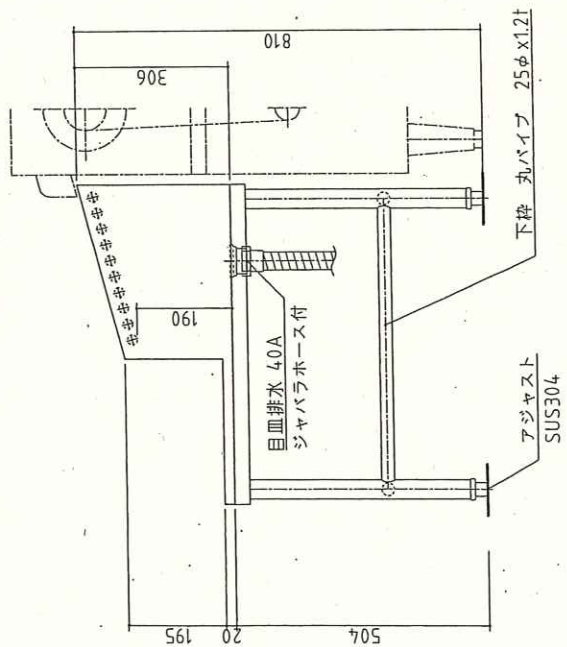
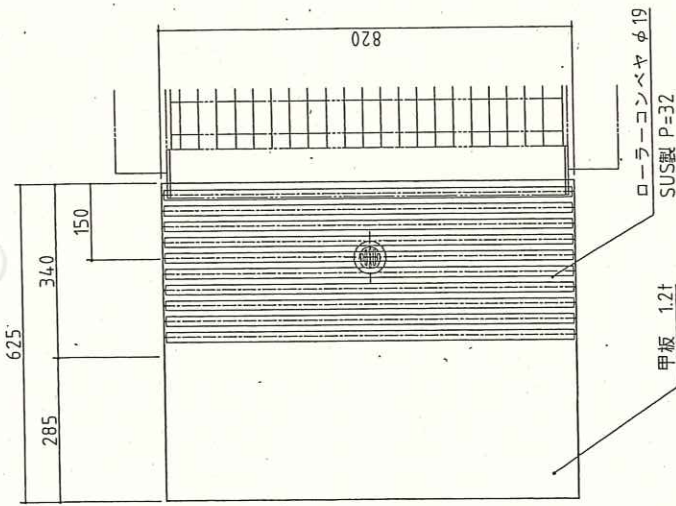
F5 食器洗淨機

寸法(幅×奥行×高さ)	3900mmX1000mmX1800mm *左記寸法である事 機器よりタンクが出ていない事
型式	WAE3-5LG特 A型
台数	1台
タンク	3槽式
有効コンベア幅	796mm以上
洗淨物高さ	200mm以上
ポンプ	3.7kW(5馬力)×3個
電気容量	3P200V 11.32kW以下
配管	機器側給水、給湯、仕上げ ステンレス仕様(バルブ類含む)
ガスブースター	自動着火方式、タッチパネル式 本体上部設置型 高効率、低輻射式のエコンバスターを設置
ガス消費量	42kW
仕上げ水	ミキシングバルブ付
安全装置	トルクリミッター・サーマルリレー・漏電ブレーカー 空焚き防止装置・口火安全装置付 出口かみ込み防止装置付
その他	ポンプカバー付 入口、出口カバードライ仕様 コンベヤ停止スイッチ2個付 コンベヤ速度3段切替 コンベア分割交換可能式 入口部掃除用散水栓付 上記型式と異なる製品を選定する場合は カタログ、図面等を提示し、事前に許可を得ること

No. F6

SUS430	SUS304
羽布研磨仕上げ	NO4仕上げ

● 洗浄機連結金具付



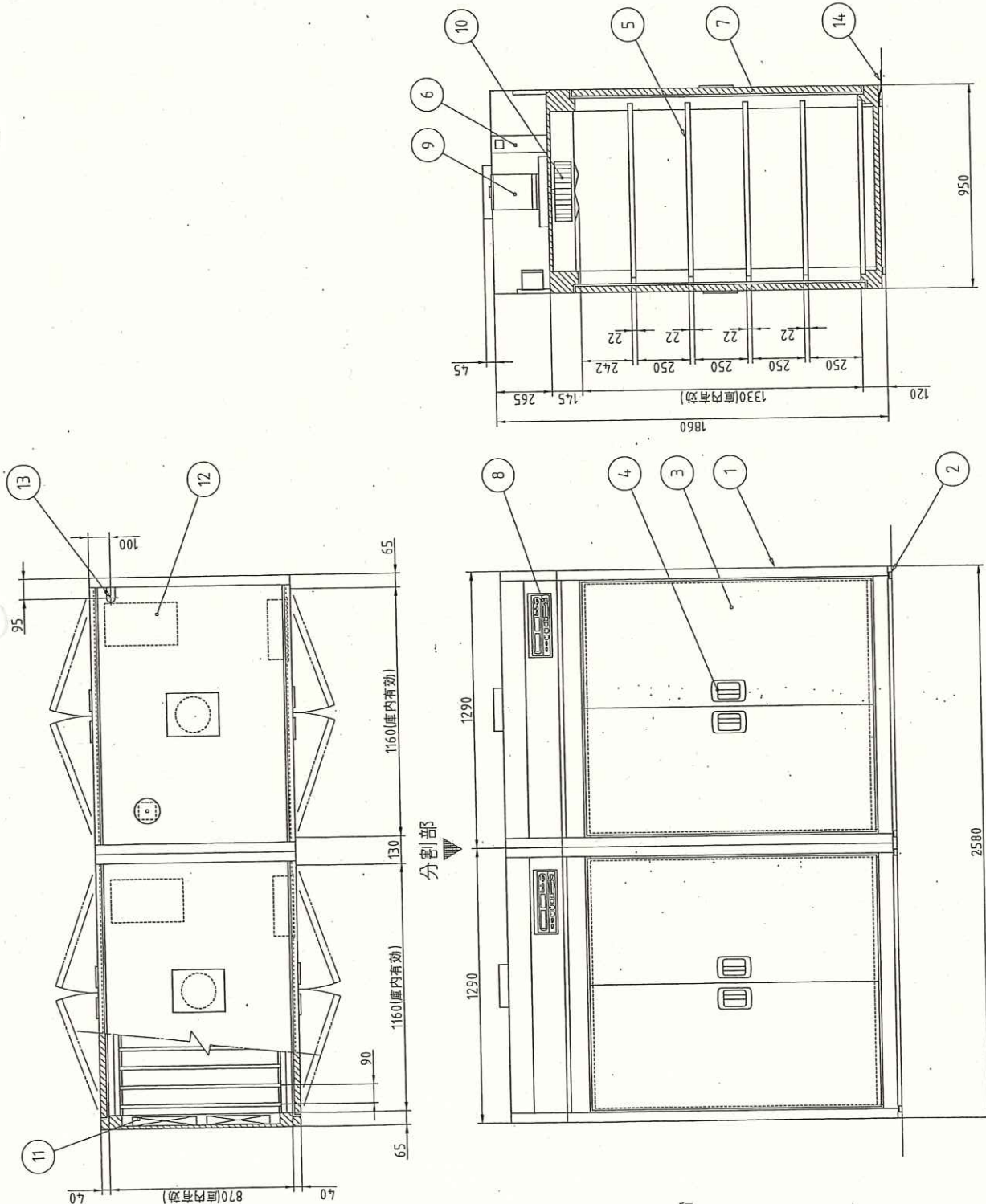
台数	1台
図番	F06__TT-0713-1-L
製品コード	PTK-68MPA特
製品名	食器受取台
縮尺	1:10
年月日	2020/09
製図	
検図	
備考	製品改良のため、許可無く仕様変更することがあります。

F6 食器受取台

寸法(幅×奥行×高さ)	625mmX820mmX810mm	*左記寸法である事
台数	1台	
槽・甲板	SUS430 1.2t 羽布研磨仕上げ	
脚	SUS430 丸パイプ 38φX1.2t	
枠	SUS430 丸パイプ 25φX1.2t	
排水	40A蛇腹ホース付	
ドライ対応	縁部落ちた水滴は床に飛散しない構造になっている事	
ローラーコンベア	E3自動食器洗浄機から出てきた食器を受ける為の ローラーコンベア付であること SUS製 φ19 P=32	
その他	上記型式と異なる製品を選定する場合は カタログ、図面等を提示し、事前に許可を得ること	

No.	品名	数	備考
1	本体	1	SUS430
2	アジャストボルト	8	SUS304
2	アジャスト脚	8	SUS304
3	扉	8	SUS430
4	扉ハンドル	8	ZDCシルバーマーターリック焼付塗装
5	棚	10	SUS430 自在棚ピッチ34mm
6	自動排気ファン	2	温度感知型
7	断熱材	1	グラスウール
8	コントロールパネル	2	マイコンサーモ、熟時間表示付
9	ファンモーター	2	
9	羽根	2	シロココ型アルミニウム・アルマイト処理
11	ヒーターユニット	4	SUS304
12	制御盤	2	
13	電源接続口	1	
14	脚固定金具	4	

電源	3相 200V
定格周波数	50/60Hz
電流値	58.4A
定格消費電力	19.0kW
ファンモーター	3.0kW
ヒーターユニット	16.0kW
管収容数	60個(別添) A110型 中等 390X360X200(mm)



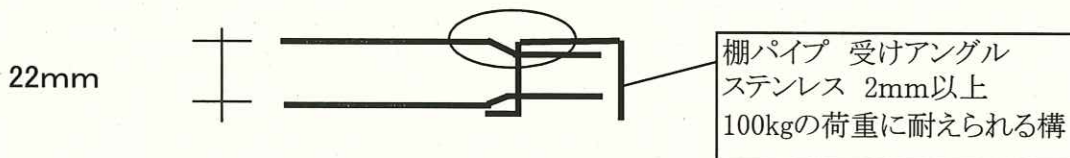
本図は両面式を表す

製品コード	EW-3004N特	製品コード	25436-999	台数	2台
年月日	2020/09	縮尺	1:20	図番	F07_EW-3004N_W_T
校名	電気式食在消毒保管機	縮尺	1:20	図番	KC25436-2-1-0
年月日	2020/09	縮尺	1:20	図番	
校名	電気式食在消毒保管機	縮尺	1:20	図番	

記事
製品改良のため、許可無く仕様変更することがあります。
本製品には、電は含まれておりません。

F7 電気式食缶消毒保管機

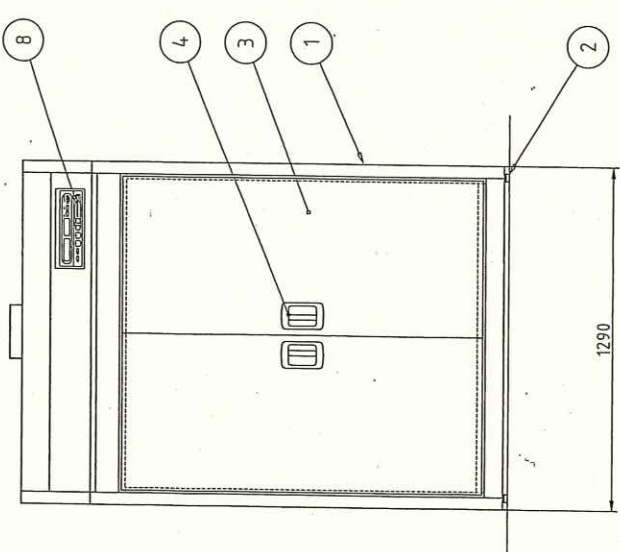
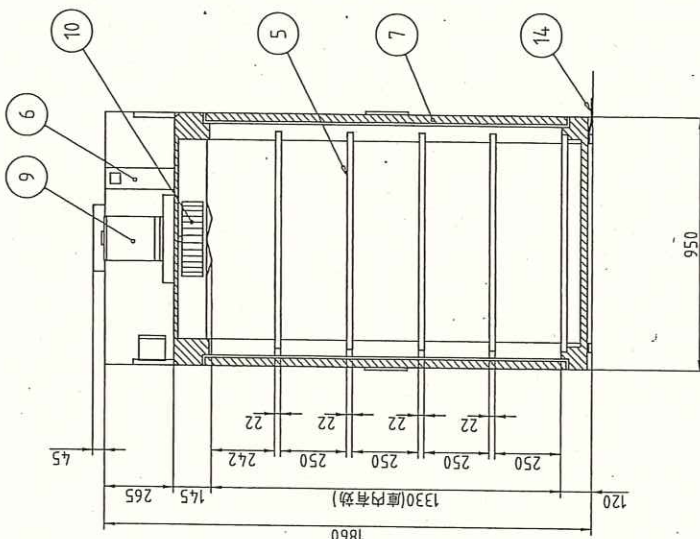
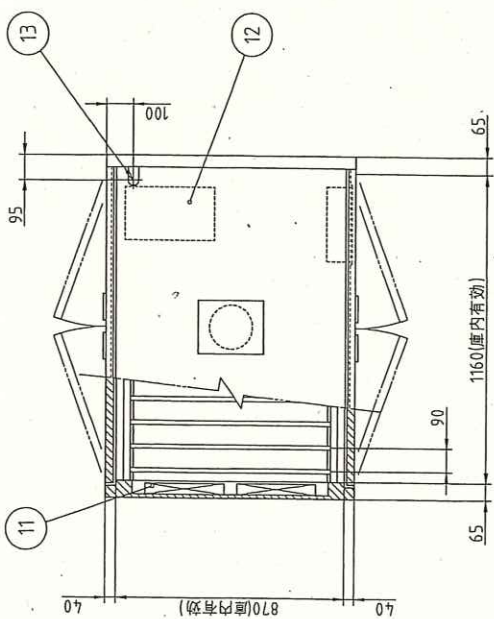
寸法(幅×奥行×高さ)	2580mmX950mmX1860mm	*左記寸法である事
型式	EW-3004N 両面式	
台数	2台	
庫内寸法(幅×奥行×高さ)	2320mmX870mmX1330mm 中棚5段式	
収容可能カゴ数	60カゴ(中カゴ相当)	
消毒方式	熱風循環加熱方式	
電源	3P200V 19kw以下	
本体	SUS430	
扉	片面式(開閉ハンドル埋め込み式)	
棚	耐荷重 100kg/段 SUS430 パイプ 棚ピッチは34mm以下で任意に調整可能である事 強化磁器食器対応	



ファンモートル	循環を良くする為、1個1.5kW 以上の能力を有する事
コントロールパネル	設定温度は3種(1種はあたため機能)設定でき、 専用の切替ボタンにて切替できる事 時間表示と温度表示が別々の表示灯で表示される事 時間表示灯は現在時刻、運転残り時間、 運転終了後のファンの排風残り時間を表示できる事
排気ダンパ	温度感知型自動排気ダンパー
自己診断機能	故障時に故障内容をエラーナンバーにて表示できる事
温度履歴	15日前までの最高温度を履歴できる事
特記事項	庫内排水なし仕様
その他	上記型式と異なる製品を選定する場合は カタログ、図面等を提示し、事前に許可を得ること

No.	品名	数	備考
1	本体	1	SUS430
2	アジャストボルト	4	SUS304
2	アジャスター脚	4	SUS304
3	扉	4	SUS430
4	扉ハンドル	4	ZDC シルバーメタリック焼付塗装
5	棚	5	SUS430 自在棚ヒッチ34mm
6	自動排気タンパ	1	温度感知型
7	断熱材	1	グラスウール
8	コントロールパネル	1	マイコンサーモ、残時間表示付
9	ファンモートル	1	
10	羽根	1	シロココ型 アルミニウム・アルマイト処理
11	ヒーターユニット	2	SUS304
12	制御盤	1	
13	電源接続口	1	
14	脚固定金具	2	

電源	3相 200V
定格周波数	50/60Hz
電流値	29.2A
定格消費電力	9.5kW
ファンモートル	1.5kW
ヒーターユニット	8.0kW
筐収容数	30個(別途) A1H0製 中華 390X360X200(mm)

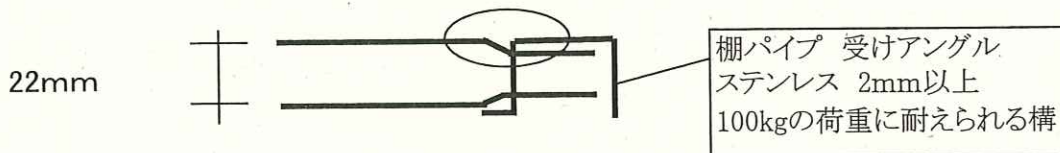


本図は両面式を表す

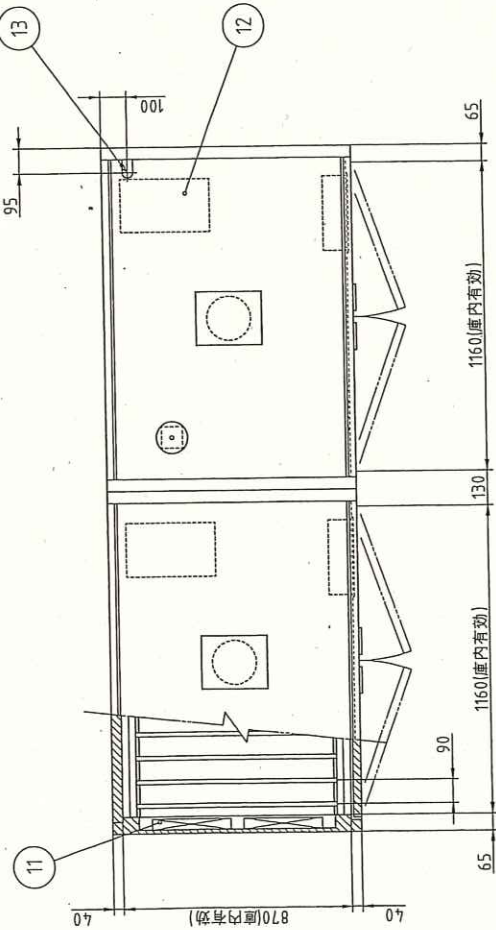
製品コード	25427-20	台数	2台
名称	電気式食器消毒保管機	図番	F08_EW-1504N_W
縮尺	1:20		
年月日	2009/12/01		
製図			
校閲			
製品改良のため、許可無く仕様変更することがあります。本製品には、電は含まれておりません。			

F8 電気式食器消毒保管機

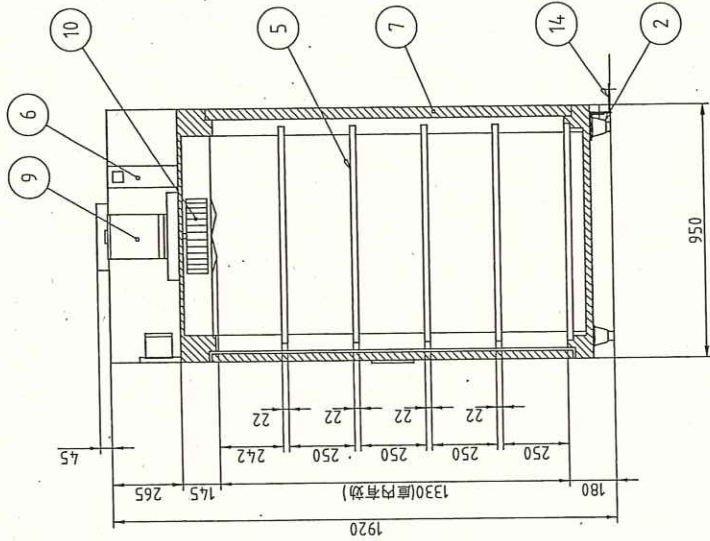
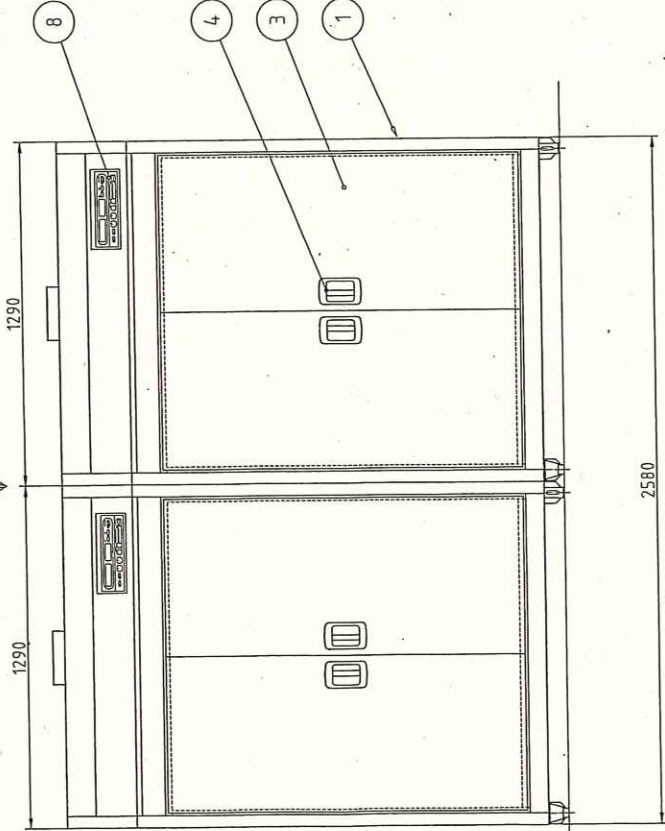
寸法(幅×奥行×高さ)	1290mmX950mmX1860mm	*左記寸法である事
型式	EW-1504N 両面式	
台数	2台	
庫内寸法(幅×奥行×高さ)	1160mmX870mmX1330mm 中棚3段式	
収容可能カゴ数	30カゴ(中カゴ相当)	
消毒方式	熱風循環加熱方式	
電源	3P200V 9.5kw以下	
本体	SUS430	
扉	片面式(開閉ハンドル埋め込み式)	
棚	耐荷重 100kg/段 SUS430 パイプ 棚ピッチは34mm以下で任意に調整可能である事 強化磁器食器対応	



ファンモートル	循環を良くする為、1.5kW 以上の能力を有する事
コントロールパネル	設定温度は3種(1種はあたため機能)設定でき、 専用の切替ボタンにて切替できる事 時間表示と温度表示が別々の表示灯で表示される事 時間表示灯は現在時刻、運転残り時間、 運転終了後のファンの排風残り時間を表示できる事
排気ダンパ	温度感知型自動排気ダンパー
自己診断機能	故障時に故障内容をエラーナンバーにて表示できる事
温度履歴	15日前までの最高温度を履歴できる事
特記事項	庫内排水なし仕様
その他	上記型式と異なる製品を選定する場合は カタログ、図面等を提示し、事前に許可を得ること



分割部



No.	品名	数	備考
1	本体	1	SUS430
2	アジャスターボルト	8	SUS304
2	アジャスター脚	8	SUS304
3	扉	4	SUS430
4	扉ハンドル	4	ZDCシルバーマタリック焼付塗装
5	棚	10	SUS430 自在棚ピッチ34mm
6	自動排気ダンパ	2	温度感知型
7	断熱材	1	グラスウール
8	コントロールパネル	2	マイコンサーモ、殊時間表示付
9	ファンモートル	2	
10	羽根	2	シロココ型 アルミニウム・アルマイト処理
11	ヒーターユニット	4	SUS304
12	制御盤	2	
13	電源接続口	1	
14	脚固定金具	4	

電源	3相 200V
定格周波数	50/60Hz
電流値	58.4A
定格消費電力	19.0kW
ファンモートル	3.0kW
ヒーターユニット	16.0kW
電容量数	60個(別途) A I H O 製 中等 390X360X200(mm)

本図は片面式を表す

製品コード
25436-20

年月日
2009/12/01

縮尺
1:20

校図

製図

2009/12/01

1:20

電気式食器消毒保管機

EW-3004N

名称

製品コード

25436-20

台数

1

台

図番

F09_EW-3004N

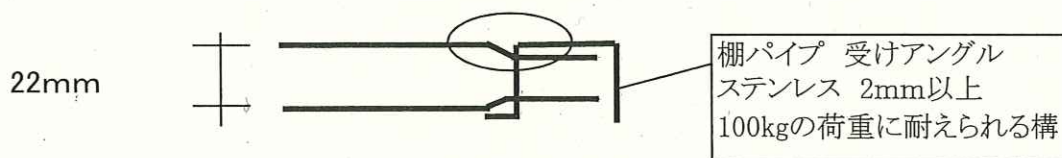
KC25436-1-1-0

A3

記
製品改良のため、許可無く仕様変更することがあります。
本製品には、電は含まれておりません。

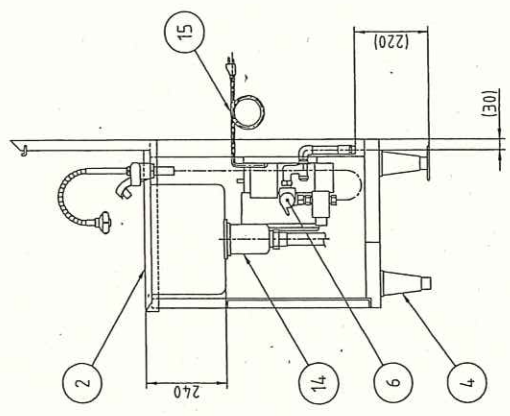
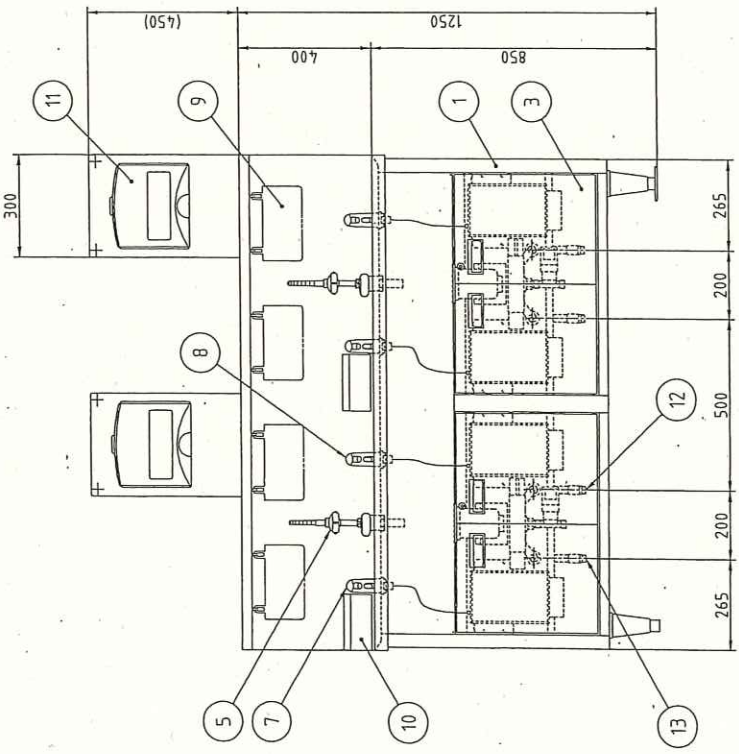
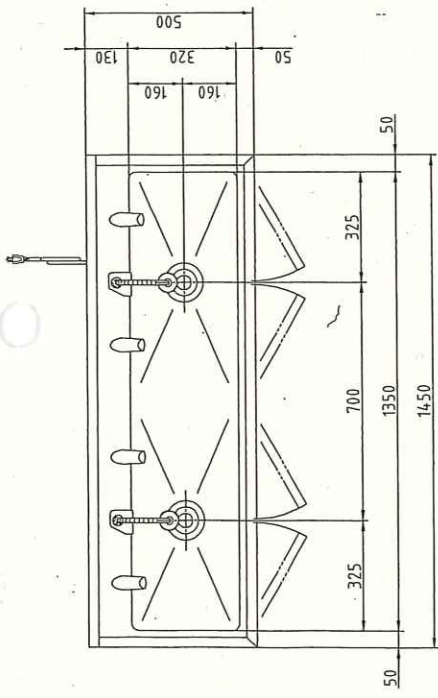
F9 電気式食器消毒保管機

寸法(幅×奥行×高さ)	2580mmX950mmX1920mm	*左記寸法である事
型式	EW-3004N 片面式	
台数	1台	
庫内寸法(幅×奥行×高さ)	2320mmX870mmX1330mm 中棚5段式	
收容可能カゴ数	60カゴ(中カゴ相当)	
消毒方式	熱風循環加熱方式	
電源	3P200V 19kw以下	
本体	SUS430	
扉	片面式(開閉ハンドル埋め込み式)	
棚	耐荷重 100kg/段 SUS430 パイプ65mmピッチ 棚ピッチは34mm以下で任意に調整可能である事 強化磁器食器対応	



ファンモートル	循環を良くする為、1個1.5kW×2 以上の能力を有する事
コントロールパネル	設定温度は3種(1種はあたため機能)設定でき、 専用の切替ボタンにて切替できる事 時間表示と温度表示が別々の表示灯で表示される事 時間表示灯は現在時刻、運転残り時間、 運転終了後のファンの排風残り時間を表示できる事
排気ダンパ	温度感知型自動排気ダンパー
自己診断機能	故障時に故障内容をエラーナンバーにて表示できる事
温度履歴	15日前までの最高温度を履歴できる事
特記事項	庫内排水なし仕様
その他	上記型式と異なる製品を選定する場合は カタログ、図面等を提示し、事前に許可を得ること

No.	品名	数	備考
1	SUS430 架台	1	
2	SUS304 槽	1	
3	SUS430 扉付	4	
4	アジャスト脚	4	SUS304, フランジ型脚固定金具付(2ヶ所)
5	自動水栓	2	乾電池式(単3)
6	混合水栓	2	
7	自動石鹸液供給装置	2	単相100V 4W
8	自動消毒液供給装置	2	単相100V 5W
9	ハンドブラシボックスセット	4	ハンドブラシ5個付
10	使用済ハンドブラシボックス	2	
11	ペーパータオルホルダー	2	カクタイ 2081
12	給水接続口	2	15A
13	給湯接続口	2	15A
14	排水	2	排水トラップ4.0A 排水ホース付
15	電源コード	1	単相3芯アース付 2.7m



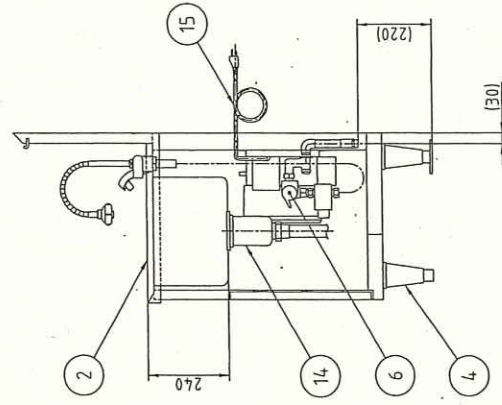
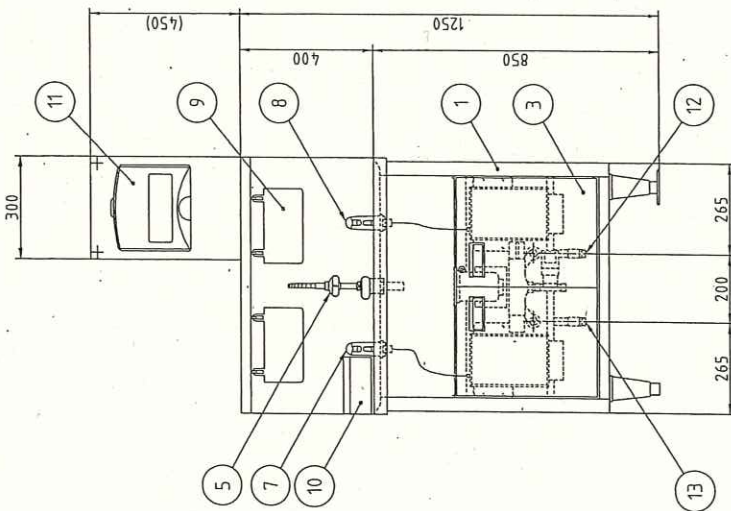
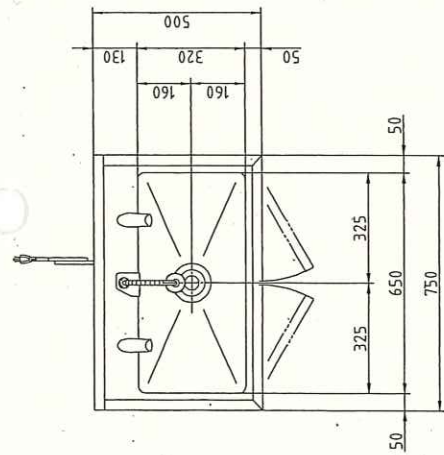
記事
製品改良のため、許可無く仕様変更することがあります。

校 園 製 造 年 月 日	2015/02/16	縮 尺	1:15	機 名	オートサニテーション	製品コード	61014-070	台 数	1 台
							図 番	G01_HWS-145D	
KC61014-0-1-5 A3									

G1 オートサニテーション

寸法(幅×奥行×高さ)	1450mmX500mmX850mm	*左記寸法である事
型式	HWS-145D	
台数	1台	
架台	SUS430	
槽	SUS304	
自動水栓	乾電池式 2個 混合水洗仕様	
石鹼供給装置	単相100V 4W 2個	
消毒液供給装置	単相100V 5W 2個	
ハンドブラシボックス	4セット(1セット5個)付	
使用済みブラシボックス	2セット	
ペーパータオルホルダー	2セット(吹田市仕様ペーパーに合わせる事)	
排水	排水トラップ40A ホース付	
その他	上記型式と異なる製品を選定する場合は カタログ、図面等を提示し、事前に許可を得ること	

No.	品名	数	備考
1	架台	1	SUS430
2	槽	1	SUS304
3	扉	2	SUS430 扉付
4	アジャスト脚	4	SUS304, フランジ型脚固定金具付(2ヶ所)
5	自動水栓	1	乾電池式(単3)
6	混合水栓	1	
7	自動石鹸液供給装置	1	単相100V 4W
8	自動消毒液供給装置	1	単相100V 5W
9	ハンドブラシボックスセット	2	ハンドブラシ5個付
10	使用済ハンドブラシボックス	1	
11	ペーパータオルホルダー	1	カクダイ 2081
12	給水接続口	1	15A
13	給湯接続口	1	15A
14	排水	1	排水トラップ4.0A 排水ホース付
15	電源コード	1	単相3芯アース付 2.7m



記 事
製品改良のため、許可無く仕様変更することがあります。

校 図

製 国
2015/02/16

縮 尺
1:15

名 称
オートサニテーション

製品コード
61007-070

台 数	2 台
図 番	G02_HWS-75D
KC61007-0-1-5 A3	

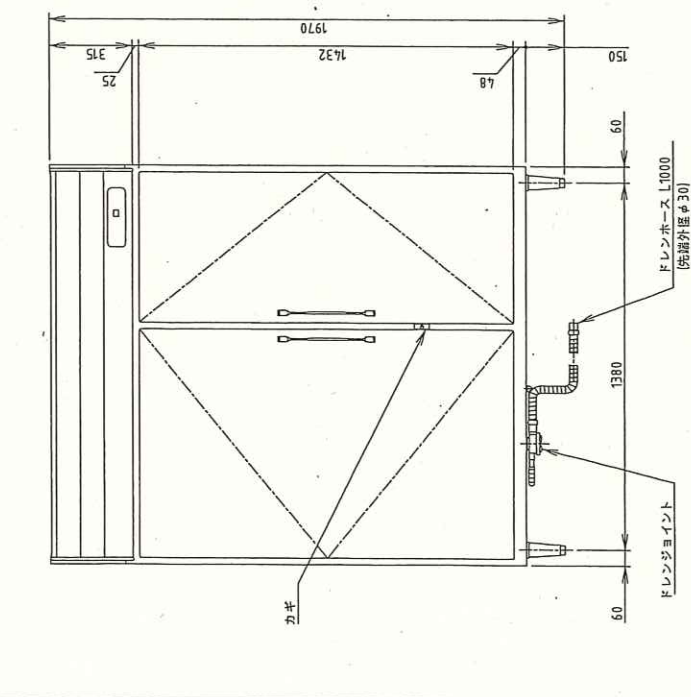
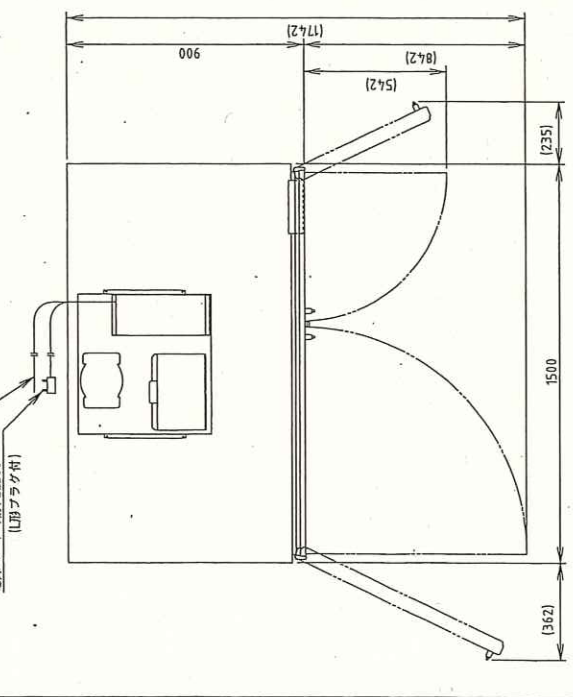
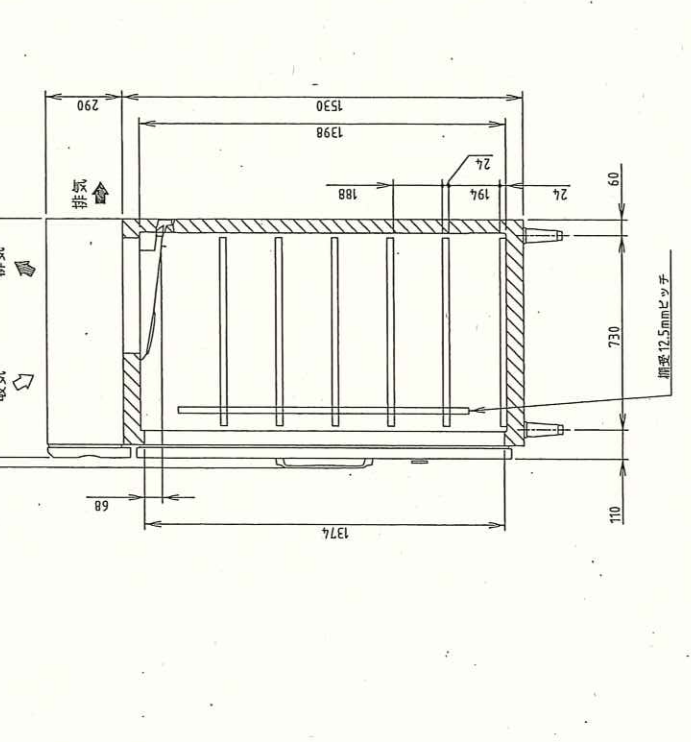
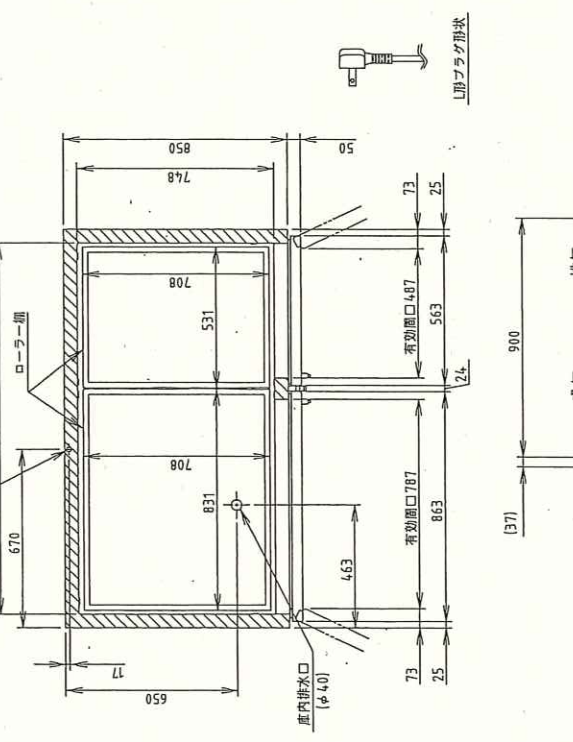
G2 オートサンニテーション

寸法(幅×奥行×高さ)	750mmX500mmX850mm	*左記寸法である事
型式	HWS-75D	
台数	2台	
架台	SUS430	
槽	SUS304	
自動水栓	乾電池式 1個 混合水洗仕様	
石鹼供給装置	単相100V 4W 1個	
消毒液供給装置	単相100V 5W 1個	
ハンドブラシボックス	2セット(1セット5個)付	
使用済みブラシボックス	1セット	
ペーパータオルホルダー	1セット(吹田市仕様ペーパーに合わせる事)	
排水	排水トラップ40A ホース付	
その他	上記型式と異なる製品を選定する場合は カタログ、図面等を提示し、事前に許可を得ること	

電源	単相 100V 50/60Hz 容量0.90kVA(9.0A)
電流	運転電流 4.3/3.8A 電動機定格電流 3.9/3.4A 始動電流 33/30A
消費電力	電動機定格消費電力 315/335W(効率80/90%) 電動機定格消費電力 44W 冷却時消費電力 359/379W 霜取時消費電力 4.8/4.8W
放熱量	540/560W
電源コード	2.3m(L形プラグ付)
定銘内容積	1543L
外形寸法	幅 1500×奥行 900×高さ 1970(～2000)mm
内形寸法	幅 1396×奥行 748×高さ 1398mm
外装	ステンレス鋼板、亜鉛鋼板(後板、底板) フッ素フレコートステンレス鋼板(フロントパネル・扉)
内装	ステンレス鋼板
断熱材	硬質ポリウレタン一体発泡
冷却方式	強制対流式
除霜方式	オフサイクル式
圧縮機	全密閉形 出力300W
凝縮器	フィン&チューブ形 強制空冷式
冷却器	フィン&チューブ形
冷媒	R404A
庫内温度制御	マイコン制御(デジタル温度表示 10～16℃調節可能)
除霜制御	マイコン制御
電気回路保護	漏電遮断器(過電流保護付)、アース線
冷媒回路保護	モータープロテクタによる圧縮機停止(自動復帰)
脚	樹脂製 150～180mm調節可能
棚網	ローラー棚 12枚
製品質量	210kg (梱包時 271kg)
梱包	簡易ダンボール梱包 幅 1570×奥行 990×高さ 2027mm
付属品	フレンドジョイント、ドレンホース、パッキン、シャーシロック部品
使用条件	周囲温度 5～35℃ 電圧変動：定格電圧の±10%以内

※仕様・外観につきましては、改良のため予告なく変更することがあります。

- 設置条件について
場所、給排水、電源等は取扱説明書・据付工事説明書に従って正しく行ってください。
また、本体設置スペースは、設置条件により若干異なることがありますので、10mm程度余裕をとってください。
(給排水スペース、配管スペース等は本体設置スペースとは別に確保が必要です。)
- 放熱量は、周囲温度30℃における最終到達温度の時の値です。
- 元プレーカー容量は15A 125Vです。
- 必ず専用回路(過負荷・短絡保護あり)を使用してください。



吹田市厨房機器事業協同組合

製品コード MR-150CA
牛乳保冷庫

年 月 日 2018/08
縮 尺 1:20

台 数 1 台
図 番 G03_MR-150CA

記 事
製品改良のため、許可無く仕様変更することがあります。

G3 牛乳保冷庫

寸法(幅×奥行×高さ)	1500mmX900mmX1970mm	*左記寸法である事
型式	MR-150CA	
台数	1台	
外装	ステンレス鋼板 亜鉛鋼板(後板、底板)	
内装	ステンレス鋼板、ABS樹脂	
電源	1P100V 560W 圧縮機インバータ制御	
冷媒	R404A	
庫内温度制御	マイコン制御 0℃～16℃調節可	
棚網	ローラー棚12枚	
付属品	ドレンホース	
その他	上記型式と異なる製品を選定する場合は カタログ、図面等を提示し、事前に許可を得ること	