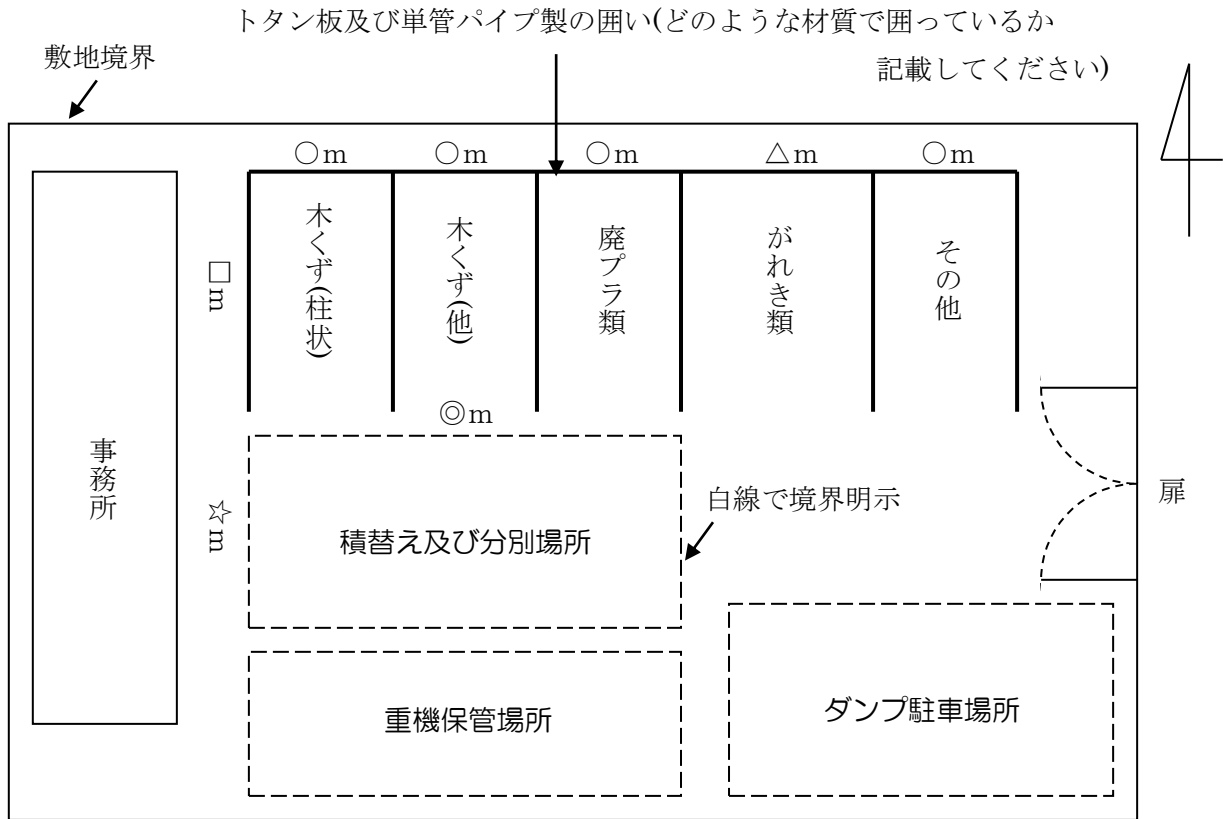
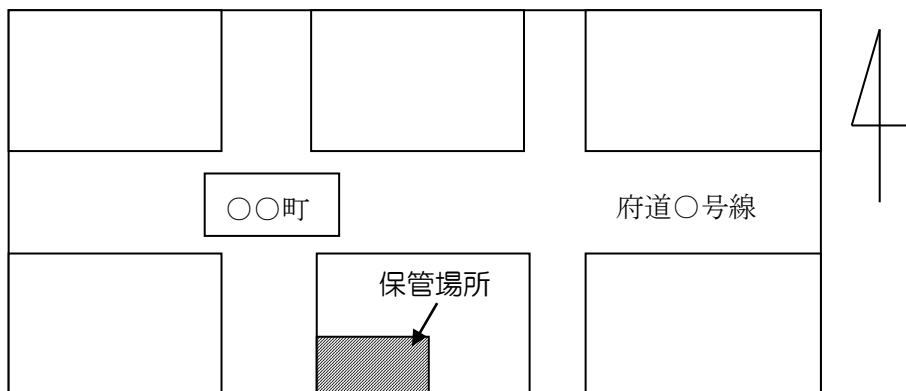


添付書類 1 保管を行う事業場の平面図



添付書類 2 当該事業場の付近見取り図

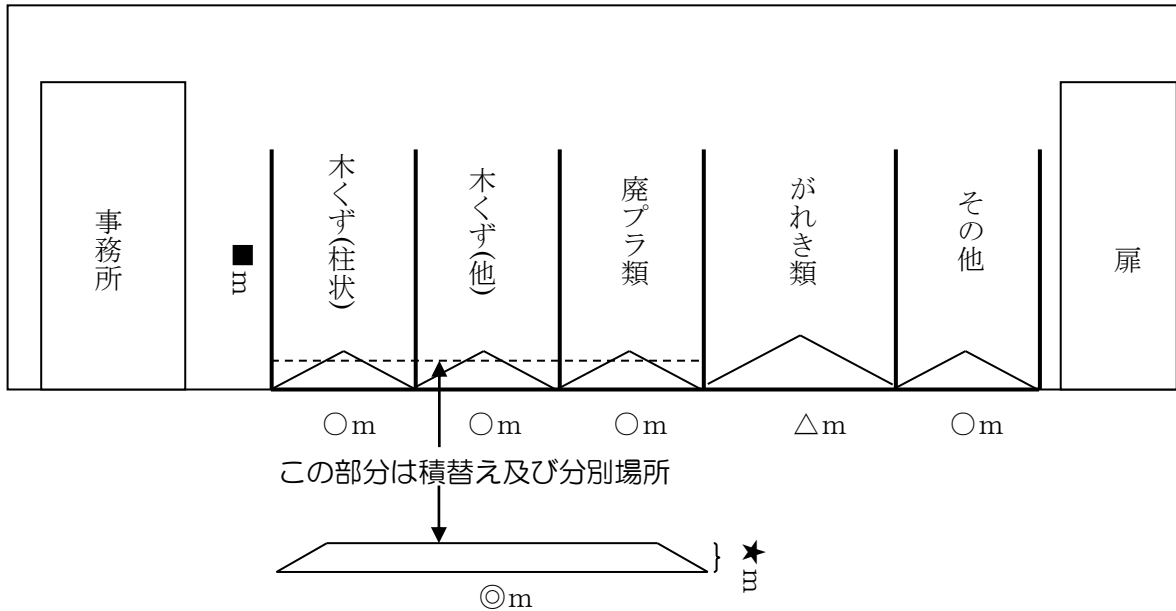
付近見取り図については、保管を行う事業場の周辺を含む地図を作成し、当該事業場にしるしを付けてください(スムーズに現場にいけるよう、目印となる交差点を含めていただくようお願いします。)



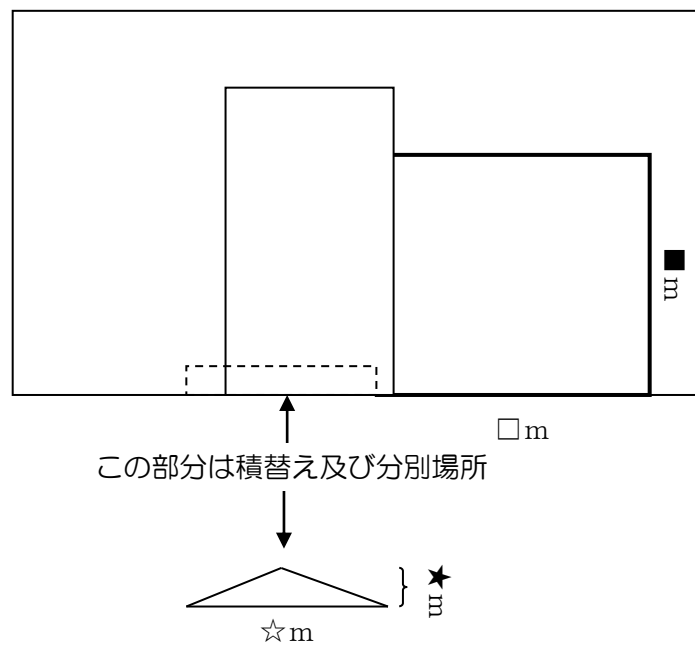
添付書類3 保管場所の構造を明らかにする平面図、立面図、断面図及び構造図

<平面図は添付書類1参照>

<南側から見た立面図>



<東側から見た立面図>



添付書類4 保管を行う事業場において処分を行う場合

当該処分に係る実施計画並びに処分のための施設の構造を明らかにする平面図など

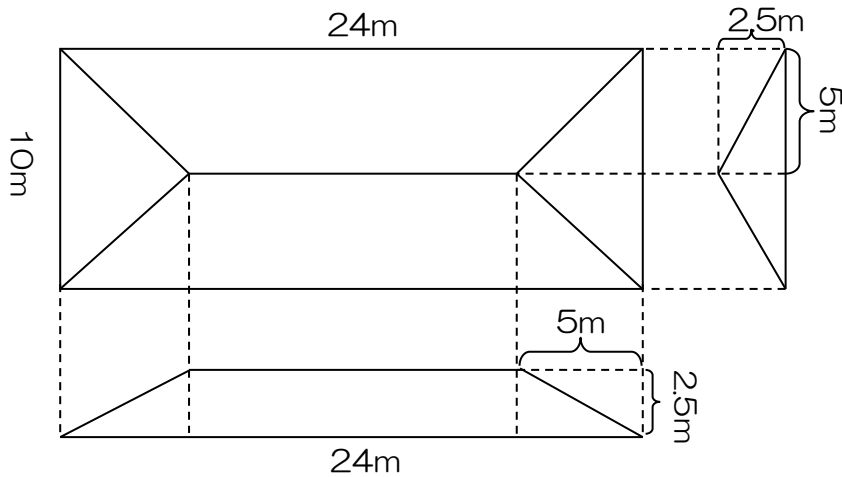
保管を行う事業場において、焼却や破碎などの処分を行っている場合のみ、必要となる添付書類ですので、処分を行っていない場合は不要です。
もし、処分を行っている場合には、その旨を当課までお知らせ下さい。

添付書類5 保管を行う事業場における産業廃棄物の保管量に係る設計計算書

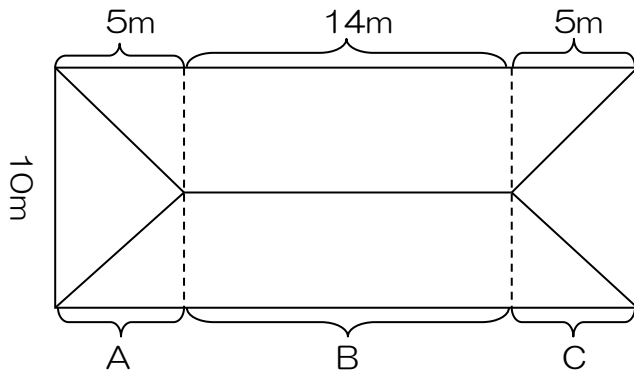
保管場所において廃棄物の勾配が 50% (約 26°) を超えてはならない
ことになっています。

例) 24m×10m の保管場所の場合

廃棄物を最大に保管した場合は下図のような立体になる。



体積計算を行う場合は、次の3つ立体 (A~C) に分けて算出する。



A : 三角推の体積計算

$$\begin{aligned} \text{底面積} \times \text{高さ} \times (1/3) &= 5 \times 10 \times 2.5 \times (1/3) \\ &= 41.7 \text{ m}^3 \end{aligned}$$

B : 三角柱の体積計算

三角形部分を底面と考え

$$\begin{aligned} \text{底面積} \times \text{高さ} &= 10 \times 2.5 \times (1/2) \times 14 \\ &= 175 \text{ m}^3 \end{aligned}$$

C : Aと同じ

つまり 24m×10mの保管場所に最大保管できる量は

$$41.7 \times 2 + 175 = 258.4 \text{ m}^3$$

⇒当該保管場所では、

勾配が50%を超えてもいけない、保管量が258.4 m³を超えてもいけません!

添付書類6 廃棄物の荷重が囲いに直接かかる部分がある場合の安全性を示す書類

トタン板などの簡易な囲いでは、廃棄物を直接持たれかけさせることはできません。RC 構造などの構造耐力上強固な構造をもつ囲いの場合については、その旨を当課までお知らせください。

添付書類7 届出者が保管場所及び施設の所有権を有することを証する書類

- 当該地が届出者の土地である場合
⇒保管を行う事業場の所在地に記載した地番に該当する土地登記簿謄本

- 当該地を賃借している場合
⇒保管を行う事業場の所在地に記載した地番に該当する土地登記簿謄本と当該地の賃貸借契約書

添付書類8 保管する産業廃棄物を他人に委託する場合、委託の契約に係る書類の写し

- ・産業廃棄物処理業者（収集運搬業者及び処分業者）との委託契約書
- ・産業廃棄物収集運搬業者（積み込み場所、積みおろし場所）の許可証の写し
- ・産業廃棄物処分業者の許可証の写し

添付書類9 帳簿の備付け場所を明らかにする図面

保管を行う事業場で保管する場合は、添付書類1「保管を行う事業場の平面図」に帳簿の備付け場所を記載してください。

条例第8条に基づく帳簿については、保管を行う事業場で保管することが望ましいのですが、保管する場所がない等の理由で、当該事業場以外で帳簿の保管を行う場合には、帳簿を保管している事業場の周辺地図を作成し、当該事業場にしるしを付けてください（スムーズに現場に行けるよう、目印となる交差点を含めていただくようお願いいたします。）。

