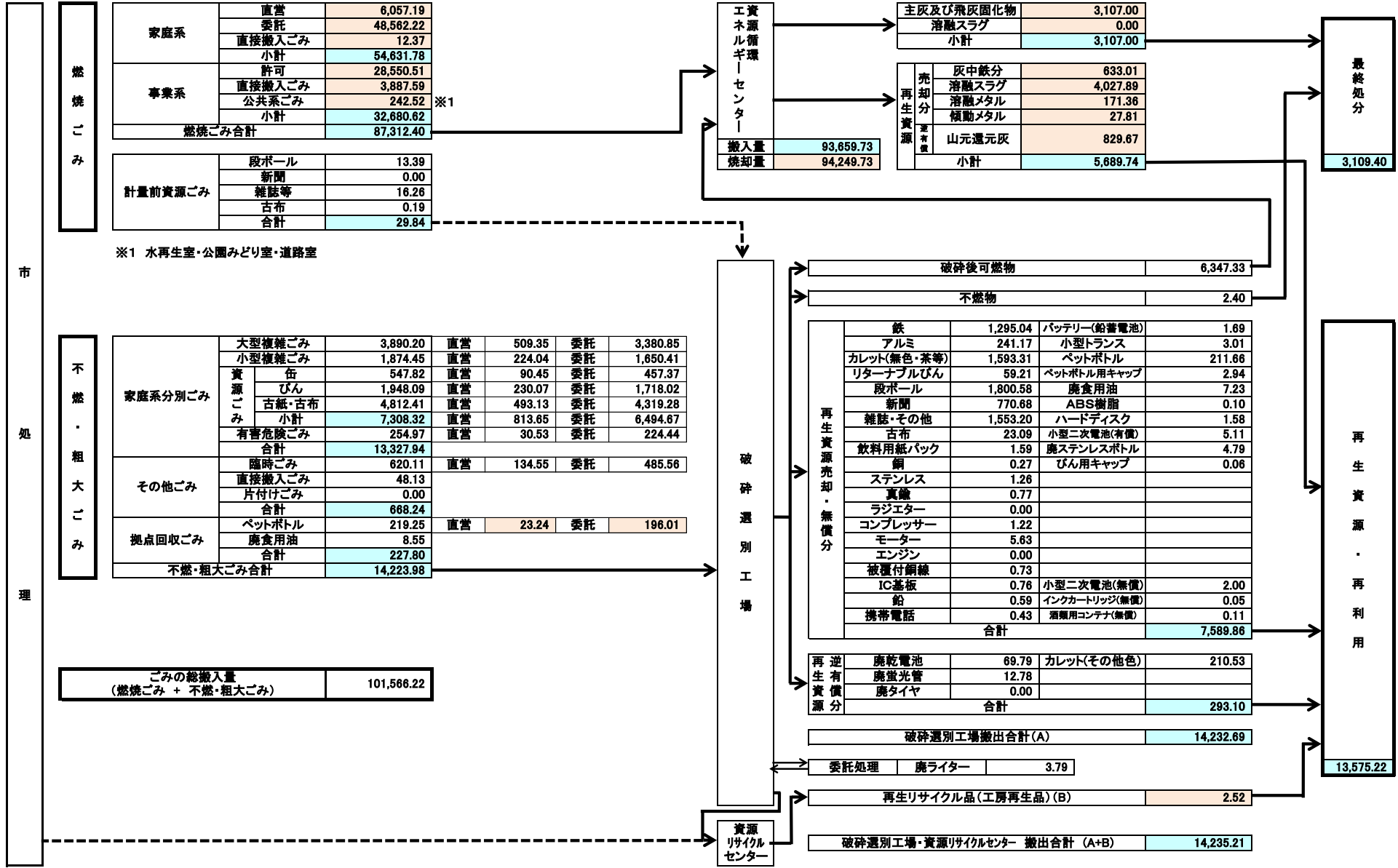


令和7年度(2025年度)ごみ処理実績表

単位：t



集団回収(市民回収)	4,815.33
------------	----------

集団回収内訳(令和7年1月～12月)

新聞紙	雑誌・雑紙	段ボール	古布	アルミ缶等	びん類	計
1,948.71	1,160.40	1,208.75	369.02	112.98	15.48	4,815.33

※ 四捨五入の関係で個々の和と計は一致しません。

リサイクル率	17.29%
--------	--------

リサイクル率 = $\frac{\text{再生资源・再利用} + \text{集団回収}}{\text{ごみの総搬入量} + \text{集団回収}} = \frac{18,390.55}{106,381.55} \times 100 = 17.29\%$