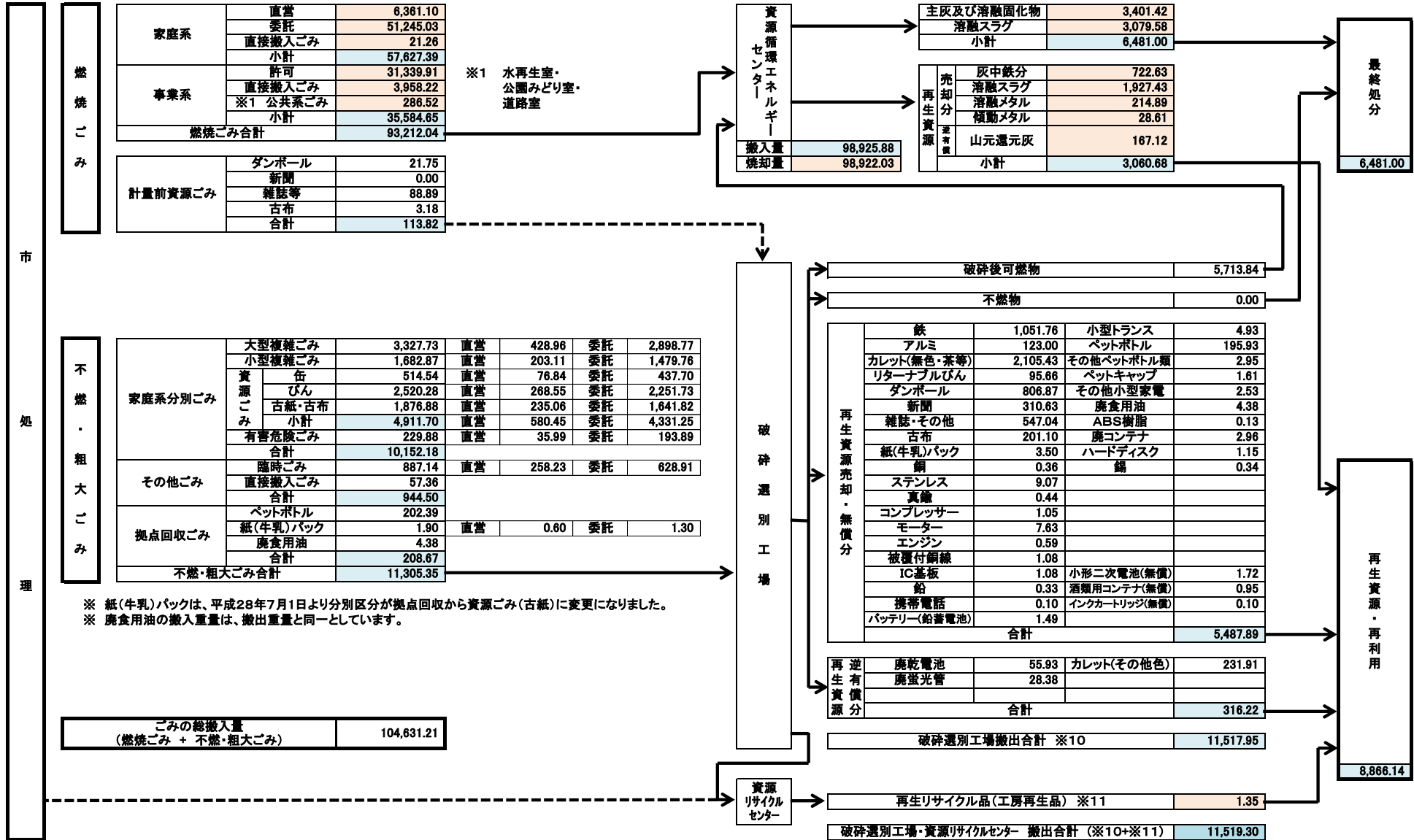


平成28年度（2016年度）ごみ処理実績表

単位：t



集団回収(市民回収)	8,876.89
------------	----------

集団回収内訳(平成28年1月～12月)						
新聞紙	雑誌	ダンボール	古布	アルミ缶等	ビン類	計
5,135.34	1,814.48	1,308.98	464.91	123.57	29.61	8,876.89

リサイクル率	15.63%
--------	--------

リサイクル率 =  $\frac{\text{再生資源・再利用} + \text{集団回収}}{\text{ごみの総搬入量} + \text{集団回収}} \times 100 = \frac{17,743.03}{113,508.10} \times 100 = 15.63\%$