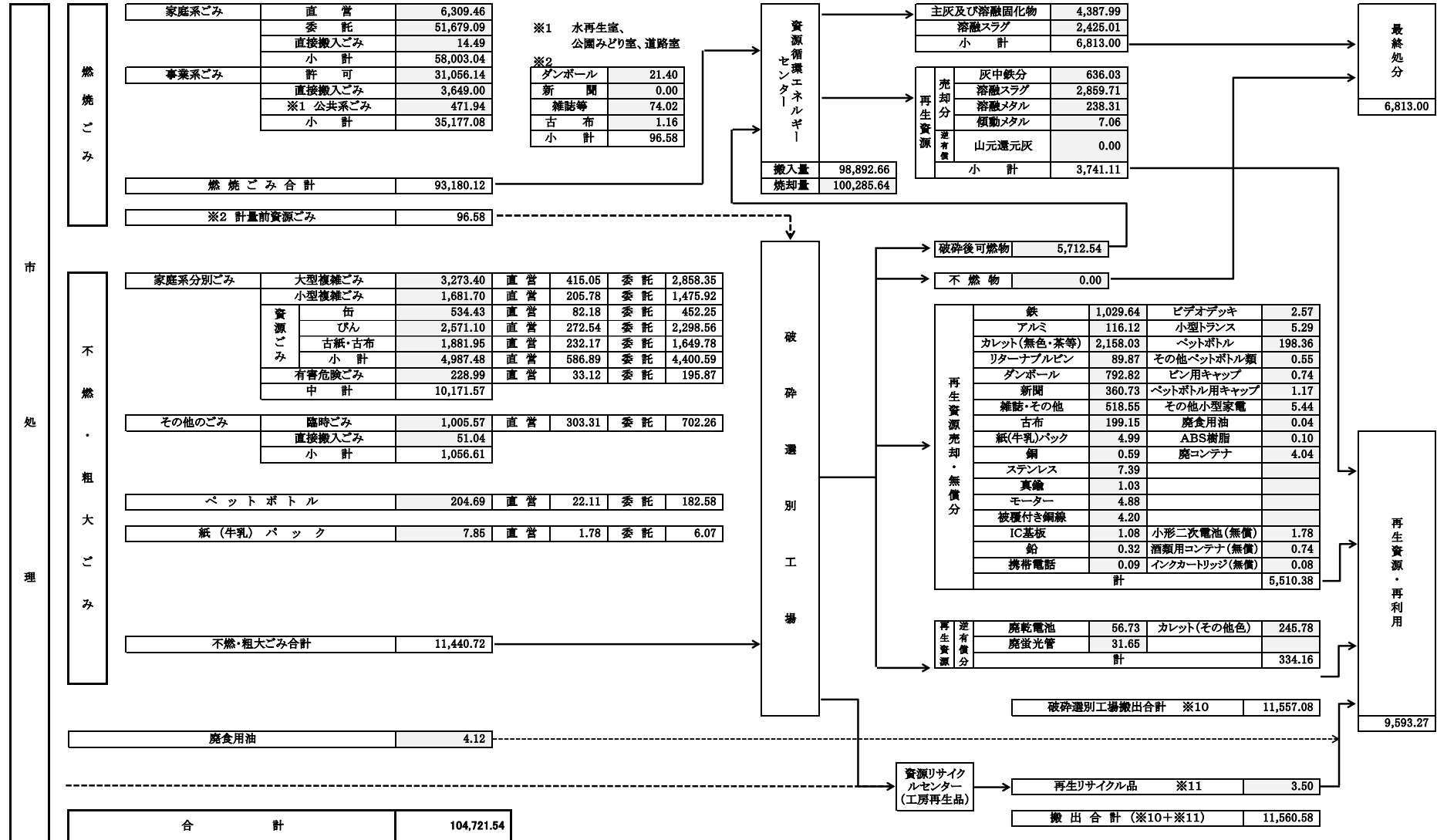


平成27年度(2015年度)ごみ処理実績表



リサイクル率 16.61%

リサイクル率 = $\frac{\text{再生資源} + \text{集団回収}}{\text{ごみの総搬入量} + \text{集団回収}} \times 100 = \frac{18,953.29}{114,081.56} \times 100 = 16.61\%$