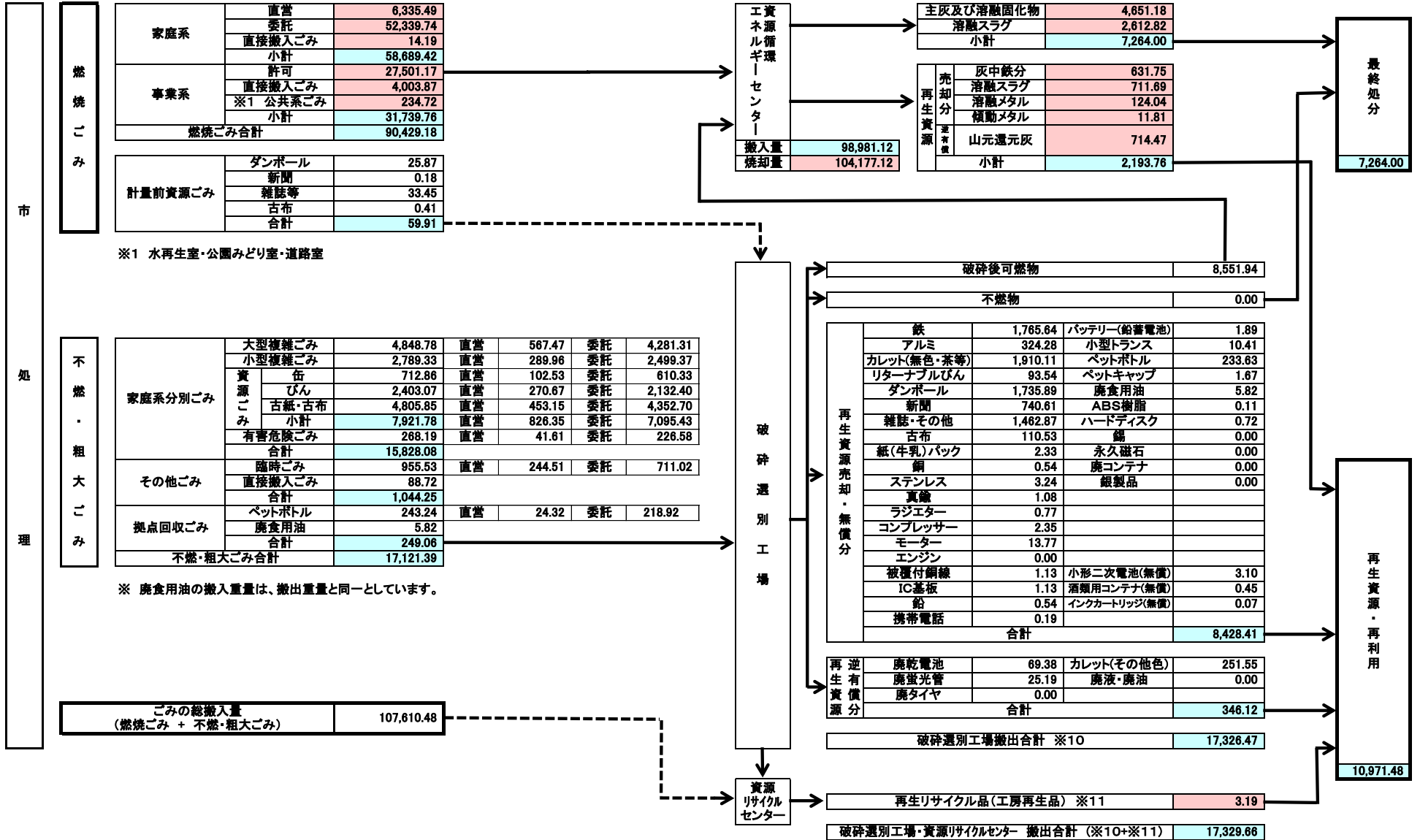


令和2年度(2020年度)ごみ処理実績表

単位 : t



集団回収(市民回収)	6,845.92
------------	----------

集団回収内訳(令和2年1月~12月)

新聞紙	雑誌・雑紙	ダンボール	古布	アルミ缶等	びん類	計
3,201.86	1,601.87	1,382.63	507.08	128.94	23.54	6,845.92

リサイクル率	15.57%
--------	--------

リサイクル率 =  $\frac{\text{再生資源・再利用} + \text{集団回収}}{\text{ごみの総搬入量} + \text{集団回収}} = \frac{17,817.40}{114,456.40} \times 100 = 15.57\%$