

質 疑 回 答 書

令和5年12月6日

工事名又は業務名
山田西2丁目用地急傾斜地安全対策工事

1	質 疑 事 項 (図面番号: _____ 番 仕様書: _____ 頁 設計図書: _____ 頁)
	本工事における 1.単価適用年月日 2.施工地域・工事場所区分 3.工種区分 4.現場環境改善(率分)計上の有無 5.週休2日補正の有無 上記1～5をお教えてください。
	回 答
	1.令和5年10月より積算を開始し、それに応じた単価を採用しています。 2.施工地域・工事場所区分は、「市街地(DID補正)」です。 3.工種区分は「砂防・地すべり等工事」です。 4.現場環境改善(率分)は計上していません。 5.週休2日補正は無しとしています。
2	質 疑 事 項 (図面番号: _____ 番 仕様書: _____ 頁 設計図書: 30 頁)
	設計書30頁の「砕吹付工」は見積でしょうか。それともどこか工法協会等の積算基準でしょうか。出典をご教示ください。
	回 答
	簡易吹付法砕協会員の見積りです。

質 疑 回 答 書

令和5年12月6日

工事名又は業務名
山田西2丁目用地急傾斜地安全対策工事

3	質 疑 事 項 (図面番号: _____ 番 仕様書: _____ 頁 設計図書: 30 頁)
	設計書30頁の「施工規模補正」が「1式」とありますがこれは見積ですか。見積でない場合、どのように考えどのように積算すればよろしいですか。ご教示ください。
	回 答
	簡易吹付法粋協会員の見積りです。
4	質 疑 事 項 (図面番号: _____ 番 仕様書: _____ 頁 設計図書: 31 頁)
	設計書31頁の「法面工 モルタル吹付[材工共]」は見積でしょうか。それともどこか工法協会等の積算基準でしょうか。出典をご教示ください。
	回 答
	簡易吹付法粋協会員の見積りです。

質 疑 回 答 書

令和5年12月6日

工事名又は業務名
山田西2丁目用地急傾斜地安全対策工事

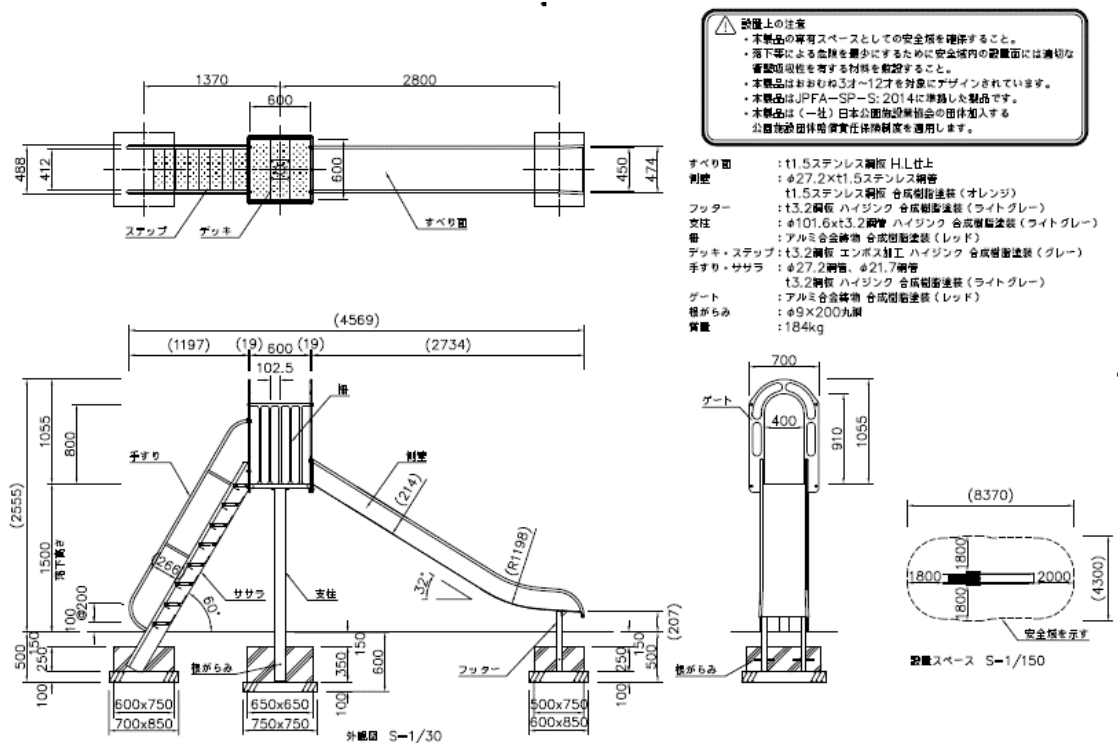
5

質 疑 事 項 (図面番号: _____ 番 仕 様 書: _____ 頁 設 計 図 書: 38 頁)

第27号明細書内の「すべり台設置工」は見積かと思いますが、詳細図面等がない状況では積算のしようがないため、吹田市徴収の見積しか方法がありません。見積先をご教示いただくか本体及び基礎の詳細図面、参考図、詳細規格、運搬距離の開示を願います。

回 答

撤去するものと同等品を見積価格により積算をしております。下記の通り、図面を開示いたします。運搬費については距離制運賃を採用せず、見積価格を採用しております。



質 疑 回 答 書

令和5年12月6日

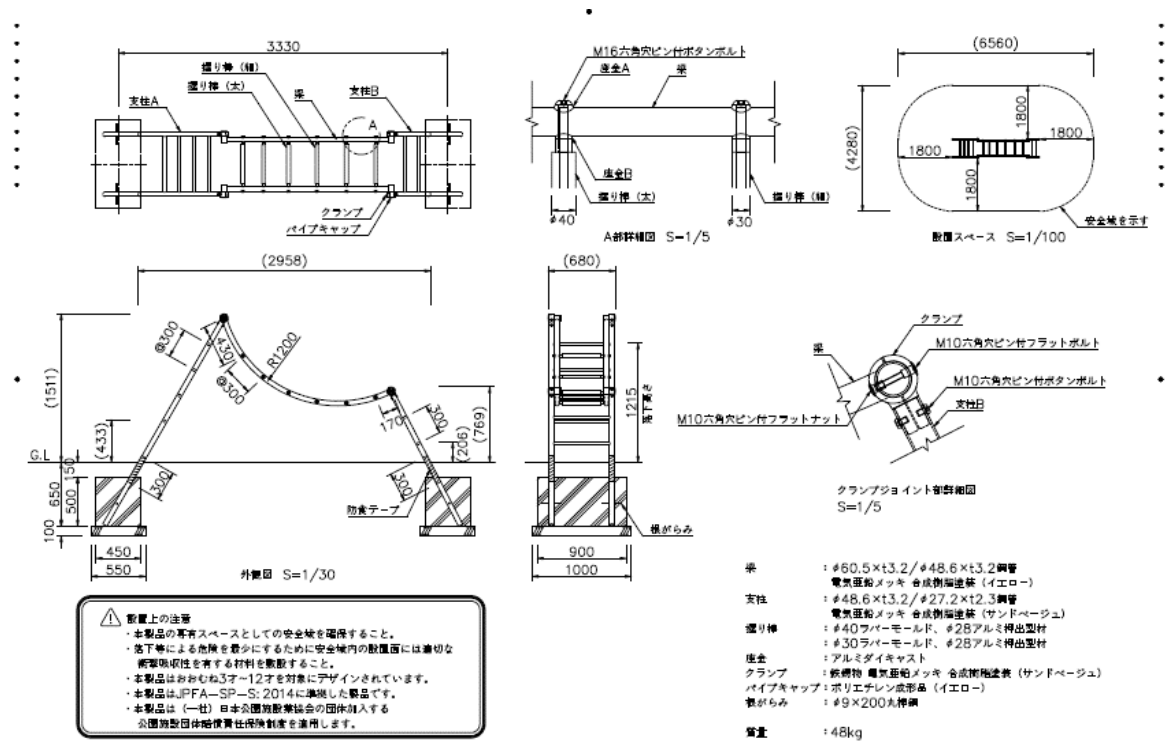
工事名又は業務名
山田西2丁目用地急傾斜地安全対策工事

6 質 疑 事 項 (図 面 番 号 : _____ 番 仕 様 書 : _____ 頁 設 計 図 書 : 38 頁)

第27号明細書内の「雲梯設置工」は見積かと思いますが、詳細図面等がない状況では積算のしようがないため、吹田市徴収の見積しか方法がありません。見積先をご教示いただくか本体及び基礎の詳細図面、参考図、詳細規格、運搬距離の開示を願います。

回 答

撤去するものと同等品を見積価格により積算をしております。下記の通り、図面を開示いたします。運搬費については距離制運賃を採用せず、見積価格を採用しております。



質 疑 回 答 書

令和5年12月6日

工事名又は業務名
山田西2丁目用地急傾斜地安全対策工事

7	質 疑 事 項 (図面番号: _____ 番 仕様書: _____ 頁 設計図書: 115 頁)
	設計書115頁に「支障木の伐採 チェーンソー伐採 幹周:150cm以上200cm未満」とありますが令和4年度造園修景積算の手引きにある「支障木の伐採 チェーンソー伐採」の伐採歩掛は幹周90cm以上120cm未満までしかありません。この場合どのように考え、どのように積算すればよろしいでしょうか。ご教示下さい
	回 答
	「幹周60cm以上90cm未満」と「幹周30cm以上60cm未満」の比率を「幹周90cm以上120cm未満」にかけた歩掛を採用し、10本あたり【造園工8.75人、普通作業員16.85人、チェーンソー3日】として積算しています。
8	質 疑 事 項 (図面番号: _____ 番 仕様書: _____ 頁 設計図書: 121 頁)
	設計書121頁に「支障木の伐根 機械伐採 幹周:150cm以上200cm未満」とありますが令和4年度造園修景積算の手引きにある「支障木の伐根 機械伐根」の伐根歩掛は幹周90cm以上120cm未満までしかありません。この場合どのように考え、どのように積算すればよろしいでしょうか。ご教示下さい
	回 答
	「幹周60cm以上90cm未満」と「幹周30cm以上60cm未満」の比率を「幹周90cm以上120cm未満」にかけた歩掛を採用し、10本あたり【普通作業員40人、チェーンソー6.12日】として積算しています。