

# 給水装置工事施行指針

2023年版

吹田市水道部



## <目次>

1	総則	1
1-1	趣旨	1
1-2	給水装置の定義	1
1-3	給水装置の種類	1
1-4	給水装置工事の種類	1
1-5	指定給水装置工事事業者制度	2
1-6	指定給水装置工事事業者による施行の意義	2
1-7	給水装置工事主任技術者	3
1-8	給水装置工事主任技術者の職務	3
2	給水装置の構造及び材料	4
2-1	給水装置の構造	4
2-2	構造及び材質の基準	4
2-3	給水管及び給水用具の指定	5
2-4	水の安全対策	13
2-4-1	汚染防止	13
2-4-2	破壊防止	14
2-4-3	侵食防止	16
2-4-4	凍結防止	19
2-4-5	逆流防止	19
2-4-6	クロスコネクション防止	25
3	給水装置の基本計画	27
3-1	基本調査	27
3-2	給水方式	28
3-2-1	給水方式の種類	28
3-2-2	給水方式の決定	28
3-3	メーターの設置基準	30
3-4	給水管口径の決定	31
3-4-1	給水管口径の決定手順	32
3-4-2	損失水頭	33
3-4-3	設計水圧	38
3-4-4	メーターの選定	39
3-4-5	専用住宅等におけるメーター口径	40
3-4-6	計画使用水量の決定	41
3-5	図面作成	52
3-5-1	図面の種類	52
3-5-2	作図	52
3-5-3	作図の際の記載事項等	53

4	給水装置の施工	57
4-1	工事施行にあたっての留意事項	57
4-2	給水管の取出し	57
4-2-1	その他給水管の取出しにおける留意点	57
4-2-2	分岐の方法	58
4-3	給水装置の撤去	59
4-4	給水管の埋設深さ及び占用位置	60
4-5	給水管等の明示	61
4-6	止水栓・仕切弁の設置及び位置	65
4-7	メーターの設置	67
4-7-1	メーターの設置の原則及び位置等	67
4-7-2	地付メーター装置	69
4-7-3	パイプシャフト内のメーター装置	71
4-7-4	メーターユニット	71
4-8	ボックスの設置	73
4-8-1	メーターボックス	73
4-8-2	各種ボックスの設置	75
4-9	配管工事	81
4-9-1	配管の留意事項	81
4-9-2	水道用ポリエチレン二層管(1種PE50)の施工	82
4-9-3	GX形ダクタイル鉄管及びS50形ダクタイル鉄管	84
4-10	直結増圧給水方式	84
4-10-1	増圧装置の規格	84
4-10-2	増圧装置の停止圧力設定値の決定	85
4-10-3	逆流防止装置の設置条件	85
4-10-4	直結増圧式の施工	86
4-11	受水槽式	87
4-11-1	受水槽の設置位置	87
4-11-2	受水槽の構造と材質	87
4-11-3	受水槽式の施工	88
4-11-4	受水槽給水設備の給水装置への切替えに関する留意事項	91
4-11-5	地下水等利用専用水道	92
4-12	スプリンクラー設備	93
4-13	元付け型浄水器等の設置	96
4-14	土工事等	97
4-14-1	土工事	97
4-14-2	道路復旧工事	98
4-14-3	現場管理	99

5	事務手続き	100
5-1	調査・相談	100
5-2	事前協議	100
5-3	直結増圧協議の申込み	101
5-4	工事の申込み	101
5-4-1	給水装置工事申込みに伴う承諾書等の取扱いについて	101
5-5	メーターの予約	102
5-6	給水装置工事における配水管等の断水対応	102
5-7	検査	103
5-7-1	中間(分岐等)検査	103
5-7-2	しゅん工検査	104
5-8	メーターの出庫	105
6	給水装置の維持管理	108
6-1	維持管理	108
6-2	修繕区分	108
6-2-1	修繕する範囲	108
6-3	異常現象と対策	109
6-3-1	水質の異常	109
6-3-2	出水不良	111
6-3-3	水撃	111
6-3-4	異常音	111
6-3-5	汚染事故(事故原因と対策)	112
7	水理計算例	113
7-1	直結直圧式	113
7-2	直結増圧式	119
7-3	受水槽式	123

(参考資料)

## 1. 総則

### 1-1 趣旨

この給水装置工事施行指針は、水道法（以下「法」という。）、吹田市水道条例（以下「条例」という。）、並びに関係法令等に基づき、適正な給水装置の設置と給水装置工事の円滑な施行を図ることを目的として、その設計と施工について定めたものである。

### 1-2 給水装置の定義

給水装置とは、需要者に水を供給するために水道事業者の施設した配水管から分岐して設けられた給水管及びこれに直結する給水用具をいう（法第3条第9項）。

### 1-3 給水装置の種類

給水装置は、次の2種とする。（条例第3条）

#### (1) 専用給水装置

1戸又は1事業がもっぱら使用するもの。

#### (2) 私設消火栓

消防用として使用するもの。

### 1-4 給水装置工事の種類

給水装置の工事は、次に定めるところによる。

「吹田市水道条例施行規程（以下「施行規程」という）第9条）」

#### (1) 新設工事

配水管又は給水管から分岐して新たに給水装置を設置する工事で、(2)及び(3)に該当しないもの。

#### (2) 増設工事

既設給水装置のメーター以降において、新たに給水管及びこれに直結する給水用具を設置する工事で、(3)に該当しないもの。

#### (3) 改造工事

既設給水装置の全部又は主要な部分に変更を加える工事。

#### (4) 撤去工事

給水装置の全部又は一部を撤去する工事。

## (5) 修繕工事

「法第16条の2第3項ただし書き」及び同法の施行規則（以下「法施行規則」という。）で定める給水装置の軽微な変更を除くもので、原則として、給水装置の原形を変えないで給水管、給水栓等の部分的な破損箇所を修理するものをいう。

※ 給水装置の軽微な変更とは、単独水栓の取替え及び補修並びにこま、パッキン等の給水装置の末端に設置される給水用具の部品の取替え（配管を伴わないものに限る）のこと。（法第16条の2第3項及び法施行規則第13条）

## 1-5 指定給水装置工事事業者制度

給水装置は、水道事業者の施設した配水管に直結して設けられるものである。給水装置の構造及び材質が不適切であると、需要者への安全な水の安定した供給が損なわれるおそれがあり、場合によっては水質基準に適合しない水が給水管から配水管に逆流し、公衆衛生上の大きな被害が生ずるおそれがある。そのため、給水装置工事従事者の技術力を確保することが非常に重要である。

指定給水装置工事事業者制度は、給水装置工事により設置された給水装置が、水道法施行令（以下「法施行令」という。）に定める構造材質基準に適合することを確保するため、1996年（平成8年）の水道法改正によって設けられた制度である。

また、2018年（平成30年）に指定給水装置工事事業者の資質の維持・向上等を図るため水道法が改正され、指定給水装置工事事業者の指定に5年の有効期限を設ける更新制度が導入された。

## 1-6 給水装置工事の適正な施行について

（厚生労働省 平成23年8月30日付事務連絡）

「法施行規則第36条第2号」の規定に基づき、配水管から分岐して給水管を設ける工事等を施行する場合において、適切に作業を行うことができる技能を有する者を従事又は監督させることとしている。

この技能を有する者の例示は、次のとおりである。

- (1) 水道事業者等によって行われた試験や講習により、資格を与えられた配管工（配管技能者、その他類似の名称のものを含む）
- (2) 「職業能力開発促進法（昭和44年法律第64号）第44条」に規定する配管技能士
- (3) 「職業能力開発促進法第24条」に規定する都道府県知事の認定を受けた職業訓練校の配管科の課程の修了者
- (4) 「財団法人給水工事技術振興財団」が実施する配管技能の習得に係る講習の課程を修了した者（平成24年度より「給水装置工事配管技能検定会」へ名称変更）

## 1 - 7 給水装置工事主任技術者

給水装置工事主任技術者は、事業活動の本拠となる事業所ごとに選任され、給水装置工事ごとに指名されて、調査、計画、施工、検査の一連の給水装置工事業務の技術上の管理を行うとともに、給水装置工事に従事する職員の指導監督を行う等の業務を行わなければならない。

## 1 - 8 給水装置工事主任技術者の職務

給水装置工事主任技術者は、次に掲げる職務を誠実に行わなければならない。

(法第25条の4第3項)

- (1) 給水装置工事に関する技術上の管理
- (2) 給水装置工事に従事する者の技術上の指導監督
- (3) 給水装置工事に係る給水装置の構造及び材質が「法第16条」の規定に基づく「法施行令」で定める基準に適合していることの確認
- (4) 給水装置工事に関し、水道事業者と次に掲げる連絡又は調整を行うこと（法施行規則第23条）
  - (ア) 配水管から分岐して給水管を設ける工事を施行しようとする場合における配水管の位置の確認に関する連絡調整
  - (イ) 「法施行規則第36条第1項第2号」に掲げる工事に係る工法、工期その他の工事上の条件に関する連絡調整
  - (ウ) 給水装置工事（法施行規則第13条に規定する給水装置の軽微な変更を除く）を完了した旨の連絡



## 2. 給水装置の構造及び材料

### 2-1 給水装置の構造

給水装置は、給水管、分水栓、止水栓、給水栓及び水道メーター（以下「メーター」という。）等をもって構成する。ただし、水道事業管理者（以下「管理者」という。）がその必要がないと認めるときは、その一部を設けないことができる。（施行規程第4条）

給水装置が満たさなければならない要件は、次のとおりである。（施行規程第5条）

- (1) 水圧、土圧その他の荷重に対して十分な耐力を有し、かつ、水が汚染され、又は漏れることがないように設計及び施行をしなければならない。
- (2) 凍結、破壊、侵食等を防止するため、適当な措置を講じなければならない。
- (3) 配水管の水圧に影響を及ぼすおそれのあるポンプ等と直結してはならない。
- (4) 井河水その他の供給管と直結してはならない。
- (5) 給水管へ汚染又は供給する水以外の水の逆流を防止するため、適当な措置を講じなければならない。

### 2-2 構造及び材質の基準

給水装置は、「法施行令第6条」及び「給水装置の構造及び材質の基準に関する省令」（以下「基準省令」という。）にて定められた基準に適合するものでなければならない。構造材質基準の適合についての確認は、自己認証又は第三者認証機関の証明並びに構造材質基準を満足する製品規格に適合している証明をもって行うこととする。

#### （耐圧に関する基準）

第一条 給水装置（最終の止水機構の流出側に設置されている給水用具を除く。以下この条において同じ。）は、次に掲げる耐圧のための性能を有するものでなければならない。

一 給水装置（次号に規定する加圧装置及び当該加圧装置の下流側に設置されている給水用具並びに第三号に規定する熱交換器内における浴槽内の水等の加熱用の水路を除く。）は、厚生労働大臣が定める耐圧に関する試験（以下「耐圧性能試験」という。）により一・七五メガパスカルの静水圧を一分間加えたとき、水漏れ、変形、破損その他の異常を生じないこと。

二 加圧装置及び当該加圧装置の下流側に設置されている給水用具（次に掲げる要件を満たす給水用具に設置されているものに限る。）は、耐圧性能試験により当該加圧装置の最大吐出圧力の静水圧を一分間加えたとき、水漏れ、変形、破損その他の異常を生じないこと。

イ 当該加圧装置を内蔵するものであること。

- ロ 減圧弁が設置されているものであること。
- ハ ロの減圧弁の下流側に当該加圧装置が設置されているものであること。
- ニ 当該加圧装置の下流側に設置されている給水用具についてロの減圧弁を通さない水との接続がない構造のものであること。
- 三 熱交換器内における浴槽内の水等の加熱用の水路（次に掲げる要件を満たすものに限る。）については、接合箇所（溶接によるものを除く。）を有せず、耐圧性能試験により一・七五メガパスカルの静水圧を一分間加えたとき、水漏れ、変形、破損その他の異常を生じないこと。
- イ 当該熱交換器が給湯及び浴槽内の水等の加熱に兼用する構造のものであること。
- ロ 当該熱交換器の構造として給湯用の水路と浴槽内の水等の加熱用の水路が接触するものであること。
- 四 パッキンを水圧で圧縮することにより水密性を確保する構造の給水用具は、第一号に掲げる性能を有するとともに、耐圧性能試験により二〇キロパスカルの静水圧を一分間加えたとき、水漏れ、変形、破損その他の異常を生じないこと。
- 2 給水装置の接合箇所は、水圧に対する十分な耐力を確保するためにその構造及び材質に応じた適切な接合が行われているものでなければならない。
- 3 家屋の主配管は、配管の経路について構造物の下の通過を避けること等により漏水時の修理を容易に行うことができるようにしなければならない。

（浸出等に関する基準）

- 第二条 飲用に供する水を供給する給水装置は、厚生労働大臣が定める浸出に関する試験（以下「浸出性能試験」という。）により供試品（浸出性能試験に供される器具、その部品、又はその材料（金属以外のものに限る。）をいう。）について浸出させたとき、その浸出液は、別表第一（基準省令参照）の上欄に掲げる事項につき、水栓その他給水装置の末端に設置されている給水用具にあっては同表の中欄に掲げる基準に適合し、それ以外の給水装置にあっては同表の下欄に掲げる基準に適合しなければならない。
- 2 給水装置は、末端部が行き止まりとなっていること等により水が停滞する構造であってはならない。ただし、当該末端部に排水機構が設置されているものにあつては、この限りでない。
  - 3 給水装置は、シアン、六価クロムその他水を汚染するおそれのある物を貯留し、又は取り扱う施設に近接して設置されてはならない。
  - 4 鉱油類、有機溶剤その他の油類が浸透するおそれのある場所に設置されている給水装置は、当該油類が浸透するおそれのない材質のもの又はさや管等により適切な防護のための措置が講じられているものでなければならない。

(水撃限界に関する基準)

第三条 水栓その他水撃作用（止水機構を急に閉止した際に管路内に生じる圧力の急激な変動作用をいう。）を生じるおそれのある給水用具は、厚生労働大臣が定める水撃限界に関する試験により当該給水用具内の流速を二メートル毎秒又は当該給水用具内の動水圧を〇・一五メガパスカルとする条件において給水用具の止水機構の急閉止（閉止する動作が自動的に行われる給水用具にあっては、自動閉止）をしたとき、その水撃作用により上昇する圧力が一・五メガパスカル以下である性能を有するものでなければならない。ただし、当該給水用具の上流側に近接してエアチャンバーその他の水撃防止器具を設置すること等により適切な水撃防止のための措置が講じられているものにあつては、この限りでない。

(防食に関する基準)

第四条 酸又はアルカリによって侵食されるおそれのある場所に設置されている給水装置は、酸又はアルカリに対する耐食性を有する材質のもの又は防食材で被覆すること等により適切な侵食の防止のための措置が講じられているものでなければならない。

2 漏えい電流により侵食されるおそれのある場所に設置されている給水装置は、非金属製の材質のもの又は絶縁材で被覆すること等により適切な電気防食のための措置が講じられているものでなければならない。

(逆流防止に関する基準)

第五条 水が逆流するおそれのある場所に設置されている給水装置は、次の各号のいずれかに該当しなければならない。

一 次に掲げる逆流を防止するための性能を有する給水用具が、水の逆流を防止することができる適切な位置（二に掲げるものにあつては、水受け容器の越流面の上方一五〇ミリメートル以上の位置）に設置されていること。

イ 減圧式逆流防止器は、厚生労働大臣が定める逆流防止に関する試験（以下「逆流防止性能試験」という。）により三キロパスカル及び一・五メガパスカルの静水圧を一分間加えたとき、水漏れ、変形、破損その他の異常を生じないとともに、厚生労働大臣が定める負圧破壊に関する試験（以下「負圧破壊性能試験」という。）により流入側からマイナス五四キロパスカルの圧力を加えたとき、減圧式逆流防止器に接続した透明管内の水位の上昇が三ミリメートルを超えないこと。

ロ 逆止弁（減圧式逆流防止器を除く。）及び逆流防止装置を内部に備えた給水用具（ハにおいて「逆流防止給水用具」という。）は、逆流防止性能試験により三キロパスカル及び一・五メガパスカルの静水圧を一分間加えたとき、水漏れ、変形、破損その他の異常を生じないこと。

ハ 逆流防止給水用具のうち次の表の第一欄に掲げるものに対するロの規定の適用については、同欄に掲げる逆流防止給水用具の区分に応じ、同表の第二欄に掲げる字句は、それぞれ同表の第三欄に掲げる字句とする。

逆流防止給水用具の区分	読み替えられる字句	読み替える字句
(1) 減圧弁	一・五メガパスカル	当該減圧弁の設定圧力
(2) 当該逆流防止装置の流出側に止水機構が設けられておらず、かつ、大気に開口されている逆流防止給水用具（(3)及び(4)に規定するものを除く。）	三キロパスカル及び一・五メガパスカル	三キロパスカル
(3) 浴槽に直結し、かつ、自動給湯する給湯機及び給湯付きふろがま（(4)に規定するものを除く。）	一・五メガパスカル	五〇キロパスカル
(4) 浴槽に直結し、かつ、自動給湯する給湯機及び給湯付きふろがまであって逆流防止装置の流出側に循環ポンプを有するもの	一・五メガパスカル	当該循環ポンプの最大吐出圧力又は五〇キロパスカルのいずれかの高い圧力

ニ バキュームブレーカは、負圧破壊性能試験により流入側からマイナス五四キロパスカルの圧力を加えたとき、バキュームブレーカに接続した透明管内の水位の上昇が七五ミリメートルを超えないこと。

ホ 負圧破壊装置を内部に備えた給水用具は、負圧破壊性能試験により流入側からマイナス五四キロパスカルの圧力を加えたとき、当該給水用具に接続した透明管内の水位の上昇が、バキュームブレーカを内部に備えた給水用具にあっては逆流防止機能が働く位置から水受け部の水面までの垂直距離の二分の一、バキュームブレーカ以外の負圧破壊装置を内部に備えた給水用具にあっては吸気口に接続している管と流入管の接続部分の最下端又は吸気口の最下端のうちいずれか低い点から水面までの垂直距離の二分の一を超えないこと。

ヘ 水受け部と吐水口が一体の構造であり、かつ、水受け部の越流面と吐水口の間が分離されていることにより水の逆流を防止する構造の給水用具は、負圧破壊性能試験により流入側からマイナス五四キロパスカルの圧力を加えたとき、吐水口から水を引き込まないこと。

二 吐水口を有する給水装置が、次に掲げる基準に適合すること。

イ 呼び径が二五ミリメートル以下のものにおいて、別表第二（表2-3）の上欄に掲げる呼び径の区分に応じ、同表中欄に掲げる近接壁から吐水口の中心までの水平距離及び同表下欄に掲げる越流面から吐水口の最下端までの垂直距離が確保されていること。

ロ 呼び径が二五ミリメートルを超えるものにあつては、別表第三（表2-4）の上欄に掲げる区分に応じ、同表下欄に掲げる越流面から吐水口の最下端までの垂直距離が確保されていること。

2 事業活動に伴い、水を汚染するおそれのある場所に給水する給水装置は、前項第二号に規定する垂直距離及び水平距離を確保し、当該場所の水管その他の設備と当該給水装置を分離すること等により、適切な逆流の防止のための措置が講じられているものでなければならない。

（耐寒に関する基準）

第六条 屋外で気温が著しく低下しやすい場所その他凍結のおそれのある場所に設置されている給水装置のうち減圧弁、逃し弁、逆止弁、空気弁及び電磁弁（給水用具の内部に備え付けられているものを除く。以下「弁類」という。）にあつては、厚生労働大臣が定める耐久に関する試験（以下「耐久性能試験」という。）により十万回の開閉操作を繰り返し、かつ、厚生労働大臣が定める耐寒に関する試験（以下「耐寒性能試験」という。）により零下二〇度プラスマイナス二度の温度で一時間保持した後通水したとき、それ以外の給水装置にあつては、耐寒性能試験により零下二〇度プラスマイナス二度の温度で一時間保持した後通水したとき、当該給水装置に係る第一条第一項に規定する性能、第三条に規定する性能及び前条第一項第一号に規定する性能を有するものでなければならない。ただし、断熱材で被覆すること等により適切な凍結の防止のための措置が講じられているものにあつては、この限りでない。

（耐久に関する基準）

第七条 弁類（前条本文に規定するものを除く。）は、耐久性能試験により十万回の開閉操作を繰り返した後、当該給水装置に係る第一条第一項に規定する性能、第三条に規定する性能及び第五条第一項第一号に規定する性能を有するものでなければならない。

## 2-3 給水管及び給水用具の指定

配水管の分岐からメーターまでの給水装置に用いようとする給水管及び給水用具については、「条例第10条」の規定により、その構造及び材質を指定する。屋内にメーターを設置する直結式の共同住宅においては、配水管の分岐から敷地内第1バルブまでの間とメーター前後に直結する給水装置の使用材料を指定する。(表2-1、2-2参照)

(吹田市水道条例)

- 第10条 管理者は、災害等による給水装置の損傷を防止するとともに、給水装置の損傷の復旧を迅速かつ適切に行うことができるようにするため必要があると認めるときは、配水管への取付口から水道メーター（以下「メーター」という。）までの間の給水装置に用いようとする給水管及び給水用具について、その構造及び材質を指定することができる。
- 2 管理者は、指定給水装置工事事業者に対し、配水管に給水管を取り付ける工事及び当該取付口からメーターまでの工事に関する工法、工期その他の工事上の条件を指示することができる。

表 2 - 1 管理者が指定する給水装置の範囲

<p>① 一戸建て住宅等の給水装置に対してメーターが一つだけ設置されている直結式の建物</p> <p>(範囲) 配水管への取付口からメーターまでの間の給水装置及びメーター下流側の取付部</p>	
<p>② 共同住宅等の複数のメーターが設置される直結式の建物</p> <p>(範囲) 配水管への取付口から敷地内第 1 バルブまでの間の給水装置及び公設メーターに直結する給水装置</p>	
<p>③ 受水槽が設置されている建物</p> <p>(範囲) 配水管への取付口から敷地内第 1 バルブまでの間の給水装置及び公設メーターに直結する給水装置</p>	

表 2 - 2 指定する給水装置材料一覧(1)

分類	品 目	呼び径	規 格 等
直管類	水道用ポリエチレン二層管 (1種: PE50)	20~50	JIS K 6762
	水道用ダクタイル鋳鉄管	50~300	JWWA G120 JDPG G 1049 JWWA G 113 JDPG G 1052 GX 形管 (1種) K 形管 (3種) S50 形管 内面エポキシ樹脂粉体塗装
異形管類	水道用ポリエチレン管金属接手	20~50	JWWA B 116 WSA B 011 (給水システム協会規格)
	水道用ダクタイル鋳鉄管異形管	50~300	JWWA G 121 JDPG G 1049 JWWA G 114 JDPG G1052 GX 形管 K 形管 S50 形管
	不断水式割 T 字管 耐震型不断水式割 T 字管	75~300	内面エポキシ樹脂粉体塗装
水栓類	水道用サドル付分水栓 (密着コア、防食用フィルム付)	20~50	JWWA B 117 止水構造ボール (A 形) 接続構造ねじ式 サドル部エポキシ樹脂粉体塗装
	水道用ポリエチレン管サドル付分水栓 (防食用フィルム付)	40、50	JWWA B 136
	逆止弁付メーター直結伸縮止水栓	20~40	認証品 ボール式 (ストレート型、アングル型)
	水道用止水栓	20~50	JWWA B 108 ボール式 (キー式キャップ) 両平行おねじ形
弁類	水道用ダクタイル鋳鉄仕切弁	50~300	JWWA B 122 3種 (10K) 内ねじ式 ショート形 内面エポキシ樹脂粉体塗装 開閉方向は指示による
	水道用ソフトシール仕切弁 (GX 形、S50 形)	50~300	JWWA B 120 3種 (10K) 内ねじ式 ショート形 内外面エポキシ樹脂粉体塗装 開閉方向は指示による 挿し受は JDPG G 1049 に準拠
	水道用地下式消火栓	75	JWWA B 103 準拠 単口 7.5K FCD 製 浅層埋設形 内外面エポキシ樹脂粉体塗装 開閉方向は左回り開き
	地下式空気弁付消火栓	75	JWWA B 103 準拠 単口 7.5K FCD 製 浅層埋設形 内外面エポキシ樹脂粉体塗装 開閉方向は左回り開き 空気弁は急速・小型空気弁と同様とする
	水道用急速空気弁	25、75	JWWA B 137 2種 (7.5K) FCD 製 内外面エポキシ樹脂粉体塗装 呼び径 25mm はねじ込み形 (フランジ 75mm) とする
	小型空気弁	13~25	JWWA B 137 準拠 止水コック付
	水道用補修弁	75	JWWA B 126 2種 (7.5K) FCD 製 レバー式ボール弁 内面エポキシ樹脂粉体塗装 開閉方向は右倒し閉じ フランジ部は GF ガスケット 1号とする
その他	水道用ダクタイル鋳鉄管・異形管用接合部品	50~300	JWWA G 113 JWWA G 114 準拠 呼び径 300mm は全数型 GX 形は JWWA G 120 JWWA G 121 準拠 JDPG G1052 各附属書
	水道用ダクタイル鋳鉄管用離脱防止金具	50~300	JWWA G 113 JWWA G 114 JWWA G 120 JWWA G 121 JDPG G1052 各附属書
	水道用 GX 形継輪用離脱防止接合金具	75~300.	JWWA G 121



表 2 - 2 指定する給水装置材料一覧(2)

分類	品 目	呼び径	規 格 等
その他	フランジ補強金具	75～300	3DkN の離脱防止性能の確保
	水道用ダクタイル鋳鉄管用ポリエチレンスリーブ 固定用ゴムバンド・固定用締め具	50～300	JWWA K 158 及び附属書 表示は粉体塗装管用
	RF ガasket (全面パッキン) GF ガasket (1号) 水道用メーター (止水) パッキン	20～300	JDPA G 3007 JWWA K 156 JIS K 6353
	合フランジ (ブッシング入)	50～100	JDPA 3000 JDPA G 3007 準拠 認証品 7.5K 外面エポキシ樹脂粉体塗装
	フランジ取付ボルトナット		JWWA G 114 SUS304 (ボルト、ナット、ワッシャー) ナットは焼き付き防止処理済
	水道管明示テープ		幅 50mm 粘着性 青色 (文字白) 表示は、「上水道 布設年度 (西暦)」
	埋設標識シート	50～300	幅 75mm ポリエチレン製クロス地 青色
	埋設標識シート (非金属管用)	30～50	幅 150mm アルミ箔張り 青色
	ダクタイル鋳鉄管用滑剤		JDPA Z 2002
	水道用ダクタイル鋳鉄管補修用材料		JWWA K 139
	水道用円形鉄蓋 (円形 1号)		受枠内部に突起部を極力なくした構造とし、作業有効内径 (鉄蓋開口時の受枠上部投影寸法) は、受枠の口径全周にわたって 180mm 以上を確保。蝶番は蓋裏取付構造とし、蓋と受枠の着脱が可能であること。蓋の表面構造は吹田市水道部指定とする。 JWWA B 132 準拠
	水道用円形鉄蓋 (円形 3号)		蝶番は蓋裏取付構造とし、蓋と受枠の着脱が可能であること。蓋は、180 度垂直回転及び 360 度水平線買いが可能であり、操作時に蓋の逸脱がないものとする。蓋の食い込み防止のため、パール操作力を 50kgf 以下に抑えること。(注 1) 蓋のずれ上がりを防止するため、陽道量を 1mm 以下に抑えること。(注 1) 蓋の表面構造は吹田市水道部指定とする。 JWWA B 132 準拠
	水道用レジンコンクリート製ボックス (円形 1号、円形 3号、円形 4号)		JWWA K 148 準拠

※ 表 2 - 2 に明記されていない材料については、別途協議すること。

注 1 基準値及び試験方法は、財団法人水道技術センターの「技術評価内容説明書」による

JWWA：日本水道協会規格

JDPA：日本ダクタイル鉄管協会規格

JIS：日本産業規格

## 2-4 水の安全対策

### 2-4-1 汚染防止

#### (1) 構造・材質基準に係る事項

(ア) 飲用に供する水を供給する給水管及び給水用具は、浸出に関する基準に適合するものを用いること。(基準省令第2条第1項)

(イ) 行き止まり配管等水が停滞する構造としないこと。ただし、構造上やむを得ず水が停滞する場合には、末端部に排水機構を設置すること。(基準省令第2条第2項)

① 住宅用スプリンクラの設置にあたっては、停滞水が生じないように末端給水栓までの配管途中に設置すること。

② 学校等のように、一時的、季節的に使用されない給水装置には、給水管内に長期間、水の停滞を生ずることがあるので、このような衛生上好ましくない水を容易に排除できるように排水機構を適切に設けること。

(ウ) シアン、六価クロム、その他水を汚染するおそれのある物を貯留し、又は取り扱う施設に近接して設置しないこと。(基準省令第2条第3項)

(エ) 鉱油類、有機溶剤その他の油類が浸透するおそれのある場所にあつては、当該油類が浸透するおそれのない材質の給水装置を設置すること。又は、さや管等により適切な防護のための措置を講じること。(基準省令第2条第4項)

(2) 配管規模の大きい給水装置等で配管末端に給水栓等の給水用具が設置されない行き止まり管は、配管の構造や使用状況によって停滞水が生じ、水質が悪化するおそれがあるので極力避ける必要がある。ただし、構造上やむを得ず停滞水が生じる場合は、末端部に排水機構を設置する。

(ア) 給水管の末端から分岐し、止水用具、逆止弁、排水ますを設置し、吐水口空間を設け間接排水とする。

(イ) 排水量の把握のため、水道メータを設置することが望ましい。

(ウ) 排水ますからは、下水又は側溝に排水すること。

(3) 給水管路の途中に有毒薬品置場、有害物の取扱場、汚水槽等の汚染源がある場合は、給水管等が破損した際に有毒物や汚物が水道水に混入するおそれがあるので、その影響のないところまで離して配管すること。

(4) ビニル管、ポリエチレン管等の合成樹脂管は、有機溶剤等に侵されやすいので、鉱油・有機溶剤等油類が浸透するおそれがある箇所には使用しないこととし、金属管(鋼管、ステンレス鋼管等)を使用することが望ましい。合成樹脂管を使用する場合は、さや管等で適切な防護措置を施すこと。

ここでいう鉱油類(ガソリン等)・有機溶剤(塗料、シンナー等)が浸透するおそれのある箇所とは、1) ガソリンスタンド、2) 自動車整備工場、3) 有機溶剤取扱い事業所(倉庫)等である。

(5) 接合用シール材又は接着剤は、水道用途に適したものを使用すること。

硬質塩化ビニル管の TS 継手の接合に使用される接着剤が多すぎると管内に押し込まれる。

また、硬質塩化ビニルライニング鋼管等のねじ切りの時、切削油が管内面まで付着したままであったり、シール材が必要以上に多いと管内に押し込まれる。したがって、このような接合作業において接着剤、切削油、シール材等の使用が不適当な場合、これらの物質の流失や油臭、薬品臭等が発生する場合がありますので必要最小限の材料を使用し、適切な接合作業をすること。

## 2-4-2 破壊防止

配管内の水の流れを給水栓等により急閉すると、運動エネルギーが圧力の増加に変わり急激な圧力上昇（水撃作用）がおこる。水撃作用の発生により、配管に振動や異常音がおこり、頻繁に発生すると管の破損や継手の緩みを生じ、漏水の原因ともなる。

水撃圧は流速に比例するので、給水管における水撃作用を防止するには基本的には管内流速を遅くする必要がある。（一般的には 1.5~2.0m/sec）。しかし、実際の給水装置においては安定した使用状況の確保は困難であり流速はたえず変化しているので次のような装置又は場所においては水撃作用が生じるおそれがある。

(1) 構造・材質基準に係る事項

水栓その他水撃作用を生じるおそれのある給水用具は、水撃限界性能を有するものを用いること。又は、その上流側に近接して水撃防止器具を設置すること等により適切な水撃防止のための措置を講じること。（基準省令第3条）

(2) 次に示すような開閉時間が短い給水栓等は過大な水撃作用を生じるおそれがある。

(ア) レバーハンドル式（ワンタッチ）給水栓

(イ) ボールタップ

(ウ) 電磁弁

(エ) 洗浄弁

(オ) 元止め式瞬間湯沸器

(3) 次のような場所においては、水撃圧が増幅されるおそれがあるので、特に注意が必要である。

(ア) 管内の常用圧力が著しく高い所

(イ) 水温が高い所

(ウ) 曲折が多い配管部分

- (4) 水撃作用を生じるおそれのある場合は、発生防止や吸収措置を施すこと。
- (ア) 給水圧が高水圧となる場合は、減圧弁、定流量弁等を設置し給水圧又は流速を下げる
  - (イ) 水撃作用発生のおそれのある箇所には、その手前に近接して水撃防止器具を設置
  - (ウ) ボールタップの使用にあたっては、比較的水撃作用の少ない複式、親子2球式及び定水位弁等から、その給水用途に適したものを選定
  - (エ) 受水槽等にボールタップで給水する場合は、必要に応じて波立ち防止板等を
  - (オ) 水撃作用の増幅を防ぐため、空気の停滞が生じるおそれのある鳥居配管等は
  - (カ) 水路の上越し等でやむを得ず空気の停滞が生じるおそれのある配管となる場合は、これを排除するため、空気弁、又は排気装置を設置
- (5) 剛性の高い給水管においては、地盤沈下や地震の際に発生する給水管と配水管又は地盤との相対変位を吸収し、また給水管に及ぼす異常な応力を開放するため、管路の適切な箇所に可とう性のある伸縮継手を取付けることが必要である。特に、分岐部分には、できるだけ可とう性に富んだ管を使用し、分岐部分に働く荷重の緩衝を図る構造とすること。
- (6) 給水管の損傷防止
- (ア) 建物の柱や壁等に添わせて配管する場合には、外力、自重、水圧等による振動やたわみで損傷を受けやすいので、管をクリップなどのつかみ金具を使用し、1～2mの間隔で建物に固定する。給水栓取付け部分は、特に損傷しやすいので、堅固に取付けること。
  - (イ) 給水管が構造物の基礎及び壁等を貫通する場合は、構造物の基礎及び壁等の貫通部に配管スリーブ等を設け、スリーブとの間隙を弾性体で充填し、管の損傷を防止
  - (ウ) 給水管は他の埋設物（埋設管、構造物の基礎等）より30cm以上の間隔を確保し、配管するのが望ましいが、やむを得ず間隔がとれず近接して配管する場合には給水管に発泡スチロール、ポリエチレンフォーム等を施し、損傷防止を図
  - (エ) 給水管が水路を横断する場合は、原則として水路等の下に給水装置を設置する。やむを得ず水路等を上越しして設置する場合には、高水位以上の高さに設置し、かつさや管（金属製）等により、防護措置を講

## 2-4-3 侵食防止

### (1) 構造・材質基準に係る事項

- (ア) 酸又はアルカリによって侵食されるおそれのある場所にあつては、酸又はアルカリに対する耐食性を有する材質の給水装置を設置すること。又は防食材で被覆すること等により適切な侵食の防止のための措置を講じること。(基準省令第4条第1項)
- (イ) 漏えい電流により侵食されるおそれのある場所にあつては、非金属性の材質の給水装置を設置すること。又は絶縁材で被覆すること等により適切な電気防食のための措置を講じること。(基準省令第4条第2項)
- (ウ) サドル付分水栓などの分岐部及び被覆されていない金属製の給水装置は、ポリエチレンシートによって被覆すること等により適切な侵食防止のための措置を講じること。

### (2) 腐食の種類

#### (ア) 自然腐食

埋設されている金属管は、管の内面を水に、外面は湿った土壌、地下水等の電解質に常に接しているため、その電解質との電気化学的な作用でおこる侵食及び微生物作用による腐食を受ける。

#### (イ) 電気侵食（電食）

金属管が鉄道、変電所等に接近して埋設されている場合に、漏えい電流による電気分解作用により侵食を受ける。

### (3) 腐食の形態

#### (ア) 全面腐食

全面が一様に表面的に腐食する形で、管の肉厚を全面的に減少させて、その寿命を短縮させる。

#### (イ) 局部腐食

腐食が局部に集中するため、漏水等の事故を発生させる。又、管の内面腐食によって発生する鉄錆のこぶは、流水断面を縮小するとともに摩擦抵抗を増大し、給水不良を招く。

### (4) 腐食の起こりやすい土壌の埋設管

#### (ア) 腐食の起こりやすい土壌

- ① 酸性又はアルカリ性の工場廃液等が地下浸透している土壌。
- ② 海浜地帯で地下水に多量の塩分を含む土壌。
- ③ 埋立地の土壌（硫黄分を含んだ土壌、泥炭地等）

#### (イ) 腐食の防止対策

- ① 非金属管を使用する。
- ② 金属管を使用する場合は、適切な電食防止措置を講じること。

## (5) 防食工

### (ア) サドル付分水栓等給水用具の外表面防食

ポリエチレンシートを使用してサドル付分水栓等全体を覆うようにして包み込み粘着テープ等で確実に密着及び固定し、腐食の防止を図る方法である。

### (イ) 管外面の防食工

管の外面の防食方法は次による。

#### ① ポリエチレンスリーブによる被覆

管の外面をポリエチレンスリーブで被覆し粘着テープ等で確実に密着及び固定し、腐食の防止を図る方法である。

- i. スリーブの折り曲げは、管頂部に重ね部分（三重部）がくるようにし、土砂の埋め戻し時の影響を避けること。
- ii. 管継手部の凹凸にスリーブがなじむように十分なたるみを持たせ、埋め戻し時に継手の形状に無理なく密着するよう施工すること。
- iii. 管軸方向のスリーブのつなぎ部分は、確実に重ねあわせること。

#### ② 防食テープ巻きによる方法

金属管に、防食テープ・粘着テープ等を巻付け腐食の防止を図る方法である。

施工は、i)管外面の清掃 ii)継ぎ手部との段差をマスチック（下地処理）で埋めた後、プライマーを塗布する。iii)防食テープを管軸に直角に1回巻き、次にテープの幅1/2以上を重ね、螺旋上に反対側まで巻く。そこで直角に1回巻き続けて同じ要領で巻きながら、巻き始めの位置まで戻り、そして最後に直角に1回巻いて完了。

#### ③ 防食塗料の塗付

地上配管で鋼管等の金属管を使用し、配管する場合は、管外面に防食塗料を塗付する。施工方法は、上記(2)と同様プライマー塗布をし、防食塗料（防錆材等）を2回以上塗布する。

#### ④ 外面被覆管の使用

金属管の外面に被覆を施した管を使用する。（例：外面硬質塩化ビニル被覆の硬質塩化ビニルライニング鋼管、外面ポリエチレン被覆のポリエチレン粉体ライニング鋼管、外面ポリエチレン被覆のライニング鉛管）

### (ウ) 管内面の防食工

管の内面の防食方法は次による。

- ① 鋳鉄管及び鋼管からの取出しでサドル付分水栓等により分岐、穿孔した通水口には、防食コアを挿入するなど適切な防錆措置を施すこと。
- ② 鋳鉄管の切管については、切口面にダクタイル管補修用塗料を施すこと。
- ③ 内面ライニング管の使用
- ④ 鋼管継手部の防食

鋼管継手部には、管端防食継手、防食コア等を使用する。

## (エ) 電食防止措置

### ① 電氣的絶縁物による管の被覆

アスファルト系又はコールタール系等の塗覆装で、管の外周を完全に被覆して、漏えい電流の流出入を防ぐ方法。

### ② 絶縁物による遮へい

軌条と管との間にアスファルトコンクリート板又はその他の絶縁物を介在させ、軌条からの漏えい電流の通路を遮へいし、漏えい電流の流出入を防ぐ方法。

### ③ 絶縁接続法

管路に電氣的絶縁継手を挿入して、管の電氣的抵抗を大きくし、管に流出入する漏えい電流を減少させる方法。

### ④ 選択排流法（直接排流法）

管と軌条とを、低抵抗の導線で電氣的に接続し、その間に選択排流器を挿入して、管を流れる電流が直接大地に流出するのを防ぎ、これを一括して軌条等に帰流させる方法。

### ⑤ 外部電源法

管と陽極設置体との間に直流電源を設け、電源→排流線→陽極設置体→大地→管→排流線→電源となる電気回路を形成し、管より流出する電流を打ち消す流入電流を作って、電食を防止する方法。

### ⑥ 低電位金属体の接続埋設法

管に直接又は絶縁導線をもって、低い標準単極電位を有する金属（亜鉛・マグネシウム・アルミニウム等）を接続して、両者間の固有電位差を利用し、連続して管に大地を通じて外部から電流を供給する一種の外部電源法。

## (オ) その他の防食工

### ① 異種金属管との接続

異種金属管との接続には、異種金属管用絶縁継手等を使用し腐食を防止すること。

### ② 金属管と他の構造物と接触するおそれのある場合

他の構造物等を貫通する場合は、ポリエチレンスリーブ、防食テープ等を使用し管が直接構造物（コンクリート・鉄筋等）に接触しないよう施工すること。

## 2-4-4 凍結防止

### (1) 構造・材質基準に係る事項

屋外で気温が著しく低下しやすい場所その他凍結のおそれがある場所にあつては、耐寒性能を有する給水装置を設置すること。又は断熱材で被覆すること等により適切な凍結防止のための措置を講じること。(基準省令第6条)

### (2) 凍結のおそれがある場所

(ア)家屋の北西面に位置する立上り露出管

(イ)屋外給水栓等外部露出管(受水槽廻り・湯沸器廻りを含む)

(ウ)水路等を横断する上越し管

(エ)やむを得ず凍結深度より浅く布設する場合

### (3) 凍結防止措置

(ア)凍結のおそれがある場所の屋外配管は、原則として、土中に埋設することとし、かつ、その埋設深度は凍結深度より深くする。下水管等があり、やむを得ず凍結深度より浅く布設する場合、又は擁壁、側溝、水路等の側壁からの離隔が十分にとれない場合は、保温材(発泡スチロール等)で適切な防寒措置を講じること。

(イ)屋外給水栓等の外部露出管は、保温材(発泡スチロール、加温式凍結防止器等)で適切な防寒措置を講じること、又は水抜き用の給水用具を設置すること。

(ウ)屋内配管にあつては、管内の水を容易に排出できる位置に水抜き用の給水用具を設置すること、又は保温材で適切な防寒措置を講じること。

## 2-4-5 逆流防止

給水装置は、通常有圧で給水しているため外部から水が流入することはないが、断水、漏水等により、逆圧又は負圧が生じた場合、逆サイホン作用等により水が逆流し、当該需要者はもちろん、他の需要者に衛生上の危害を及ぼすおそれがある。

このため吐水口を有し、逆流を生じるおそれのある箇所ごとに、i)吐水口空間の確保、ii)逆流防止性能を有する給水用具の設置、又はiii)負圧破壊性能を有する給水用具の設置のいずれかの措置を講じなければならない。

### (1) 構造・材質基準に係る事項

(ア)水が逆流するおそれのある場所においては、下記に示す規定の吐水口空間を確保すること、又は逆流防止性能又は負圧破壊性能を有する給水用具を水の逆流を防止することができる適切な位置(バキュームブレーカにあつては、水受け容器の越流面の上方150mm以上の位置)に設置すること。(基準省令第5条第1項)

(イ)事業活動に伴い、水を汚染するおそれのある有害物質等を取扱う場所に給水する給水装置にあつては、受水槽式とすること等により適切な逆流防止のための措置を講じること。(基準省令第5条第2項)



表 2 - 3 吐水口空間の基準：呼び径 25mm 以下

呼び径の区分	近接壁から吐水口の中心までの水平距離 B <sub>1</sub>	越流面から吐水口の中心までの垂直距離 A
13mm 以下	25mm 以上	25mm 以上
13mm を超え 20mm 以下	40mm 以上	40mm 以上
20mm を超え 25mm 以下	50mm 以上	50mm 以上

- 注 1) 浴槽に給水する場合は、越流面から吐水口の中心までの垂直距離は 50mm 未満であってはならない。
- 2) プール等水面が特に波立ちやすい水槽並びに、事業活動に伴い洗剤又は薬品を使う水槽及び容器に給水する場合には、越流面から吐水口の中心までの垂直距離は 200mm 未満であってはならない。
- 3) 上記 1)及び 2)は、給水用具の内部の吐水口空間には適用しない。

表 2 - 4 吐水口空間の基準：呼び径 25mm 超

区分		壁からの離れ B <sub>2</sub>	越流面から吐水口の最下端までの垂直距離 A
近接壁の影響がない場合			1.7d'+5mm 以上
近接壁の影響がある場合	近接壁 1 面 の場合	3 d 以下	3.0d'以上
		3 d を超え 5 d 以下	2.0d'+5mm 以上
		5 d を超えるもの	1.7d'+5mm 以上
	近接壁 2 面 の場合	4 d 以下	3.5d'以上
4 d を超え 6 d 以下		3.0d'以上	
6 d を超え 7 d 以下 7 d を超えるもの		2.0d'+5mm 以上 1.7d'+5mm 以上	

- 注 1) d：吐水口の内径 (mm) d'：有効開口の内径 (mm)
- 2) 吐水口の断面が長方形の場合は長辺を d とする。
- 3) 越流面より少しでも高い壁がある場合は近接壁とみなす。
- 4) 浴槽に給水する場合は、越流面から吐水口の最下端までの垂直距離は 50mm 未満であってはならない。
- 5) プール等水面が特に波立ちやすい水槽並びに事業活動に伴い洗剤又は薬品を使う水槽及び容器に給水する場合には、越流面から吐水口の最下端までの垂直距離は 200mm 未満であってはならない。

## (2) 吐水口空間

吐水口空間は、逆流防止のもっとも一般的で確実な手段である。

受水槽、流し、洗面器、浴槽等に給水する場合は、給水栓の吐水口と水受け容器の越流面との間に必要な吐水口空間を確保する。この吐水口空間は、ボールタップ付きロータンのように給水用具の内部で確保されていてもよい。

(ア) 吐水口空間とは給水装置の吐水口端から越流面までの垂直距離をいう。

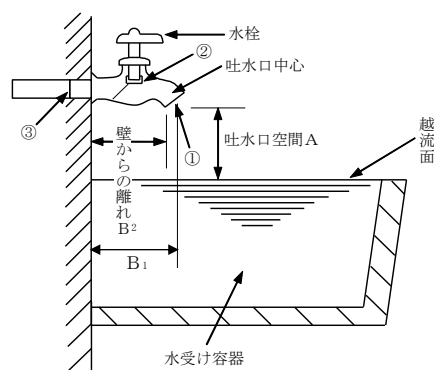
(イ) 越流面とは洗面器等の場合は当該水受け容器の上端をいう。また、水槽等の場合は立取り出しにおいては越流管の上端、横取り出しにおいては越流管の中心をいう。

(ウ) ボールタップの吐水口の切り込み部分の断面積（バルブレバーの断面積を除く。）がシート断面積より大きい場合には、切り込み部分の上端を吐水口の位置とする。

(エ) 確保すべき吐水口空間としては、

- ① 呼び径が 25mm 以下のものは、構造・材質基準に係る事項の規定の吐水口空間（表 2-3）によること。
- ② 呼び径が 25mm を超える場合は、構造・材質基準に係る事項の規定の吐水口空間（表 2-4）によること。

なお、25mm 以下は JIS 規格に準拠し、25mm 超は日本空気調和・衛生工学会規格に準拠したもの。



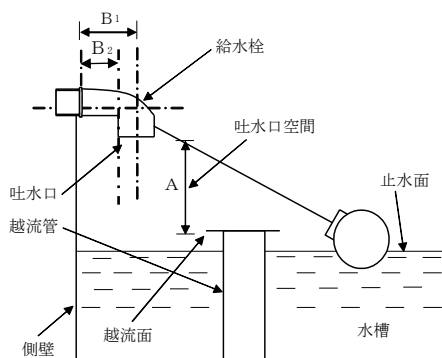
①吐水口の内径  $d$

②こま押さえ部分の内径

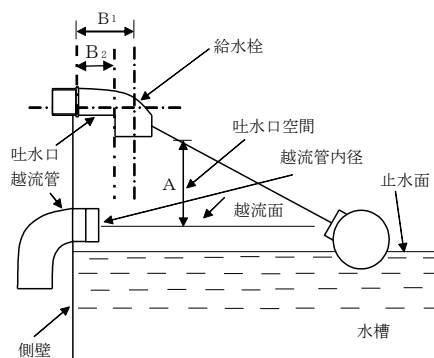
③給水栓の接続管の内径

以上三つの内径のうち、最小内径を有効開口の内径  $d'$  として表わす。

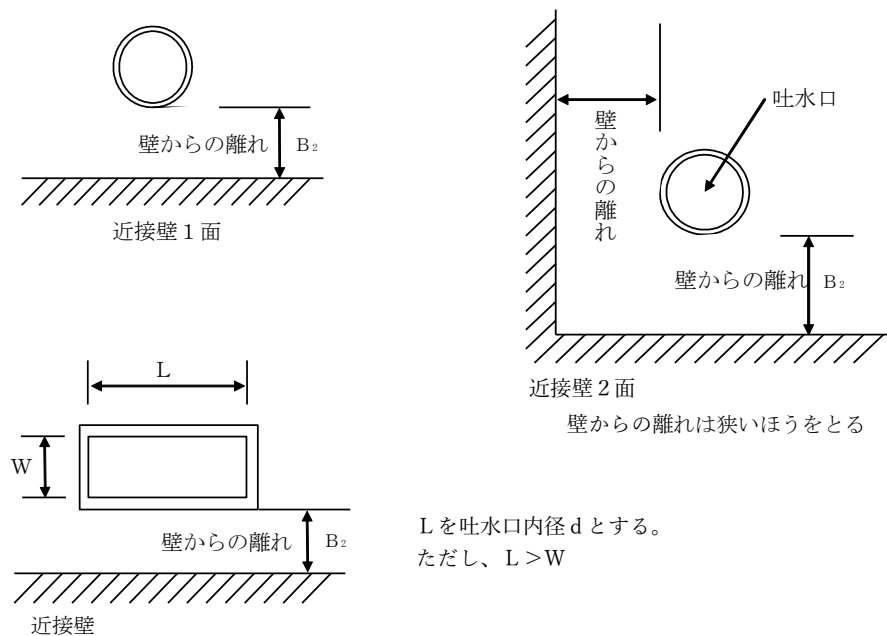
(a) 水受け容器



(b) 越流管（立取り出し）



(c) 越流管（横取り出し）



(d) 壁からの離れ

### (3) 逆流防止措置

吐水口空間の確保が困難な場合、あるいは給水栓などにホースを取付ける場合、断水、漏水等により給水管内に負圧が発生し、吐水口において逆サイホン作用が生じた際などに逆流が生じることがあるため、逆流を生じるおそれのある吐水口ごとに逆止弁、バキュームブレーカ又は、これらを内部に有する給水用具を設置すること。

なお、吐水口を有していても、消火用スプリンクラのように逆流のおそれのない場合には、特段の措置を講じる必要はない。

### (4) 逆止弁

逆圧による水の逆流を弁体により防止する給水用具。

#### (ア) 逆止弁の設置

- ① 逆止弁は、設置個所により、水平取付けのみのものや立て取付け可能なものがあり、構造的に損失水頭が大きいものもあることから、適切なものを選定し設置すること。
- ② 維持管理に容易な箇所に設置すること。

#### (イ) 逆止弁の種類

##### ① ばね式

弁体がばねによって弁座を押しつけ、逆止機能を高めた構造である。

##### i. 単式逆止弁

1個の弁体をばねによって弁座に押しつける構造のもので給水管に取り付けて使用する。給水管との接続部は、ユニオン形、ユニオン平行おねじ形、テーパめねじ形、テーパおねじ形、平行おねじ形がある。

ii. 複式逆止弁

個々に独立して作動する二つの逆止弁が組み込まれ、その弁体は、それぞればねによって弁座に押しつけられているので、二重の安全構造となっているもの。給水管との接続部は、ユニオン形がある。

iii. 二重式逆流防止器

複式逆止弁と同じ構造であるが、各逆止弁のテストコックによる性能チェック及び作動不良時の逆止弁の交換が、配管に取付けたままでできる構造である。

iv. 中間室大気開放式逆流防止器

独立して作動する二つの逆止弁があり、その中間には、大気に開放される中間室及び通気弁が設けられている構造である。

加圧停水状態では二つの逆止弁及び通気弁がともに閉止している。流入側水圧が流出側水圧を上回るとばねが押され、二つの逆止弁が開き通水状態となる。この状態では、中間室の通気弁はそのまま閉止する。逆サイホン作用が生じると二つの逆止弁は、閉止し通気弁が開となり、中間室は大気開放となるため、バキュームブレーカとなる。この状態では、逆止弁から仮に漏れなどが発生しても、水は中間室を通じ通気弁から外部に排水され、流入側に水が漏れる（逆流）ことはない。特に、負圧時においては、逆流を遮断するだけでなく、中間室に空気が流入することにより、管路の一部が大気に開放される構造になっていることが大きな特徴といえる。しかし、通気口は完全に管理され、汚染物が内部に絶対入らないようにしなければならない。

v. 減圧式逆流防止器

独立して働く第1逆止弁（ばねの力で通常は「閉」）と第2逆止弁（ばねの力で通常は「閉」）及び漏れ水を自動的に排水する逃し弁をもつ中間室を組み合わせた構造である。

また、逆流防止だけでなく、逆流圧力が一次側圧力より高くなるような場合は、ダイヤフラムの働きで逃し弁が開き、中間室内の設定圧力に低下するまで排水される。なお第1、第2の両逆止弁が故障しても、逆流防止ができる構造になっている。しかし、構造が複雑であり、機能を良好な状態に確保するための管理が必要である。なお、通気口は完全に管理され、汚染物が内部に絶対入らないようにしなければならない。

## ② リフト式

弁体が弁箱又は蓋に設けられたガイドによって弁座に対し垂直に作動し、弁体の自重で閉止の位置に戻る構造である。また、弁部にばねを組込んだものや球体の弁体のものもある。

損失水頭が比較的大きいことや水平に設置しなければならないという制約を受けるが、故障などを生じる割合が少ないので湯沸器の上流側に設置する逆止弁として用いられる。

## ③ スイング式

弁体がヒンジピンを支点として自重で弁座面に圧着し、通水時に弁体が押し開かれ、逆圧によって自動的に閉止する構造である。

リフト式に比べ損失水頭が小さく、立て方向の取付けが可能であることから使用範囲が広い。しかし、長期間使用するとスケールなどによる機能低下、及び水撃圧等による異常音の発生があることに留意する必要がある。

## ④ ダイヤフラム式

ゴム製のダイヤフラムが流れの方向によりコーンの内側に収縮したとき通水し、密着したとき閉止となる構造である。逆流防止を目的として使用される他、給水装置に生じる水撃作用や給水栓の異常音などの緩和に有効な給水用具としても用いられる。

## (5) バキュームブレーカ

給水管内に負圧が生じたとき、逆サイホン作用により使用済みの水その他の物質が逆流し水が汚染されることを防止するため、負圧部分へ自動的に空気を取り入れる機能を持つ給水用具。

### (ア) 負圧を生じるおそれのあるもの

#### ① 洗浄弁等

大便器用洗浄弁を直結して使用する場合、便器が閉塞し、汚水が便器の洗浄孔以上に溜まり、給水管内に負圧が生じ、便器内の汚水が逆流するおそれがある。

#### ② ホースを接続使用する水栓等

機能上又は使用方法により逆流の生じるおそれがある給水用具には、ビデ、ハンドシャワー付水栓（バキュームブレーカ付きのものを除く）、ホースを接続して使用するカップリング付水栓、散水栓、等がある。特に給水栓をホースに接続して使う洗車、池、プールへの給水などは、ホースの使用方法によって給水管内に負圧が生じ、使用済みの水、洗剤等が逆流するおそれがある。

### (イ) 種類

バキュームブレーカは次の種類がある。

#### ① 圧力式

#### ② 大気圧式

#### (ウ) 設置場所

圧力式は給水用具の上流側（常時圧力のかかる配管部分）に、大気圧式は給水用具の最終の止水機構の下流側（常時圧力のかからない配管部分）とし、水受け容器の越流面から 150mm 以上高い位置に取り付ける。

#### (6) 水道水を汚染するおそれのある有害物質等を取扱う場所

化学薬品工場、クリーニング店、写真現像所、めっき工場等水を汚染するおそれのある有毒物等を取り扱う場所に給水する給水装置にあつては、一般家庭等よりも厳しい逆流防止措置を講じる必要がある。

このため、最も確実な逆流防止措置として受水槽式とすることを原則とする。なお、確実な逆流防止機能を有する減圧式逆流防止器を設置することも考えられるが、この場合、ごみ等により機能が損なわれないように維持管理を確実にを行う必要がある。

### 2-4-6 クロスコネクション防止

一つの給水装置があるとき、これを他の管、設備又は施設に接合することをクロスコネクション（誤接合）という。特に、水道以外の配管等との誤接合の場合は、水道水中に排水、化学薬品、ガス等が混入するおそれがある。

安全な水の確保のため、給水装置と当該給水装置以外の水管、その他の設備とを直接連結することは絶対に避けなければならない。

#### (1) 構造・材質基準に係る事項

当該給水装置以外の水管その他の設備に直接連結されていないこと。（法施行令第 6 条第 1 項第 6 号）

#### (2) 管外面への用途の明示

近年、多目的に水が使用されることに伴い、用途の異なる管が給水管と近接配管され、外見上判別しがたい場合もある。したがって、クロスコネクションを防止するため、管の外面にその用途が識別できるよう表示する必要がある。

給水装置と接続されやすい配管を例示すると次の通りである。

#### (ア) 井戸水、工業用水、再生利用水の配管

#### (イ) 受水槽以下の配管

#### (ウ) プール、浴場等の循環用の配管

#### (エ) 水道水以外の給湯配管

#### (オ) 水道水以外のスプリンクラ配管

#### (カ) ポンプの呼び水配管

#### (キ) 雨水管

#### (ク) 冷凍機の冷却水配管

#### (ケ) その他排水管等

(例) 接続してはならない配管・・・給水管に工業用水管、井水管等を直結して切替使用を図ったものである。(図2-1)

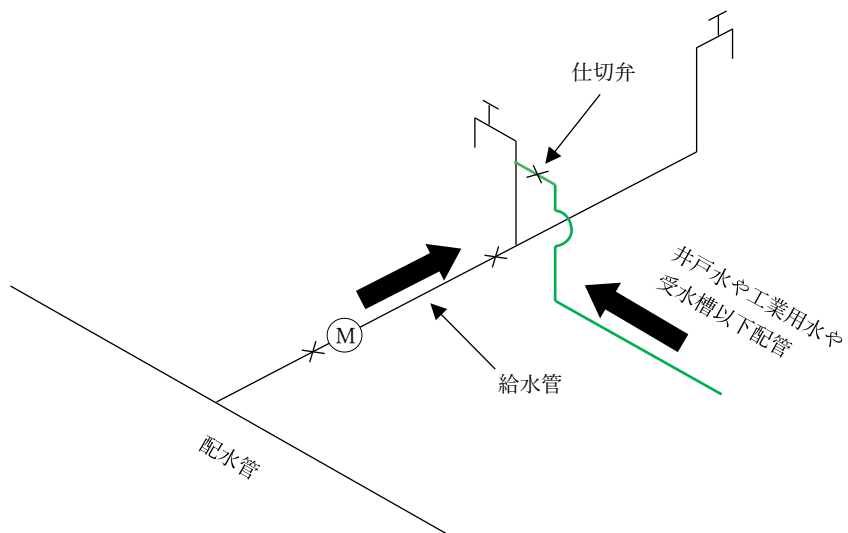


図2-1 接続してはならない配管

### 3. 給水装置の基本計画

#### 3-1 基本調査

基本調査は、事前調査と現場調査に区分され、その内容によって「工事申込者に確認するもの」、「水道事業者を確認するもの」、「現地調査により確認するもの」がある。

- (1) 給水装置工事の依頼を受けた場合は、現場の状況を把握するために必要な調査を行うこと。
- (2) 基本調査は、計画・施工の基礎となる重要な作業であり、調査の良否は計画の策定、施工、さらには給水装置の機能にも影響するものであるため、慎重に行うこと。  
標準的な調査項目、調査内容等を「表3-1」に示す。

表3-1 調査項目と内容

調査項目	調査内容	調査（確認）場所			
		工事 申込者	水道 事業者	現地	その他
工事場所	町名、丁目、番地等住所表示番号	○	—	○	
使用水量	使用目的（事業・住居）、使用人員、延床面積、取付栓数、住居戸数、計画居住人口	○	—	○	
既設給水装置の有無	所有者、布設年月、形態（単独栓・連合栓）、口径、管種、布設位置、使用水量、水栓番号	○	○	○	所有者
屋外配管	メーター、止水栓（仕切弁）の位置、布設位置	○	○	○	
供給条件	給水条件、給水区域、3階以上の直結給水対象地区、配水管への取付口からメーターまでの工法、工期、その他工事上の条件等	—	○	—	
屋内配管	給水栓の位置（種類と個数）、給水用具	○	—	○	
配水管の布設状況	口径、管種、布設位置、仕切弁、配水管の水圧、消火栓の位置	—	○	○	
道路の状況	種別（公道・私道等）、幅員、舗装種別、舗装年次	—	—	○	道路管理者
各種埋設物の有無	種類（水道・下水道・ガス・電気・電話等）、口径、布設位置	—	—	○	埋設物管理者
現場の施工環境	施工時間（昼・夜）、関連工事	—	○	○	埋設物管理者、 所轄警察署
既設給水装置から分岐する場合	所有者、給水戸数、布設年月、口径、布設位置、既設建物との関連	○	○	○	所有者
受水槽式の場合	受水槽の構造、有効容量、設置位置、点検口の位置、配管ルート	○	—	○	
工事に関する同意承諾の取得確認	分岐の同意、私有地内に給水装置埋設の同意、その他権利の所有者の承諾	○	—	—	権利の所有者
建築確認	建築確認通知（番号）	○	—	—	

（給水装置工事技術指針 2020/給水工事技術振興財団より）



## 3-2 給水方式

### 3-2-1 給水方式の種類

給水方式には、直結式、受水槽式及び直結・受水槽併用式があり、その方式は給水高さ、所要水量、使用用途及び維持管理面を考慮し決定する。

- (1) 直結式給水は、配水管の水圧で直結給水する方式（直結直圧式）と、給水管の途中に直結給水用増圧ポンプを設置し直結給水する方式（直結増圧式）がある。
- (2) 受水槽式給水は、配水管から一旦受水槽に受け、この受水槽から給水する方式であり、配水管の水圧は受水槽以下には作用しない。
- (3) 直結・受水槽併用式給水は、一つの建築物内で直結式、受水槽式の両方の給水方式を併用するものである。

なお、クロスコネクション防止の観点から、原則として給水方式の併用は認めない。

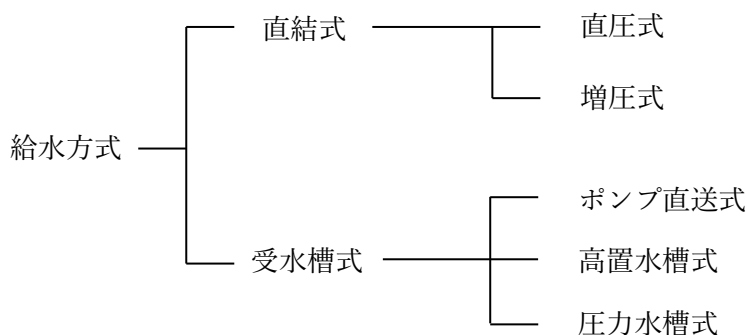


図3-1 給水方式の分類

### 3-2-2 給水方式の決定

#### (1) 直結式

##### (ア)直結直圧式

配水管のもつ水量、水圧等の供給能力の範囲で、上層階まで給水する方式である。

- ① 2階建てに相当する建物の給水方式は、直接配水管の水圧で給水する直結直圧式を原則とする。
- ② 3～5階建てに相当する建物の給水方式は、「表3-2」の基準に適合するもの限り、直結直圧式を原則とする。なお、この場合における給水高さとは、分岐する配水管のある地盤面から、一番高い位置にある末端給水栓までの高さをいう。ただし、常時使用しない給水栓までの高さは除く。

表 3 - 2 直結直圧式給水の適用条件

配水管最小動水圧	末端給水栓最高高さ
0.25Mpa 以上	9.0m 以下（3階建て相当）
0.30Mpa 以上	12.0m 以下（4階建て相当）
0.35Mpa 以上	15.0m 以下（5階建て相当）

(イ) 直結増圧式

直結増圧方式は、給水管の途中に直結加圧型ポンプユニットを設置し、圧力を増して給水する方法である。末端給水栓の最高高さに対して、「表 3 - 2」に示された配水管最小動水圧に満たない建物及び 6 階建て相当以上の建物で、以下の要件を満たす場合に、直結増圧式とすることができる。

- ① 給水管の口径は 75 mm 以下とし、分岐する配水管の口径の 2 サイズ以下であること。ただし、給水管の管内流速が 2.0m/s を超えない場合は、1 口径下位の口径でも可とする。
- ② 水理計算上、増圧装置の使用圧力が 0.75MPa 以下であること。(JWWA B130)
- ③ 申込時に使用用途不明な区画がない建物（給水系統が明確であること）。
- ④ 「直結給水用増圧装置設置条件承諾書」の内容に同意し、必要事項を記入して提出すること。

(2) 受水槽式

受水槽式は、水道水を一旦受水槽で受けて給水する方式である。

(ア) 需要者の必要とする水量、水圧が得られない場合のほか、次のような場合には、受水槽式とする。

- ① 病院や行政機関の庁舎、デパート等の施設や電子計算機の冷却水の供給等において、災害時や配水施設の事故等による水道の断滅水時にも、給水の確保が必要な場合。
- ② 一時に多量の水を使用するとき、又は使用水量の変動が大きいとき等に、配水管の水圧低下を引き起こすおそれがある場合。
- ③ 配水管の水圧変動にかかわらず、常時一定の水量、水圧を必要とする場合。
- ④ シアンや六価クロム等の有毒薬品を使用する工場、クリーニング店、写真現像所、めっき工場等、水を汚染するおそれのある有毒物等を取り扱うなど、逆流によって配水管の水を汚染するおそれのある場所に給水する場合。(基準省令第 5 条第 2 項)

(イ) 受水槽式給水の主なものは、次のとおりである。

① 高置水槽式

受水槽式給水の最も一般的なもので、受水槽を設けて一旦これに受水したのち、ポンプでさらに高置水槽へ汲み上げ、自然流下により給水する方式である。

② 圧力水槽式

受水槽に受水したのち、ポンプで圧力水槽に貯え、その内部圧力によって給水する方式である。

③ ポンプ直送式

受水槽に受水したのち、使用水量に応じてポンプの運転台数の変更や回転数制御によって給水する方式である。

(ウ) 受水槽容量と受水方式

受水槽の容量は、計画一日使用水量によって定めるが、配水管の口径に比べ単位時間当たりの受水量が大きい場合には、配水管の水圧が低下し、付近の給水に支障を及ぼすことがある。このような場合には、定流量弁（流量調整弁）など受水量を調整するバルブを設ける。また、タイムスイッチ付電動弁を取り付けて水圧が高い時間帯に限って受水することもある。

(エ) 配水管の水圧が高いときの配慮事項

配水管の水圧が高いときは、受水槽への流入時に給水管を流れる流量が過大となって、メーターの性能、耐久性に支障を与えることがある。したがって、このような場合には、減圧弁、定流量弁等（流量調整弁）を設置することがある。

### 3-3 メーターの設置基準

メーターは、次の基準により設置する。ただし、管理者がその必要がないと認めるときは、この限りではない。（条例施行規程第18条）

- (1) 新設及び改造工事等で設置するメーターの最小口径は 20mm とする。
- (2) 直結式給水にあつては、専用給水装置ごとに 1 個。
- (3) 受水槽式給水にあつては、受水槽ごとに 1 個。

### 3-4 給水管口径の決定

給水管の口径は、設計水圧において、計画使用水量を十分に供給できるもので、かつ経済性も考慮した合理的な大きさにすることが必要である。口径は、給水用具の立ち上がり高さや計画使用水量に対する総損失水頭を加えたものが、設計水圧の水頭以下になるように計算によって定める。(「図3-2」)

給水管の口径は、計画使用水量に対して著しく過大であってはならない(法施行令第6条第2項)。また、メーター下流側の給水管の口径はメーターの口径以下とする。

ただし、将来の使用水量の増加、配水管の水圧変動等を考慮して、ある程度の余裕水頭を確保しておく必要がある。

なお、最低作動水圧を必要とする給水用具がある場合は、給水用具の取付部において3～5m程度の水頭を確保し、また先止め式瞬間湯沸器で給湯管路が長い場合は、給湯水栓やシャワーなどにおいて所要水量を確保できるようにすることが必要である。

さらに、ウォーターハンマーが起きないように給水管内の流速は、2m/s以下(SHASE-S 206-2019 給排水衛生設備基準・同解説)とする。

- (1) 給水管は、設計水圧において、計画使用水量を供給できる口径とする。
- (2) 給水管の口径は、計画条件に基づき水理計算を行い決定する。
- (3) メーターの口径は、計画使用水量に基づき、「表3-5 水道メーター型式別使用流量基準」を参考に決定する。

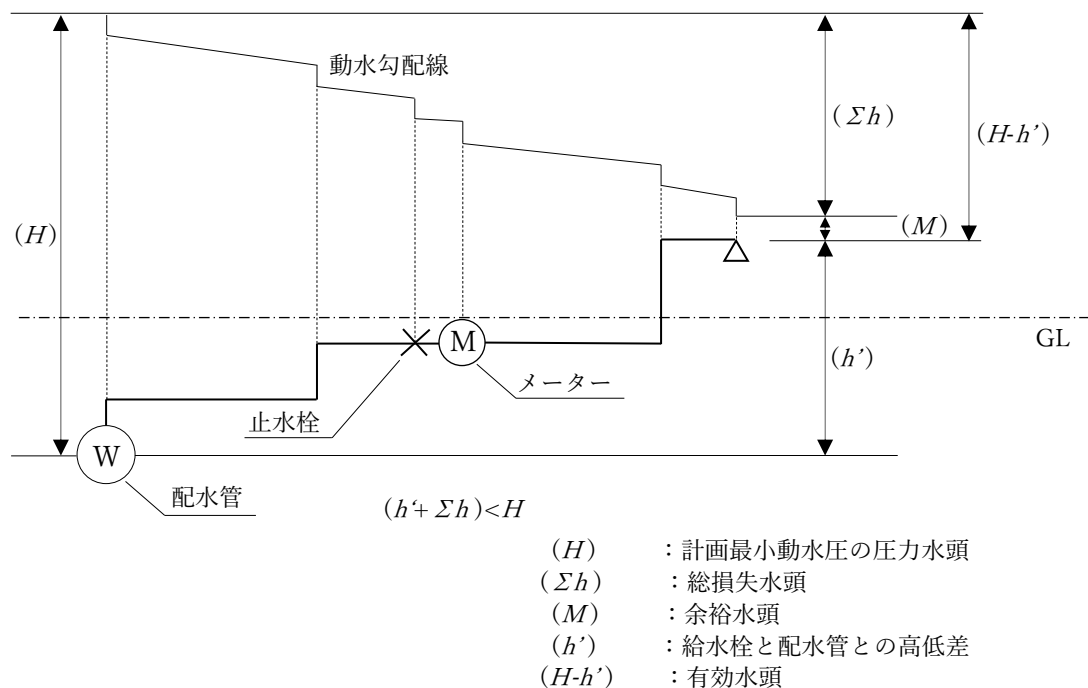


図3-2 動水勾配線図

### 3-4-1 給水管口径の決定手順

口径決定の手順を「図3-3」のとおり、まず給水用具の所要水量を設定し、次に同時に使用する給水用具を設定し、管路の各区間に流れる流量を求める。次に口径を仮定し、その口径で給水装置全体の所要水頭が、設計水圧以下であるかどうかを確かめ、満たされている場合はそれを求める口径とする。

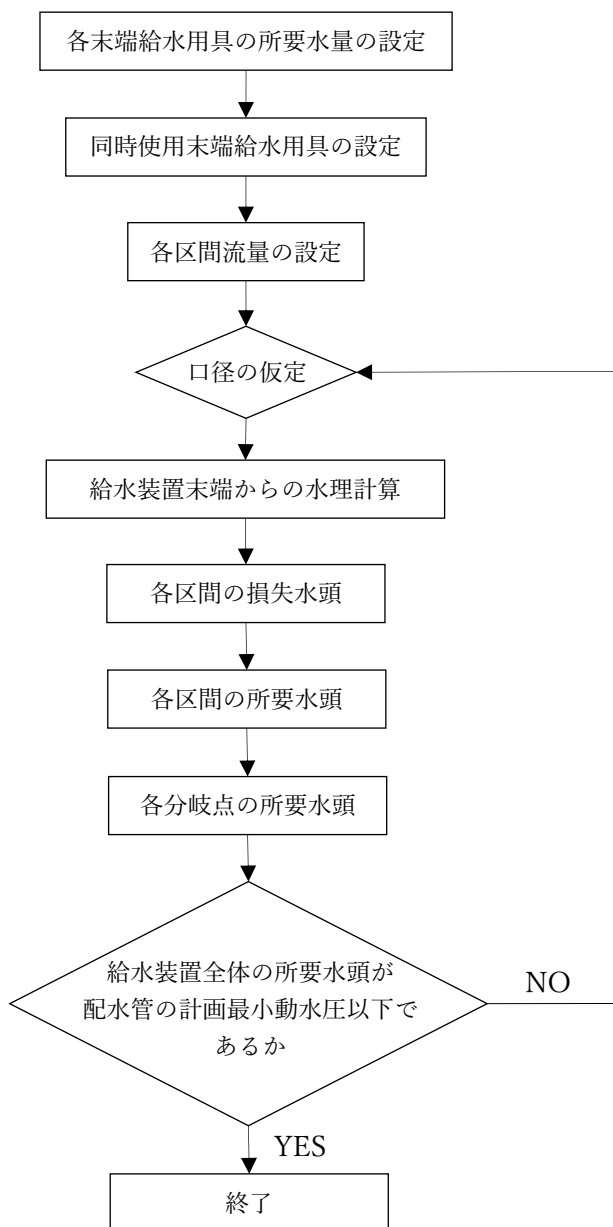


図3-3 口径決定の手順

### 3-4-2 損失水頭

損失水頭には、管の流入、流出口における損失水頭、管の摩擦による損失水頭、メーター、給水用具類による損失水頭、管の曲がり、分岐、断面変化による損失水頭等がある。

これらのうち主なものは、管の摩擦損失水頭、メーター及び給水用具類による損失水頭であって、その他のものは計算上省略しても影響は少ない。

#### (1) 給水管の摩擦損失水頭

給水管の摩擦損失水頭の計算は、口径 50 mm以下の管はウエストン (Weston) 公式により、口径 75 mm以上の管についてはヘーゼン・ウィリアムス (Hazen・Williams) 公式による。

##### (ア) ウェストン公式 (口径 50 mm以下の場合)

ウエストン公式による給水管の流量図を「図 3-4」に示す。

$$h = \left[ 0.0126 + \frac{0.01739 - 0.1087D}{\sqrt{V}} \right] \cdot \frac{L}{D} \cdot \frac{V^2}{2g}$$

$$I = \frac{h}{L} \times 1000$$

$$Q = \frac{\pi D^2}{4} \cdot V$$

$h$  : 管の摩擦損失水頭 (m)

$D$  : 管の口径 (m)

$V$  : 管内の平均流速 (m/s)

$g$  : 重力の加速度 (9.8m/s<sup>2</sup>)

$L$  : 管の長さ (m)

$Q$  : 流量 (m<sup>3</sup>/s)

$I$  : 動水勾配 (%)

##### (イ) ヘーゼン・ウィリアム公式 (口径 75mm 以上の場合)

$$h = 10.666 \times C^{-1.85} \times D^{-4.87} \times Q^{1.85} \times L$$

$$V = 0.35464 \times C \times D^{0.63} \times I^{0.54}$$

$$Q = 0.27853 \times C \times D^{2.63} \times I^{0.54}$$

$C$  : 流速係数

管路の流速係数の値は、管内面の粗度と管路中の屈曲、分岐部等の数及び通水年数により異なるが、一般に、新設を使用する設計においては、屈曲部損失等を含んだ管路全体として 110、直線部のみの場合は、130 が適当である。

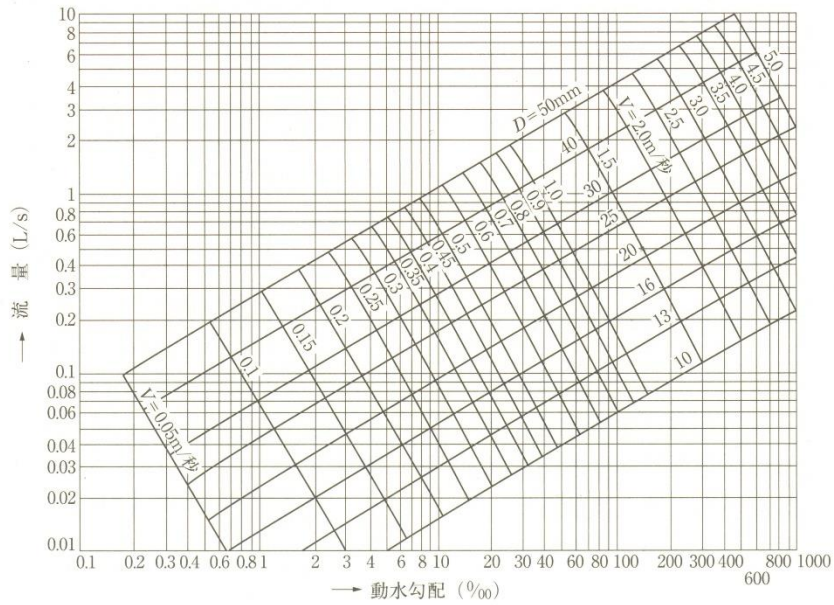
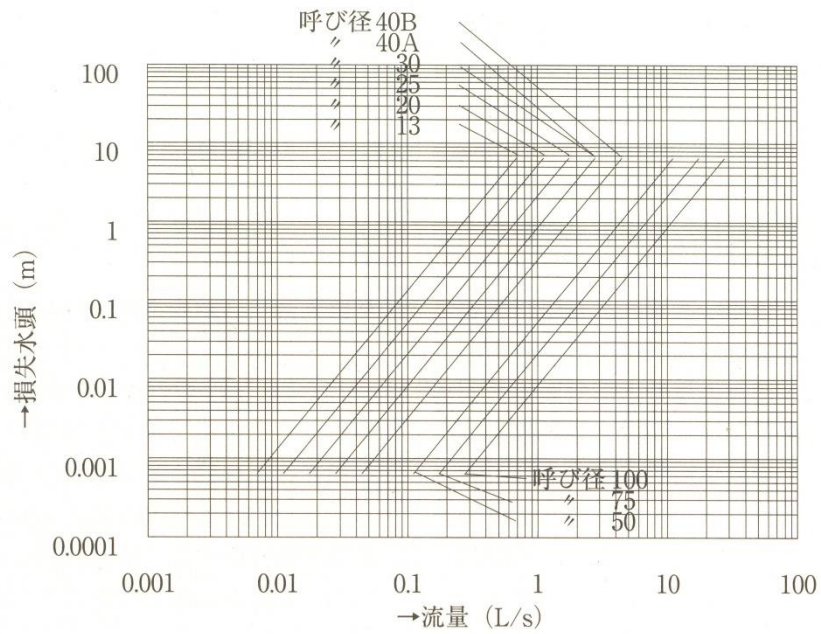


図 3 - 4 ウェストン公式流量図

(2) 各種給水用具による損失

水栓類、メーターによる水量と損失水頭との関係（実験値）を、「図 3 - 5」に示す。これらの図に示していない給水用具の損失水頭は、製造者の資料等を参考にして決めることが必要となる。



メーターの損失水頭例

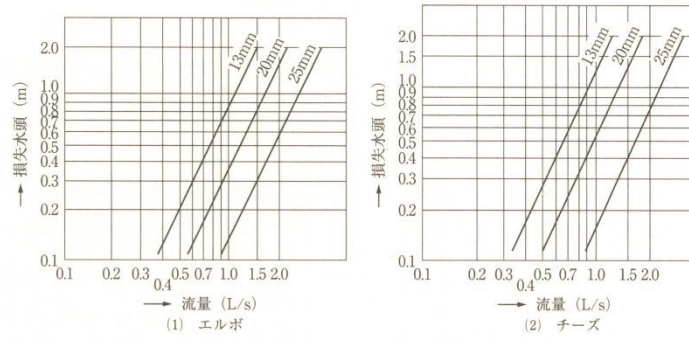
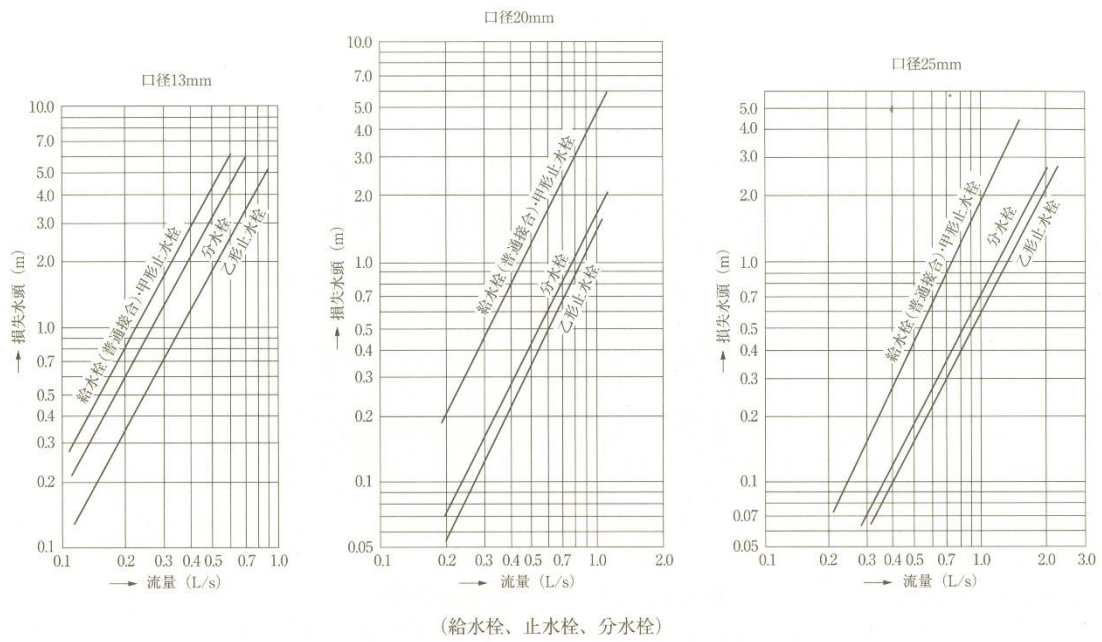


図 3 - 5 損失水頭

(注) 図中の呼び径 40A、40B については「表 3 - 5 水道メーター型式別使用流量基準」を参考のこと。





(給水栓、止水栓、分水栓)

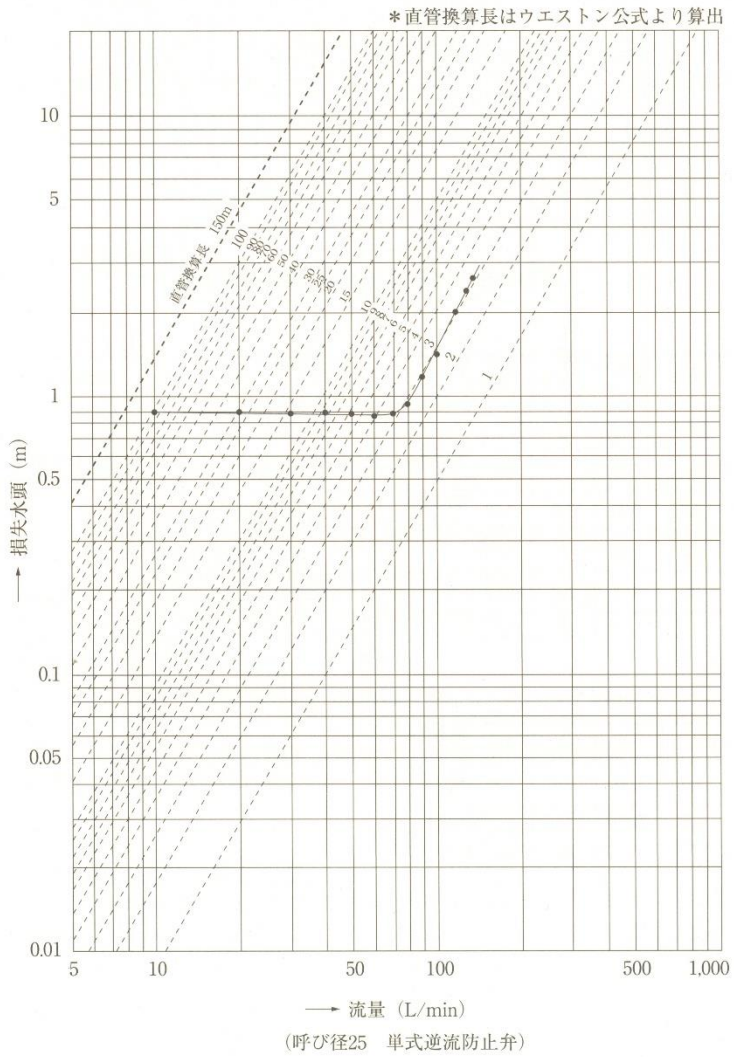


図 3 - 6 水栓類の損失水頭例

(3) 各種給水用具類などによる損失水頭の直管換算長

直管換算長とは、水栓類、メーター、管継手部等による損失水頭が、これと同口径の直管の何メートル分の損失水頭に相当するかを直管の長さで表したものをいう。

各種給水用具の標準使用水量に対応する直管換算長をあらかじめ計算しておけば、これらの損失水頭は管の摩擦損失水頭を求める式から計算できる。

直管換算長の求め方は次のとおりである。

(ア) 各種給水用具の標準使用水量に対応する損失水頭 ( $h$ ) を「図3-5」及び「図3-6」から求める。

(イ) 「図3-4 ウェストン公式流量図」から、標準使用流量に対応する動水勾配 ( $I$ ) を求める。

(ウ) 直管換算長 ( $L$ ) は、 $L = (h/I) \times 1000$  である。

表3-3 給水用具類別損失水頭の直管換算長 (m)

		13	20	25	30	40	50
止水栓 (甲)		3.0	8.0	8.0~ 10.0	15.0~ 20.0	17.0~ 25.0	20.0~ 30.0
サドル付分水栓		1.5	2.0	3.0	4.0		
給水栓		3.0	8.0	8.0			
逆止弁付止水栓 (ボール式)		4.7	6.2	7.8	10.0	12.2	
ボール止水栓		0.12	0.23	0.29	0.35	0.42	0.52
メーター	接戦流羽根車式	3.0~4.0	8.0~ 11.0	12.0~ 15.0	19.0~ 24.0	20.0~ 26.0	
	軸流羽根車式						10.0~ 20.0
定水位弁				28.0	29.0	29.0	30.0

### 3-4-3 設計水圧

設計水圧は、給水方式に関わりなく、0.2MPaを標準とする。ただし、最小動水圧が高い地域については、「表3-4」に示す範囲内で使用可能とする。

表3-4 各給水方式における設計水圧

給水方式	配水管最小動水圧	設計水圧
直結直圧式	0.30MPa 未満	0.20MPa
	0.30MPa 以上 0.35Mpa 未満	0.25MPa
	0.35MPa 以上	0.30MPa
直結増圧式		0.20MPa
受水槽式		0.20MPa

### 3-4-4 メーターの選定

メーターは給水装置（給水管）に取り付け、需要者が使用する水量を積算計量する計量器であって、その計量水量は、料金算定並びに有収水量などの水量管理の基礎となるものである。したがって、計量法に定める特定計量器の検定検査に合格し、かつ検定有効期間内のものでなければならない。

また、メーターは、許容流量範囲を超えて水を流すと、正しい計量ができなくなるおそれがある。このため、メーターの呼び径決定に際しては、適正使用流量範囲、瞬時使用の流量等に十分留意する必要がある。

表3-5 水道メーター型式別使用流量基準

JIS		呼び径	適正使用 流量範囲 (m <sup>3</sup> /h)※1	一時的使用の 許容流量(m <sup>3</sup> /h)※2		1日当たりの 使用量(m <sup>3</sup> /日)※3			月間 使用量 (m <sup>3</sup> /月) ※4	
Q <sub>3</sub>	Q <sub>3</sub> /Q <sub>1</sub> (R)			10分/日 以内の 場合	1時間/日 以内の 場合	1日使用 時間の合 計が5時 間のとき	1日使用 時間の合 計が10時 間のとき	1日24時 間使用の とき		
2.5	100	接線流	13	0.1~1.0	2.5	1.5	4.5	7	12	100
4			20	0.2~1.6	4	2.5	7	12	20	170
6.3			25	0.23~2.5	6.3	4	11	18	30	260
10			30	0.4~4.0	10	6	18	30	50	420
16		たて型	40B	0.4~6.5	16	9	28	44	80	700
40			50	1.25~17.0	50	30	87	140	250	2,600
63			75	2.5~27.5	78	47	138	218	390	4,100
100			100	4.0~44.0	125	74.5	218	345	620	6,600

Q<sub>3</sub>=定格最大流量 (Q<sub>3</sub>/Q<sub>1</sub>)=計量範囲 Q<sub>1</sub>=定格最小流量 (給水装置工事技術指針2020)

- ※1 適正使用流量範囲とは、メーターの性能を長期間安定した状態で使用することのできる標準的な流量を指す。
- ※2 短時間使用する場合の許容流量。受水槽方式や、直結給水で同時に複数の水栓が使用される場合、特に短時間で大流量の水を使用する場合の許容流量を指す。
- ※3 一般的な使用状況から適正使用流量範囲内の流量変動を考慮して定めたもの。
- ・ 1日使用時間の合計が5時間のとき・・・一般住宅等の標準的使用時間
  - ・ 1日使用時間の合計が10時間のとき・・・会社（工場）等の標準的な使用時間
  - ・ 1日24時間使用のとき・・・病院等昼夜稼働の事業所の使用時間
- ※4 計量法（JIS規格引用）に基づく耐久試験（加速試験）とメーターの耐久性が使用流量の二乗にほぼ反比例することから定めた、1ヶ月あたりの使用量を指す。

### 3-4-5 専用住宅等におけるメーター口径

専用住宅（事務所、店舗含む）において設置でき得る給水用具の数

メーター口径	給水用具の数
20	10
25	20

1. 散水栓は、同時使用しない場合は、設置個数にかかわらず1とすることができる。
2. トイレ室内の手洗いについては、洗浄弁と合わせて1とすることができる。
3. 特殊な場合を除き、上記表による口径の場合は、水理計算書の提出を省略することができる。

#### (1) 給水管（共用）及び引込管からの分岐

宅地造成や共同住宅の建設に伴う給水管の引込口径は、「表3-6」のとおりとする。  
 なお、共同住宅において、最小動水圧が高い場所は「表3-7」のとおりとなる場合があるので、水道部と事前に協議を行う。

表3-6 直結直圧式の専用住宅及び共同住宅における分岐可能数

分岐管径 被分岐管径	20	25	30	40	50	75
20	1	-	-	-	-	-
25	2	1	-	-	-	-
30	5	1	1	-	-	-
40	9	3	2	1	-	-
50	17	5	3	1	1	-
75	47	15	9	4	2	1
100	97	32	20	9	5	2
150	269	88	55	27	15	5

表3-7 直結直圧式の共同住宅（高水圧）における引込管から分岐可能数

被分岐管径	20	25	30	40	50	75	100
分岐数	1	2	8	21	42	143	339

※この表は、最小動水圧が下記の表の建物に適用する。

表3-8 高水圧の要件

給水高さ	9.0m 以下	12.0m 以下	15.0m 以下
配水管最小動水圧	0.3Mpa	0.35Mpa	0.4Mpa

### 3-4-6 計画使用水量の決定

1. 計画使用水量とは、給水装置に給水される水量をいい、給水管の口径の決定等の基礎となるものである。
2. 同時使用水量とは、給水装置に設置されている末端給水用具のうち、いくつかの末端給水用具を同時に使用することによってその給水装置を流れる水量をいい、計画使用水量は同時使用水量から求めている。
3. 計画一日使用水量とは、給水装置に給水される1日当たりの水量であって、受水槽式給水の場合の受水槽容量の決定等の基礎となるものである。
4. 管口径の決定に当たっては、管内流速が2m/sを超えないこと。

#### (1) 直結式給水の計画使用水量

直結式給水における計画使用水量は、末端給水用具の同時使用の割合を十分考慮して実態に合った水量を設定する必要がある。以下に一般的な同時使用水量の求め方を示す。

##### (ア) 一戸建て等における同時使用水量の算定の方法

##### ① 同時に使用する末端給水用具を設定して計算する方法（表3-6参照）

同時に使用する末端給水用具数を「表3-6」から求め、任意に同時使用する末端給水用具を設定し、設定された末端給水用具の吐水量を足し合わせて同時使用水量を決定する方法である。使用形態に合わせた設定が可能である。

しかしながら、使用形態は種々変動するので、それらすべてに対応するためには、同時に使用する末端給水用具の組合せを数通り変えて計算する必要がある。このため、同時に使用する末端給水用具の設定に当たっては、使用水量の多いもの、使用頻度の高いもの（台所、洗面所等）を含めるとともに、需要者の意見等も参考にする必要がある。

学校や駅の手洗所のように同時使用率の極めて高い場合には、手洗器、小便器、大便器等、その用途ごとに「表3-9」を適用して合算する。

一般的な末端給水用具の種類別吐水量は「表3-10」のとおりである。また、末端給水用具の種類に関わらず、吐水量を呼び径によって一律の水量として扱う方法もある。（表3-11参照）

表3-9 同時使用率を考慮した末端給水用具数

総末端給水用具数	同時に使用する末端給水用具数	総末端給水用具数	同時に使用する末端給水用具数
1	1	11~15	4
2~4	2	16~20	5
5~10	3	21~30	6

表 3 - 1 0 種類別吐水量と対応する末端給水用具の呼び径

用途	使用水量 (L/min)	対応する末端給水用具の呼び径 (mm)	備考
台所流し	12~40	13~20	1回(4~6秒)の吐水量は2~3L 1回(8~12秒)の吐水量は13.5~16.5L
洗濯流し	12~40	13~20	
洗面器	8~15	13	
浴槽(和式)	20~40	13~20	
浴槽(様式)	30~60	20~25	
シャワー	8~15	13	
小便器(洗浄タンク)	12~20	13	
〃(洗浄弁)	15~30	13	
大便器(洗浄タンク)	12~20	13	
〃(洗浄弁)	70~130	25	
手洗器	5~10	13	
消火栓(小型)	130~260	40~50	
散水	15~40	13~20	
洗車	35~65	20~25	

表 3 - 1 1 末端給水用具の標準使用水量

給水栓呼び径 (mm)	13	20	25
標準流量 (L/min)	17	40	65

② 標準化した同時使用水量により計算する方法(表3-12参照)

末端給水用具の数と同時使用水量の関係についての標準値から求める方法である。給水装置のすべての末端給水用具の個々の使用水量を加えた全使用水量を末端給水用具の総数で割ったものに、同時使用水量比を乗じて求める。計算式は以下のとおりである。

$$\text{同時使用水量} = \frac{\text{末端給水用具の全使用水量}}{\text{末端給水用具数}} \times \text{同時使用水量比}$$

表 3 - 1 2 末端給水用具数と同時使用水量比

総末端給水用具数	1	2	3	4	5	6	7
同時使用水量比	1	1.4	1.7	2.0	2.2	2.4	2.6
総末端給水用具数	8	9	10	15	20	30	
同時使用水量比	2.8	2.9	3.0	3.5	4.0	5.0	

(イ) 集合住宅等における同時使用水量の算定方法

① 各戸使用水量と給水戸数の同時使用率による方法 (表 3-13 参照)

1 戸の使用水量については、「表 3-9」、「表 3-10」又は「表 3-12」を使用した方法で求め、全体の同時使用戸数については、給水戸数と同時使用戸数率 (表 3-13 参照) により同時使用戸数を定め、同時使用水量を決定する方法である。

表 3-13 給水戸数と同時使用戸数率

戸数	1~3	4~10	11~20	21~30	31~40	41~60	61~80	81~100
同時使用戸数率 (%)	100	90	80	70	65	60	55	50

② 戸数から同時使用水量を予測する算定式を用いる方法

10 戸未満  $Q = 42N^{0.33}$

10 戸以上 600 戸未満  $Q = 19N^{0.67}$

ただし、 $Q$ : 同時使用水量 (L/min)

$N$ : 戸数

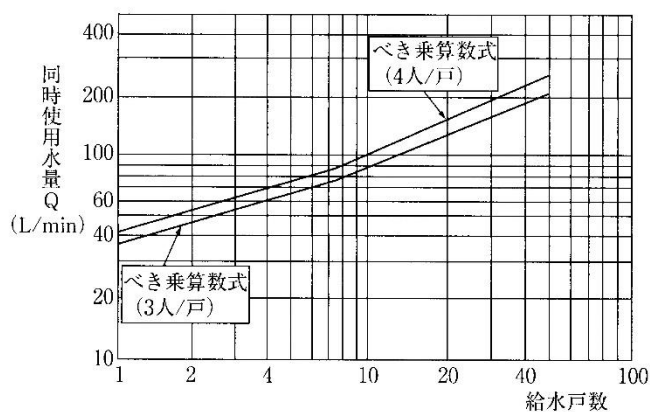


図 3-7 給水戸数と同時使用水量

③ 居住人数から同時使用水量を予測する算定式を用いる方法

1~30 (人)  $Q = 26P^{0.36}$

31~200 (人)  $Q = 13P^{0.56}$

201~2000 (人)  $Q = 6.9P^{0.67}$

ただし、 $Q$ : 同時使用水量 (L/min)

$P$ : 人数 (人)



(ウ)一定規模以上の末端給水用具を有する集合住宅、事務所ビル等における同時使用水量の算定方法

① 給水用具給水負荷単位による方法（表3-14、図3-8参照）

給水用具給水負荷単位とは、末端給水用具の種類による使用頻度、使用時間及び多数の末端給水用具の同時使用を考慮した負荷率を見込んで、給水流量を単位化したものである。同時使用水量の算出は、「表3-14」の各種給水用具給水負荷単位に末端給水用具数を乗じたものを累計し、「図3-8」を利用して同時使用水量を求める方法である。

表3-14 給水用具給水負荷単位（SHASE-S 206-2019）

器具名	水栓	器具給水負荷単位	
		公衆用	私室用
大便器	洗浄弁	10	6
	洗浄弁 節水Ⅰ型	8	
	洗浄弁 節水Ⅱ型	6	
	洗浄タンク	5	3
	洗浄タンク 節水Ⅰ型	4	
	洗浄タンク 節水Ⅱ型	3	
小便器	洗浄弁	5	
	洗浄弁 節水型	3	
	洗浄タンク	3	
洗面器	給水栓	2	1
手洗い器	給水栓	1	0.5
医療用洗面器	給水栓	3	
事務室用流し	給水栓	3	
台所流し	給水栓		3
料理場流し	給水栓	4	2
	混合栓	3	
食器洗流し	給水栓	5	
連合流し	給水栓		3
洗面流し (水栓1個につき)	給水栓	2	
掃除用流し	給水栓	4	3
浴槽	給水栓	4	2
シャワー	混合栓	4	2
浴室一そろい	大便器が洗浄弁による場合		8
	大便器が洗浄タンクによる場合		6
水飲み器	水飲み水栓	2	1
湯沸し器	ボールタップ	2	
散水・車庫	給水栓	5	

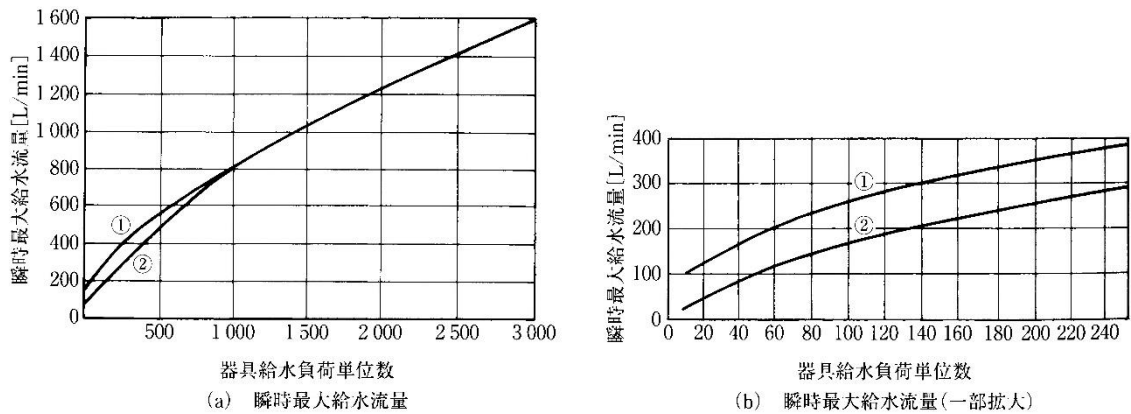


図 3-8 給水用具給水負荷単位による同時使用水量 (注)

(注) 曲線①は大便秘器洗浄弁の多い場合、曲線②は大便秘器洗浄タンクの多い場合に用いる。

② 新給水負荷単位による方法

水栓などの器具類を使用したときに生ずる水の同時使用数の分布は、ポアソン分布又は二項分布で近似できるものとして、各用途ごとの同時使用水量（瞬時最大給水流量）は、その求めた分布形から適当な超過確率によって決定した最大同時使用器具数に各器具の基準吐水量を乗じて算定する。次に、この結果から、洗面器（住宅）を基準とした各用途の負荷を求め、これを新給水負荷単位としたものである。

なお、この方法による算定は、住宅、集合住宅、事務所のみに使用可能。

表 3-15 新給水負荷単位

		器具名	新給水負荷単位	備考
住宅		大便器	1	タンク式
		小便器	1	
		台所流し	2	シャワー付き
		浴室器具	3	
		洗濯機	7	
		住宅ユニット	10	
事務所	男子	大便器	5	洗浄弁式
		大便器	3.5	タンク式
		小便器	3	洗浄弁式（センサ感知自動洗浄弁含む）
		洗面器	1.5	
	女子	便器	8	洗浄弁式
		便器	5	タンク式
洗面器		1.5		

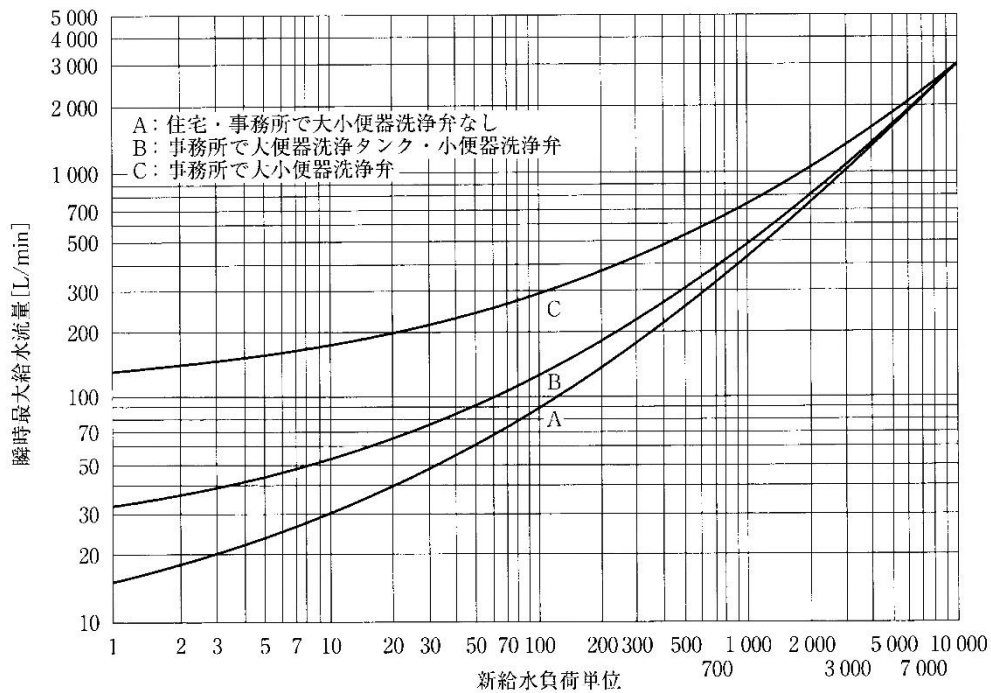


図3-9 同時使用水量（瞬時最大給水流量）の算定

(SHASE-S 206-2019 給排水衛生設備基準・同解説/公益社団法人 空気調和・衛生工学会)

住宅・事務所で大・小便器がいずれも洗浄弁を設備していない場合は、「図3-9」の負荷曲線 A を用いる。ここで住宅内の全器具を 1 グループとしてみなすなら、住宅ユニットとして給水負荷単位 10 を用いる。

なお、1 住戸に大便器・洗面器などが 2 個以上ある場合は、住宅ユニットの給水負荷単位に、住宅ユニットに含まれるそれぞれの器具 1 個分を除いた給水負荷単位を加算するものとする。また、給水負荷単位数の算定において、用途別系統に更に幾つかの系統が組み合わさる場合は、それぞれの器具の給水負荷単位に器具数を乗じて、各系統にかかる合計給水負荷単位数を求め、それを順次加算する。したがって、各系統の瞬時最大給水流量は、それぞれの給水負荷単位数に対応して決定されることになる。事務所で小便器が洗浄弁式の場合（大便器はタンク式）は、負荷曲線 B を用いる。また、大便器が洗浄弁式の場合は、負荷曲線 C を用いる。

## (2) 直結増圧式給水の計画使用水量

直結増圧式給水を行うに当たっては、同時使用水量を適正に設定することが、適切な配管口径の決定及び直結加圧型ポンプユニットの適正容量の決定に不可欠である。これを誤ると、過大な設備の導入、エネルギー利用の非効率化、給水不足の発生等が起こることになる。

同時使用水量の算定方法は以下のとおりである。各種算定方法の特徴を熟知した上で、使用実態に応じた方法を選択する必要がある。

(ア) 末端給水用具種類別吐水量とその同時使用率を考慮した方法(表3-9~12参照)

(イ) 居住戸数又は居住人数から同時使用水量を予測する算定式を用いる方法(図3-7参照)

(ウ) 空気調和・衛生工学便覧を参考にする方法(表3-18参照)

なお、管口径の決定に当たっては、建物が1用途でメーターを1個設置する場合は管内流速2m/sを超えないこと(表3-16参照)、また、共同住宅や店舗等複数のメーターを設置する場合は、管内流速3m/sを超えないこと(表3-17参照)。

表3-16 管内流速2m/sの早見表

呼び径 (mm)	同時使用水量 (L/min)
20	~37
25	~58
30	~84
40	~150
50	~235
75	~529
100	~942

表3-17 管内流速3m/sの早見表

呼び径 (mm)	同時使用水量 (L/min)
25	~88
30	~127
40	~226
50	~353
75	~794
100	~1,413

表 3 - 1 8 建物種類別単位給水量・使用時間・人員

建物種類	単位給水量 (一日当たり)	使用 時間 [h/日]	注記	有効面積当たりの 人員など	備考
戸建て住宅 集合住宅 独身寮	200~400L/人 200~350L/人 400~600L/人	10 15 10	居住者 1 人当り 居住者 1 人当り 居住者 1 人当り	0.16 人/m <sup>2</sup> 0.16 人/m <sup>2</sup>	
官公庁・事務所	60~100L/人	9	在勤者 1 人当り	0.2 人/m <sup>2</sup>	男子 50L/人、女子 100L/人、社員食 堂・テナントなどは 別途加算
工場	60~100L/人	操業 時間 + 1	在勤者 1 人当り	座作業 0.3 人/m <sup>2</sup> 立作業 0.1 人/m <sup>2</sup>	男子 50L/人、女子 100L/人、社員食 堂・シャワーなどは 別途加算
総合病院	1,500~3,500L/床 30~60L/m <sup>2</sup>	16	延べ面積 1 m <sup>2</sup> 当り		設備内容などによ り詳細に検討する
ホテル全体 ホテル客室部	500~6,000L/床 350~450L/床	12 12			同上 客室部のみ
保養所	500~800L/床	10			
喫茶店	20~35L/客 55~130L/店舗m <sup>2</sup>	10		店舗面積には厨房 面積を含む	厨房で使用される 水量のみ 便所洗浄水などは 別途加算
飲食店	55~130L/客 110~530L/店舗m <sup>2</sup>	10		同上	同上 定性的には、軽食・ そば・和食・洋食・ 中華の順に多い
社員食堂	25~50L/食 80~140L/食堂m <sup>2</sup>	10		同上	同上
給食センター	20~30L/食	10			同上
デパート・スーパー マーケット	15~30L/m <sup>2</sup>	10	延べ面積 1 m <sup>2</sup> 当り		従業員分・空調用水 を含む
小・中・ 普通高等学校	70~100L/人	9	(生徒+職員) 1 人当り		教師・職員分を含 む。プール用水 (40 ~100L/人) は別途 加算
大学講義棟	2~4L/m <sup>2</sup>	9	延べ面積 1 m <sup>2</sup> 当り		実験・研究用水は別 途加算
劇場・映画館	25~40L/min 0.2~0.3L/人	14	延べ面積 1 m <sup>2</sup> 当り 入場者 1 人当り		従業員分・空調用水 を含む
ターミナル駅 普通駅	10L/1,000 人 3L/1,000 人	16 16	乗降客 1,000 人当り 乗降客 1,000 人当り		列車給水・洗車用水 は別途加算 従業員分・多少のテ ナント分を含む
寺院・教会	10L/人	2	参会者 1 人当り		常住者・常勤者分は 別途加算
図書館	25L/人	6	閲覧者 1 人当り	0.4 人/m <sup>2</sup>	常勤者分は別途加 算

(空気調和衛生工学便覧第 14 版/空気調和衛生工学会)

1. 単位給水量は設計対象給水量であり、年間一日平均給水量ではない。
2. 備考欄に特記のないかぎり、空調用水、冷凍機冷却水、実験・研究用水、プロセス用水、プール・サ  
ウナ用水などは別途加算する。

(3) 受水槽式給水の受水槽容量と計画使用水量

受水槽容量は、計画一日使用水量の 4/10～6/10 程度が標準である。

受水槽式給水における受水槽への給水量は、受水槽の容量と使用水量の時間的変化を考慮して定める。一般に受水槽への給水量は、1 日当たりの計画使用水量を使用時間で除した水量とする。

計画一日使用水量は、「表 3 - 1 8」を参考にするとともに、当該施設の規模と内容、給水区域内における他の使用実態等を十分考慮して設定する。

計画一日使用水量の算定には、以下の方法がある。

(ア) 使用人員から算出する場合

1 人 1 日当たり使用水量 (表 3 - 1 8) × 使用人員

(イ) 使用人員が把握できない場合

単位床面積当たり使用水量 (表 3 - 1 8) × 延床面積

(ウ) その他

使用実績等による積算

「表 3 - 1 8」の建物種類にない業態等については、使用実態及び類似した業態等の使用水量実績等を調査して算出する必要がある。また、実績資料等がない場合でも、例えば用途別及び使用給水用具ごとに使用水量を積み上げて算出する方法もある。

表3-19 戸数と同時使用水量の対比表

戸数	同時使用水量 (L/min)	戸数	同時使用水量 (L/min)	戸数	同時使用水量 (L/min)	戸数	同時使用水量 (L/min)	戸数	同時使用水量 (L/min)	戸数	同時使用水量 (L/min)
1	42	51	265	101	418	151	548	201	664	251	770
2	53	52	268	102	421	152	550	202	666	252	772
3	60	53	272	103	424	153	553	203	668	253	774
4	66	54	275	104	427	154	555	204	670	254	776
5	71	55	278	105	429	155	558	205	672	255	778
6	76	56	282	106	432	156	560	206	675	256	780
7	80	57	285	107	435	157	562	207	677	257	782
8	83	58	289	108	438	158	565	208	679	258	784
9	87	59	292	109	440	159	567	209	681	259	786
10	89	60	295	110	443	160	570	210	683	260	788
11	95	61	298	111	446	161	572	211	686	261	791
12	100	62	302	112	448	162	574	212	688	262	793
13	106	63	305	113	451	163	577	213	690	263	795
14	111	64	308	114	454	164	579	214	692	264	797
15	117	65	311	115	456	165	581	215	694	265	799
16	122	66	315	116	459	166	584	216	696	266	801
17	127	67	318	117	462	167	586	217	699	267	803
18	132	68	321	118	464	168	588	218	701	268	805
19	137	69	324	119	467	169	591	219	703	269	807
20	141	70	327	120	470	170	593	220	705	270	809
21	146	71	330	121	472	171	595	221	707	271	811
22	151	72	334	122	475	172	598	222	709	272	813
23	155	73	337	123	478	173	600	223	711	273	815
24	160	74	340	124	480	174	602	224	714	274	817
25	164	75	343	125	483	175	605	225	716	275	819
26	169	76	346	126	485	176	607	226	718	276	821
27	173	77	349	127	488	177	609	227	720	277	823
28	177	78	352	128	490	178	612	228	722	278	825
29	181	79	355	129	493	179	614	229	724	279	827
30	186	80	358	130	496	180	616	230	726	280	829
31	190	81	361	131	498	181	619	231	728	281	831
32	194	82	364	132	501	182	621	232	731	282	833
33	198	83	367	133	503	183	623	233	733	283	835
34	202	84	370	134	506	184	625	234	735	284	837
35	206	85	373	135	508	185	628	235	737	285	838
36	210	86	376	136	511	186	630	236	739	286	840
37	214	87	379	137	513	187	632	237	741	287	842
38	217	88	382	138	516	188	635	238	743	288	844
39	221	89	384	139	518	189	637	239	745	289	846
40	225	90	387	140	521	190	639	240	747	290	848
41	229	91	390	141	523	191	641	241	749	291	850
42	232	92	393	142	526	192	644	242	751	292	852
43	236	93	396	143	528	193	646	243	754	293	854
44	240	94	399	144	531	194	648	244	756	294	856
45	243	95	402	145	533	195	650	245	758	295	858
46	247	96	404	146	536	196	652	246	760	296	860
47	251	97	407	147	538	197	655	247	762	297	862
48	254	98	410	148	541	198	657	248	764	298	864
49	258	99	413	149	543	199	659	249	766	299	866
50	261	100	416	150	545	200	661	250	768	300	868

表3-20 居住人数と同時使用水量の対比表 (2人/戸)

戸数	同時使用水量 (L/min)	戸数	同時使用水量 (L/min)	戸数	同時使用水量 (L/min)	戸数	同時使用水量 (L/min)	戸数	同時使用水量 (L/min)	戸数	同時使用水量 (L/min)
1	33	51	173	101	242	151	317	201	383	251	445
2	43	52	175	102	243	152	318	202	385	252	446
3	50	53	177	103	245	153	319	203	386	253	447
4	55	54	179	104	247	154	321	204	387	254	449
5	60	55	181	105	248	155	322	205	389	255	450
6	64	56	183	106	250	156	324	206	390	256	451
7	67	57	184	107	251	157	325	207	391	257	452
8	71	58	186	108	253	158	326	208	392	258	453
9	74	59	188	109	254	159	328	209	394	259	454
10	76	60	190	110	256	160	329	210	395	260	456
11	79	61	192	111	258	161	330	211	396	261	457
12	82	62	193	112	259	162	332	212	397	262	458
13	84	63	195	113	261	163	333	213	399	263	459
14	86	64	197	114	262	164	335	214	400	264	460
15	88	65	198	115	264	165	336	215	401	265	461
16	91	66	200	116	265	166	337	216	402	266	463
17	94	67	202	117	267	167	339	217	404	267	464
18	97	68	204	118	268	168	340	218	405	268	465
19	100	69	205	119	270	169	341	219	406	269	466
20	103	70	207	120	271	170	343	220	407	270	467
21	105	71	209	121	273	171	344	221	409	271	468
22	108	72	210	122	274	172	345	222	410	272	470
23	111	73	212	123	276	173	347	223	411	273	471
24	114	74	213	124	277	174	348	224	412	274	472
25	116	75	215	125	279	175	349	225	414	275	473
26	119	76	217	126	280	176	351	226	415	276	474
27	121	77	218	127	282	177	352	227	416	277	475
28	124	78	220	128	283	178	353	228	417	278	476
29	126	79	221	129	285	179	355	229	418	279	478
30	129	80	223	130	286	180	356	230	420	280	479
31	131	81	225	131	288	181	357	231	421	281	480
32	133	82	226	132	289	182	359	232	422	282	481
33	136	83	228	133	291	183	360	233	423	283	482
34	138	84	229	134	292	184	361	234	425	284	483
35	140	85	231	135	294	185	363	235	426	285	484
36	143	86	232	136	295	186	364	236	427	286	486
37	145	87	234	137	297	187	365	237	428	287	487
38	147	88	235	138	298	188	367	238	429	288	488
39	149	89	237	139	299	189	368	239	431	289	489
40	151	90	238	140	301	190	369	240	432	290	490
41	153	91	240	141	302	191	371	241	433	291	491
42	155	92	241	142	304	192	372	242	434	292	492
43	157	93	243	143	305	193	373	243	435	293	494
44	160	94	244	144	307	194	374	244	437	294	495
45	162	95	245	145	308	195	376	245	438	295	496
46	164	96	247	146	309	196	377	246	439	296	497
47	166	97	248	147	311	197	378	247	440	297	498
48	168	98	250	148	312	198	380	248	441	298	499
49	169	99	251	149	314	199	381	249	443	299	500
50	171	100	253	150	315	200	382	250	444	300	501



### 3-5 設計図面作成

図面は、給水装置計画の技術的表現であり、工事施工の際の基礎であるとともに、給水装置の適切な維持管理のための必須の資料であるので、明確かつ容易に理解できるように作成する。

#### 3-5-1 図面の種類

(1) 平面図

道路及び建築平面図に給水装置及び配水管の位置を図示したもの。

(2) 詳細図

平面図で表すことができない部分を、別途詳細に図示したもの。

(3) 立面図

給水管の配管状況等を立体的に図示したもの。

(4) 系統図

給水管の配管状況等を系統的に図示したもの。

(5) 横断面図

水路等を横断する場合に、その占用位置や構造物の形状・寸法等を図示したもの。

(6) 横断面図

道路を縦断して給水管を設置する場合に、その道路の形状、占用位置や埋設深さを図示したもの。

#### 3-5-2 作図

(1) 文字

文字は明確に書き、漢字は楷書、ローマ字は活字体とする。また、文書は左横書きとする。

(2) 縮尺

平面図は、縮尺 1/100~1/500 の範囲で作成し、縮尺は図面ごとに記入する。

(3) 単位

給水管及び配水管の口径の単位はmm、給水管の延長の単位はmとし、それぞれ単位記号はつけない。なお、延長は小数点第1位（小数点第2位を四捨五入）まで記入する。

(4) 方位

作図にあたっては、必ず方位を記入し、北を上にするを原則とする。

(5) 図面サイズ

A3を基本とし、建物の規模等によりA2を使用することができる。ただし、大規模な場合は、特例として協議の上A1も可能とする。

### 3-5-3 作図の際の記載事項等

#### (1) 平面図

(ア) 給水栓等給水用具の取付位置及び名称等

- ① 止水栓、仕切弁の名称、口径
- ② メーターの口径、水栓番号（しゅん工図）
- ③ 止水栓、分水栓、メーターの継手材料
- ④ 空気弁、フレキシブル継手、メーターユニット、ヘッダー、増圧装置等、末端水栓に至るまでに使用する材料
- ⑤ 各種 BOX の名称

(イ) 配水管からの分岐位置のオフセット等

分岐の方法、材料

(ウ) 給水管の管種、口径、延長

(エ) 道路の種別

- ① 国道、府道、市道及び私道等
- ② 舗装種別
- ③ 歩車道区分、幅員
- ④ 私有地及び私有管の所有者名

(オ) 公私有地及び隣接敷地の境界線

(カ) 分岐する配水管及び給水管（私有管）の管種、口径

(キ) その他、施工上必要とする事項

- ① 撤去する給水装置の給水管、メーター、水栓番号、撤去方法
- ② 引込工事のみの場合は予定している建築物の内容
- ③ 給水栓の器具名称
- ④ 他の地下埋設物等
- ⑤ 既設の状況（関連する給水管、メーター、仕切弁、消火栓等）

#### (2) 詳細図

平面図で表すことができない部分に関して、縮尺の変更による拡大図等により、図示する。

#### (3) 立面図

平面図で表現することができない配管状況を立体的に表示する。新規に引込みを行う際にはメーターまでの立面図を図示し、延長、分岐方法、止水栓、メーター等を記入する。図示する範囲は「表2-1」で指定する範囲。

#### (4) 系統図

給水管の配管状況等を系統的に図示するもので、管種、口径、分岐方法、止水栓、メーター等を記入する。3階建て相当以上の共同住宅、多目的ビル等の場合、系統図を作成する。

(5) 横断図

河川や水路等、横断する対象物の幅員、深さ、構造、横断する給水管の口径、延長、横断位置及びさや管の材質、口径、延長等を記入した図面を作成する。

(6) 横断面図

縦断する道路の構造、幅員、給水管の占用位置、深さを記入した図面を 40m 毎及び変化点毎に作成する。また、開発に伴い新たに築造される道路では、他の地下埋設物の占用位置や深さについても記載する。

(7) 受水槽詳細図

受水槽式の場合に作成する。消火用補給水槽、防火水槽等も受水槽に準ずる。

(記載項目)

- ① 水槽の 3 方向からの断面 (正面・側面・上面)
- ② 各水位 (吐水口空間・LWL <減水警報>・中間位・HWL <満水警報>・電極棒等)
- ③ 接続する管の管種・口径・位置およびポンプ等
- ④ ボールタップ、吐水口、オーバーフロー管、非常用給水栓等

### 3-5-4 作図の際の留意事項等

- (1) 管種及び口径の表示は平面・立面図とも給水管について、それぞれ一口径、一管種に限り省略することができる。この場合、省略した口径、管種を図面の余白部分に凡例表示をする。
- (2) 受水槽式の場合の図面は、直結給水部分 (受水槽まで) と受水槽以降 (新設は青色) に色分けする。
- (3) 既設給水装置と新設工事の区別が明確にわかるよう既設は黒色、新設は赤色で作成する。
- (4) その他必要となる図面及び図面の作成方法については、水道部に確認のうえ作成する。

### 3-5-5 表示記号

(1) 給水管の管種の表示記号

管種	記号	管種	記号	管種	記号
硬質塩化ビニルライニング鋼管	SGP-V	硬質塩化ビニル管	VP	ポリブテン鋼管	PBP
耐熱性硬質塩化ビニルライニング鋼管	SGP-HV	耐衝撃性硬質塩化ビニル管	HIVP	ダクタイル铸铁管	DIP
ポリエチレン管粉体ビニルライニング鋼管	SGP-P	耐熱性硬質ポリ塩化ビニル管	HTVP	铸铁管	CIP
塗覆装鋼管	STWP	水道用ポリエチレン二層管	PP (PEP)	鉛管	LP
ステンレス鋼管	SSP	水道配水用ポリエチレン管	HPPE	亜鉛めっき鋼管	GP
波状ステンレス鋼管	CSSP	水道給水用ポリエチレン管	HPP		
銅管	CP	架橋ポリエチレン管	XPEP		

(2) 弁栓類等の表示記号

名称	表示記号	名称	表示記号	名称	表示記号
仕切弁		消火栓		管の交差	
止水栓		防護管 (さや管)		メーター	
逆止弁		口径変更		ヘッド	

(3) 給水栓類（平面図）の表示記号

種別	表示記号	種別	表示記号	種別	表示記号
給水栓類		湯水混合水栓		特殊器具	

(4) 給水栓類（立面図）の表示記号

種別	表示記号	種別	表示記号	種別	表示記号
給水栓類		シャワーヘッド		フラッシュバルブ	
ボールタップ		湯水混合水栓		特殊器具	

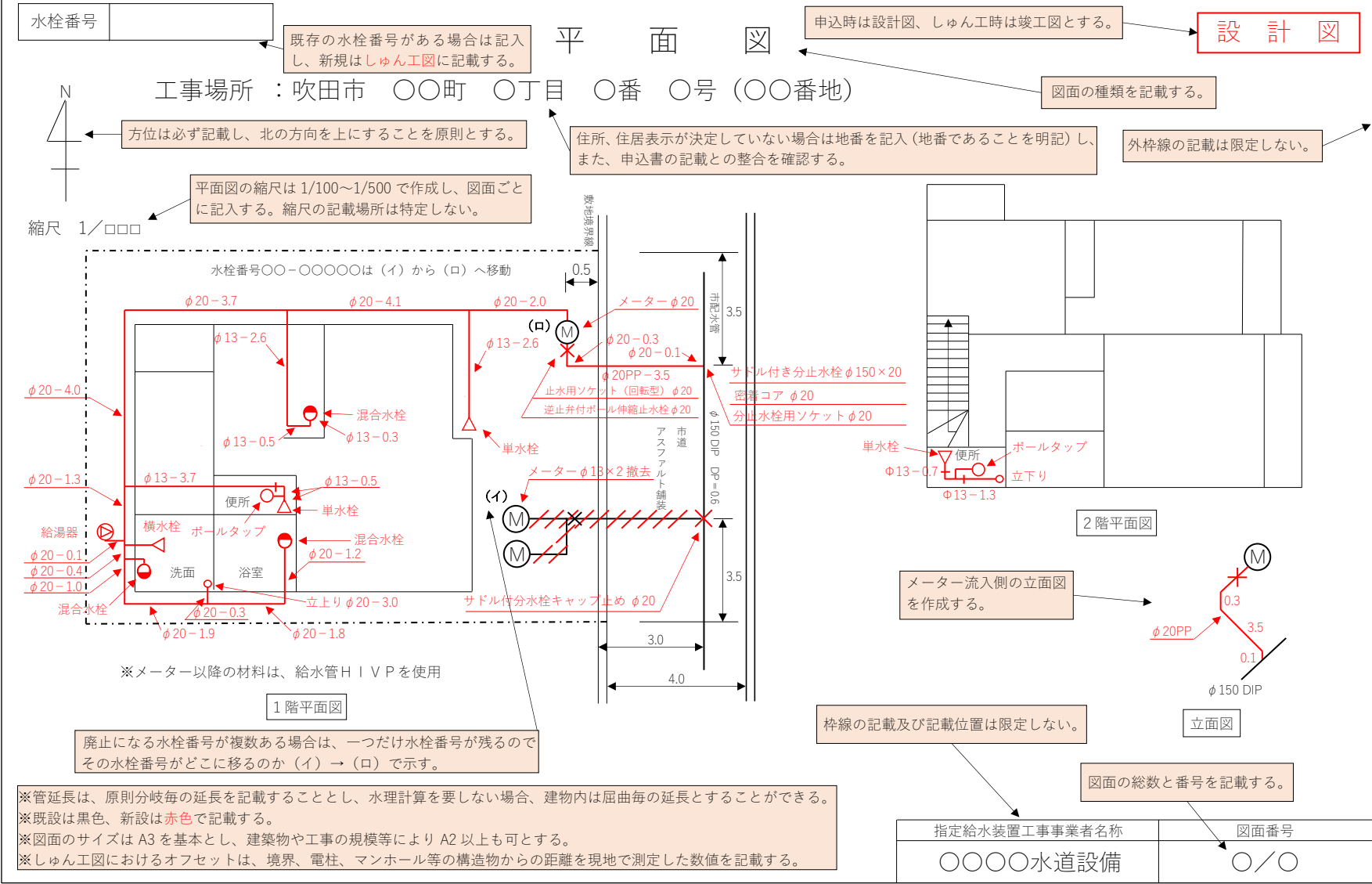
(5) 受水槽その他の表示記号

名称	受水槽	高置水槽	ポンプ	加圧ポンプ
表示記号				

(6) 工事別の表示記号

名称	給水管		撤去	廃止
	新設	既設		
種別	実線（赤）	実線（黒）	実線を斜線で消す	
記入例				

※「3-5-5」については給水装置工事技術振興財団発行「給水装置工事技術指針 2020」を参考とした。



## 4. 給水装置の施工

### 4-1 工事施行にあたっての留意事項

- (1) 配水管から分岐して給水管を設ける工事及び給水装置の配水管への取付口から水道メーターまでの工事を施行する場合において、当該配水管及び他の地下埋設物に変形、破損その他の異常を生じさせることがないように適切に作業を行うことができる技能を有する者を従事させ、又はその者に当該工事に従事する他の者を実施に監督させること。(法施行規則第36条第1項第2号)
- (2) 水道事業者の給水区域において前号に掲げる工事を施行するときは、あらかじめ当該水道事業者の承認を受けた工法、工期その他の工事上の条件に適合するように当該工事を施行すること。(法施行規則第36条第1項第3号)

### 4-2 給水管の取出し

- (1) 配水管への取付口の位置は、他の給水装置の取付口から30センチメートル以上離れていること。(法施行令第6条第1項第1号)
- (2) 配水管への取付口における給水管の口径は、当該給水装置による水の使用量に比し、著しく過大でないこと。(法施行令第6条第1項第2号)
- (3) 配水管の水圧に影響を及ぼすおそれのあるポンプに直接連結されていないこと。(法施行令第6条第1項第3号)
- (4) 当該給水装置以外の水管その他の設備に直接連結されていないこと。(法施行令第6条第1項第6号)

#### 4-2-1 その他給水管の取出しにおける留意点

- (1) 適切に作業を行うことができる技能を有する者を配置する。
- (2) 水道以外の管との誤接合を行わないよう十分な調査をする。
- (3) 給水管は、原則として口径250mm以下の配水支管から分岐する。送水管、配水本管から分岐してはならない。
- (4) 給水管の口径は、分岐しようとする配水管及び給水管よりも1サイズ以上小さい口径とする。ただし、直結増圧式の給水管の口径は、2サイズ以上小さい口径とし、給水管の管内流速が2m/sを超えない場合に限り、1サイズ小さい口径での分岐を可能とする。
- (5) 給水管の引込は、建築確認上の1敷地につき1引き込みとし、道路上の分岐可能な配水管から分岐し、可能な限り最短距離で敷地境界に対してなるべく直角になるよう布設する。
- (6) 耐震継手を有する配水管から不断水式割T字管により分岐を行う場合は、分岐側で3DkNの耐震性能を有した、耐震型不断水式割T字管を使用する。

#### 4-2-2 分岐の方法

- (1) 配水管又は既設給水管（以下「配水管等」という。）からの給水管の取り出しに当たっては、ガス管、工業用水道管等の水道以外の管から誤分岐接続しないよう、明示テープ、消火栓、仕切弁等の位置の確認及び音聴、試験掘削等により、当該配水管等であることを確認の上、施工しなければならない。
- (2) 分岐は配水管等の直管部から行う。異形管及び継手からは、分岐を行わない。また、維持管理を考慮して配水管等の継手端面からも 30cm 以上離す。
- (3) 配水管等より分岐して各戸へ引き込む給水管を取り出す場合は、配水管等の管種及び口径並びに給水管の口径に応じたサドル付分水栓、不断水式割 T 字管（耐震管には耐震型不断水式割 T 字管）等の給水用具を用いる。また、口径 50mm 以下の給水管を引き込む場合は、原則としてサドル付分水栓を使用して分岐する。既製のサドル分水栓がない管種、口径についてはこの限りではない。なお、ポリエチレン管の一層管にはサドル付分水栓を使用しない。
- (4) 分岐に当たっては、配水管等の外面に付着している土砂、必要により外面被覆材等を除去し、清掃しなければならない。サドル付分水栓等の給水用具の取り付けに際しては、ゴムパッキン等が十分な水密性を保持できるよう、入念に行う。また、ボルトの締め付けは、片締めすると分水栓の移動や、ゴムパッキン等の変形を招くおそれがあるので、必ず平均して締め付けなければならない。
- (5) 配水管等への穿孔機の取り付けは、配水管等の損傷及び、作業の安全を考慮し、確実に取り付けなければならない。また、磨耗したドリル及びカッターは、管のライニング材のめくれ、剥離等を生じやすいので使用してはならない。
- (6) 穿孔時は、切り屑が管内に残らないよう放水しながら施工する。
- (7) 配水管等に穿孔する場合は、配水管等に施されている内面ライニング材、内面塗膜等の剥離に注意するとともに、サドル付分水栓及び不断水式割 T 字管での穿孔端面にはその防食・防錆のために、密着コアを装着する。
- (8) サドル付分水栓及び割 T 字管は、取付後に防食フィルムで保護する。また、被分岐管にポリエチレンスリーブが施されていた場合は修復する。
- (9) 分岐工事の施工後は直ちに採水し、残留塩素を確認する。

### 4-3 給水装置の撤去

不要となった給水管は、放置すると漏水や水質悪化の原因となるので、必ず撤去すること。撤去の範囲及び撤去方法については次のとおりとする。

(1) 撤去の対象

(ア) 今後、専用給水装置として使用しないもの。

(イ) 目的がもっぱら臨時用（工事用）として設置されたもので、その目的が完了したものの。

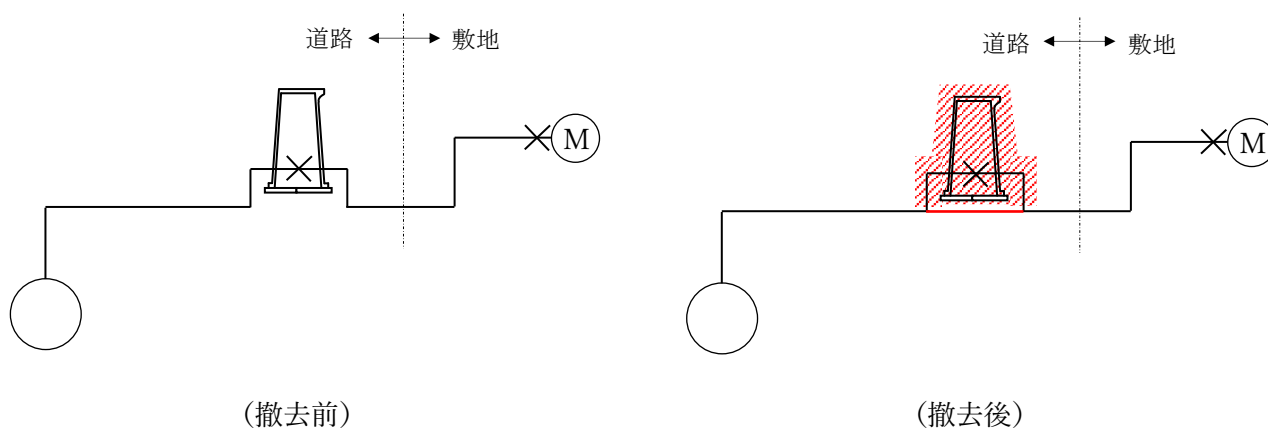
(2) 撤去方法

撤去の際には、「表4-1」の方法により分岐部分を撤去、または閉止するとともに、止水栓及び仕切弁と各ボックスについても撤去する。

表4-1 撤去の施工方法

分岐方法	施工方法
サドル付分水栓	コックを閉止しサドル付分水栓用キャップを取り付ける。
甲型分水栓	止水コマを下部まで下げた後に上部を撤去し、甲型分水栓用キャップを取り付ける。
チーズ	チーズ部分を切り取り、直管に置き換える。
二受 T 字管	二受 T 字管を切り取り、直管に置き換える。断水が難しい場合は、施工方法について水道部と協議する。
不断水式割 T 字管	不断水式割 T 字管を切り取り、直管に置き換える。断水が難しい場合は、施工方法について水道部と協議する。

また、道路上の止水栓ボックスの撤去にあつては、下図の方法による。





#### 4-4 給水管の埋設深さ及び占用位置

(道路の占用の許可)

道路に次の各号のいずれかに掲げる工作物、物件又は施設を設け、継続して道路を使用しようとする場合においては、道路管理者の許可を受けなければならない。

2 水管、下水道管、ガス管その他これらに類する物件（道路法第32条第1項抜粋）

(水管又はガス管の占用の場所に関する基準)

道路法第32条第2項第3号に掲げる事項についての水管又はガス管に関する法第33条第1項の政令で定める基準は、次のとおりとする。

1 水管又はガス管を地上に設ける場合においては、道路の交差し、接続し、又は屈曲する部分以外の道路の部分であること。

2 水管又はガス管を地下に設ける場合においては、次のいずれにも適合する場所であること。

イ 道路を横断して設ける場合及び歩道以外の部分に当該場所に代わる適当な場所がなく、かつ、公益上やむを得ない事情があると認められるときに水管又はガス管の本線を歩道以外の部分に設ける場合を除き、歩道の部分であること。

ロ 水管又はガス管の本線の頂部と路面との距離が1.2m（工事実施上やむを得ない場合にあっては、0.6m）を超えていること。（道路法施行令第11条の3第1項）

- (1) 給水管の埋設深さは、道路部分にあっては、道路管理者の指示に従うものとし、敷地内にあっては、0.3m以上を標準とする。
- (2) 道路部分に配管する場合は、その占用位置を誤らないようにする。
- (3) 河川区域及び河川保全区域の占用等については、河川管理者と事前に協議し、許可を受ける。
- (4) 下水道敷や法定外公共物（里道・水路）の占用については、それぞれの管理者と事前に協議し許可を受ける。
- (5) 給水管と他の埋設物の離隔は、平行は50cm以上、交差は30cm以上とし、他の埋設物の管理者から指示のある場合は、それに従い施工する。
- (6) 他の埋設物と十分な離隔が取れない場合は、その埋設物の管理者と協議し、サンドエロージョン対策を施す。（吹田市水道部サンドエロージョン対策施工要領参照）

## 4-5 給水管等の明示

道路部分に布設する口径 75mm 以上の給水管には、明示テープ、明示シート等により管を明示すること（道路法施行令第 12 条第 1 項第 2 号）。また、敷地部分に布設する給水管の位置について、維持管理上明示する必要がある場合は、標示ピン等によりその位置を明示する。

明示に使用する材料及び方法は、道路法施行令（昭和 46 年政令第 20 号）、同法施行規則（昭和 46 年建設省令第 6 号）建設省道路局通達（昭和 46 年建設省道政第 59 号・同第 69 号）「地下に埋設する電線等の表示に用いるビニルテープ等の地色について」及び「地下に埋設する水管の表示に用いるビニルテープ等の地色について」に基づき施行するものとする。

将来的に布設位置が不明となるおそれがある場合においては、給水管の事故を未然に防止するため、明示杭（見出杭）又は標示ピン等を設置し給水管の引き込み位置を明示する。さらに、管路及び止水用具はオフセットを測定し位置を明らかにしなければならない。

### (1) 明示テープ

表 4-2 水道管明示テープ

材質	地色	文字色	巾	テープの厚さ
耐食性のある塩化ビニル製 又はポリエチレンクロス製	青	白	30mm	0.15mm

明示すべき事項は、名称、管理者、埋設した年（西暦）とする。

（道路法施行規則第 4 条の三の 2 第 2 項抜粋）

(ア) 口径 75mm 未満の給水管には、管天端に明示テープを連続して貼り付ける。

(イ) 口径 75mm 以上の給水管については、以下の項目に従い施行する。

- ① 1 本当たりの管長が 4m 以下の場合、直管 1 本あたり 3 カ所（両端から 15~20cm ならびに中間 1 か所）。
- ② 1 本当たりの管長が 5~6m の場合は、直管 1 本あたり 4 カ所（両端から 15~20cm ならびに中間 2 か所）。
- ③ 特殊管で①、②に該当しない場合は、テープの間隔が 2m 以上にならないようカ所を増加する。
- ④ 胴巻テープは 1 回半巻とする。

（「道路法施行令及び道路法施行規則の一部改正に伴う水道管の布設について」（昭和 46 年 6 月 4 日付け厚生省環水第 55 号））

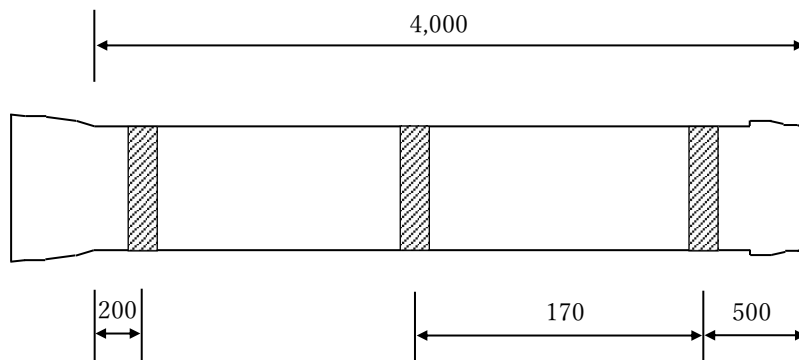


図4-1 明示テープ設置例 (単位: mm)

(2) 明示シート

給水管を道路部分に布設する際には、明示シートにより布設位置を明示すること。

(ア)材質はポリエチレン製クロス地とする。

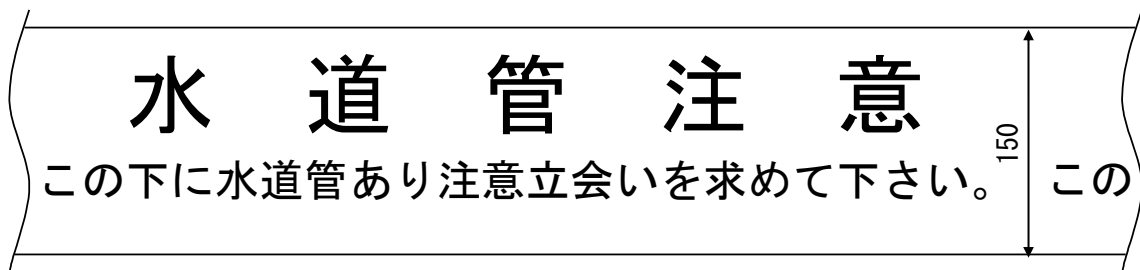
(イ)巾は 150mm とする。

(ウ)シートの折り込み率は 2 倍とする。

(エ)色は青色地に白文字とし、地中に長期間埋設しても変色、退色しにくいものとする。

(オ)印刷表示 (文字) は水道管の埋設が確認できる内容のもので、2 段書きとする。

(カ)文字寸法は、上段 50mm、下段 20mm とする。字体はゴシック体とする。



(上図は折り込み前の状態)

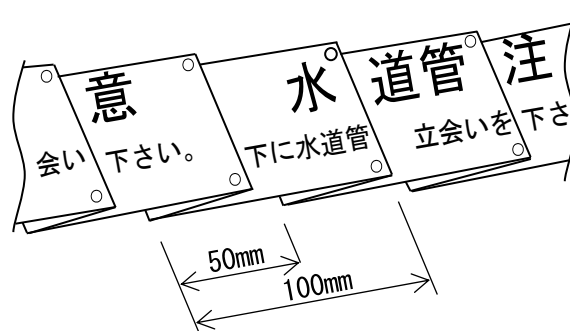
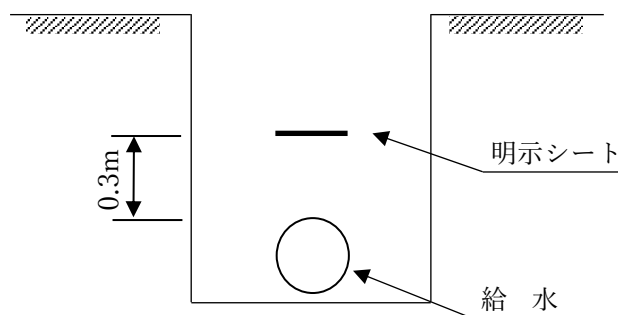


図4-2 明示シートの構造図



管の上部より 0.3m の位置に、連続してシートを設置する。

図 4 - 3 明示シートの設置方法

(3) ボール止水栓及びソフトシール仕切弁の表示

(ア) ボール止水栓

新たに設置した止水栓ボックスの蓋の裏側に白ペンキを塗る。

(イ) ソフトシール仕切弁

新たに設置した仕切弁ボックスの蓋の裏側に白ペンキを塗り、標示板を吊り下げる。

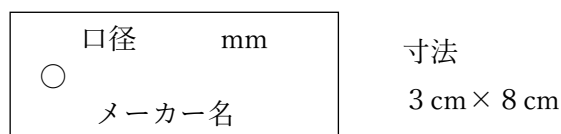


図 4 - 4 標示板 (プラスチック製)

(4) 敷地内の給水管の明示

(ア) 道路上の引込位置及び埋設された止水栓 (仕切弁) の位置が確認できるように標示ピンで明示すること。標示ピンは青色・赤色の 2 種類があり、青色は給水管の引込位置、赤色は埋設した止水栓 (仕切弁) の位置を明示する際に使用する。

(イ) 分岐箇所より道路面に対して直角上で、道路と敷地との境界附近の確認し易い位置に標示する。



標示ピン (青色)



標示ピン (赤色)

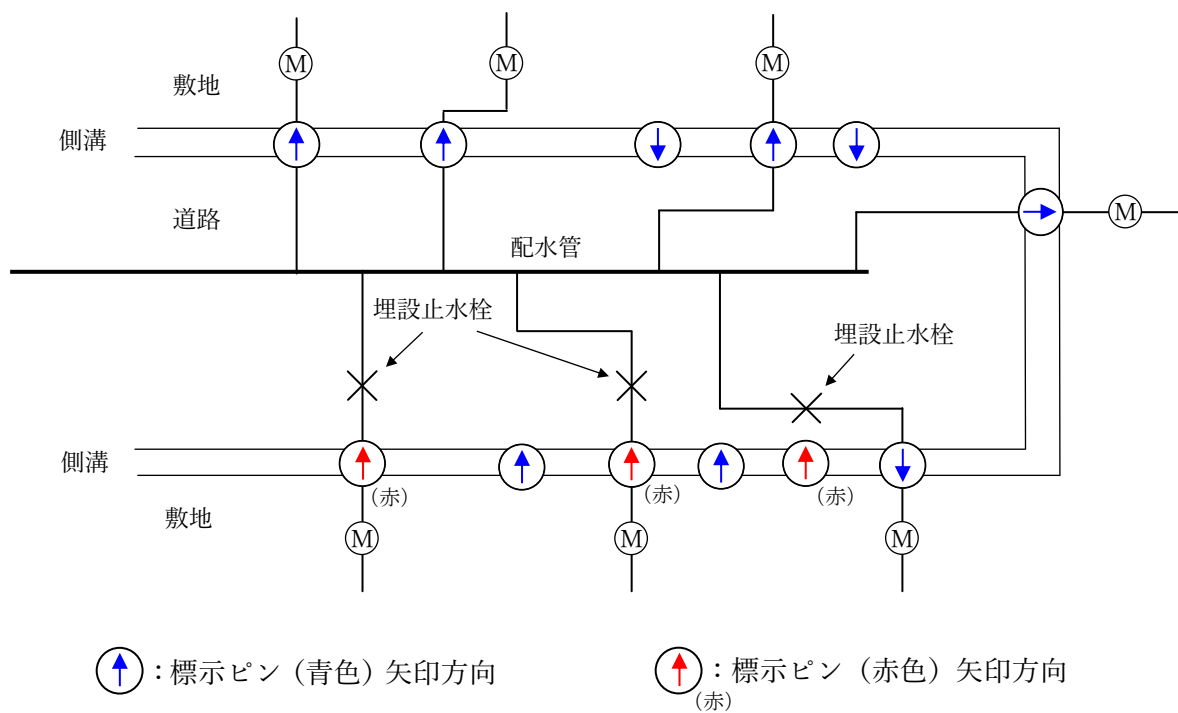


図4-5 標示ピンの設置例

(5) 水栓番号の標示

水栓番号を記した水道門標を建物の出入口付近、またはメーター設置付近の塀、門扉等の外部面の見易い場所に貼り付ける。

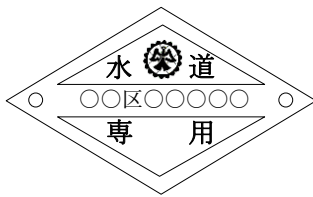


図4-6 水道門標

(6) メーターの明示

複数のメーターを並べて設置する場合は、どのメーターがどの部屋の給水装置のものか分かるように、各メーターボックスの蓋の裏面に部屋番号等を明示する。

#### 4-6 止水栓・仕切弁の設置及び位置

- (1) 複数のメーターが設置される共同住宅等の給水管及び口径 75mm 以上の給水管には、止水栓（仕切弁）を設置すること。また、水路等を横断する場合や、道路を縦断して給水管を布設する場合にも、止水栓又は仕切弁を設置する。
- (2) 受水槽式の給水管には、止水栓（仕切弁）を設置する。
- (3) 配水管等から分岐して最初に設置する止水栓（仕切弁）の位置は、原則として敷地部分の道路境界線の近くとする。
- (4) 止水栓（仕切弁）ボックスの詳細については、「4-8-2」を参照する。
- (5) 止水栓（仕切弁）は、維持管理上支障がないように、ボックス等の内に設置する。
- (6) メーターの設置に伴う止水栓の設置及び位置については「表4-3」を参照する。

表 4 - 3 止水栓（仕切弁）の設置例

<p>複数のメーターが設置される共同住宅等、受水槽式の建物に給水管を引き込む場合及び口径75mm以上の給水管を引き込む場合は、道路との敷地境界から1m以内に止水栓（仕切弁）を設置する。</p>	
<p>水路等を横断して給水管を引き込む場合は、横断部分の両側に止水栓（仕切弁）を設置する。</p>	
<p>道路を縦断して給水管を引き込む場合は、道路上に止水栓（仕切弁）を設置する。</p>	
<p>開発行為等に伴って給水管を引き込む場合は、開発等の道路上に止水栓（仕切弁）を設置する。</p>	

## 4-7 メーターの設置

### 4-7-1 メーターの設置の原則及び位置等

メーターは、給水管と同口径を標準とし、新設又は建替え等に伴う改造工事で設置する。メーターの最小口径は20mmとする。以下の事項により設置すること。

- (1) メーターは、原則として道路境界線に最も近接した敷地内（分岐部に最も近く水平に取り付けられる場所かつ道路境界線から1m以内）で、メーターの計量及び取替え作業が容易であり、かつ、メーターの損傷、凍結等のおそれがない位置に設置する。
- (2) 3階建て相当以上の共同住宅等にメーターを設置する場合は、建物のパイプシャフト内にメーターを設置する。その際には、凍結防止、取替え作業スペースの確保、取付け高さ、設置場所の防水、水抜き等について考慮し、必要な措置を講じる。
- (3) 専用給水装置ごとに、受水槽を設けるものについては受水槽ごとに、メーターを1個設置する。
- (4) メーターの遠隔指示装置は、効率的に検針でき、かつ、維持管理が容易な場所に設置する。
- (5) メーターを地中に設置する場合は、鋳鉄製、プラスチック製、コンクリート製等のメーターボックス又はメーター室に入れること。また、メーターボックス内に水が溜まると、メーター取り外し時に給水管内に溜まり水が流れ込む恐れがあるので防止について考慮する。
- (6) メーターの設置に当たっては、メーターに表示されている流水方向の矢印を確認した上で水平に取り付けること。また、メーターの機種によっては、メーター前後に所定の直管部を確保するなど、計量に支障を生じないようにする。

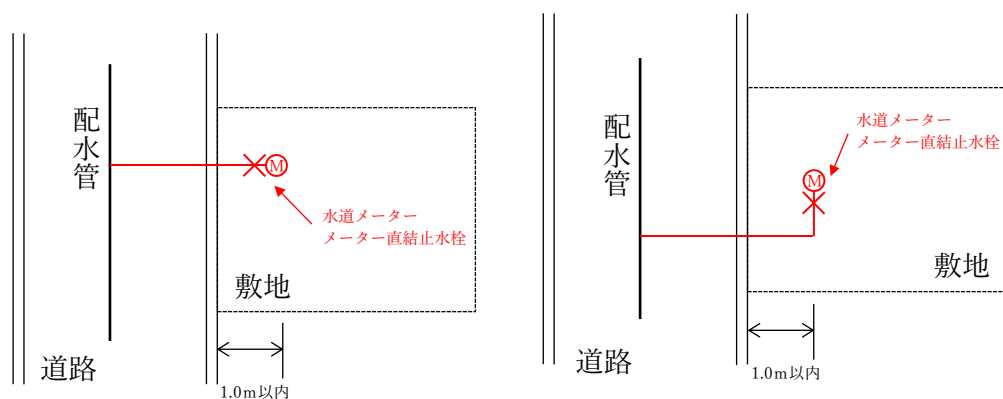
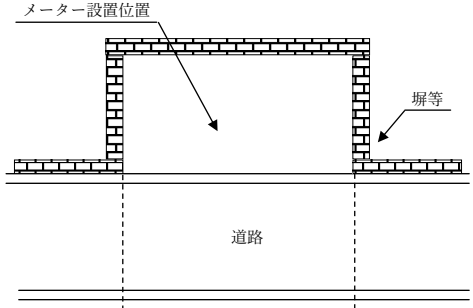
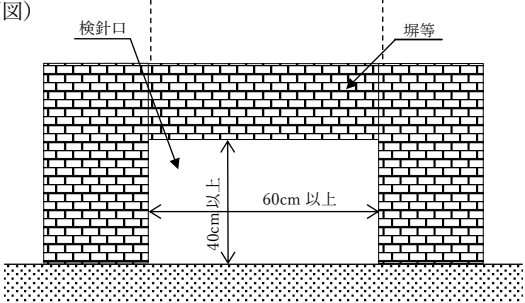
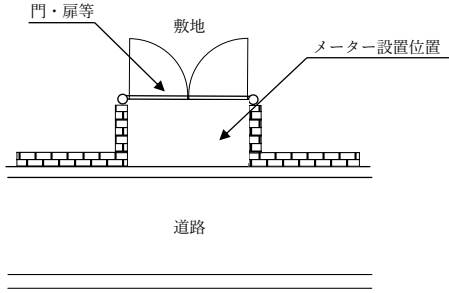
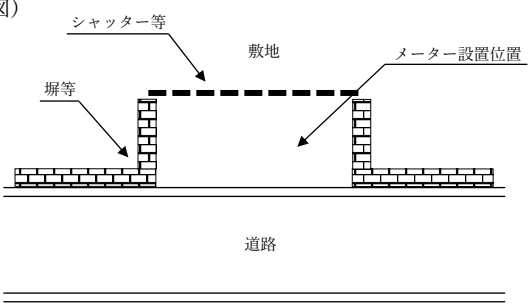


図4-7 メーターの設置位置



図4-8 メーターを設置する場合の注意事項

<p>給水装置の引き込み位置に塀等がある場合、道路側からメーターの検針及び取替えが出来るように、塀等に検針口を設ける。</p> <p>※ 図中の寸法は、メーター口径 25mm までの寸法。口径 30mm 以上のメーターを設置する場合の寸法は、別途協議とする。</p>	<p>(平面図)</p>  <p>(断面図)</p> 
<p>給水装置の引き込み位置に門・扉等がある場合、門・扉等の外側からメーターの検針及び取替えが出来るように、メーターを設置する。</p>	<p>(平面図)</p> 
<p>給水装置の引き込み位置にシャッター等がある場合、シャッター等を閉じて、メーターの検針及び取替えが出来るように、メーターを設置する。</p>	<p>(平面図)</p> 

#### 4-7-2 地付けメーター装置

- (1) メーター口径 20mm~40mm の場合は、メーター流入側に逆止弁付きボール止水栓（直結伸縮型）を設置する。また、メーター口径 40mm の場合はメーター流出側にボール止水栓（キー式）を設置する。
  - (2) メーター口径 50mm の場合は、メーター直近の流入側及び流出側にボール止水栓（キー式）を設置する。
  - (3) メーター口径 75mm 以上の場合は、メーター直近の流入側及び流出側にソフトシーリング弁を設置する。
  - (4) 共同住宅等のメーターが複数設置される建物については、道路境界線の直近に第 1 バルブを設置する。
  - (5) 3~5 階建て相当又は給水高さが 6m 以上の共同住宅等の場合は、メーターの流出側にボール止水栓（キー式）又は逆止弁を設置する。その際逆止弁はメーターボックス内に設置し、逆止弁の明示を行う。
- ※ 逆止弁を設置する場合は、損失水頭に留意する。

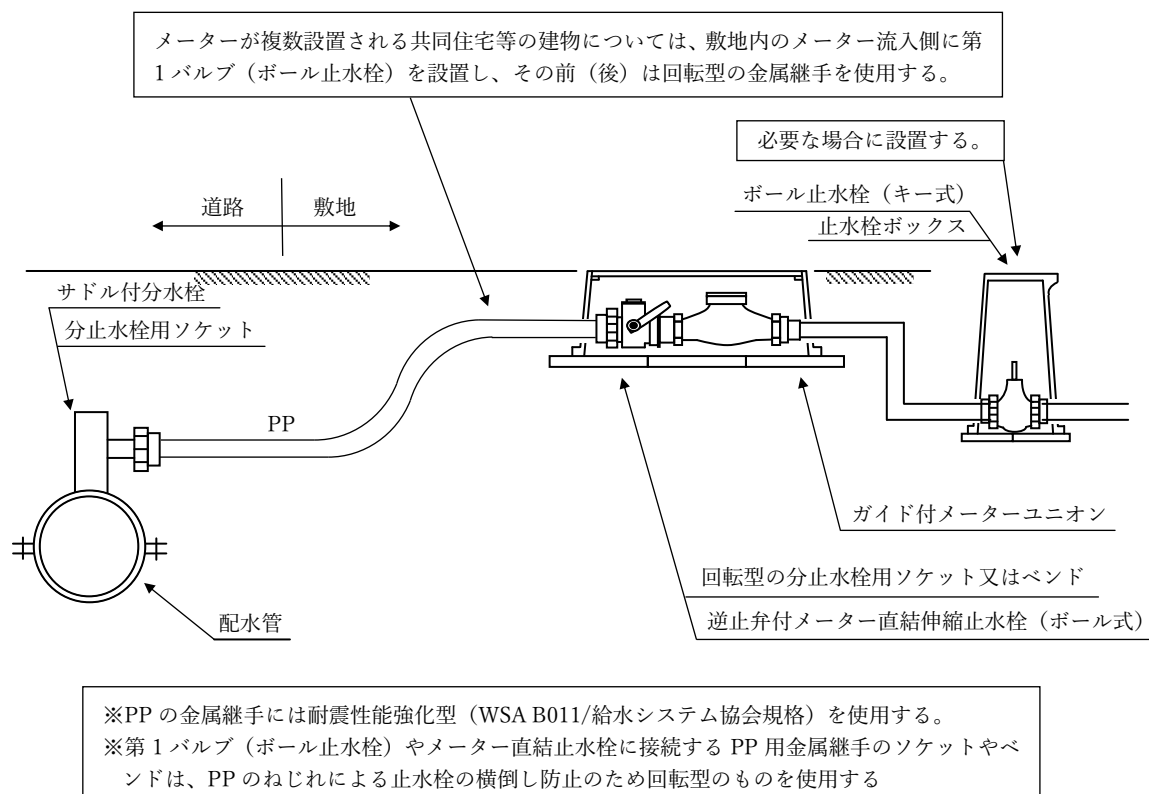
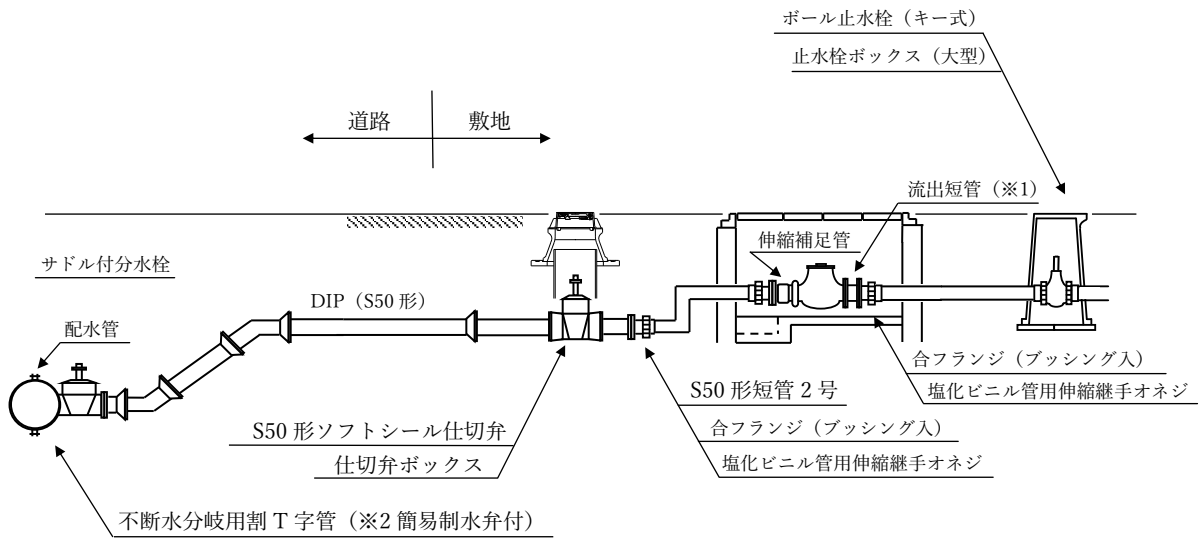
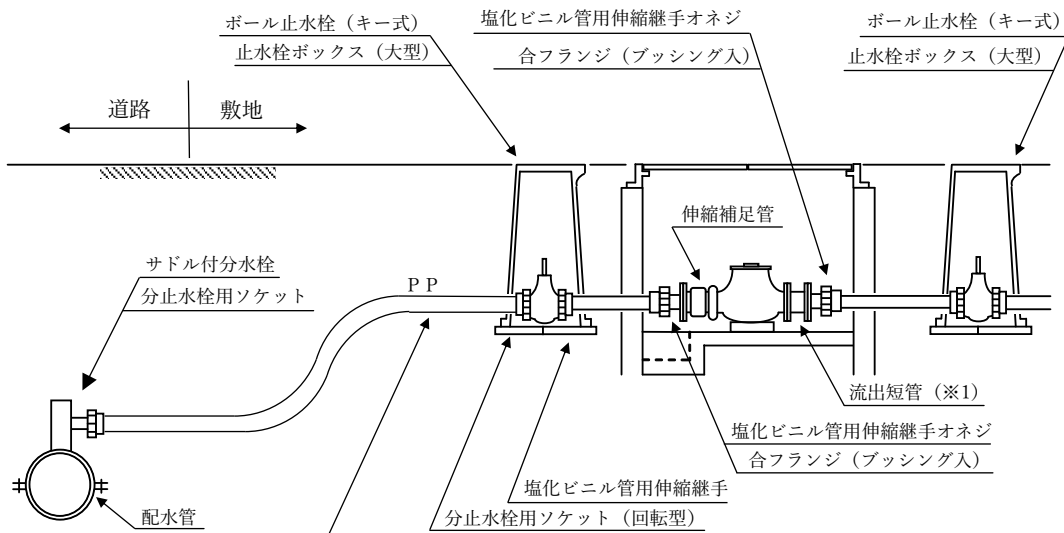


図 4-9 配管例（口径 20mm~口径 40mm）



- ※1 受水槽方式では、流出短管に替えて流量調整弁（貸与）を設置する。
- ※2 簡易制水弁は、ボックスを設置せずに埋設する。
- ※3 伸縮補足管と流出短管（流量調整弁）はメーターとセットで貸与する。

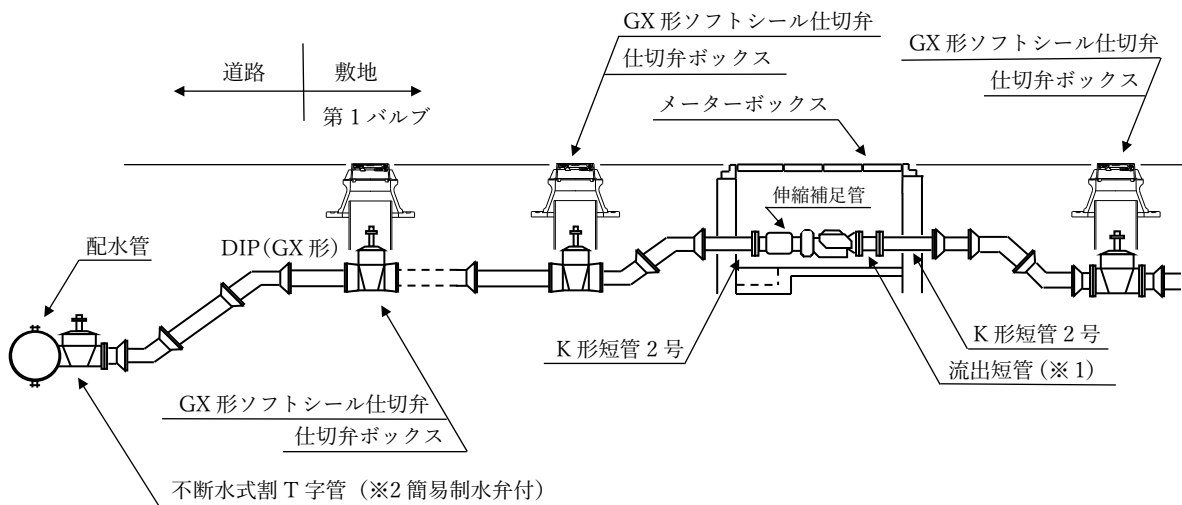
図4-10 配管例（口径50mm（S50形））



メーターが複数設置される共同住宅等の建物については、敷地内のメーター流入側に第1バルブ（止水栓）を設置し、その前（後）は回転型の金属継手を使用する。

- ※1 受水槽方式では、流出短管に替えて流量調整弁（貸与）を設置する。
- ※2 伸縮補足管と流出短管（流量調整弁）はメーターとセットで貸与する。
- ※3 止水栓ボックスは車両が踏む場所に設置する場合は仕切弁ボックスに置き換える
- ※4 PPの金属継手には耐震性能強化型（WSA B011/給水システム協会規格）を使用する。

図4-11 配管例（口径50mm（PP））



- ※1 受水槽方式では、流出短管に替えて流量調整弁（貸与）を設置する。
  - ※2 簡易制水弁は、ボックスを設置せずに埋設する。
  - ※3 伸縮補足管と流出短管（流量調整弁）はメーターとセットで貸与する。
- なお、耐震性を考慮し、敷地内第1バルブ以降もGX形管を使用することを強く推奨する。

図4-12 配管例（口径75mm～）

#### 4-7-3 パイプシャフト内のメーター装置

- (1) メーター口径は20mmから40mmまでとし、メーターの上流側に逆止弁付ボール止水栓（メーター直結伸縮型）、下流側のメーター近傍にボール止水栓又は逆止弁を設置する。
- (2) 止水栓は、開閉レバーが通路側になるよう設置する。
- (3) 配管は、床に設置された台座に、水平になるよう固定する。
- (4) メーターに空気だまりが出来ないように配管とする。
- (5) 露出配管部分には、凍結防止対策を講じる。

#### 4-7-4 メーターユニット

##### (1) 適用範囲

口径20mm及び25mmのメーターに対応し、共同住宅等のパイプシャフト内に設置できるものとする。また、設置にあたっては「メーターユニット設置条件承諾書」を提出し、当該承諾書等の内容については、使用者にも十分周知する。

##### (2) メーターユニットの構成

- (ア) ボール式止水栓、逆止弁、台座等で構成し、かつユニットとして認証されたものである。
- (イ) メーターユニットは、前項の基本器具以外に減圧弁を取り付けることができる。その際、減圧弁は取替え等のメンテナンスが容易に行える。
- (ウ) 逆止弁は、メーターの下流側に設置する。

### (3) 施工上の注意事項

- (ア) メーターユニットはメーターが水平になるように設置し、原則としてパイプシャフトの扉面と平行に設置すること。1箇所に複数設ける場合は、メーターの検針・取替え等の作業に支障のないよう離隔距離を確保する。
- (イ) メーターユニットは原則として床面に台座とアンカーボルト等により固定すること。
- (ウ) メーターユニットをアンカーボルトで床に固定する時には、防振ゴム等をメーターユニットと床の間に設置して施工する。
- (エ) メーターユニットの寸法・構造を確認し、取扱説明書にしたがって設置する。

### (4) 構成機器の仕様

- (ア) 止水栓は、ボール式止水栓 (JWWA B108) の規格に適合するもの。
- (イ) 逆止弁は、逆止弁 (JWWA B129) の規格に適合するもの。また逆止弁は、ユニット化し配管工事を伴わずに逆止弁の維持管理が容易に行える構造である。
- (ウ) 台座は、ボール式止水栓 (上流側)、メーター、逆止弁 (下流側) を固定する構造で十分な強度を有し、メーター脱着の際、変形せずメーターユニットを接続する前後の配管に対して、ねじれやたわみ応力を伝えない構造とする。また、床面にアンカーボルト等で固定できる構造とし、メーターの逆付けを防止するための措置を施す。
- (エ) メーターの脱着は圧着式とする。この圧着式は、工具を使用しないで伸縮機能とメーターパッキンの圧着を利用して、ハンドルを管軸周りに回転させて移動し、メーターの取外しや水密性を得る構造とする。またメーターの芯出しを確実にし、かつメーターに外力が加わることによるメーターの離脱を防ぐ構造とする。

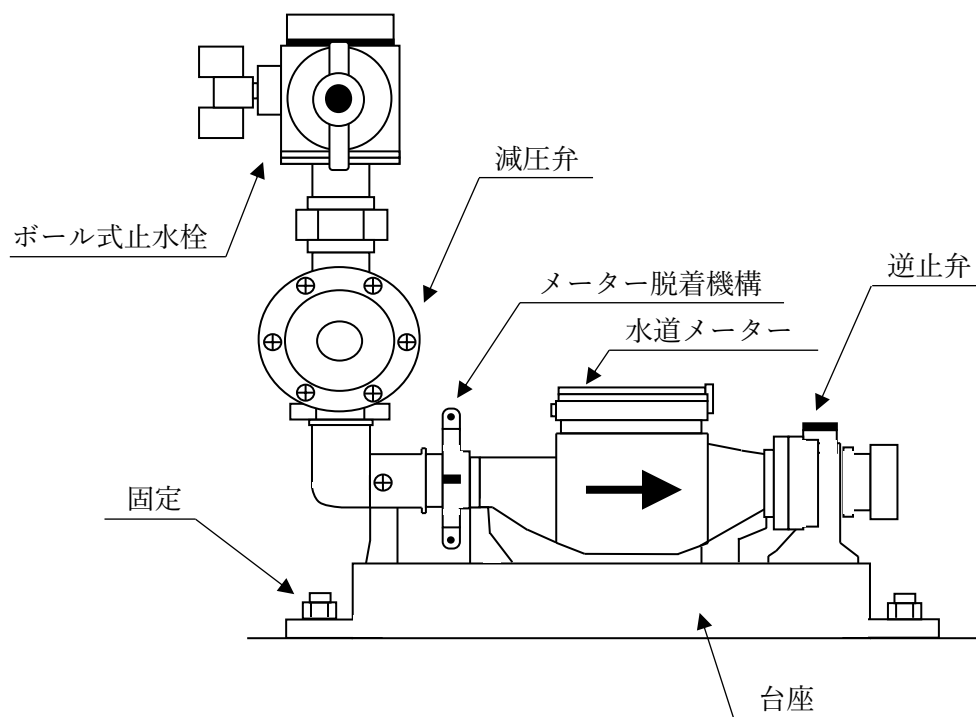


図4-13 メーターユニットの設置例

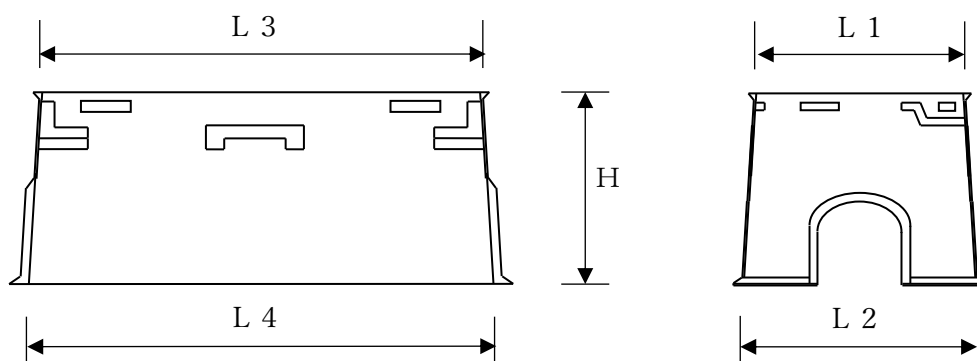
## 4-8 ボックスの設置

### 4-8-1 メーターボックス

メーターを保護できる構造・材質であること。また、検針、取替え及び弁・栓の操作が容易に行えるように据付けること。なお、メーターボックスの下にはスラブ等の底版を設置し、メーターボックスの切り欠き部分から土砂等が流入しないよう施工する。

また、メーターボックスは、車両等で踏まない位置に設置し、やむを得ず車両が踏む場合には、輪荷重を考慮したメーターボックスを使用すること。万が一メーターボックスに破損や変形が生じてても、有償無償に関わらず水道部では修理しない。

#### (1) メーター口径 20mm~40mm の場合



(単位：mm)

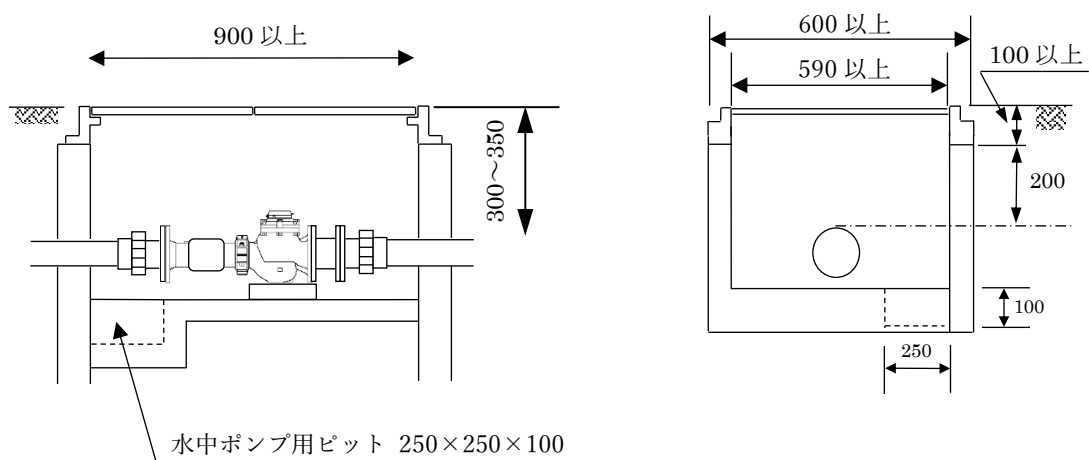
メーター口径	L 1	L 2	L 3	L 4	H
20mm	190	230	410	450	170
25mm	220	250	490	520	180
30mm・40mm	290	330	550	580	240

#### 両フランジ式メーターの面間寸法

(単位：mm)

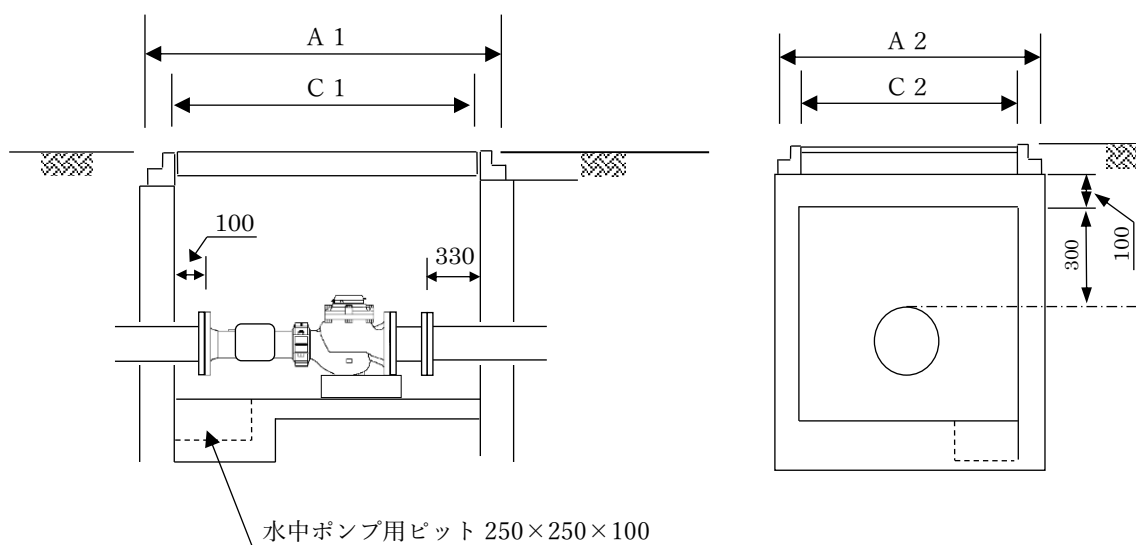
呼び径	伸縮補足管	メーター	流出短管	パッキン 2 枚	合計
50	182	245	127	6	560
75	148	300	176	6	630
100	181	350	213	6	750

(2) メーター口径 50mm の場合



※ メーターボックスの側壁については、土圧に十分耐えうる構造とする。

(3) メーター口径 75mm 以上の場合



※ メーターボックスの側壁については、土圧に十分耐えうる構造とする。  
(単位：mm)

メーター口径	A 1	A 2	C 1	C 2	H
75mm	1225	690	1200	655	1360 以上
100mm	1250	900	1230	850	1480 以上
150mm	1630	1000	1480	850	1730 以上

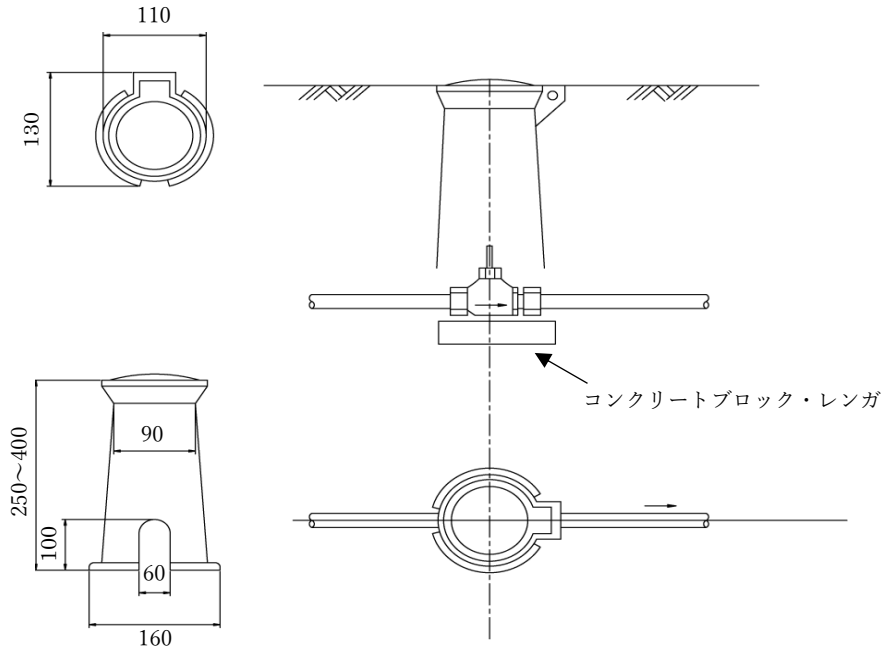
※ φ200 mm以上のメーターボックスについては、水道部と協議を行う。

## 4-8-2 各種ボックスの設置

### (1) 止水栓ボックス

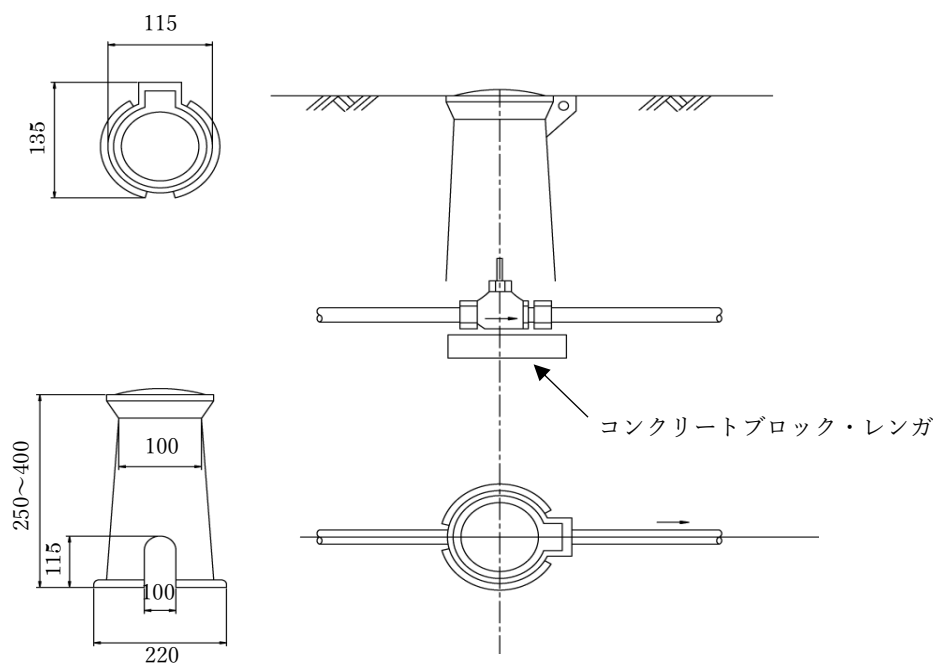
#### (ア) 止水栓ボックス (小型)

敷地内のボール止水栓、口径 20mm 及び 25mm に取り付ける。



#### (イ) 止水栓ボックス (大型)

敷地内のボール止水栓、口径 30mm~50mm に取り付ける。なお、車両が通過する場所には、次項の仕切弁ボックスを使用する。



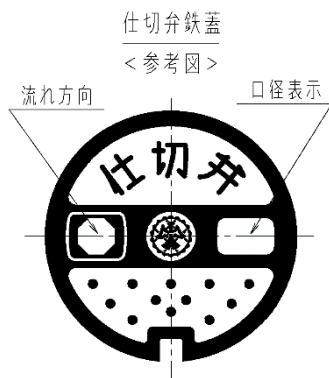


(2) 仕切弁ボックス

仕切弁ボックスの取り付け基準は以下の通りである。

(ア) 道路及び車通行がある敷地内に設置する、ボール止水栓、口径 30mm～50mm 及び仕切弁に使用する。

(イ) 鉄蓋表面構造及び標示プレートについては「図 4 - 1 4」のとおりとする。

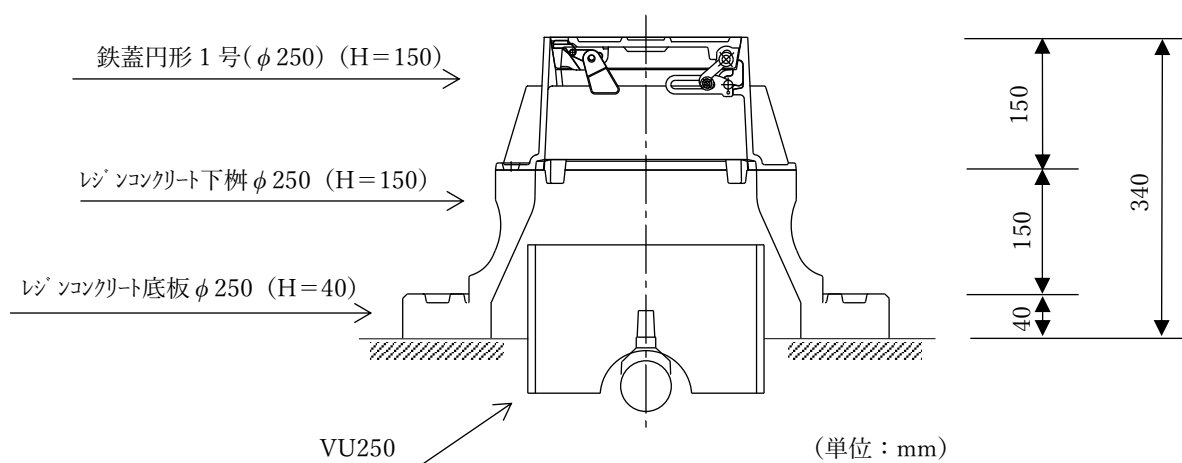


【仕様】①「吹田市章」、「仕切弁」の文字を表示したものである。

②カラー標示蓋である。標示色はブルーとする。

③「水流方向」、「口径表示」キャップを取り付ける。

図 4 - 1 4 仕切弁鉄蓋標準図

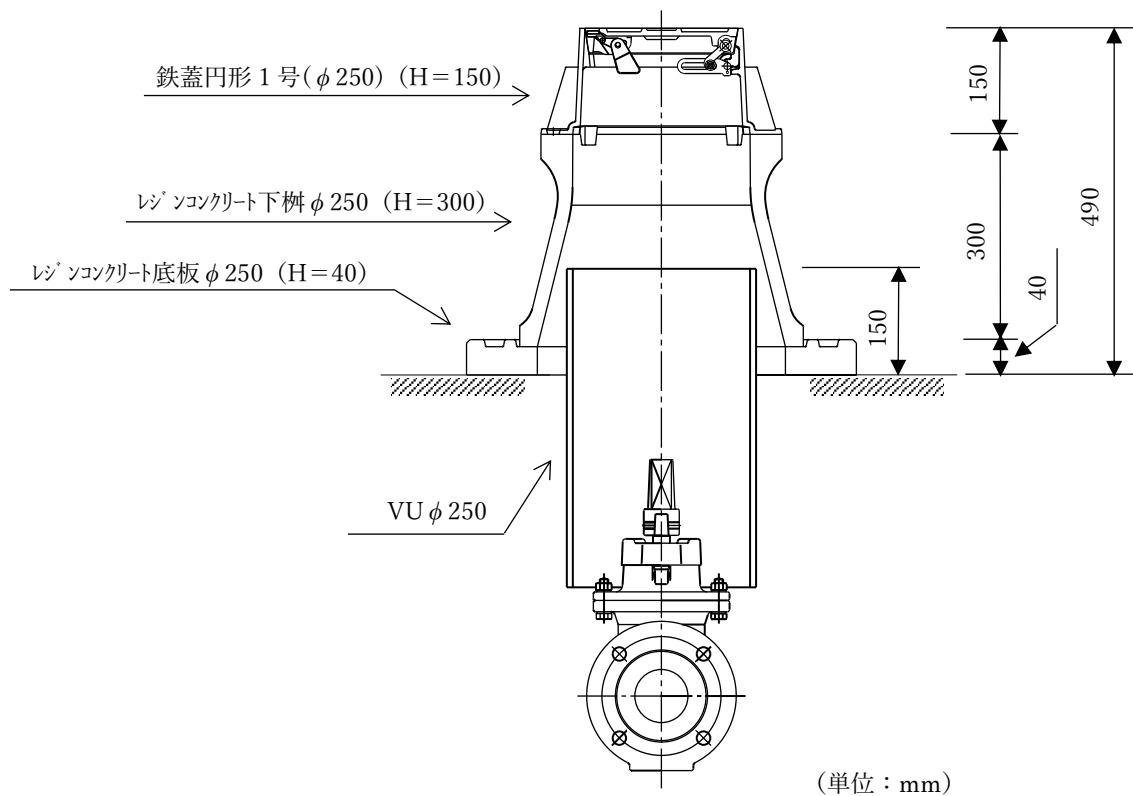


(注) 1. VU250 にて高さ調整する。

2. 碎石は敷き均し後、十分に転圧し、管に接触しないように調整する。

3. 鉄蓋の構造は参考とし、指定するものではない。

図 4 - 1 5 仕切弁ボックス (止水栓口径 30mm～50mm)



- (注) 1. VU250 にて高さ調整する。  
 2. 碎石は敷き均し後、十分に転圧し、管に接触しないように調整する。  
 3. 鉄蓋の構造は参考とし、指定するものではない。

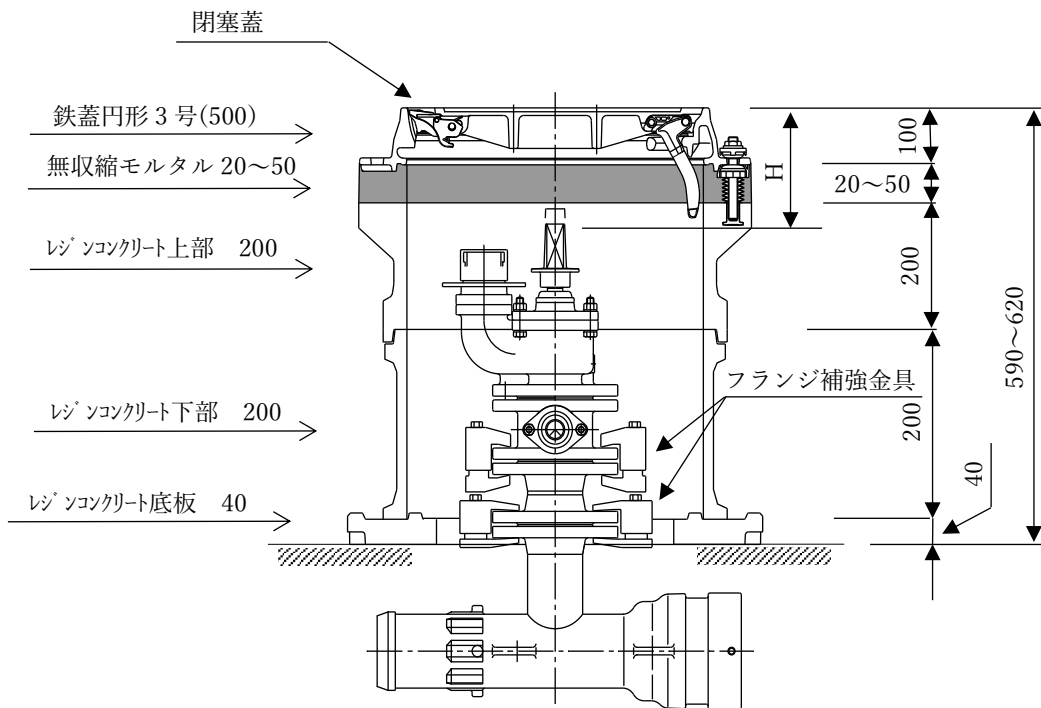
図4-16 仕切弁ボックス (仕切弁)

(3) 消火栓・空気弁・排水栓・空気弁付消火栓ボックス

鉄蓋表面構造、および設置については「表4-4」及び「図4-17」のとおりとする。

表 4 - 4 消火栓等鉄蓋標準図

種類	鉄蓋表面構造	標準仕様
消火栓	<p style="text-align: center;">消火栓鉄蓋 &lt;参考図&gt;</p>  <p style="text-align: center;">口径表示</p>	<ol style="list-style-type: none"> <li>① 「吹田市章」、「消火栓」文字、「駐車禁止」文字を表示する。</li> <li>② 表面模様は「消防車」デザインとし、カラー標示の鉄蓋とする。 消防車：赤色、その他：黄色。</li> <li>③ 蓋表面には滑り止めのための模様を設ける。</li> <li>④ 蓋には閉塞蓋を取り付ける。</li> </ol>
空気弁	<p style="text-align: center;">空気弁鉄蓋 &lt;参考図&gt;</p> 	<ol style="list-style-type: none"> <li>① 「吹田市章」、「空気弁」文字を表示する。</li> <li>② 黒色の鉄蓋とする。</li> <li>③ 蓋上面に空気抜き穴を設ける。</li> <li>④ 蓋表面には滑り止めのための模様を設ける。</li> <li>⑤ 蓋には閉塞蓋を取り付ける。</li> </ol>
排水栓	<p style="text-align: center;">排水栓鉄蓋 &lt;参考図&gt;</p> 	<ol style="list-style-type: none"> <li>① 「吹田市章」、「排水栓」文字を表示する。</li> <li>② 黒色の鉄蓋とする。</li> <li>③ 蓋表面には滑り止めのための模様を設ける。</li> <li>④ 蓋には閉塞蓋を取り付ける。</li> </ol>
空気弁付消火栓	<p style="text-align: center;">空気弁付消火栓鉄蓋 &lt;参考図&gt;</p>  <p style="text-align: center;">口径表示</p>	<ol style="list-style-type: none"> <li>① 「吹田市章」、「消火栓」文字、「駐車禁止」文字「A」を表示する。</li> <li>② 表面模様は「消防車」デザインとし、カラー標示の鉄蓋とする。 消防車：赤色、その他：黄色。</li> <li>③ 蓋表面には滑り止めのための模様を設ける。</li> <li>④ 蓋には閉塞蓋を取り付ける。</li> </ol>



- (注) 1. H (現地盤から消火栓最頂部までの寸法) は、20cm 以上確保し、20cm に近付くよう調整すること。
2. 底板は補修弁のフランジ下より積上げる。
3. 調整部施工には、無収縮モルタルを使用し、2cm~5cm になるよう調整する。
4. 放水口キャップが鉄蓋の閉塞蓋側になるよう設置する。
5. 砕石は敷き均し後、十分に転圧し、本管に接触しないように調整する。
6. 鉄蓋の構造は参考とし、指定するものではない。
7. 上図は土被りを 700 とした場合。
8. 黄色ラインファルトは、鉄蓋を内接する正方形とする。
- ※ 消火栓には上図のようにフランジ補強金具を設置する。

図 4 - 1 7  $\phi$  500 円形消火栓等ボックス

#### (4) 道路上のボックスの設置の原則および位置

##### (ア) 蝶番の設置位置

道路上に設置する、各種ボックス（止水栓ボックスを除く）の蝶番の位置については、図4-18を基本とする。ただし、宅地内に第1バルブ（止水栓）等を設置する場合は、別途協議とする。

##### (イ) 補修弁およびフランジ短管の設置

- ① フランジ面を水平に布設する。
- ② 土被り寸法に応じて、フランジ短管の寸法を選定し取り付ける。
- ③ 補修弁は、消火栓および空気弁の下部に必ず取り付けること。また、補修弁のレバーは、原則として敷地に近い側に設置する。
- ④ 消火栓の吐水口は、補修弁が「開」の時のレバーの位置と原則同じとする。

##### (ウ) 各種ボックスの設置における注意点

仕切弁や消火栓等を近接して設置する場合、ボックスの下部壁が干渉するため切管等を使用する。

(例) 仕切弁と消火栓を並べて設置する場合は、それぞれのボックスの下部壁が干渉し設置出来ないため、仕切弁とF付T字管の間に切管1mを挟んで設置する。

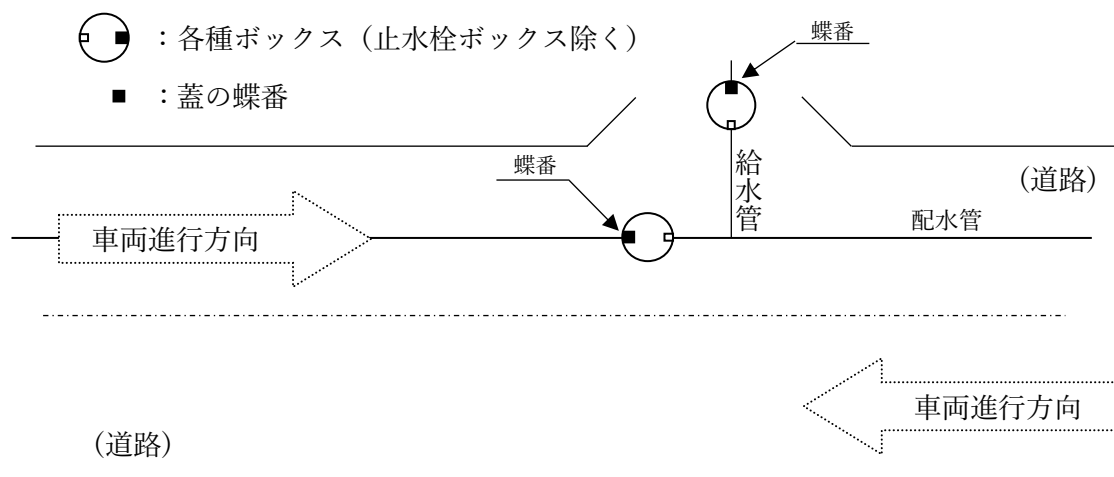


図4-18 道路上における各種ボックスの蓋の開閉方向

## 4-9 配管工事

### 4-9-1 配管の留意事項

- (1) 設置場所の土圧、輪荷重その他の荷重に対し、十分な耐力を有する構造及び材質の給水管及び給水用具を選定する他、地震時の変位に対応できるよう伸縮可とう性に富んだ継手又は給水管とする。
- (2) 給水管及び給水用具は、配管場所の施工条件や設置環境、将来の維持管理等を考慮して選定する。
- (3) 給水管は、道路の交差し、接続し、又は屈曲する部分以外に設置し、歩道のある道路にあっては歩道部分に設置する。(道路法施行令第11条の3)
- (4) 事故防止のため、他の埋設物との離隔を30cm以上確保する。十分な離隔が取れない場合は、「吹田市水道部サンドエロージョン対策施工要領」により施行する。
- (5) 給水管を施工上やむを得ず曲げ加工して配管する場合は、管材質に応じた適正な加工を行う。
- (6) 宅地内の配管は、できるだけ直線配管とする。
- (7) 地階あるいは2階以上に配管する場合は、原則として階ごとに止水栓を設置する。
- (8) 水圧、水撃作用等により給水管が離脱するおそれのある場所にあつては、流速に留意して設置を行うとともに、適切な離脱防止のための措置を講ずる。
- (9) 給水装置は、ボイラー、煙道等高温となる場所、冷凍庫の冷凍配管等に近接し凍結のおそれのある場所を避けて設置する。
- (10) 高水圧を生じるおそれがある場所には減圧弁を設置する。
- (11) 空気溜りを生じるおそれがある場所にあつては、空気弁を設置する。
- (12) 給水装置工事は、いかなる場所でも衛生に十分注意し、工事の中断又は一日の工事終了後には、管端にプラグ等で栓をし、汚水等が流入しないようにする。
- (13) 損失水頭が小さくなるよう設計施工すること。また、管内流速が過大にならないよう設計する。
- (14) 共同住宅等の立上り管の末端には、吸排気弁及びバルブを設置する。
- (15) 地盤沈下、振動発生時に、構造物と連結部分等、変位でせん断力等により破壊の生じるおそれがある場所にあつては、フレキシブル継手等の変位の吸収や応力の緩和が可能な材料を使用する。
- (16) 壁等に配管された給水管の露出部分は、適切な間隔で支持金具等により固定する。
- (17) 水路等を横断する場所にあつては、原則として下越しとする。また、さや管等による防護措置を講じる。やむを得ず水路等を上超しする場合には、水路等の管理者と協議し許可を得る。

- (18)管理者が指定する給水装置の範囲内において、口径 75mm 以上で配管を行う場合は、GX 形ダクタイル鋳鉄管及び GX 形ソフトシール仕切弁を使用する。また、指定範囲外についても、GX 形を用いた配管に努める。ただし、既設管との連絡部分や撤去の際の配管についてはこの限りではない。
- (19)直管部分を切り落として異形管を設置する場合や、栓止め等により管端部分ができる場合には、不平均力による抜き出し防止が必要となる、拘束長の範囲内にある継手について試掘を行い、離脱防止金具の有無や錆などによりボルト等が欠損していないことを確認し、必要であればコンクリートブロック等による防護を行う。
- (20)管理者が、給水装置の構造及び材質を指定する範囲以外の配管について、耐震性のある管種や継手を使用するよう努める。
- (21)既存の給水装置を利用して改造等を行う場合は、鉛製給水管やポリエチレン一層管の使用が判明した際には、これを撤去する。なお、これらの管の撤去については、条件が整えば水道部による施行や、鉛製給水管については助成金制度が受けられる。

#### 4-9-2 水道用ポリエチレン二層管（1種 PE50）の施工

##### (1) 金属継手による接合

金属継手は二層管（1種 PE50）に適合する耐震性能強化型（WSA B011/給水システム協会規格）の継手を使用する。

- (ア)接続する管をパイプカッターで切断する。その際、管は管軸に対して切り口が直角になるように切断する。切断面にバリがある場合は、管内外のバリを面取器で取り除く。
- (イ)継手を分解し、袋ナット、リングの順序で管へ通す。リングは割りのある方が先に通した袋ナットの方を向くように通す。
- (ウ)リングを切断面から十分離してから、管にインコアを挿入しプラスチックハンマで根元まで打ち込む。
- (エ)袋ナットをリングとともに管の先端に引き寄せて継手に差し込み、袋ナットを手で十分に締込む。
- (オ)継手の胴の部分をパイプレンチ等で固定し、トルクレンチを用いて袋ナットを標準締付けトルクまで締付ける。

表 4-5 ナットの標準締付けトルク (単位：N・m)

呼び径	13	20	25	30	40	50
標準締付けトルク	40	60	80	110	130	150

##### (2) 施工上の注意事項

- (ア)接合部の管表面に傷があると漏水する場合があるので、接合部には傷がない箇所を選ぶ。傷のあるときは傷のない箇所を選んで再切断する。

- (イ) 管の切断は、継手の挿込み長さを考慮して白色油性ペンなどで標線を入れ、管軸に対して直角に切断する。
- (ウ) 接合部の管表面に泥などが付着していると、継手部品や管に傷がつき漏水する場合があるので、必ず水洗いやウエス等で清掃する。
- (エ) 分止水栓用ソケット等の継手の胴を回転させて締付けするものは、管がよじれたりナットが緩む可能性がある。このため、止水栓等の器具と接続する際は、回転型の継手を使用する。
- (オ) 一度使用した部品（インコア・リング）は再使用しない。
- (カ) 生曲げ配管をする場合は、下記の表の限度内とする。

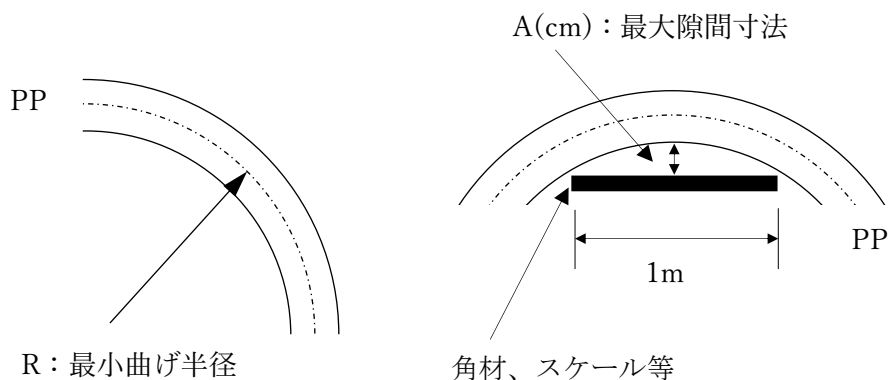
表4-6 許容曲げ半径の確認寸法

呼び径	13	20	25	30	40	50
最小曲げ半径 R(cm)	55	70	85	105	120	150
1m 区間における最大隙間寸法 A(cm)	32.0	21.0	16.2	12.6	10.9	8.5

(水道用ポリエチレン二層管技術資料/日本ポリエチレンパイプシステム協会)

(3) 生曲げ加工における注意事項

- (ア) 最小曲げ半径よりも小さな半径での曲げ配管は、管が扁平となって流量が低下するのみならず、管に大きな応力が残り、寿命を低下させる恐れがあるため行ってはならない。
- (イ) ポリエチレン二層管ははね返りが強く、ゴム板を巻いた杭で仮止めしたときは、埋め戻しにより突き固めて管を固定した後、必ず杭を抜き取る。残置してはならない。
- (ウ) ポリエチレン二層管をバーナ、トーチランプ等により直接炎を当てて曲げ加工することは、管の材質を劣化させ、管の強度が低下するので行ってはならない。



※確実に管理するため複数の箇所測定する



### 4-9-3 GX形ダクタイル鉄管及びS50形ダクタイル鉄管

GX形ダクタイル鉄管及びS50形鉄管は、NS形ダクタイル鉄管と同様の構造（免震的な考え方に基づいた耐震性能を有する継手構造）のダクタイル鉄管であり、施工性の向上及び長寿命化が期待できる耐震管である。この継手は、大きな伸縮量と離脱防止機構を有しており、地震時の大きな地盤変状に対して、地中に埋設された鎖のように継手が伸縮、屈曲しながら追従する。限界まで伸び出した後は、挿し口突部とロックリングが引っ掛かることにより、離脱防止機構が働き、管路の機能を維持することができる構造である。

#### (1) 設計

設計にあたっては、「GX形ダクタイル鉄管 管路の設計（日本ダクタイル鉄管協会）」及び「S50形ダクタイル鉄管 管路の設計（日本ダクタイル鉄管協会）」により設計する。

#### (2) 施工

施工にあたっては、「GX形ダクタイル鉄管 接合要領（日本ダクタイル鉄管協会）」及び「S50形ダクタイル鉄管 接合要領（日本ダクタイル鉄管協会）」により施工する。

### 4-10 直結増圧式

#### 4-10-1 増圧装置の規格

直結給水用増圧装置は、水道法に基づく給水装置の構造及び材質の基準に適合し、かつ、次の各項目が十分配慮され、配水管への影響が極めて小さく、安定した給水が出来るものでなければならない。

(1) 増圧装置の規格は、日本水道協会規格「水道用直結加圧形ポンプユニット（JWWA B130）」とする。

#### (2) 加圧形ポンプユニットの要件

(ア) 水質に影響を及ぼさない。

(イ) 始動、停止及び運転中の過度な応答による配水管の圧力変動が極小さく、ポンプ運転により配水管の圧力に影響を与えるような脈動を生じない。

(ウ) 配水管の水圧の変化及び使用水量に対応でき、安定給水ができる。

(エ) 吸込側の水圧が通常の範囲より低下したとき自動停止し、水圧が回復したとき自動復帰する。

#### 4-10-2 増圧装置の停止圧力設定値の決定

増圧装置の停止圧力設定値（断水等により吸込圧力が通常圧力より 0.05MPa 低下した場合、圧力検知によりポンプを自動停止させる値）は、次の計算式によって算定し決定する。

$$PT = P0 - (P1 + P2 + 0.05\text{MPa})$$

ただし、 $PT \geq 0.01\text{MPa}$

PT：増圧装置停止圧力設定値（MPa）・・・（0.01MPa 単位で設定）

P0：設計水圧（MPa）

P1：配水管と増圧装置との高低差による圧力損失（MPa）

P2：逆流防止装置一次側の給水管及び器具の圧力損失（MPa）

※ 再起動の設定圧力は、自動停止圧力に 0.03MPa を加えた値とする。

#### 4-10-3 逆流防止装置の設置条件

- (1) 増圧装置に設置する逆流防止装置は、吸込側から順に、バルブ、ストレーナー、減圧式逆流防止器及びバルブを有する構造とする。
- (2) 減圧式逆流防止器は、「基準省令第5条（逆流防止に関する基準）」に適合するものを使用する。
- (3) 減圧式逆流防止器は、定期点検等の保守作業に支障のない場所に設置するとともに、逃し弁からの排水は間接排水とし、浸水の恐れがないように適切な排水処理を施すこと。また、逃し弁からの排水を感知し、警報する装置（以下、警報装置という。）を設置する。
- (4) 減圧式逆流防止器は、管軸方向及び管軸と直角方向とも水平に設置する。
- (5) 逆流防止装置の規格は、「水道用減圧式逆流防止器（JWWA B134）」とする。
- (6) 逆流防止装置の設置位置は、次の計算式によって計算した結果に応じて決定する。

原則に従い逆流防止装置を増圧装置の吸込側に設置するものとして計算する

$$P0 - (P1 + P2 + PX) > 0 \text{ の場合}$$

逆流防止装置を増圧装置の「吸込側」に設置する

$$P0 - (P1 + P2 + PX) \leq 0 \text{ の場合}$$

逆流防止装置を増圧装置の「吐出側」に設置する

P0：設計水圧（MPa）

P1：配水管と増圧装置との高低差による圧力損失（MPa）

P2：逆流防止装置吸込側の給水管及び器具の圧力損失（MPa）

PX：逆流防止装置の圧力損失（MPa）

※増圧装置の吸込側に逆流防止装置を設置する。ただし、増圧装置への流入圧力が確保できない場合は、増圧装置の吐出側に設置することができる

#### 4-10-4 直結増圧式の施工

直結増圧式を採用する際には、「4-9」及び以下の事項にも注意し工事を行う。

- (1) 増圧装置の吐出側の給水管口径は、増圧装置の呼び径以下とする。ただし、受水槽式から直結増圧式への切替えについてはこの限りでない。
- (2) 低層部の水圧が高くなる場合は、減圧弁の設置を考慮する。
- (3) 増圧装置の設置台数は、原則として建物1棟に対し1ユニットとする。
- (4) 増圧装置の故障、停電に備え、増圧装置の上流側に共用水栓を設置し、非常用水栓にはメーターを設置する。非常用水栓と共用栓等を兼ねる場合は、増圧装置以降にこれを設置する。
- (5) 増圧装置を配水管より低い場所に設置する場合は、空気弁を設置する。
- (6) 全揚程と吐出量を満足するポンプ能力の装置を選定する。
- (7) 増圧装置の設置場所は、原則として1階又は地階部分とし、設置後も維持管理ができるように必要なスペースを確保する。また、地階や屋外に設置する場合は、浸水による水没や凍結防止対策を行う。
- (8) ポンプ運転時に配水管及び住環境に影響を与えるような振動、騒音及びメーターの計量等に支障があるような脈動がないよう防止対策を行う。

- Ⓜ メーター
- ∩ 逆止弁
- BP 増圧装置（減圧式逆流防止器内蔵）
- Ⓐ 吸排気弁
- × ボール止水栓又はソフトシール仕切弁
- ∩ フレキシブル継手等
- 構造物の基礎又は壁等
- ⊗ 止水栓

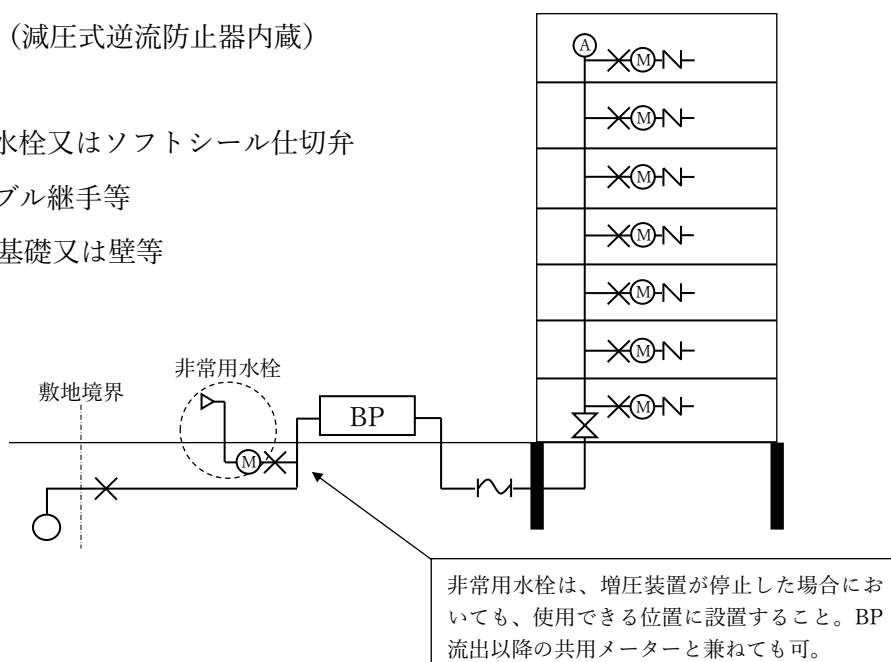


図4-19 共同住宅の場合

- Ⓜ   メーター
- BP   増圧装置（減圧式逆流防止器内蔵）
- Ⓐ   吸排気弁
- ×   ボール止水栓又はソフトシール仕切弁
- ∩   フレキシブル継手等
- 構造物の基礎又は壁等
- ⊗   止水栓

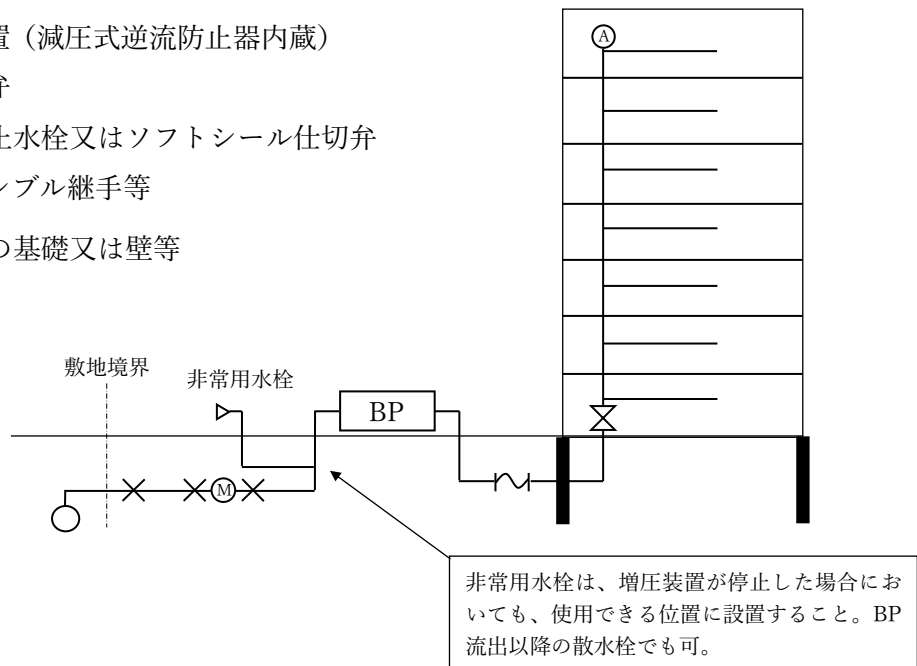


図4-20 自社ビル等の場合

#### 4-1-1 受水槽式

受水槽については、

- ・ 水道法、同施行令、同施行規則
  - ・ 「給水装置の構造及び材質の基準に関する省令」
  - ・ 建築基準法、同施行令、同施行規則
  - ・ 「建築物に設ける飲料水の配管設備及び排水のための配管設備の構造方法を定める件」
  - ・ 「建築物における衛生的環境の確保に関する法律」、同施行令、同施行規則
  - ・ 「空気調和・衛生工学便覧/空気調和・衛生工学会」
- 等に基づき設置する。

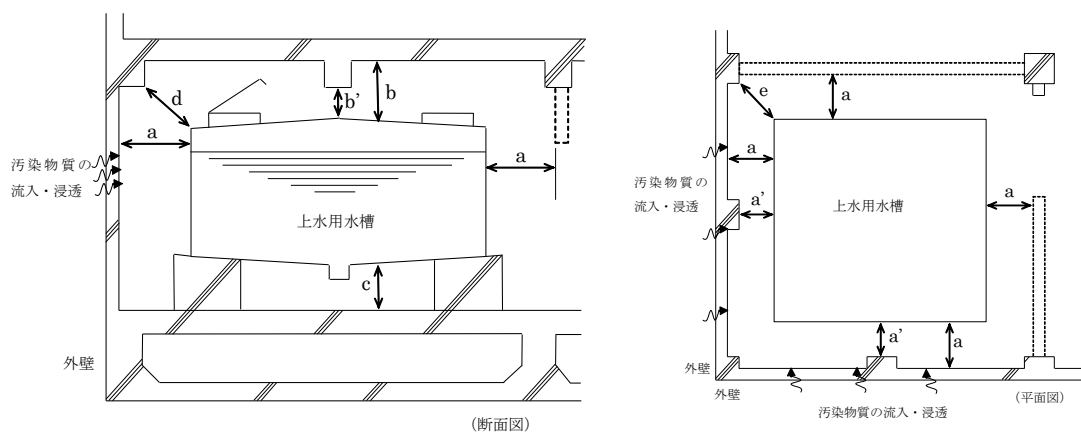
##### 4-1-1-1 受水槽の設置位置

受水槽は、換気がよく、管理の容易な地上に設置し、汚水ます等の汚染源に接近しない場所に設ける。

##### 4-1-1-2 受水槽の構造と材質

- (1) 受水槽は、ガラス繊維強化樹脂（FRP）やステンレス等の堅固な材質を使用し、水密な構造とする。また、耐震性やスロッシングについても考慮する。
- (2) 材質及び防水防食塗装は、水質に影響を及ぼさないものであること。
- (3) 受水槽は、点検修理又は内部清掃のため、マンホール（直径 60cm 以上）トラップ等を設ける。

- (4) マンホールは、雨水、汚水の流入を防止するため、嵩上げ（10cm 以上）し、水密性のある蓋を設け施錠する。
- (5) 受水槽は、飲料水を貯留するための容器として、汚染されることがないように天井、底または周壁を、建物構造体と兼用せず独立して存在するものでなければならない。また、水槽の点検、補修が容易に行えるように水槽の周囲には、十分な空間を確保すること。「図4-21」に設置例を示す。
- (6) 受水槽の清掃及び維持管理のため、連通管等で結ばれた2槽式を標準とする。また、災害対策として、連結された2基の受水槽でも可とする。
- (7) 受水槽の底部は、点検、清掃等を容易にするため、排水口に向かい1/100程度の勾配をとる。
- (8) 受水槽室への出入口は、資材の搬出入に支障のない場所、大きさを確保する。



注 a、b、cのいずれも保守点検を容易に行い得る距離とする（標準的には $a, c \geq 60 \text{ cm}$ 、 $b \geq 100 \text{ cm}$ ）。また、はり・柱などは、マンホールの出入りに支障となる位置としてはならず、 $a'$ 、 $b'$ 、 $d$ 、 $e$ は保守点検に支障のない距離とする（標準的には $a'$ 、 $b'$ 、 $d$ 、 $e \geq 45 \text{ cm}$ ）。（給排水設備技術基準・同解説 2019年版）

図4-21 上水用水槽の設置位置の例

#### 4-11-3 受水槽式の施工

受水槽給水方式を採用する際には、「4-9」及び以下の事項に注意し工事を行う。

- (1) メーターと受水槽の間の直圧部分に非常用水栓を設置する。
- (2) メーター口径が50mm以上の受水槽式給水を行う場合は、メーター下流側に流量調整弁（水道部が貸与）を設置する。
- (3) 受水槽への給水は、給水口は落とし込みとし、吐水口と越流面及び側壁との距離は、「基準省令第5条」による。

- (4) メーターより低い場所に受水槽を設ける場合は、給水管を一度地上に立ち上げて、空気弁を設置する。
- (5) 受水槽への給水は、定水位弁を設置し作動するものとする。また、2槽式受水槽の場合は、メーター口径より1サイズ小さい口径の定水位弁を設置する。
- (6) ボールタップで給水する場合は、必要に応じてエアチャンバー等の緩衝器具を設置する。
- (7) ボールタップ及び流入管は、受水槽上部のマンホールに接近した位置に設ける。
- (8) 波立ちによる破損防止のため、波浪防止壁等の防護措置を設ける。
- (9) オーバーフロー管の口径は、流入量を十分に排水できるもので、その管端は間接排水とし、排水口空間を保つ。口径の決定手順は、「給排水衛生設備基準・同解説 2019年版」による。
- (10) オーバーフロー管の吐け口と排水管は、切り離れた構造とし、直接排水桝(汚水桝)に接続しない。
- (11) 吐け口には、ゴミ、虫等が入らないように防虫網(SUS製)を取り付ける。
- (12) 通気管は、ほこりその他衛生上有害なものが入らない構造とする。
- (13) 排水管は、受水槽の最低部に泥吐管(水抜管)として取り付ける。また、排水桝も併せて考慮する。
- (14) 満水警報装置は、故障の発見や受水槽からの越流防止のために取り付けられるもので、管理室等に表示(ベルとランプ)出来るようにする。
- (15) 空転防止装置は、揚水ポンプの保安のために設置し、揚水ポンプの電源を遮断する。
- (16) 断水警報装置、減水警報装置は、受水槽及び高置水槽それぞれに設置する。
- (17) 有効容量は、受水槽内の高水位面(H.W.L.)と定水位面(L.W.L.)とに囲まれた容量(有効容量)とする。

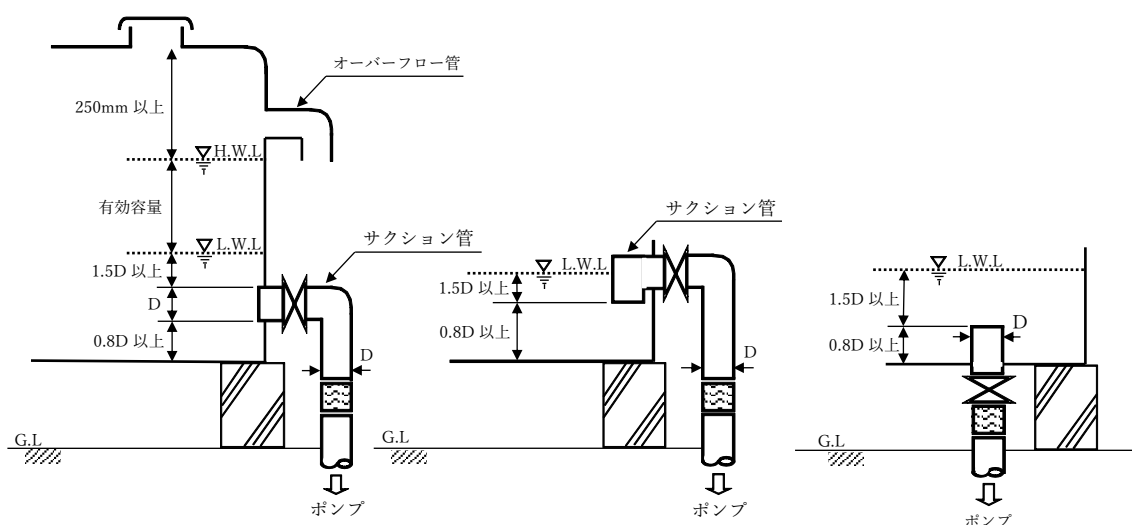


図4-22 受水槽の定水位面(L.W.L.)の計算

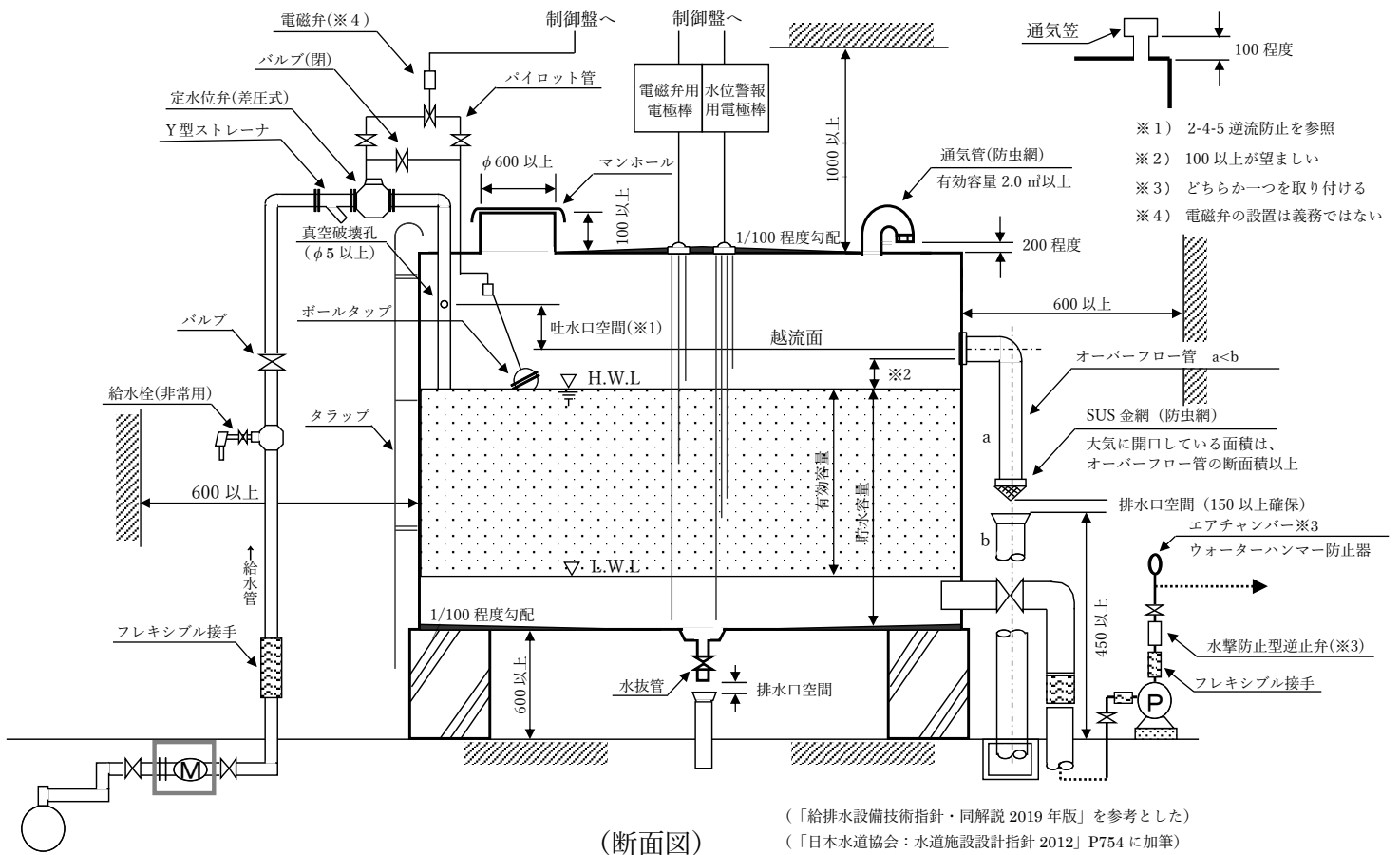
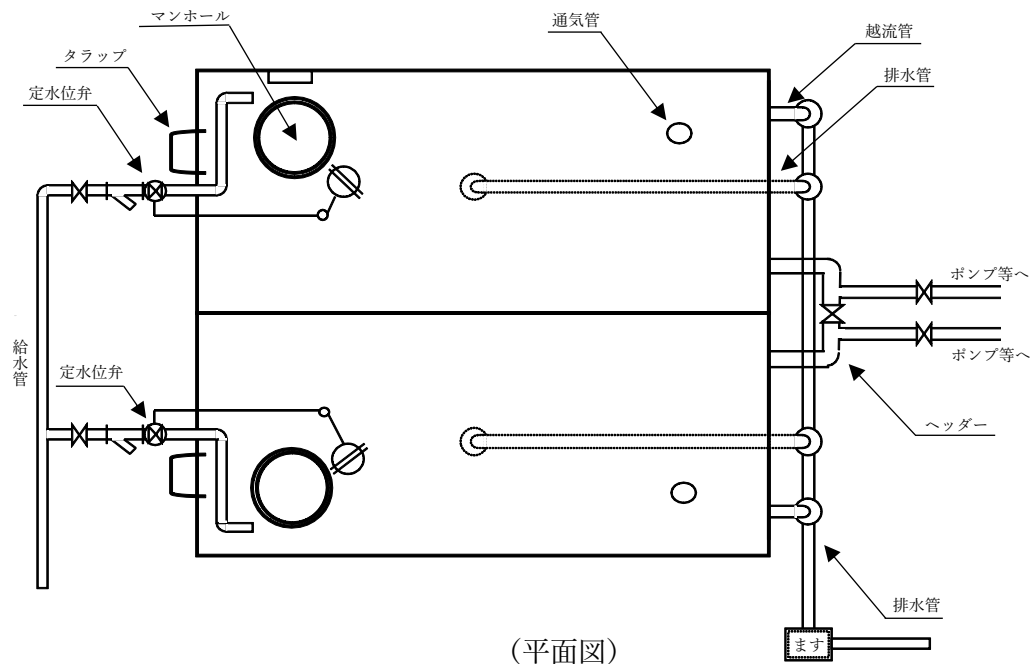


図 4 - 2 3 受水槽標準構造図

#### 4-11-4 受水槽給水設備の給水装置への切替えに関する留意事項

厚生労働省は、「受水槽式給水設備の給水装置への切替えに関する留意事項」を平成17年9月5日付健水発0905002号にて通知した。更生工事の履歴のない受水槽式給水設備から直結給水方式に切替える場合について、給水装置工事を申し込む者は、事前に下記の事項を実施、確認する。

##### (1) 既設配管の材質

(ア) 既設配管の材質が、「基準省令」に適合した製品が使用されていることを現場及び図面にて確認する。

(イ) 「基準省令」に適合した製品が使用されていない場合は、同基準に適合した給水管、給水用具に取り替える。

(ウ) 埋め込み等により確認が困難な場合は、水道事業者の判断を求める。

##### (2) 既設配管の耐圧試験

耐圧試験における水圧は0.75Mpa以上とし、1分間水圧を加えた後、水漏れ等が生じないことを確認する。なお、水圧についてはあくまでも目安であり、水漏れが生じないことを保証するものではない。

##### (3) 水質試験

(ア) 直結給水への切替え前において、法第20条第3項に規定する者による水質試験を行い、法第4条に定める水質基準を満足していることを確認する。

(イ) 採水方法は、毎分5Lの流量で5分間流して捨て、その後15分間滞留させたのち採水するものとする。

(ウ) 試験項目は味、臭気、色度、濁度の4項目を基本とする。

その他、以下の点について注意すること

(4) 既設引込管を使用する場合は、所要水頭及び管内流速について水理計算を行い、給水可能かどうか確認する。

(5) 共同住宅等、用途が複数ある建物については用途毎にメーターを設置しなければならないため、設置スペースが十分にあるかどうか現場で確認する。

(6) 受水槽式から直結式に切替える場合は、当該給水管及び増圧装置より2サイズ大きい口径の既設給水管まで接続することができる。



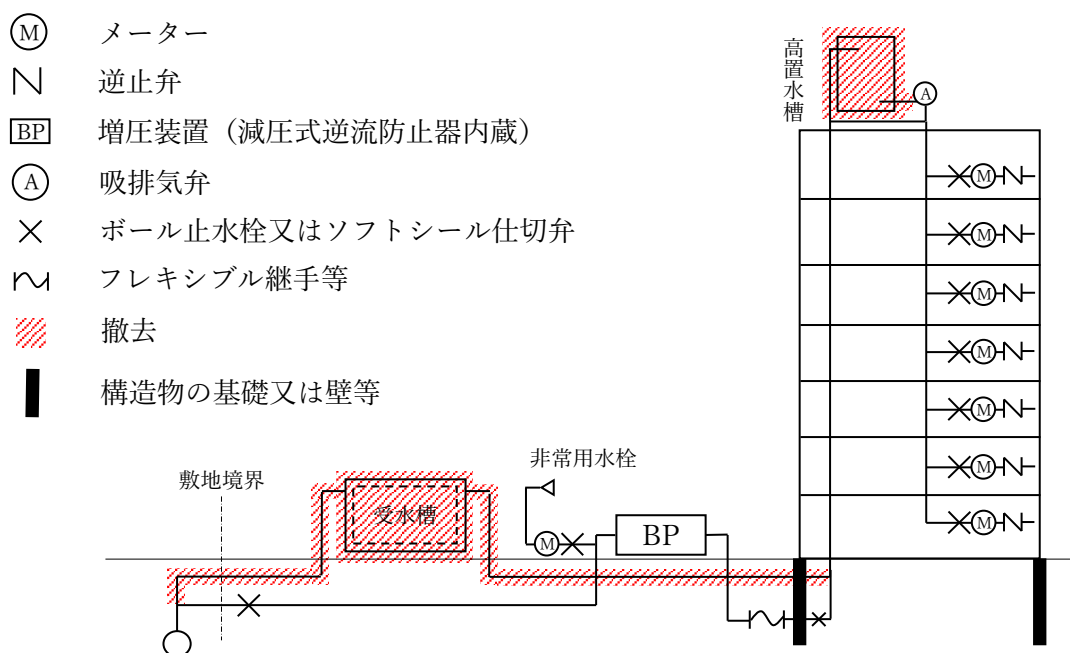


図4-24 受水槽式から直結増圧式への改造の場合

#### 4-11-5 地下水等利用専用水道

法第3条第6項に規定する専用水道のうち、市の水道から供給を受ける水に地下水等を混合して使用する「地下水等利用専用水道」を設置しようとする者は、法第33条第1項の規定による確認申請を行う前に、水道部と協議しなければならない（条例第34条の2）。協議内容や提出書類等については、「地下水等利用専用水道設置者への指導等指針」による（参考資料参照）。

## 4-12 スプリンクラー設備

水道の給水管に直結するスプリンクラー設備は、水道法第3条第9項の給水装置であり、その構造、材質については、法施行令第6条の基準に適合していることが求められる。

(平成3年3月25日 課長通知 衛水第92号、平成19年12月21日 課長通知 衛水発第1221002号)

### (1) 住宅用スプリンクラー設備

住宅用スプリンクラーについては、「住宅用スプリンクラー設備及び住宅用火災警報器に係る技術ガイドラインについて(平成3年3月25日 課長通知 消防予第53号)」及び下記の事項に留意して設置する。

(ア)住宅用スプリンクラーの配管については水及び空気が停滞しない構造であること。

(イ)住宅用スプリンクラーの設置に当たっては、給水装置工事の申込みが必要であり、事前に協議を行い、設置場所の最小動水圧の状況を確認する。

(ウ)住宅用スプリンクラーの設置に当たっては、指定給水装置工事事業者等は住宅用スプリンクラー設備に関する知識を十分に有しておくとともに、必要に応じて施工前に所轄消防署と十分な打ち合わせを行う。

(エ)住宅用スプリンクラーについては、水道が断水するとき、配水管の水圧が低下したときは正常な効果が得られない旨、住宅用スプリンクラーの見やすい部分に表示する。

(オ)住宅用スプリンクラーは設置者の責任において適切な維持管理をする。

(カ)「水道直結式スプリンクラー設備設置条件承諾書」を提出する。

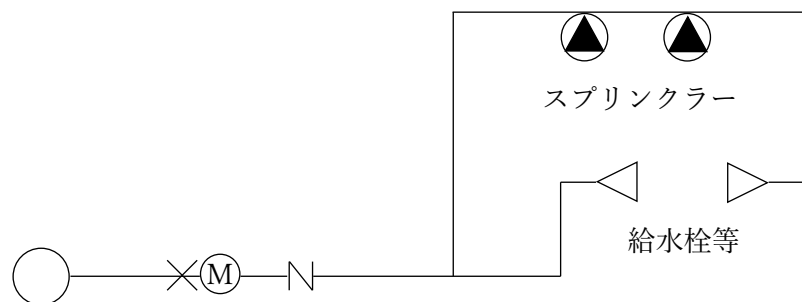


図4-25 住宅用スプリンクラーの構造

## (2) 特定施設水道連結型スプリンクラー設備

特定施設水道連結型スプリンクラー設備については、「消防法施行令の一部を改正する政令（平成 19 年政令第 179 号）」及び「消防法施行規則の一部を改正する省令（平成 19 年省令第 66 号）」が平成 19 年 6 月 13 日に公布され、小規模社会福祉施設に対してスプリンクラー設備の設置が義務づけられ、また、小規模社会福祉施設について特定施設水道連結型スプリンクラー設備の設置が認められることとなった。

設置に際しては、「特定施設水道連結型スプリンクラー設備等に係る当面の運用について（技術的助言 平成 19 年 12 月 21 日 課長通知 消防予第 390 号）」及び下記の事項に留意すること。なお、消防法令に規定されている事項については、消防法に規定された消防設備士が責任を負い、所管消防署等に届けること。

- (ア) 水道直結式スプリンクラー設備の工事（設置に係るものに限る）又は整備は、消防法の規定により必要な事項については消防設備士が責任を負うことから、指定給水装置工事事業者が消防設備士の指導の下に行い、必要に応じて所管消防署等と打ち合わせを行う。
- (イ) 消防法令に基づく水道直結式スプリンクラー設備の設置に当たり、消防設備士が水道事業者の設備した配水管から分岐して設けられた給水管からスプリンクラーヘッドまでの部分について水理計算等を行うことになるので、水道直結式スプリンクラー設備を設置しようとするものは、当該地区の最小動水圧等配水の状況及び直結給水用増圧ポンプ設備の設置の可否について調査する。
- (ウ) 水道直結式スプリンクラー設備を設置しようとする者に対して、水道が断水するとき、配水管の水圧が低下したときなどは正常な効果が得られない旨を確実に了知させること。また、下記の事項について留意する。
  - ① 災害その他正当な理由によって、一時的な断水や水圧低下等により水道直結式スプリンクラー設備の性能が十分発揮されない状況が生じても水道事業者には責任がない。
  - ② 水道直結式スプリンクラー設備が設置された家屋、部屋を賃貸する場合には、①のような条件が付いている旨を借家人等に熟知させる。
  - ③ 水道直結式スプリンクラー設備の所有者を変更するときは、①及び②の事項について譲渡人に熟知させる。
  - ④ 上記の内容を申込者に説明するとともに、「水道直結式スプリンクラー設備設置条件承諾書」を提出する。
- (エ) 水道直結式スプリンクラー設備の火災時以外における作動及び火災時の水道事業にその責を求めることのできない非作動に係る影響に関する責任は、水道事業者が負わない旨を設置しようとする者に十分説明し、了解を得る。
- (オ) 当該給水管を分岐しようとする配水管の給水能力の範囲内で、水道直結式スプリンクラー設備の正常な作動に必要な水圧、水量が得られるものであること。

- (カ) 水道直結式スプリンクラー設備の設計にあたっては、スプリンクラーヘッド各栓の放水量は 15L/分（火災予防上支障のある場合にあると認められる場合にあっては 30L/分）以上の放水量が必要であること。また、スプリンクラーヘッドの最大 4 個が同時に開放する場合を想定し設計されることがあるため、その際は、合計の放水量は 60L（120L）/分以上を確保する必要がある。
- (キ) 水道直結式スプリンクラー設備の設計にあたっては、利用者に周知することをもって、他の給水用具（水栓等）を閉栓した状態での使用を想定できること。
- (ク) 水道直結式スプリンクラー設備は消防法令適合品を使用するとともに、給水装置の構造及び材質の基準に適合する構造であること。
- (ケ) 停滞水及び停滞空気の発生しない構造となっていること。
- (コ) 結露現象を生じ、周囲（天井等）に影響を与える恐れのある場合は、防露措置が行われていること。
- (サ) 水道直結式スプリンクラー設備の維持管理上の必要事項及び連絡先を見やすいところに表示すること。
- (シ) 水道直結式スプリンクラー設備の所有者または使用者は、当該設備を介して連結している水栓からの通水の状態に留意し、異常があった場合には、水道事業者又は設置工事をした者に連絡すること。
- (ス) (オ) 及び (カ) の事項が満たされない場合は、配水管から分岐する給水管口径の増径、受水槽や増圧ポンプの設置、建築物内装の耐火性を向上させる等の措置が必要になるので所轄消防署等に相談すること。
- (セ) 水道直結式スプリンクラー設備の設置台帳を作成する等によりその設置状況を把握しておくこと。
- (ソ) 水道直結式スプリンクラー設備の設置にあたり、消防法令で規定された消防用設備等として必要な事項については、消防法で規定された消防設備士等が所管消防署等に提出するので、水道利用者等からの問い合わせ等に備えて、当該設備の水圧、水量の設計方法など必要な情報を収集すること。

### 4-1-3 元付け型浄水器等の設置

メーター下流側に設置する浄水器及び浄水機能を持つ冷水器等（軟水器も含む）の給水装置において、平成14年8月30日付、厚生労働省水道課事務連絡「元付け型浄水器等の衛生管理の徹底について」より、元付け型浄水器等の中には、水道水中の遊離残留塩素を法施行規則に定める基準値以下の濃度にまで除去するものがあり、使用状態等によっては雑菌等が繁殖する可能性があるため、衛生検査の受検等の措置が必要である。

このため、浄水器及び浄水機能を持つ冷水器等（軟水器も含む）の給水装置を設置する場合は、給水装置工事申し込み時に、「複数水栓対応型浄水器設置条件承諾書」を提出する。また、適正な水質検査を行うために、メーターと浄水器等の間に給水栓を設置する。

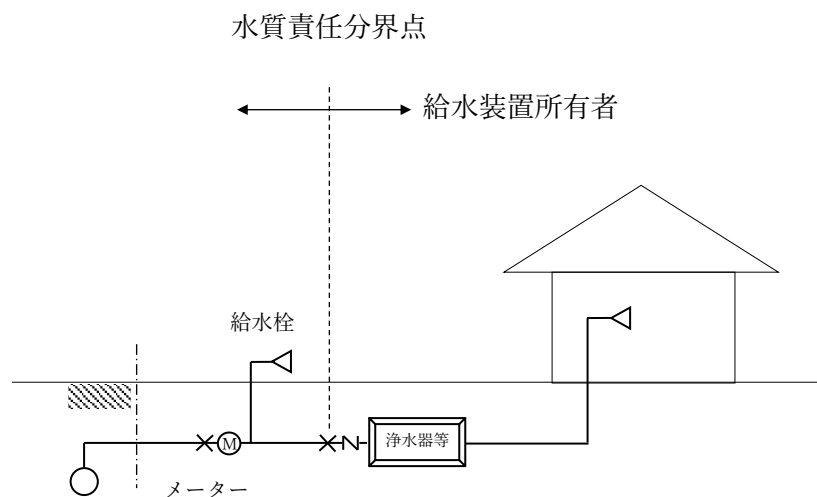


図4-26 元付け型浄水器等の設置例

## 4-14 土工事等

### 4-14-1 土工事

- (1) 工事は、関係法令を遵守して各工種に適した方法に従って行い、設備の不備、不完全な施工等によって事故や障害を起こすことがないようにする。
- (2) 掘削に先立ち事前の調査を行い、安全かつ確実な施工ができる掘削断面とする。
- (3) 掘削方法の選定に当たっては、現場状況等を総合的に検討した上で決定する。
- (4) 掘削は、周辺の環境、交通、他の埋設物等に与える影響を十分配慮し、入念に行う。
- (5) 道路内の埋戻しに当たっては、良質な土砂を用い、施工後に不陸、沈下、陥没等が発生しないよう十分締固める。また、埋設した給水管及び他の埋設物にも十分注意する。
- (6) 交通量の多い路線や雨天の日に施工した現場は、埋戻し後、随時点検し不陸、沈下、陥没等の事故防止に努める。

#### (基本事項)

- (1) 道路を掘削して工事を実施する場合は、工事着手前に道路管理者の道路占用許可を受けなければならない。(道路法第 32 条)
- (2) 道路を工事のため一時使用する場合は、工事着手前に所轄警察署長の道路使用許可を受けなければならない。(道路交通法第 77 条)
- (3) 河川敷、下水道敷及び里道や水路等の法定外公共物を掘削占用する場合は、その所有者又は管理者の占用許可を得なければならない。
- (4) 既設埋設物の近くを掘削する場合は、あらかじめガス管や下水道管等の管理者と協議し、必要に応じて道路使用許可を得たのち試験掘りを行い、埋設物の位置を確認する。
- (5) 工事現場には現場責任者を常駐させ、道路使用許可証、道路占用許可書及びガス管理者の回答書等の写しを携行する。

#### (掘削工)

- (1) 舗装道路は、隣接する舗装部分の影響がないよう舗装カッター等を使用して、周りは方形に、切り口は垂直になるように丁寧に切断した後、埋設物に注意し所定の深さに掘削する。
- (2) 道路を掘削する場合は、1 日の作業範囲とし、掘り置きはしない。

- (3) 掘削深さが 1.5m を超える場合は、切取り面がその箇所の土質に見合った勾配を保って掘削できる場合を除き土留工を施すこと（「土止め先行工法に関するガイドライン」（平成 15 年 12 月 17 日 基発第 1217001 号））。また、掘削深さが 1.5m 以内であっても水分を多く含んだ地盤や埋戻し地盤の場合、あるいは車両等が通る路面の近くでの掘削など自立性に乏しい地山の場合は、施工の安全性を確保するため適切な勾配を定めて断面を決定する、又は土留工を施すこと。
- (4) 透かし掘り（たぬき掘り、えぐり掘り）は絶対に行わないこと。（道路法施行令第 13 条第 2 項）

#### （埋戻し工）

- (1) 道路内における掘削跡の埋戻しは、道路管理者の許可条件で指定された土砂を用いて、各層（層の厚さは、原則として 30cm（路床部にあつては 20cm）以下とする）ごとにタンピングランマその他の締固め機械又は器具で確実に締固める。
- (2) 道路以外の埋戻しは、当該土地の管理者の承諾を得て良質な土砂を用い、原則として厚さ 30cm を超えない層ごとに十分締固めを行わなければならない。
- (3) 締固めは、タンピングランマ、振動ローラ等の転圧機によることを原則とする。

### 4-14-2 道路復旧工事

- (1) 舗装道路の本復旧は、道路管理者の指示に従い、埋戻し完了後速やかに行う。本復旧工事は、以下の項目により施工する。
  - (ア) 本復旧は、在来舗装と同等以上の強度及び機能を確保するものとし、舗装構成は、道路管理者が定める仕様書によるほか、関係法令等に基づき施工しなければならない。
  - (イ) 工事完了後、速やかに既設の区画線及び道路標示を溶着式により施工し、視覚障害者誘導ブロック等の標識類についても原形復旧する。
- (2) 速やかに本復旧工事を行うことが困難なときは、道路管理者の承諾を得た上で仮復旧工事を行う。仮復旧工事は、以下の項目により施工する。
  - (ア) 仮復旧は埋戻し後、直ちに施工しなければならない。
  - (イ) 仮復旧の表層材は、常温又は加熱アスファルト合材を用いる。舗装構成は、道路管理者の指示によるものとする。
  - (ウ) 仮復旧跡の路面には、白線等道路標示のほか、必要により道路管理者の指示による標示をペイント等により表示する。
- (3) 未舗装道路の復旧については、道路管理者の指定する方法により路盤築造等を行い、在来路面となじみよく仕上げる。

#### 4-14-3 現場管理

関係法令を遵守するとともに、常に工事の安全に留意し、現場管理を適切に行い、事故防止に努める。

工事の施工に当っては、道路交通法、労働安全衛生法等の関係法令及び工事に関する諸規定を遵守し、常に交通及び工事の安全に十分留意して現場管理を行うとともに、工事に伴う騒音や振動等をできる限り防止し、生活環境の保全に努める。

- (1) 工事の施工は、以下の技術指針や基準等を参照する。
  - (ア) 「土木工事安全施工技術指針」(国土交通省大臣官房技術調査課、令和2年3月改正)
  - (イ) 「建設工事に伴う騒音振動対策技術指針」(建設省大臣官房技術参事官通達、最終改正：平成29年4月1日)
  - (ウ) 「建設工事公衆災害防止対策要綱 土木工事編」(建設省事務次官通達、最終改正：令和元年9月2日)
  - (エ) 「道路工事現場における表示施設等の設置基準」(国土交通省道路局路政課長及び国道・防災課長通知、平成18年3月31日改正)
  - (オ) 「道路工事保安施設設置基準(国土交通省関東地方整備局の例)」(国土交通省関東地方整備局長通知、平成18年4月1日改正、令和元年5月21日内容一部変更)
- (2) 道路工事に当たっては、交通の安全等について道路管理者、及び所轄警察署長と事前に相談しておく。
- (3) バックホウ(※原動機の定格出力が20kW以下のものを除く)等を使用した特定建設作業を行う場合は、作業の7日前までに所定の様式にて吹田市環境保全指導課へ届出を行う。
- (4) 工事の施工によって生じた建設発生土、建設廃棄物等の不要物は、「廃棄物の処理及び清掃に関する法律」(昭和45年12月25日法律第137号、最終改正：令和元年6月14日)その他の規定に基づき、工事施行者が責任をもって適正かつ速やかに処理する。
- (5) 工事中、万一不測の事故等が発生した場合は、直ちに所轄警察署長、道路管理者に通報するとともに、水道部に連絡しなければならない。工事に際しては、予めこれらの連絡先を確認し、周知徹底する
- (6) 他の埋設物を損傷した場合は、直ちにその埋設物の管理者に通報し、その指示に従わなければならない。
- (7) 掘削に当たっては、工事場所の交通の安全等を確保するために保安設備を設置し、必要に応じて保安要員(交通整理員等)を配置する。また、その工事の作業員の安全についても十分留意する。
- (8) 工事施行者は、本復旧工事施工までに常に仮復旧箇所を巡回し、路盤沈下、その他不良箇所が生じた場合又は道路管理者等から指示を受けたときは、直ちに修復をしなければならない。



## 5. 事務手続き

給水装置を新設、増設、改造又は撤去しようとする者は、あらかじめ管理者に申し込み、その承認を受けなければならない（条例第8条第1項）。

なお、「5-2」に該当する工事や直結増圧給水への切替え及びその他管理者が必要と認めた場合は、給水装置工事の申込みの前に、水道部に「事前協議書」、「直結増圧給水協議申込書」の提出及びその他必要な手続きを行う。

### 5-1 調査・相談

配水管の布設状況等により、給水方式が制限される地域があるので、給水方式の決定に当たっては水道部と十分協議を行うこと。なお、3～5階建て相当の直結直圧式給水については、現地の水圧調査を行わなければならない場合があり、調査には約2週間の期間が必要となるため、事前に相談をする。

### 5-2 事前協議

(1) 下記の項目のいずれかに該当する開発行為や建築、造成工事等に伴う給水装置の設置には、給水装置工事の申込みの前に、水道部との事前協議が必要となる。（開発行為等に関連する水道施設等整備要領）

(ア) 開発区域において水道部に配水管として譲渡することを前提として埋設される給水管及びその付属設備を設置する場合

(イ) 開発区域に引き込まれる給水管の口径（給水方式が受水槽式の場合にあつては受水槽の流入管及び流出管の口径を含む）が50mm以上の場合

(ウ) 上記以外の場合で、管理者が特に必要と認めるもの。

(2) 事前協議に必要な書類

(ア) 事前協議申請書

(イ) 委任状

(ウ) 系統図（直結系統の配管は赤色、受水槽等以降はその他の色で色分け）

(エ) 各階の平面図（配管及び給水栓を明記）

(オ) 受水槽等の配管図及び構造図

(カ) 水理計算書（管口径の決定、増圧ポンプの仕様、受水槽の仕様等）

(キ) 「中規模（大規模）開発事業事前協議承認申請通知書」の写し及び添付図書

※図面には水道以外の配管は記載しない。また、地下水等の利用がある場合は色を変えてその配管も記載する。

※事前協議申請書の申請者名は、「中規模（大規模）開発事業事前協議承認申請通知書」と同じ事業者名となる。変更があった場合も同様。

(3) 事前協議の回答

(ア) 事前協議回答書

(イ) 同意条件

※(ア)及び(イ)については、事前協議申請書の内容を確認後、水道部にて作成する。

事前協議申請書の提出から内容の確認を経て回答に至るまで、1か月程度の時間を要する。このため、時間に余裕をもって協議を行うこと。また、処理申込カード（グリーンカード）については、(1)に該当するものは事前協議の回答後に裏書きを行う。

### 5-3 直結増圧給水協議の申込み

「3-2-2」に記載された直結増圧式の要件を満たす既存の建物について、「直結増圧給水協議申込書」を提出し、当該建物の給水方式の切替えに伴う給水装置工事が、本指針及び関係法令等に適合しているかについて審査を受けなければならない。なお、直結増圧給水の協議内容に変更が生じた場合は、速やかに再協議を行うこと。なお、審査期間は当該申込書受付から約2週間となる。

### 5-4 工事の申込み

工事の申し込みをしようとする者は、所定の事項を記載した給水装置工事申込書及び関係図書を提出すること。この場合において、受水槽を設ける工事及び受水槽以降の改造工事にあっても、受水槽以降の設備に係る設計図書を添付しなければならない。工事の申込み後の設計審査には2週間程度の期間を要する。なお、給水装置工事申込書に添付する書類は「表5-1」の通り。

#### 5-4-1 給水装置工事申込みに伴う承諾書等の取扱いについて

水道部ではこれまで給水装置工事に伴って、他人の土地を掘削する、他人の給水管から新たに分岐する場合には、承諾書等の提出をもって所有者の同意の確認を行っていたが、「民法等の一部を改正する法律」（令和3年法律第24号）により改正され、令和5年4月1日付けで施行される民法の趣旨を踏まえて、承諾書等の取り扱いについて見直すこととした。

- (1) 土地の所有者は、他の土地に設備を設置し、又は他人が所有する設備を使用しなければ電気、ガス又は水道水の供給その他これらに類する継続的給付を受けることができないときは、継続的給付を受けるため必要な範囲内で、他の土地に設備を設置し、又は他人が所有する設備を使用することができる。（民法第213条の2第1項）
- (2) 前項の場合には、設備の設置又は使用の場所及び方法は、他の土地又は他人が所有する設備のために損害が最も少ないものを選ばなければならない。（民法第213条の2第2項）
- (3) 第1項の規定により他の土地に設備を設置し、又は他人が所有する設備を使用する者は、あらかじめ、その目的、場所及び方法を他の土地等の所有者及び他の土地を現に使用している者に通知しなければならない。（民法第213条の2第3項）

上記により、他人の土地を掘削する、他人の給水管から新たに分岐する場合に求めている所有者の承諾書等の提出については、原則として求めないこととする。

しかしながら、水道部が必要であると判断した場合には、所有者の承諾書等を求めることがある。なお、この見直しは、所有者に無断で給水装置工事が実施できることを意味するものではない。改正された民法及び関係法令を遵守して給水装置工事を施行すること。

## 5-5 メーターの予約

共同住宅、事務所ビル等の給水装置工事申込を行う場合で、下記のいずれかに該当する場合は、メーター取り付け予定日の2ヶ月前までに「メーター予約申込書」を提出する。

- (1) 新たに設置するメーターの数が10個以上ある場合。
- (2) 新たに設置するメーターの口径が30mm以上の場合。

## 5-6 給水装置工事における配水管等の断水対応

給水装置工事において、配水管等の断水作業が必要な場合は、断水や濁水の影響範囲の把握・調査、緊急時の連絡体制等について水道部と協議を行い、十分な施工前準備を行ってから施工にあたること。

- (1) 断水工事は、水道部と協議のうえ、時間、区域とも最小限になるように設定し、当該地域住民に対して周知徹底を図り、円滑に工事を施工する。
  - (ア) 当該既設管及び地下埋設物等をあらかじめ試掘等で確認しておく。
  - (イ) 断水工事に伴い操作する仕切弁、消火栓、空気弁、排水設備等の設置位置を把握しておく。
  - (ウ) 弁栓類の設置位置を現地等で確認し、操作が可能な状況かを目視で確認する。
  - (エ) 受水槽、増圧給水設備が設置されている施設がある場合は、管理責任者と打合せを行い、作業時の濁水流入防止処理を行っておく。
  - (オ) 断水・濁水区域の調整については、事前に協力が得られるように説明し、特に飲食店、工場、理髪店、クリーニング店、病院等の断水や濁水で支障をきたすおそれのある使用者が、その区域に含まれる場合は十分に調整する。
- (2) 断水の通知
  - (ア) 断水の広報ビラは、その範囲や日時について水道部と確認後、断水日の2日前までに断水区域に配布する。
  - (イ) 断水区域外に水圧低下、濁水等が発生するおそれのある場合は、水道部の指示により広報ビラを配布する。
  - (ウ) 工事の中止は、当日の午前9時までに水道部に連絡し、再度広報ビラを断水区域に配布する。
- (3) 断水作業
  - (ア) 仕切弁の操作は原則として水道部が行なう。ただし、給水管の仕切弁等の操作についてはこの限りではない。各施設内の洗管対応については指定給水装置工事事業者が行う。
  - (イ) 仕切弁等の操作をする場合は、急激な開閉を避け、水撃等による管の破裂や仕切弁等に故障を生じさせないように慎重に行い、断水を確認してから切管作業を行う。

#### (4) 切管作業

(ア) 試験掘削を行い、切管以前に必ず寸法を確認する

(イ) 掘削箇所は、既設管内からの流水に耐え得るよう、土留めは完全に施工する。

(ウ) 管内の排水量及び湧き水量を調査し、これを処理することができる排水ポンプを携行する。

(エ) 閉止した仕切弁の先を掘削して切管作業を行う場合は、仕切弁が管端となり、水圧による不平均力がかかり、継手の抜け出しによる事故を引き起こす可能性がある。

このため、事前に水道部と施工方法について協議し、試掘による調査等を行ったうえで、必要な管の防護を行う。

#### (5) 通水作業

通水作業は、原則として水道部が行う。ただし、給水管についてはこの限りではない。

#### (6) 緊急時における対応

(ア) 現場の状況を把握し、水道部と協議し対応に努める。

(イ) 不測の断水が発生する場合、住宅等の使用者に連絡し状況説明を行う。

(ウ) 必要であればポリタンク等による飲料水を確保する。

### 5-7 検査

指定給水装置工事事業者は、「条例第9条第2項」及び「同条例施行規程第13条」の規定に基づき、工事の検査を受けなければならない。また、給水装置工事主任技術者（以下「主任技術者」という。）は、「法第25条の4第3項」に基づき、しゅん工図等の書類検査及び現地検査により、給水装置が基準省令に適合していることを確認する。また、給水装置の使用開始前に管内を洗浄するとともに、通水試験、耐圧試験及び水質の確認（残留塩素測定等）を行う。

#### 5-7-1 中間（分岐等）検査

##### (1) （分岐等）検査申込

水道管から新たに分岐を設ける場合や既存の分岐を撤去する場合は、施工方法や検査日について事前に水道部と協議し、必要な事項を記入したうえで「給水装置工事中間検査（分岐等）申込書」を提出する。検査の申し込みは検査日の1週間以上前に行う。なお、検査日については希望に添えないことがあるため、時間の余裕と検査日の候補に幅を持たせて申し込む。

(ア) 断水を伴う施工は、原則として休日及び休日の前日を除く、平日の午後から検査をする。

(イ) 不断水割T字管は、原則として休日を除く、平日の午後から検査をする。

(ウ) 検査日は、状況によって希望に添えない場合がある。

## (2) (分岐等) 検査内容

### (施工前)

- (ア) 適切に作業を行うことが出来る技能を有する者が作業に従事又は監督している。
- (イ) 主任技術者が立ち会いをしている。
- (ウ) 取付け位置が設計図と整合している。
- (エ) 穿孔作業場所の安全が確保されている。
- (オ) 分岐材料、穿孔機等が適切である。

### (施工時)

- (ア) サドル付き分水栓取付け部の管外面を十分に清掃している。
- (イ) 他の給水管の分岐位置から 30cm 以上離れている。
- (ウ) ボルトが片締めとならないよう平均して締め付けている。
- (エ) 締め付けトルクは適切である。
- (オ) 試験水圧の結果が良好である。
- (カ) 切粉を排出し、切り屑が残らないよう施工している。
- (キ) 密着コアが適切に挿入されている。

### (施工後)

- (ア) 水圧試験で漏水及び出水不良がない。
- (イ) 水質確認で臭気、味、色度及び濁度に異常がない。
- (ウ) 遊離残留塩素の濃度が 0.1mg/L である。

## (3) 検査判定

検査は、水道部が「中間(分岐等)検査点検表」に基づいて判定する。判定結果は主任技術者に渡され、指導により改善が必要な場合はこれを改善し、水道部による確認を受ける。後続の工事は、検査結果の判定が合格となってから進める。

## 5-7-2 しゅん工検査

### (1) しゅん工検査の流れ

- (ア) 工事完成
- (イ) 自社検査の実施
- (ウ) 検査書類の作成
- (エ) しゅん工検査の申し込み
- (オ) 現地立会検査
- (カ) 検査後の処理

(2) 自社検査の実施

指定給水装置工事事業者は、工事の完了後速やかに「給水装置工事点検表」に基づいて自社検査を実施し、適切に施行されているか、設計書（しゅん工図等）と整合しているかを確認する。

(ア) 水圧検査

(イ) 使用材料及び器具の検査

(ウ) 機能検査

(エ) メーター装置

(オ) 配管

(カ) 水質の確認

(キ) 受水槽

(ク) 増圧装置

(ケ) 工事許可条件

(3) 検査書類の作成

自社検査を実施し、適切に施行されていることを確認した後に、以下の検査書類を作成する。

(ア) しゅん工図

(イ) 給水装置工事点検表

(ウ) その他指示された資料

(4) 検査の申込

(ア) 「給水装置工事しゅん工検査申込書」に必要な事項を記入したうえで、検査書類を添付し水道部に提出する。

(イ) 検査の申し込みは検査日の1週間以上前に行うこと。なお、検査日については希望に添えないことがあるため、時間の余裕と検査日の候補に幅を持たせて申し込む。

(5) 現地立会検査

現地で水道部が行う検査内容は以下のとおり。

(ア) 給水装置工事申込書に記載された主任技術者が立ち会っている。

(イ) 不可視部分以外の現地確認が可能な検査項目について、「給水装置工事点検表」に基づいて検査を実施する。

(ウ) 新たに設置された給水装置から採水した水の臭気、味、色度及び濁度に異常がない。

(エ) 遊離残留塩素の濃度が0.1mg/L以上である。

(オ) 検査の結果、軽微な手直しがある場合は「給水装置工事手直し指示書」にその内容を記録し、水道部と検査立会人双方が署名する。指定工事事業者は原則1週間以内に手直しのうえ、再検査を受ける。

(6) 検査結果の通知等

(ア) 検査完了後にしゅん工検査の結果を通知する。

(イ) 水道使用に係る手続きについては、しゅん工検査の合格をもって使用開始が可能となる。

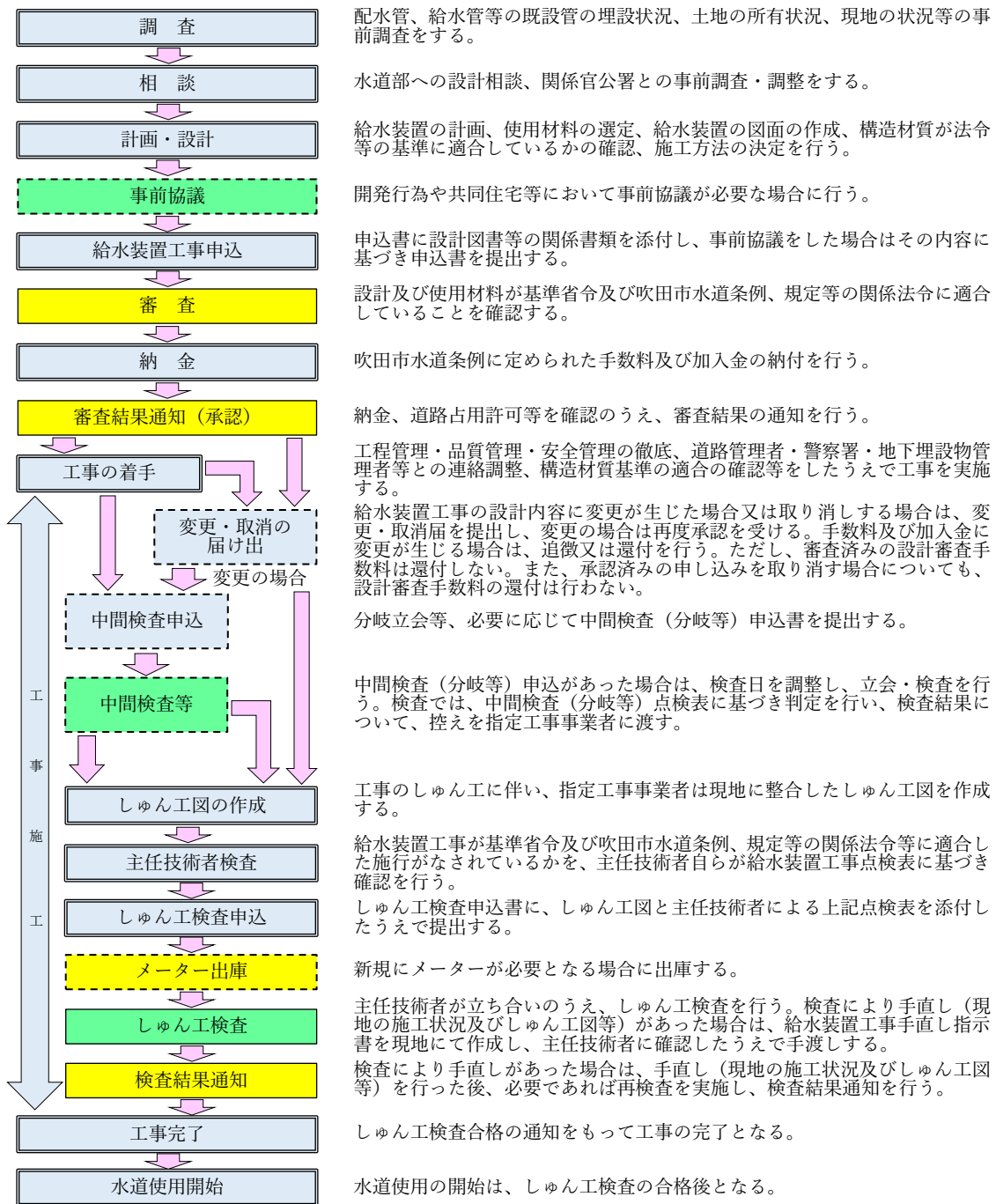
5-8 メーターの出庫

- (1) メーターの出庫は、「給水装置工事しゅん工検査申込書」及びしゅん工書類の提出をもって可能となる。出庫に際しては「水道メーター出庫申請書」を提出する。
- (2) 既設のメーターが市型ねじ（Sねじ）の場合は、給水装置工事の申込後に「Nねじ式水道メーター出庫申込書」を水道部に提出し、既設のSねじ式水道メーターとの交換をもって出庫することが出来る。（同口径に限る。）
- (3) メーターの出庫には時間を要するため、「5-5」で予約されたメーターや、それ以外のメーターについても、出庫日の1週間以上前に水道部と協議し出庫日を決定する。
- (4) 既設メーターを撤去した場合は、速やかに水道部にメーターを返却する。

表5-1 必要書類

工事申込	検査申込
<ul style="list-style-type: none"><li>・ 給水装置工事申込書（1通）</li><li>・ 工事内容確認シート</li><li>・ 付近見取図（工事場所が明確にわかるものを使用し当該敷地を赤色で囲む）</li><li>・ 配管図 1/250~500（新しいものを使用し当該敷地を赤色で囲む）</li><li>・ 設計図面（平面図、立面図、構造図等）</li><li>・ 系統図（戸建を除く3階建て以上の建物の場合）</li><li>・ 水理計算書</li><li>・ 水栓番号表（直結方式の共同住宅やメーターが3個以上設置されるテナントビル等の場合）</li><li>・ 事前協議回答書の写し等（事前協議を行っている場合）</li></ul>	<ul style="list-style-type: none"><li><b>【中間（分岐等）検査】</b></li><li>・ 給水装置工事中間（分岐等）検査申込書</li><li>・ 中間（分岐等）検査点検表（2通）</li> <li><b>【しゅん工検査】</b></li><li>・ 給水装置工事しゅん工検査申込書</li><li>・ しゅん工図（分岐部等のオフセット等を記入のこと）</li><li>・ 給水装置工事点検表</li><li>・ その他指示された資料</li></ul>

## 給水装置工事の手続きフロー



### 凡例

- 申込者(設置者)及び指定給水装置工事事業者の業務
- 水道事業者の事務
- 双方で実施する業務
- 必要がある場合に行う業務



## 6. 給水装置の維持管理

### 6-1 維持管理

- (1) 使用者又は所有者は、水が汚染され、又は漏れることがないように給水装置を管理しなければならない。(条例第12条第1項)
- (2) 使用者又は所有者は、給水装置に異常があると認めるときは、直ちに指定給水装置工事業者に修繕その他必要な処置を依頼しなければならない。ただし、法第16条の2第3項ただし書に規定する給水装置の軽微な変更は、自ら行い、又は指定給水装置工事業者以外の者に依頼することができる。(条例第12条第2項)
- (3) 前項の規定にかかわらず、管理者は、給水上必要があると認めるときは、修繕その他必要な処置をすることができる。(条例第12条第3項)
- (4) 前2項の修繕その他必要な処置に要する費用は、使用者又は所有者の負担とする。ただし管理者が特に必要があると認めるときは、市が負担する。(条例第12条第4項)
- (5) 管理する者や設置条件等を記した承諾書等の提出が必要な給水装置
  - (ア)直結給水用増圧装置
    - (イ)メーターユニット
    - (ウ)水道直結式スプリンクラー設備
    - (エ)複数水栓対応型浄水器
    - (オ)非常用貯水槽
    - (カ)流量センサー
    - (キ)その他必要と認められるもの

### 6-2 修繕区分

#### 6-2-1 修繕する範囲

法第14条の供給規定により、「給水装置工事の費用負担区分その他の供給条件について、供給規定を定めなければならない」とされ、水道部が行う修繕範囲は、「漏水修繕に関する取扱要領」において、次のとおりと定めている。

- (1) 水道部が行う修繕範囲
  - (ア)直結直圧の一戸建て住宅等は分岐部から市の水道メーターまで。
  - (イ)メーターが複数設置される共同住宅等においては、分岐部から敷地内第1バルブ(第1バルブが敷地境界から1m以上離れる場合は敷地境界から1mの範囲)まで。
  - (ウ)受水槽が設置される建物においては、分岐部から敷地内第1バルブ(第1バルブが敷地境界から1m以上離れる場合は敷地境界から1mの範囲)まで。

## (2) 水道部が行う修繕工事の内容

(ア)原則として漏水等不具合が発生している部分のみを施工

(イ)原則として修繕対象の給水装置と同口径での施工

(ウ)復旧方法は、道路上は現状復旧とし、敷地内は埋め戻し土又は簡易なモルタルでの復旧

## 6-3 異常現象と対策

給水装置又は水質について、使用者又は所有者から検査の請求があったときは、市において検査を行い、その結果を請求者に通知する。(条例第18条)

異常現象は、水質によるもの(濁り、色、臭味、異物等)と配管状態によるもの(水撃、異常音、出水不良等)とに大別されるが、どちらのケースにおいても、当該給水環境を踏まえて、主任技術者はよく調査したうえで、水道事業者と相談・協議、需要者とは相談をしながら、適切な処置を講じなければならない

### 6-3-1 水質の異常

水道水の濁り、着色、異臭味等が発生した場合には、水道部に連絡し、水質検査を依頼する等直ちに原因を究明するとともに、適切な対策を講じなければならない。

#### (1) 異常な臭味

水道水は、消毒のため塩素を添加しているので消毒臭(塩素臭)がある。この消毒臭は、残留塩素があることを意味し、水道水の安全性を示す一つの証拠である。

塩素以外の臭味が感じられたときは、水道部に連絡し、必要に応じ水質検査を依頼する。臭味の発生原因は以下のとおりである。

##### (ア)油臭・薬品臭のある場合

給水装置の配管で、ビニル管の接着剤、鋼管のねじ切り等に使用される切削油、シーリング剤の使用が適切でない場合や、ガソリン、灯油等の油類、殺虫剤、除草剤等の漏れ・投棄・散布等によりこれらが合成樹脂製給水管(硬質ポリ塩化ビニル管、水道用ポリエチレン二層管、水道配水用ポリエチレン管、水道給水用ポリエチレン管、架橋ポリエチレン管、ポリブテン管)内に浸透し、臭味が発生する場合がある。また、薬液等とのクロスコンタクトにより臭味が発生する場合もある。

##### (イ)シンナー臭のある場合

投棄された塗料や有機溶剤等が、合成樹脂製給水管(硬質ポリ塩化ビニル管、水道用ポリエチレン二層管、水道配水用ポリエチレン管、水道給水用ポリエチレン管、架橋ポリエチレン管、ポリブテン管)内に浸透し、臭味が発生する場合がある。

(ウ)かび臭・墨汁臭のある場合

河川の水温上昇等の原因で藍藻類等の微生物の繁殖が活発となり、臭味が発生する  
場合がある。多くは浄水過程の問題であり、給水装置の問題ではない。

(エ) 普段と異なる味がする場合

水道水は、無味無臭に近いものであるが、普段と異なる味がする場合は、工場排水、  
下水、薬品等の混入等が考えられる。塩辛い味、苦い味、渋い味、酸味、甘味等が感じ  
られる場合は、クロスコネクションのおそれがあるので、直ちに飲用を中止する。

鉄、銅、亜鉛等の金属を多く含むと、金気味、渋味を感じる。給水管にこれらの材質  
を使用しているときは、滞留時間が長くなる朝の使い始めの水は、なるべく雑用水等の  
飲用以外に使用する。

(2) 異常な色

水道水が着色する原因としては、以下の事項がある。

なお、汚染の疑いがある場合は水道事業者に水質の検査を依頼する。

(ア) 白濁色の場合

水道水が白濁色に見え、数分間で清澄化する場合は、空気の混入によるもので一般に  
問題はない。

(イ) 赤褐色又は黒褐色の場合

水道水が赤褐色又は黒褐色になる場合は、鑄鉄管、鋼管の錆が流速の変化、流水の方  
向変化等により流出したもので、一定時間排水すれば回復する。常時発生する場合は、  
管種変更等の措置が必要である。

(ウ) 青い色の場合

衛生陶器が青い色に染まっているように見えるのは、銅管等から出る銅イオンが脂  
肪酸と結びついてできる不溶性の銅石鹼が付着して起こるものである。この現象は、通  
常一定期間の使用で銅管の内面に亜酸化銅の被膜が生成し起こらなくなる。

(3) 異物の流出

(ア) 水道水に砂、鉄粉等が混入している場合

配水管や給水装置の工事の際に混入したものであることが多く、給水用具を損傷す  
ることもあるので水道メーターを取外して、管内から除去する。

(イ) 黒色、白色及び緑色の微細片が出る場合

止水栓、給水栓に使われているパッキンのゴムやフレキシブル管(継手)の内層部の  
樹脂等が劣化し、栓の開閉操作を行った際に細かく砕けて出てくるのが原因と考えら  
れる。

### 6-3-2 出水不良

出水不良の原因は種々あるが、その原因を調査し、適切な措置を施す。

#### (1) 配水管の水圧が低い場合

周辺のほとんどの家で水の出が悪くなった場合は、配水管の水圧低下が考えられる。この場合は、配水管網の整備が必要である。

#### (2) 給水管の口径が小さい場合

一つの給水管から当初の使用予定を上回って、数多く分岐されると、既設給水管の必要水量に比し給水管の口径が不足をきたし出水不良を起こす。この場合は適正な口径に改造する必要がある。

#### (3) 管内に錆が付着した場合

既設給水管に亜鉛めっき鋼管等を使用していると内部に赤錆が発生しやすく、年月を経るとともに給水管断面が小さくなるので出水不良を起こす。この場合は管の布設替えが必要である。

#### (4) 水道メーターのストレーナにスケールが付着した場合

配水管の工事等により断水すると、通水の際の水圧によりスケール等が水道メーターのストレーナに付着し出水不良となることがある。この場合はストレーナを清掃する。

#### (5) その他の不具合の場合

給水管が途中でつぶれたり、地下漏水をしていることによる出水不良、又は各種給水用具の故障等による出水不良もあるが、これらに対しては、現場調査を綿密に行って原因を発見し、その原因を除去する。

### 6-3-3 水撃

水撃が発生している場合は、その原因を十分調査し、原因となる給水用具の取替えや水撃防止器具の取付け、給水装置の改造により発生原因を除去する。

給水装置内に発生原因がなく、外部からの原因により水撃が発生している場合もあるので注意が必要である。

### 6-3-4 異常音

給水装置が異常音が発生する場合は、その原因を調査し発生源を排除する。

#### (1) 水栓のこまパッキンが摩耗しているため、こまが振動して異常音を発する場合は、こまパッキンを取り替える。

#### (2) 水栓を開閉する際、立上り管等が振動して異常音を発する場合は、立上り管等を固定させて管の振動を防止する。

#### (3) 上記以外の原因で異常音が発生する場合は、水撃に起因することが多い。

### 6-3-5 汚染事故（事故原因と対策）

給水装置と配水管は、構造的に一体をなしており、給水装置の事故によって汚染された水が配水管に逆流したりすると、他の需要者にまで衛生上の危害を及ぼすおそれがある。このため、事故の原因を良く究明し適切な対策を講じる必要がある。主な汚染事故の原因と対策は以下のとおりである。

#### (1) クロスコネクション

「2-4-6 クロスコネクション防止」を参照のこと。

#### (2) 逆流

既設給水装置において、以下のような不適正な状態が発見された場合、サイホン作用による水の逆流が生じる可能性があるので「2-4-5 逆流防止」を参照して適切な対策を講じる。

(ア) 水栓にホース類が付けられ、ホースが汚水内に漬かっている場合

(イ) 浴槽等への給水で十分な吐水口空間が確保されていない場合

(ウ) 散水栓が汚水の中に水没している場合

#### (3) 埋設管の汚水吸引（エジェクタ作用等）

埋設管が外力によってつぶれ小さな穴があいてしまった場合、給水時にこの部分の流速が大きくなり、エジェクタのような作用（※）をして、この穴から外部の汚水や異物を吸引することがある。その場合は、早急に指定給水装置工事事業者等に依頼して修繕を行う。

※エジェクタとは蒸気等をノズルから噴流し、噴流部出口の負圧を利用して他の流体を吸引する流体ポンプをいう。

## 7. 水理計算例

実務上おおよその口径を見出す方法として、給水管の最長部分の長さや配水管の計画最小動水圧から、給水用具の立上り高さを差し引いた水頭（有効水頭）より動水勾配を求め、この値と同時使用率を考慮した計画使用水量を用いてウエストン公式流量図により求める方法がある。

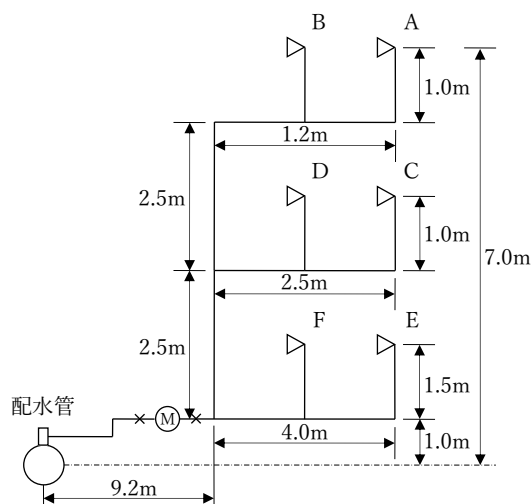
### 7-1 直結直圧式

（例題1）直結式（一般住宅3階建て）の口径決定

#### （1）設計条件

- ・ 配水管の水圧 0.2Mpa
- ・ 給水栓数 6
- ・ 給水する高さ 7.0m

給水用具名	
A	大便器（洗浄タンク）
B	手洗器
C	台所流し
D	洗面器
E	浴槽（和式）
F	大便器（洗浄タンク）



#### （2）設計手順

- （ア）計画使用水量を算出する。
- （イ）それぞれの区間の口径を仮定する。
- （ウ）給水装置の末端から水理計算を行い、各分岐点での所要水頭を求める。
- （エ）同じ分岐点からの分岐管路において、それぞれの分岐点での所要水頭を求める。その最大値が、その分岐点での所要水頭になる。
- （オ）最終的に、その給水装置が配水管から分岐する箇所での所要水頭が、配水管の計画最小動水圧の水頭以下となるよう仮定口径を修正して口径を決定する。

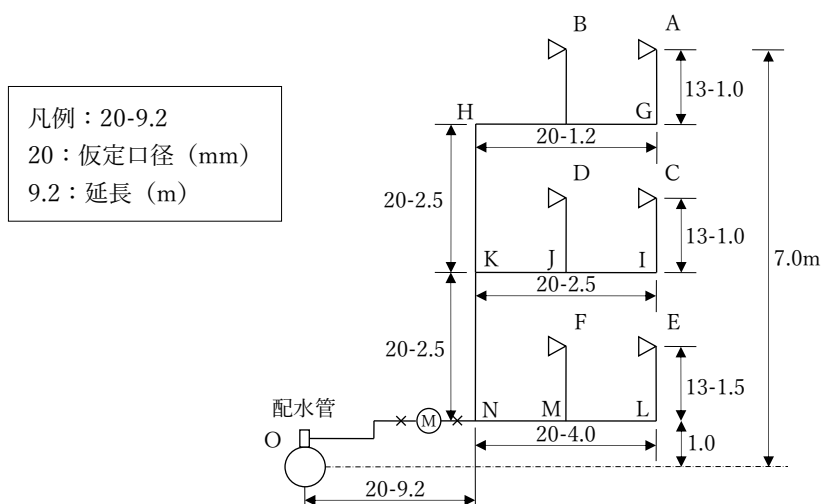
(3) 計画使用水量の算出

計画使用水量は、「表3-9」と「表3-10」より算出する。

給水用具名	給水栓呼び径	同時使用の有無	計画使用水量
A 大便器 (洗浄タンク)	13mm	使用	12 (L/min)
B 手洗器	13mm	—	—
C 台所流し	13mm	使用	12 (L/min)
D 洗面器	13mm	—	—
E 洗濯流し	13mm	使用	12 (L/min)
F 浴槽 (和式)	13mm	—	—
—	—	計	36 (L/min)

(4) 口径の決定

各区間の口径を以下の図のように仮定する。



(5) 口径決定計算

区間	流量 L/min	仮定 口径	動水勾配 0/00 ①	延長 m ②	損失水頭 M ③=①×②/1000	立上げ 高さ m ④	所要水頭 ⑤=③+④	備考
給水栓 A	12	13	給水用具の 損失水頭		0.80	—	0.80	図3-6 により
給水管 A~G間	12	13	230	1.0	0.23	1.0	1.23	図3-4 により
給水管 G~H間	12	20	33	1.2	0.04	—	0.04	
給水管 H~K間	12	20	33	2.5	0.08	2.5	2.58	
計							4.65	

給水栓 C	12	13	給水用具の 損失水頭		0.80	—	0.80	図3-6 により
給水管 C~I間	12	13	230	1.0	0.23	1.0	1.23	図3-4 により
給水管 I~K間	12	20	33	2.5	0.08	—	0.08	
計							2.11	

A~K間の所要水頭 4.65m > C~K間の所要水頭 2.11m。

よってK点での所要水頭は 4.65m となる。

区間	流量 L/min	仮定 口径	動水勾配 0/00 ①	延長 m ②	損失水頭 M ③=①×②/1000	立上げ 高さ m ④	所要水頭 ⑤=③+④	備考
給水管 K~N間	24	20	108	2.5	0.27	2.5	2.77	図3-4 により

給水栓 E	12	13	給水用具の 損失水頭		0.8	—	0.8	図3-6 により
給水管 E~L間	12	13	230	1.5	0.35	1.5	1.85	図3-4 により
給水管 L~N間	12	20	33	4.0	0.13	—	0.13	
計							2.78	

A~N間の所要水頭 4.65m + 2.77m = 7.42m > E~N間の所要水頭 2.78m。

よってN点での所要水頭は 7.42m となる。



区間	流量 L/min	仮定 口径	動水勾配 0/00 ①	延長 m ②	損失水頭 M ③=①×②/1000	立上げ 高さ m ④	所要水頭 ⑤=③+④	備考
給水管 N~O 間	36	20	220	9.2	2.03	1.0	3.03	図3-4 により
	36	20	水道メーター		1.90	—	1.90	図3-5 により
	36	20	止水栓（甲形）		1.80	—	1.80	図3-6 により
	36	20	分水栓		0.60	—	0.60	
						計	7.33	

全所要水頭は、7.42m + 7.33m = 14.75m となる。

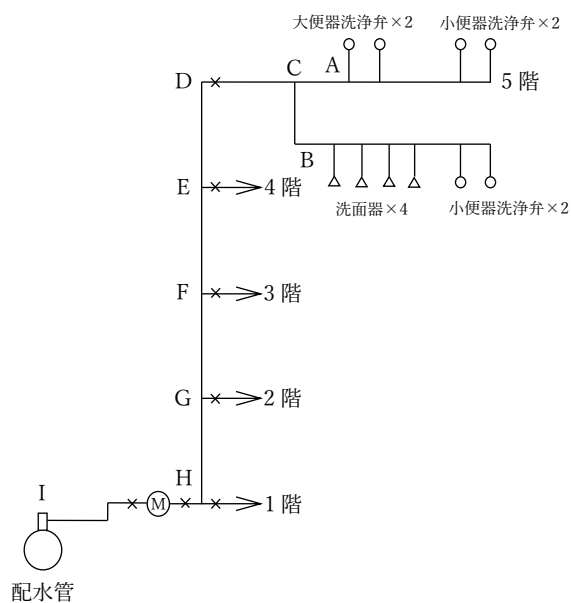
水頭から圧力に変換すると、 $14.75\text{m} \times 1,000\text{kg/m}^3 \times 9.8\text{m/s}^2 \times 10^{-6} = 0.15\text{Mpa} < 0.2\text{Mpa}$  であり、また、水道メーターの一時使用の許容通過流量 41.7 (L/min) > 36 (L/min) であるため、仮定どおりの口径で適当である。

(例題2) 5階建て事務所ビル同時使用水量を求める

(1) 新給水負荷単位を用いた同時使用水量の求め方

(設計条件)

- ・ 1階～4階の給水器具は5階に同じ



「表3-15」と「図3-9」により同時使用水量を算出する。

区間	負荷単位	流量 (L/min)	備考
A-C	5 (大便器洗浄弁式) × 2 + 3 (小便器洗浄弁式) × 2 = 16	180	負荷曲線 C から流量を求める
B-C	3 (小便器洗浄弁式) × 2 + 1.5 (洗面器) × 4 = 12	60	負荷曲線 B から流量を求める
C-D	16 + 12 = 28	220	負荷曲線 C から流量を求める
D-E	28	220	負荷曲線 C から流量を求める
E-F	28 × 2 = 56	250	負荷曲線 C から流量を求める
F-G	28 × 3 = 84	280	負荷曲線 C から流量を求める
G-H	28 × 4 = 112	300	負荷曲線 C から流量を求める
H-I	28 × 5 = 140	320	負荷曲線 C から流量を求める

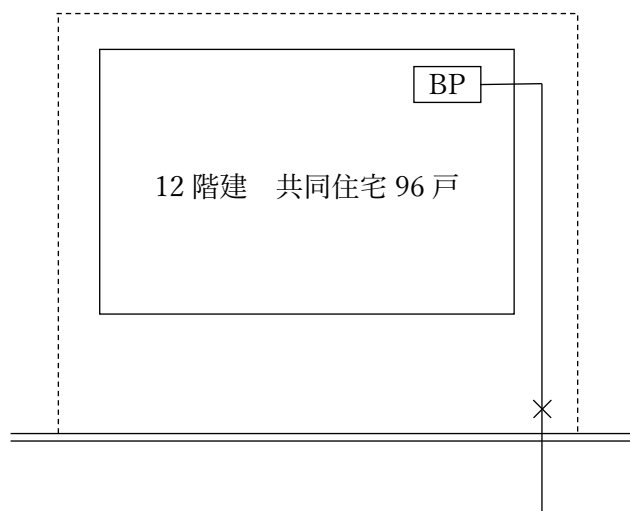
(2) 給水用具給水負荷単位を用いた同時使用水量の求め方

「表 3-14」と「図 3-8」により同時使用水量を算出する。

区間	負荷単位	流量 (L/min)	備考
A-C	10 (大便器洗浄弁式) × 2 + 5 (小便器洗浄弁式) × 2 = 30	150	A-C区間は曲線①
B-C	5 (小便器洗浄弁式) × 2 + 2 (洗面器) × 4 = 18	40	B-Cは曲線②
C-D	30 + 18 = 48	180	C-Dは大便器が多いとし曲線①
D-E	48	180	
E-F	48 × 2 = 96	250	
F-G	48 × 3 = 144	300	
G-H	48 × 4 = 192	340	
H-I	48 × 5 = 240	380	

## 7-2 直結増圧式

(例題 3) 12 階建て 96 戸の共同住宅（単身者向け共同住宅を除く）を建設する場合の増圧装置及び給水管口径を求める。



### (1) 同時使用水量の算定

同時使用水量は、「優良住宅部品認定基準(BL 認定基準)による計算」により算出する。

- ・ 10 戸未満  $Q = 42N^{0.33}$
- ・ 10 戸以上 600 戸未満  $Q = 19N^{0.67}$

ここで、

Q：同時使用水量 (L/min)

N：戸数

全体の同時使用水量は、

$$Q = 19 \times 96^{0.67} = 404 \text{ (L/min)}$$

となる。

### (2) 給水管口径の決定

許容同時使用水量表より、同時使用水量 404 (L/min) の給水管口径は 75 mm となる。

(3) 直結加圧型ポンプユニットの設定

(ア) 減圧式逆流防止装置の設置位置の決定

増圧装置の吸込側に逆流防止装置を設置するものとして計算を行う。

区 間	流 量 (L/min)	仮定管径 (mm)	動水勾配 (0/00)	長 さ (m)	器具損失 合計	損失水頭	立上り高さ	区間水頭	所要水頭
⑱～⑳	404	75	50	27.80		1.340	1.80	3.140	3.140
仕切弁 ソフトシル弁	404	75			0.6			0.600	3.740
仕切弁 ソフトシル弁	404	75			0.6			0.600	4.340
減圧式逆流 防止装置	404	75			6.9			6.900	11.240

上記の表より、404 (L/min) の同時使用水量が流れた場合、増圧装置の吸込側における圧力損失は、11.24m であるので

$$\begin{aligned}
 P_0 - (P_1 + P_2 + P_X) &= 20.0\text{m} - 11.24\text{m} \\
 &= 8.76\text{m} \\
 &= 0.086\text{MPa} > 0
 \end{aligned}$$

よって、減圧式逆流防止装置は増圧装置の吸込側に設置する。

$P_0 - (P_1 + P_2 + P_X) > 0$  の場合

逆流防止装置を増圧装置の「吸込側」に設置する

$P_0 - (P_1 + P_2 + P_X) \leq 0$  の場合

逆流防止装置を増圧装置の「吐出側」に設置する

$P_0$  : 設計水圧 (MPa)

$P_1$  : 配水管と増圧装置との高低差による圧力損失 (MPa)

$P_2$  : 逆流防止装置吸込側の給水管及び器具の圧力損失 (MPa)

$P_X$  : 逆流防止装置の圧力損失 (MPa)

(イ) ポンプ停止圧力設定値の算出

$$\begin{aligned}
 P_T &= 20.0\text{m} - (4.34\text{m} + 5.00\text{m}) \\
 &= 10.66\text{m} \\
 &= 0.104\text{MPa}
 \end{aligned}$$

よって、停止圧力設定値  $P_T$  は 0.104MPa とする。

$$P_T = P_0 - (P_1 + P_2 + 0.05\text{MPa})$$

ただし、 $P_T \geq 0.01\text{MPa}$

$P_T$  : 増圧装置停止圧力設定値 (MPa) ・ ・ ・ (0.01MPa 単位で設定)

$P_0$  : 設計水圧 (MPa)

$P_1$  : 配水管と増圧装置との高低差による圧力損失 (MPa)

$P_2$  : 減圧式逆流防止装置一次側の給水管及び器具の圧力損失 (MPa)

(減圧式逆流防止装置を増圧装置の二次側に設置する場合は、増圧装置に読み替える)

※ 再起動の設定圧力は、自動停止圧力に 0.03MPa を加えた値とする。

(ウ)吐水圧（圧力水頭）設定値の算出

区 間	流 量 (L/min)	仮定管径 (mm)	動水勾配 (0/00)	長 さ (m)	器具損失 合計	損失水頭	立上り高さ	区間水頭	所要水頭
①					7.00			7.00	7.000
①～②	12	13	228	2.00		0.456	0.70	1.156	8.156
②～③	24	20	108	2.00		0.216		0.216	8.372
③～④	33	20	188	2.00		0.376		0.376	8.748
ボール 止水栓	33	20	188		0.043			0.043	8.791
メーター	33	20	188		2.068			2.068	10.859
逆止弁付 止水栓	33	20	188		1.166			1.166	12.025
④～⑤	53	50	6	2.91		0.017	2.91	2.927	14.952
⑤～⑥	66	50	9	2.91		0.026	2.91	2.936	17.888
⑥～⑦	76	50	11	2.91		0.032	2.91	2.942	20.83
⑦～⑧	83	50	14	2.91		0.041	2.91	2.951	23.781
⑧～⑨	89	50	15	2.91		0.044	2.91	2.954	26.735
⑨～⑩	100	50	19	2.91		0.055	2.91	2.965	29.7
⑩～⑪	111	50	23	2.91		0.067	2.91	2.977	32.677
⑪～⑫	122	50	27	2.91		0.079	2.91	2.989	35.666
⑫～⑬	132	50	31	2.91		0.09	2.91	3.000	38.666
⑬～⑭	141	50	34	2.91		0.099	2.91	3.009	41.675
⑭～⑮	151	50	39	2.91		0.113	2.91	3.023	44.698
⑮～⑯	160	50	43	6.80		0.292	1.80	2.092	46.79
止水栓	160	50	43		1.00			1.00	47.79
⑯～⑰	254	75	21	5.00		0.105		0.105	47.895
⑰～⑱	334	75	38	5.00		0.190		0.190	48.085
⑱～⑲	404	75	50	4.60		0.230	-0.60	-0.37	47.715

上記表より、所要水頭は 47.715m であるため、吐水圧設定値は 0.47MPa となる。

増圧ポンプ吐水圧（圧力水頭）設定値《 $PP = P4 + P5 + P6$ 》

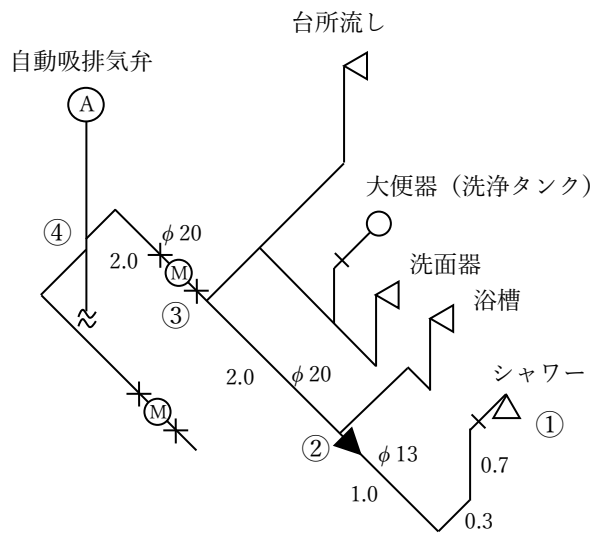
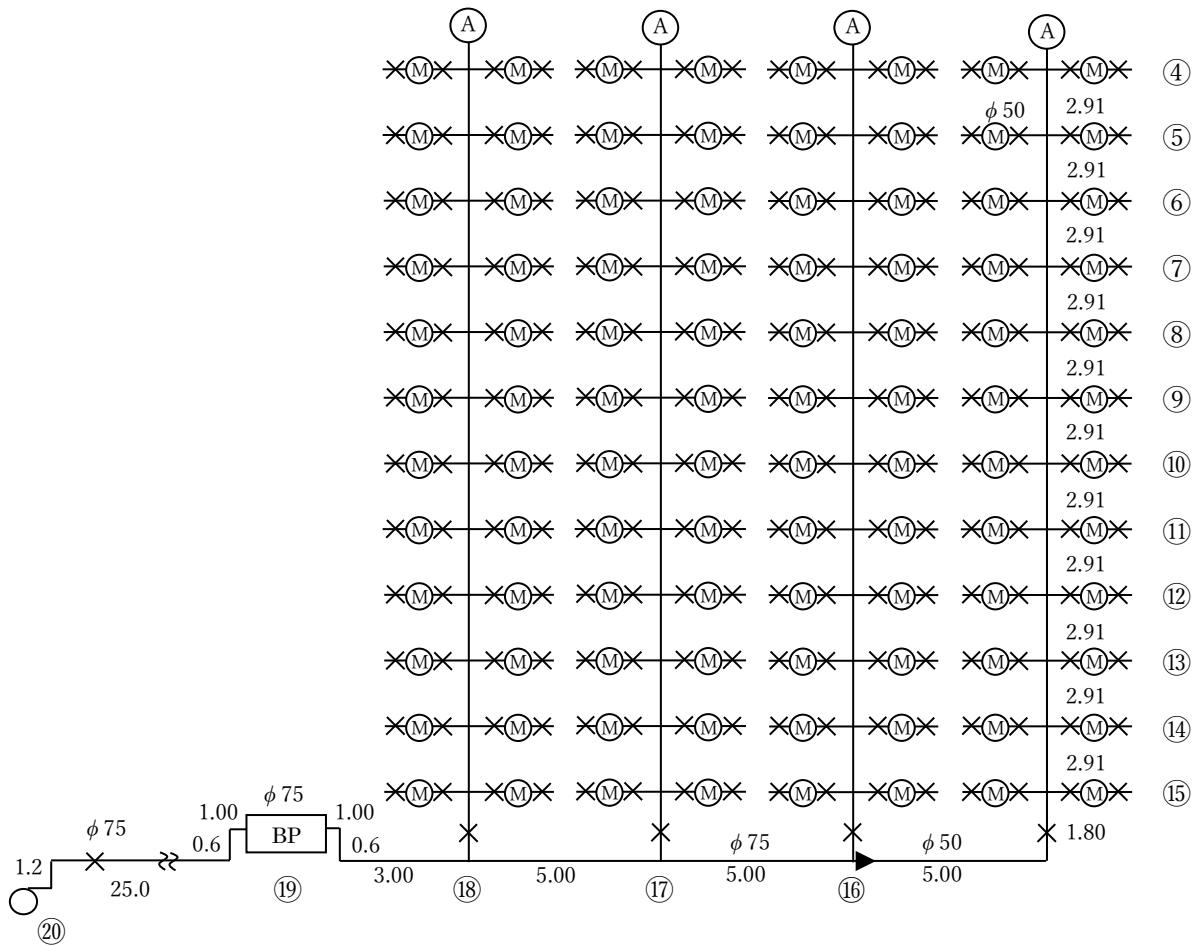
PP：吐水圧設定値（MPa）…（0.01MPa 単位で設定）

P4：増圧装置二次側の給水管及び器具の圧力損失（MPa）

P5：末端最高位の器具を使用するための必要最小動水圧（MPa）

P6：増圧装置と末端最高位の器具の高低差による圧力損失（MPa）

※給水器具の種類等により、吐水量や損失水頭（又は所要水頭）が異なるため、製造会社の資料等を参考にすること

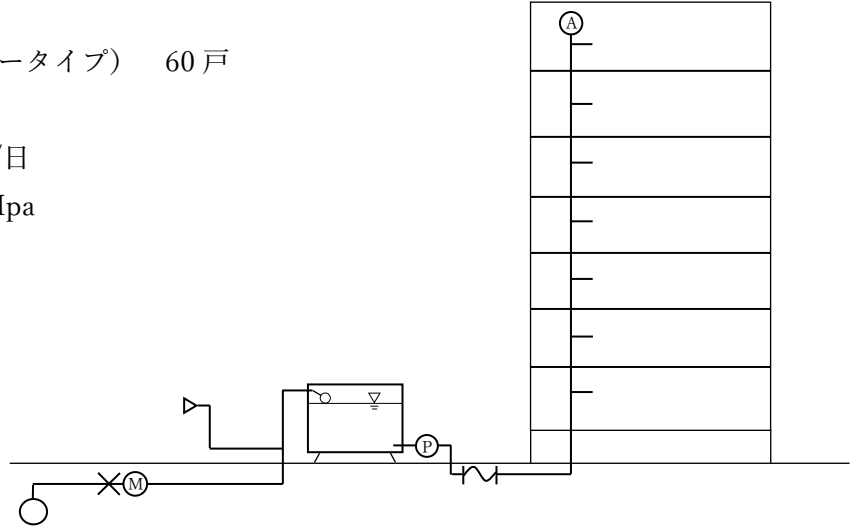


### 7-3 受水槽式

(例題4) 受水槽の有効容量及び給水装置の管径を決定する。

(設計条件)

1. 共同住宅 (ファミリータイプ) 60戸
2. 使用人員 3.5人/戸
3. 使用水量 200L/人/日
4. 配水管の水圧 0.2Mpa
5. 給水高さ 5.0m
6. 給水管の延長 20m



(1) 計画一日使用水量

$$3.5 \text{ (人/戸)} \times 60 \text{ (戸)} \times 200\text{L/人/日} = 42,000\text{L/日}$$

(2) 受水槽有効容量 計画一日使用水量の4/10とする

$$42,000\text{L/日} \times 4/10 = 16,800\text{L/日} \quad \text{よって受水槽の有効容量は } 16.8 \text{ m}^3$$

(3) 給水管口径

(ア) 平均使用水量 1日使用時間を10時間とする

$$42,000\text{L/日} \div 10 = 4,200\text{L/h} = 1.2\text{L/s}$$

(イ) 仮定口径 メーターの適正使用流量範囲等を考慮して40mmとする

(ウ) 損失水頭 メーター (B) 0.8m ポールタップ 10m

$$\text{止水栓 } 0.5\text{m} \quad \text{分水栓 } 0.8\text{m} \quad \text{給水管 } 30\text{‰} \times 20\text{m} = 0.6\text{m}$$

(図3-5、図3-6より)

(エ) 所要水頭  $0.8 + 10 + 0.5 + 0.8 + 0.6 + 5.0 = 17.7\text{m}$

水頭から圧力に変換すると、 $17.7 \times 1,000\text{kg/m}^3 \times 9.8\text{m/s}^2 \times 10^{-6} = 0.174 < 0.2\text{Mpa}$  であり、メーターの適正使用流量範囲等を考慮した口径であるので、仮定した40mmが適正な口径となる。





## 給水装置工事施行指針 2023年版

令和 5年 7月 1日 2023年版発行

平成 30年 4月 1日 2018年版発行

平成 27年 4月 1日 2015年版発行

平成 24年 4月 1日 2012年版発行

平成 20年 4月 1日 2008年版発行

平成 10年 4月 1日 1998年版発行

発行 吹田市水道部工務室 給水相談グループ

〒564-8551 吹田市南吹田3丁目3番60号

TEL 06-6384-1371

FAX 06-6384-1837

EMAIL [w-koum@city.suita.osaka.jp](mailto:w-koum@city.suita.osaka.jp)

# 参 考 资 料

表1 ウェストン公式計算結果 (口径 13 mm)

流 量	動水勾配	流 速	流 量	動水勾配	流 速	流 量	動水勾配	流 速	流 量	動水勾配	流 速
1	4	0.13	6	69	0.75	11	196	1.38	16	378	2.01
2	11	0.25	7	90	0.88	12	228	1.51	17	421	2.14
3	21	0.38	8	113	1.01	13	262	1.63	18	465	2.26
4	35	0.5	9	138	1.13	14	299	1.76	19	512	2.39
5	51	0.63	10	166	1.26	15	337	1.88	20	561	2.51

流量 (L/min) 、動水勾配 (0/00) 、流速 (m/s)

表2 ウェストン公式計算結果 (口径 20 mm)

流 量	動水勾配	流 速	流 量	動水勾配	流 速	流 量	動水勾配	流 速	流 量	動水勾配	流 速
1	1	0.05	12	33	0.64	23	100	1.22	34	199	1.8
2	2	0.11	13	38	0.69	24	108	1.27	35	209	1.86
3	3	0.16	14	43	0.74	25	116	1.33	36	220	1.91
4	5	0.21	15	48	0.8	26	124	1.38	37	231	1.96
5	8	0.27	16	54	0.85	27	132	1.43	38	242	2.02
6	10	0.32	17	59	0.9	28	141	1.49	39	253	2.07
7	13	0.37	18	66	0.96	29	150	1.54	40	265	2.12
8	17	0.42	19	72	1.01	30	159	1.59	41	277	2.18
9	20	0.48	20	79	1.06	31	169	1.65	42	289	2.23
10	24	0.53	21	86	1.11	32	178	1.7	43	301	2.28
11	28	0.58	22	93	1.17	33	188	1.75	44	314	2.34

流量 (L/min) 、動水勾配 (0/00) 、流速 (m/s)

表3 ウェストン公式計算結果 (口径 25 mm)

流 量	動水勾配	流 速	流 量	動水勾配	流 速	流 量	動水勾配	流 速	流 量	動水勾配	流 速
1	0	0.03	25	42	0.85	49	135	1.66	73	275	2.48
2	1	0.07	26	45	0.88	50	140	1.7	74	282	2.51
3	1	0.1	27	48	0.92	51	145	1.73	75	288	2.55
4	2	0.14	28	51	0.95	52	150	1.77	76	295	2.58
5	3	0.17	29	54	0.99	53	156	1.8	77	302	2.62
6	4	0.2	30	57	1.02	54	161	1.83	78	309	2.65
7	5	0.24	31	61	1.05	55	166	1.87	79	317	2.68
8	6	0.27	32	64	1.09	56	171	1.9	80	324	2.72
9	7	0.31	33	68	1.12	57	177	1.94	81	331	2.75
10	9	0.34	34	71	1.15	58	182	1.97	82	338	2.79
11	10	0.37	35	75	1.19	59	188	2	83	346	2.82
12	12	0.41	36	79	1.22	60	194	2.04	84	353	2.85
13	14	0.44	37	83	1.26	61	200	2.07	85	361	2.89
14	16	0.48	38	87	1.29	62	205	2.11	86	369	2.92
15	18	0.51	39	91	1.32	63	211	2.14	87	376	2.96
16	20	0.54	40	95	1.36	64	217	2.17	88	384	2.99
17	22	0.58	41	99	1.39	65	223	2.21	89	392	3.02
18	24	0.61	42	103	1.43	66	230	2.24	90	400	3.06
19	26	0.65	43	108	1.46	67	236	2.28	91	408	3.09
20	29	0.68	44	112	1.49	68	242	2.31	92	416	3.13
21	31	0.71	45	117	1.53	69	248	2.34	93	424	3.16
22	34	0.75	46	121	1.56	70	255	2.38	94	433	3.19
23	36	0.78	47	126	1.6	71	261	2.41	95	441	3.23
24	39	0.82	48	131	1.63	72	268	2.45	96	449	3.26

流量 (L/min) 、動水勾配 (0/00) 、流速 (m/s)

表4 ウェストン公式計算結果 (口径 30 mm)

流 量	動水勾配	流 速	流 量	動水勾配	流 速	流 量	動水勾配	流 速	流 量	動水勾配	流 速
1	0	0.02	34	31	0.8	67	101	1.58	100	206	2.36
2	0	0.05	35	33	0.83	68	104	1.6	101	210	2.38
3	1	0.07	36	34	0.85	69	107	1.63	102	214	2.41
4	1	0.09	37	36	0.87	70	109	1.65	103	217	2.43
5	1	0.12	38	38	0.9	71	112	1.67	104	221	2.45
6	2	0.14	39	39	0.92	72	115	1.7	105	225	2.48
7	2	0.17	40	41	0.94	73	118	1.72	106	229	2.5
8	3	0.19	41	43	0.97	74	121	1.75	107	233	2.52
9	3	0.21	42	45	0.99	75	123	1.77	108	237	2.55
10	4	0.24	43	47	1.01	76	126	1.79	109	240	2.57
11	5	0.26	44	48	1.04	77	129	1.82	110	244	2.59
12	5	0.28	45	50	1.06	78	132	1.84	111	248	2.62
13	6	0.31	46	52	1.09	79	135	1.86	112	252	2.64
14	7	0.33	47	54	1.11	80	138	1.89	113	257	2.67
15	8	0.35	48	56	1.13	81	142	1.91	114	261	2.69
16	9	0.38	49	58	1.16	82	145	1.93	115	265	2.71
17	10	0.4	50	61	1.18	83	148	1.96	116	269	2.74
18	11	0.42	51	63	1.2	84	151	1.98	117	273	2.76
19	12	0.45	52	65	1.23	85	154	2.01	118	277	2.78
20	13	0.47	53	67	1.25	86	157	2.03	119	282	2.81
21	14	0.5	54	69	1.27	87	161	2.05	120	286	2.83
22	15	0.52	55	72	1.3	88	164	2.08	121	290	2.85
23	16	0.54	56	74	1.32	89	167	2.1	122	294	2.88
24	17	0.57	57	76	1.34	90	171	2.12	123	299	2.9
25	18	0.59	58	78	1.37	91	174	2.15	124	303	2.93
26	20	0.61	59	81	1.39	92	178	2.17	125	308	2.95
27	21	0.64	60	83	1.42	93	181	2.19	126	312	2.97
28	22	0.66	61	86	1.44	94	185	2.22	127	317	3
29	24	0.68	62	88	1.46	95	188	2.24	128	321	3.02
30	25	0.71	63	91	1.49	96	192	2.26	129	326	3.04
31	26	0.73	64	93	1.51	97	195	2.29	130	330	3.07
32	28	0.75	65	96	1.53	98	199	2.31	131	335	3.09
33	29	0.78	66	99	1.56	99	202	2.34	132	339	3.11

流量 (L/min) 、動水勾配 (0/00) 、流速 (m/s)

表5 ウェストン公式計算結果（口径 40 mm）

流量	動水勾配	流速	流量	動水勾配	流速	流量	動水勾配	流速	流量	動水勾配	流速
50	16	0.66	98	52	1.3	146	105	1.94	194	175	2.57
52	17	0.69	100	54	1.33	148	108	1.96	196	178	2.6
54	18	0.72	102	56	1.35	150	110	1.99	198	182	2.63
56	20	0.74	104	57	1.38	152	113	2.02	200	185	2.65
58	21	0.77	106	59	1.41	154	116	2.04	202	188	2.68
60	22	0.8	108	61	1.43	156	118	2.07	204	192	2.71
62	23	0.82	110	63	1.46	158	121	2.1	206	195	2.73
64	25	0.85	112	66	1.49	160	124	2.12	208	198	2.76
66	26	0.88	114	68	1.51	162	127	2.15	210	202	2.79
68	27	0.9	116	70	1.54	164	129	2.18	212	205	2.81
70	29	0.93	118	72	1.57	166	132	2.2	214	209	2.84
72	30	0.96	120	74	1.59	168	135	2.23	216	212	2.87
74	32	0.98	122	76	1.62	170	138	2.26	218	216	2.89
76	33	1.01	124	79	1.65	172	141	2.28	220	220	2.92
78	35	1.04	126	81	1.67	174	144	2.31	222	223	2.95
80	36	1.06	128	83	1.7	176	147	2.34	224	227	2.97
82	38	1.09	130	85	1.73	178	150	2.36	226	231	3
84	39	1.11	132	88	1.75	180	153	2.39	228	234	3.03
86	41	1.14	134	90	1.78	182	156	2.42	230	238	3.05
88	43	1.17	136	93	1.8	184	159	2.44	232	242	3.08
90	45	1.19	138	95	1.83	186	162	2.47	234	246	3.11
92	46	1.22	140	97	1.86	188	165	2.49	236	249	3.13
94	48	1.25	142	100	1.88	190	169	2.52	238	253	3.16
96	50	1.27	144	102	1.91	192	172	2.55	240	257	3.18

流量 (L/min) 、動水勾配 (0/00) 、流速 (m/s)

表6 ウェストン公式計算結果（口径 50 mm）

流量	動水勾配	流速	流量	動水勾配	流速	流量	動水勾配	流速	流量	動水勾配	流速
100	19	0.85	166	46	1.41	232	84	1.97	298	131	2.53
102	19	0.87	168	47	1.43	234	85	1.99	300	133	2.55
104	20	0.88	170	48	1.44	236	86	2	302	134	2.56
106	21	0.9	172	49	1.46	238	87	2.02	304	136	2.58
108	21	0.92	174	50	1.48	240	89	2.04	306	138	2.6
110	22	0.93	176	51	1.49	242	90	2.06	308	139	2.62
112	23	0.95	178	52	1.51	244	91	2.07	310	141	2.63
114	24	0.97	180	53	1.53	246	93	2.09	312	143	2.65
116	24	0.99	182	54	1.55	248	94	2.11	314	144	2.67
118	25	1	184	55	1.56	250	96	2.12	316	146	2.68
120	26	1.02	186	56	1.58	252	97	2.14	318	148	2.7
122	27	1.04	188	57	1.6	254	98	2.16	320	149	2.72
124	27	1.05	190	58	1.61	256	100	2.17	322	151	2.73
126	28	1.07	192	59	1.63	258	101	2.19	324	153	2.75
128	29	1.09	194	61	1.65	260	103	2.21	326	155	2.77
130	30	1.1	196	62	1.66	262	104	2.23	328	156	2.79
132	31	1.12	198	63	1.68	264	105	2.24	330	158	2.8
134	31	1.14	200	64	1.7	266	107	2.26	332	160	2.82
136	32	1.15	202	65	1.72	268	108	2.28	334	161	2.84
138	33	1.17	204	66	1.73	270	110	2.29	336	163	2.85
140	34	1.19	206	67	1.75	272	111	2.31	338	165	2.87
142	35	1.21	208	69	1.77	274	113	2.33	340	167	2.89
144	36	1.22	210	70	1.78	276	114	2.34	342	169	2.9
146	37	1.24	212	71	1.8	278	116	2.36	344	170	2.92
148	37	1.26	214	72	1.82	280	117	2.38	346	172	2.94
150	38	1.27	216	73	1.83	282	119	2.39	348	174	2.96
152	39	1.29	218	75	1.85	284	120	2.41	350	176	2.97
154	40	1.31	220	76	1.87	286	122	2.43	352	178	2.99
156	41	1.32	222	77	1.89	288	123	2.45	354	180	3.01
158	42	1.34	224	78	1.9	290	125	2.46	356	181	3.02
160	43	1.36	226	80	1.92	292	127	2.48	358	183	3.04
162	44	1.38	228	81	1.94	294	128	2.5	360	185	3.06
164	45	1.39	230	82	1.95	296	130	2.51	362	187	3.07

流量 (L/min) 、動水勾配 (0/00) 、流速 (m/s)

表7 ヘーゼン・ウィリアム公式計算結果 (C=110、口径 75 mm)

流 量	動水勾配	流 速	流 量	動水勾配	流 速	流 量	動水勾配	流 速	流 量	動水勾配	流 速
100	4	0.38	280	26	1.06	460	64	1.74	640	119	2.42
105	4	0.4	285	27	1.08	465	66	1.76	645	120	2.43
110	5	0.42	290	27	1.09	470	67	1.77	650	122	2.45
115	5	0.43	295	28	1.11	475	68	1.79	655	124	2.47
120	5	0.45	300	29	1.13	480	70	1.81	660	126	2.49
125	6	0.47	305	30	1.15	485	71	1.83	665	128	2.51
130	6	0.49	310	31	1.17	490	72	1.85	670	129	2.53
135	7	0.51	315	32	1.19	495	74	1.87	675	131	2.55
140	7	0.53	320	33	1.21	500	75	1.89	680	133	2.57
145	8	0.55	325	34	1.23	505	77	1.91	685	135	2.59
150	8	0.57	330	35	1.25	510	78	1.92	690	137	2.6
155	9	0.59	335	36	1.26	515	79	1.94	695	138	2.62
160	9	0.6	340	37	1.28	520	81	1.96	700	140	2.64
165	10	0.62	345	38	1.3	525	82	1.98	705	142	2.66
170	10	0.64	350	39	1.32	530	84	2	710	144	2.68
175	11	0.66	355	40	1.34	535	85	2.02	715	146	2.7
180	11	0.68	360	41	1.36	540	87	2.04	720	148	2.72
185	12	0.7	365	42	1.38	545	88	2.06	725	150	2.74
190	13	0.72	370	43	1.4	550	90	2.08	730	152	2.76
195	13	0.74	375	44	1.42	555	91	2.09	735	153	2.77
200	14	0.75	380	45	1.43	560	93	2.11	740	155	2.79
205	14	0.77	385	46	1.45	565	94	2.13	745	157	2.81
210	15	0.79	390	47	1.47	570	96	2.15	750	159	2.83
215	16	0.81	395	49	1.49	575	97	2.17	755	161	2.85
220	16	0.83	400	50	1.51	580	99	2.19	760	163	2.87
225	17	0.85	405	51	1.53	585	101	2.21	765	165	2.89
230	18	0.87	410	52	1.55	590	102	2.23	770	167	2.91
235	19	0.89	415	53	1.57	595	104	2.25	775	169	2.93
240	19	0.91	420	54	1.59	600	105	2.26	780	171	2.94
245	20	0.92	425	56	1.6	605	107	2.28	785	173	2.96
250	21	0.94	430	57	1.62	610	109	2.3	790	175	2.98
255	22	0.96	435	58	1.64	615	110	2.32	795	177	3
260	22	0.98	440	59	1.66	620	112	2.34	800	180	3.02
265	23	1	445	61	1.68	625	114	2.36	805	182	3.04
270	24	1.02	450	62	1.7	630	115	2.38	810	184	3.06
275	25	1.04	455	63	1.72	635	117	2.4	815	186	3.08

流量 (L/min) 、動水勾配 (0/00) 、流速 (m/s)

表8 ヘーゼン・ウィリアム公式計算結果 (C=110、口径 100 mm)

流 量	動水勾配	流 速	流 量	動水勾配	流 速	流 量	動水勾配	流 速	流 量	動水勾配	流 速
100	1	0.21	360	10	0.76	620	28	1.32	880	53	1.87
110	1	0.23	370	11	0.79	630	28	1.34	890	54	1.89
120	1	0.25	380	11	0.81	640	29	1.36	900	55	1.91
130	2	0.28	390	12	0.83	650	30	1.38	910	56	1.93
140	2	0.3	400	12	0.85	660	31	1.4	920	57	1.95
150	2	0.32	410	13	0.87	670	32	1.42	930	58	1.97
160	2	0.34	420	13	0.89	680	33	1.44	940	60	2
170	3	0.36	430	14	0.91	690	34	1.46	950	61	2.02
180	3	0.38	440	15	0.93	700	35	1.49	960	62	2.04
190	3	0.4	450	15	0.96	710	35	1.51	970	63	2.06
200	3	0.42	460	16	0.98	720	36	1.53	980	64	2.08
210	4	0.45	470	17	1	730	37	1.55	990	66	2.1
220	4	0.47	480	17	1.02	740	38	1.57	1000	67	2.12
230	4	0.49	490	18	1.04	750	39	1.59	1010	68	2.14
240	5	0.51	500	19	1.06	760	40	1.61	1020	69	2.17
250	5	0.53	510	19	1.08	770	41	1.63	1030	71	2.19
260	6	0.55	520	20	1.1	780	42	1.66	1040	72	2.21
270	6	0.57	530	21	1.13	790	43	1.68	1050	73	2.23
280	6	0.59	540	21	1.15	800	44	1.7	1060	74	2.25
290	7	0.62	550	22	1.17	810	45	1.72	1070	76	2.27
300	7	0.64	560	23	1.19	820	46	1.74	1080	77	2.29
310	8	0.66	570	24	1.21	830	47	1.76	1090	78	2.31
320	8	0.68	580	24	1.23	840	48	1.78	1100	80	2.34
330	9	0.7	590	25	1.25	850	49	1.8	1110	81	2.36
340	9	0.72	600	26	1.27	860	51	1.83	1120	82	2.38
350	10	0.74	610	27	1.3	870	52	1.85	1130	84	2.4

流量 (L/min) 、動水勾配 (0/00) 、流速 (m/s)

表9 ヘーゼン・ウィリアム公式計算結果 (C=110、口径 150 mm)

流 量	動水勾配	流 速	流 量	動水勾配	流 速	流 量	動水勾配	流 速	流 量	動水勾配	流 速
100	0	0.09	680	5	0.64	1260	14	1.19	1840	29	1.74
120	0	0.11	700	5	0.66	1280	15	1.21	1860	29	1.76
140	0	0.13	720	5	0.68	1300	15	1.23	1880	30	1.77
160	0	0.15	740	5	0.7	1320	16	1.25	1900	30	1.79
180	0	0.17	760	6	0.72	1340	16	1.26	1920	31	1.81
200	0	0.19	780	6	0.74	1360	16	1.28	1940	32	1.83
220	1	0.21	800	6	0.75	1380	17	1.3	1960	32	1.85
240	1	0.23	820	6	0.77	1400	17	1.32	1980	33	1.87
260	1	0.25	840	7	0.79	1420	18	1.34	2000	33	1.89
280	1	0.26	860	7	0.81	1440	18	1.36	2020	34	1.91
300	1	0.28	880	7	0.83	1460	19	1.38	2040	35	1.92
320	1	0.3	900	8	0.85	1480	19	1.4	2060	35	1.94
340	1	0.32	920	8	0.87	1500	20	1.42	2080	36	1.96
360	1	0.34	940	8	0.89	1520	20	1.43	2100	37	1.98
380	2	0.36	960	9	0.91	1540	21	1.45	2120	37	2
400	2	0.38	980	9	0.92	1560	21	1.47	2140	38	2.02
420	2	0.4	1000	9	0.94	1580	22	1.49	2160	39	2.04
440	2	0.42	1020	10	0.96	1600	22	1.51	2180	39	2.06
460	2	0.43	1040	10	0.98	1620	23	1.53	2200	40	2.08
480	2	0.45	1060	10	1	1640	23	1.55	2220	41	2.09
500	3	0.47	1080	11	1.02	1660	24	1.57	2240	41	2.11
520	3	0.49	1100	11	1.04	1680	24	1.59	2260	42	2.13
540	3	0.51	1120	11	1.06	1700	25	1.6	2280	43	2.15
560	3	0.53	1140	12	1.08	1720	25	1.62	2300	43	2.17
580	3	0.55	1160	12	1.09	1740	26	1.64	2320	44	2.19
600	4	0.57	1180	13	1.11	1760	26	1.66	2340	45	2.21
620	4	0.59	1200	13	1.13	1780	27	1.68	2360	46	2.23
640	4	0.6	1220	13	1.15	1800	28	1.7	2380	46	2.25
660	4	0.62	1240	14	1.17	1820	28	1.72	2400	47	2.26

流量 (L/min) 、動水勾配 (0/00) 、流速 (m/s)



表 10 ヘーゼン・ウィリアム公式計算結果 (C=110、口径 200 mm)

流量	動水勾配	流速	流量	動水勾配	流速	流量	動水勾配	流速	流量	動水勾配	流速
500	1	0.27	1450	5	0.77	2400	12	1.27	3350	21	1.78
550	1	0.29	1500	5	0.8	2450	12	1.3	3400	22	1.8
600	1	0.32	1550	5	0.82	2500	12	1.33	3450	23	1.83
650	1	0.35	1600	5	0.85	2550	13	1.35	3500	23	1.86
700	1	0.37	1650	6	0.88	2600	13	1.38	3550	24	1.88
750	1	0.4	1700	6	0.9	2650	14	1.41	3600	25	1.91
800	2	0.42	1750	6	0.93	2700	14	1.43	3650	25	1.94
850	2	0.45	1800	7	0.96	2750	15	1.46	3700	26	1.96
900	2	0.48	1850	7	0.98	2800	15	1.49	3750	26	1.99
950	2	0.5	1900	8	1.01	2850	16	1.51	3800	27	2.02
1000	2	0.53	1950	8	1.04	2900	16	1.54	3850	28	2.04
1050	3	0.56	2000	8	1.06	2950	17	1.57	3900	28	2.07
1100	3	0.58	2050	9	1.09	3000	17	1.59	3950	29	2.1
1150	3	0.61	2100	9	1.11	3050	18	1.62	4000	30	2.12
1200	3	0.64	2150	9	1.14	3100	19	1.65	4050	30	2.15
1250	3	0.66	2200	10	1.17	3150	19	1.67	4100	31	2.18
1300	4	0.69	2250	10	1.19	3200	20	1.7	4150	32	2.2
1350	4	0.72	2300	11	1.22	3250	20	1.73	4200	33	2.23
1400	4	0.74	2350	11	1.25	3300	21	1.75	4250	33	2.26

流量 (L/min) 、動水勾配 (0/00) 、流速 (m/s)

表 11 ヘーゼン・ウィリアム公式計算結果 (C=110、口径 250 mm)

流量	動水勾配	流速	流量	動水勾配	流速	流量	動水勾配	流速	流量	動水勾配	流速
500	0	0.17	1950	3	0.66	3400	7	1.15	4850	14	1.65
550	0	0.19	2000	3	0.68	3450	8	1.17	4900	15	1.66
600	0	0.2	2050	3	0.7	3500	8	1.19	4950	15	1.68
650	0	0.22	2100	3	0.71	3550	8	1.21	5000	15	1.7
700	0	0.24	2150	3	0.73	3600	8	1.22	5050	15	1.72
750	0	0.25	2200	3	0.75	3650	8	1.24	5100	16	1.73
800	1	0.27	2250	3	0.76	3700	9	1.26	5150	16	1.75
850	1	0.29	2300	4	0.78	3750	9	1.26	5200	16	1.77
900	1	0.31	2350	4	0.8	3800	9	1.29	5250	17	1.78
950	1	0.32	2400	4	0.82	3850	9	1.31	5300	17	1.8
1000	1	0.34	2450	4	0.83	3900	10	1.32	5350	17	1.82
1050	1	0.36	2500	4	0.85	3950	10	1.34	5400	18	1.83
1100	1	0.37	2550	4	0.87	4000	10	1.36	5450	18	1.85
1150	1	0.39	2600	5	0.88	4050	10	1.38	5500	18	1.87
1200	1	0.41	2650	5	0.9	4100	11	1.39	5550	18	1.89
1250	1	0.42	2700	5	0.92	4150	11	1.41	5600	19	1.9
1300	1	0.44	2750	5	0.93	4200	11	1.43	5650	19	1.92
1350	1	0.46	2800	5	0.95	4250	11	1.44	5700	19	1.94
1400	1	0.48	2850	5	0.97	4300	11	1.46	5750	20	1.95
1450	2	0.49	2900	6	0.99	4350	12	1.48	5800	20	1.97
1500	2	0.51	2950	6	1	4400	12	1.49	5850	20	1.99
1550	2	0.53	3000	6	1.02	4450	12	1.51	5900	21	2
1600	2	0.54	3050	6	1.04	4500	12	1.53	5950	21	2.02
1650	2	0.56	3100	6	1.05	4550	13	1.55	6000	21	2.04
1700	2	0.58	3150	6	1.07	4600	13	1.56	6050	22	2.06
1750	2	0.59	3200	7	1.09	4650	13	1.58	6100	22	2.07
1800	2	0.61	3250	7	1.1	4700	14	1.6	6150	22	2.09
1850	2	0.63	3300	7	1.12	4750	14	1.61	6200	23	2.11
1900	3	0.65	3350	7	1.14	4800	14	1.63	6250	23	2.12

流量 (L/min) 、動水勾配 (0/00) 、流速 (m/s)

## 地下水等利用専用水道設置者への指導等指針

平成 28 年 10 月 1 日実施

### 1 趣旨

この指針は、吹田市水道条例施行規程（昭和 33 年水道事業管理規程第 16 号。以下「施行規程」という。）第 7 章に定めるもののほか、吹田市水道条例（昭和 33 年吹田市条例第 327 号。以下「条例」という。）第 34 条の 2 及び第 34 条の 3 の規定に基づく地下水等利用専用水道の設置者への指導等に関し必要な事項を定めるものとする。

### 2 定義

この指針における用語の意義は、条例及び施行規程の例による。

### 3 事前協議

条例第 34 条の 2 第 1 項の規定による協議（以下「事前協議」という。）は、水道法（昭和 32 年法律第 177 号。以下「法」という。）第 33 条第 1 項の規定による専用水道布設工事確認申請を環境部と行う前に、地下水等利用専用水道に係る水道施設の構造及び材質並びに管理について行うものとする。

#### （1）地下水等利用専用水道設置計画書

事前協議に当たっては、地下水等利用専用水道を設置しようとする者から地下水等利用専用水道設置計画書（様式第 1 号）を提出させるものとする。この場合において当該計画書に添付する主な書類は、次のとおりとする。

- ① 位置図
- ② 地下水等処理工程図
- ③ その他水道事業管理者（以下「管理者」という。）が必要と認める書類

## (2) 事前協議による対策の確認

地下水等利用専用水道設置計画書及び事前協議の内容に基づき施工計画が作成されているかどうかについては、開発行為等に関連する上水道施設の整備に関する協議又は給水装置工事申込みの際に確認するものとする。

## 4 指導等の内容について

施行規程第36条に規定する助言又は指導の内容は、次のとおりとする。

### ① 滞留防止措置

市水の給水管内に長期間滞留することによる水質劣化を防止するため、市水の一定量（給水管内の市水が1日1回以上入れ替わる量）以上を使用し、遊離残留塩素濃度の0.1mg/Lを下回る市水を混合水槽に補給しないこと。また、市水の使用が著しく少ないときは、使用前に非常用水栓等で排水して、規定の残留塩素濃度、濁度等に異常が無いことを確認してから、混合水槽に補給すること。

### ② 逆流防止措置

市水が断水したとき等に混合水槽内の混合水等が市配水管に逆流しないように市水単独の受水槽又は逆止弁を設置する等の対策を講ずること。また、給水機器等の故障で市水と地下水等処理水が同時に混合水槽へ補給されることがあっても排水できる能力のある越流管を設けること及び適切な吐出口空間を確保すること。

### ③ クロスコネクション対策

市水の給水管と市水以外の管等を接続しないこと。管外面に用途が判別できるように表示等を行い、誤接続を防止すること。

## 5 地下水等利用専用水道設置届出書

施行規程第37条第1項の届出書は、地下水等利用専用水道設置届出書（様式第2号）とする。

添付書類は、施行規程第37条第2項で定める。

## 6 地下水等利用専用水道変更・廃止届出書

施行規程第38条の届出書は、地下水等利用専用水道変更・廃止届出書（様式第3号）とする。

添付書類は、施行規程第38条第1項で定める。

## 7 市水の受水増量届出書

施行規程第39条の届出書は、市水の受水増量届出書（様式第4号）とする。ただし、突発的な機器等の故障により緊急に市水の受水を増量する必要がある場合で、事前に届け出ることができないときは、増量作業後、直ちに水道部に連絡の上、速やかに市水の受水増量届出書を提出させるものとする。

様式第1号

地下水等利用専用水道設置計画書

年 月 日

吹田市水道事業管理者 宛  
申出者 住所

氏名 (名称)  
(代表者名) 印

下記のとおり地下水等利用専用水道の設置を計画していますので、吹田市水道条例第34条の2第1項の規定により、協議を申し出ます。

記

- 1 施設の名称
- 2 施設の所在地 吹田市
- 3 地下水等利用専用水道による給水開始予定日 年 月 日
- 4 予定する使用水量

1日平均給水量		1日最大給水量	
施設における 全使用水量	うち、市水から供給 を受ける水量	施設における 全使用水量	うち、市水から供給 を受ける水量
m <sup>3</sup> /日	m <sup>3</sup> /日	m <sup>3</sup> /日	m <sup>3</sup> /日

- 5 地下水等の利用できなくなる事態又は制限される事態が生じた場合に市水から供給を受ける予定水量

1日平均給水量		1日最大給水量	
施設における 全使用水量	うち、市水から供給 を受ける水量	施設における 全使用水量	うち、市水から供給 を受ける水量
m <sup>3</sup> /日	m <sup>3</sup> /日	m <sup>3</sup> /日	m <sup>3</sup> /日

- 6 逆流等の防止対策 ( )

※対策実施の確認は、開発行為等に関連する事前協議や給水申込みの際に行います。

事前協議確認

様式第2号

地下水等利用専用水道設置届出書

年 月 日

吹田市水道事業管理者 宛  
届出者 住所

氏名 (名称)  
(代表者名) ⑩

地下水等利用専用水道を設置しましたので、吹田市水道条例第34条の3第1項の規定により、下記のとおり届け出ます。なお、裏面記載事項を遵守することを誓約します。

記

1 施設の名称

2 施設の所在地 吹田市

3 地下水等利用専用水道による給水開始日 年 月 日

4 予定する使用水量

1日平均給水量		1日最大給水量	
施設における 全使用水量	うち、市水から供給 を受ける水量	施設における 全使用水量	うち、市水から供給 を受ける水量
m <sup>3</sup> /日	m <sup>3</sup> /日	m <sup>3</sup> /日	m <sup>3</sup> /日

5 地下水等の利用できなくなる事態又は制限される事態が生じた場合に市水から供給を受ける予定水量

1日平均給水量		1日最大給水量	
施設における 全使用水量	うち、市水から供給 を受ける水量	施設における 全使用水量	うち、市水から供給 を受ける水量
m <sup>3</sup> /日	m <sup>3</sup> /日	m <sup>3</sup> /日	m <sup>3</sup> /日

## 6 添付書類

吹田市水道条例施行規程第37条第2項で定めたもの

### 水質管理上等の遵守事項

- (1) 地下水等利用専用水道及び給水装置の水質管理に当たっては、関係法令を遵守すること。
- (2) 市から供給を受ける水が長期間滞留することによる水質劣化を防止できる量の水を使用すること。
- (3) 平常時に比べ、市から供給を受ける水の使用量を一時的に著しく増量する場合は、事前に届出をすること。
- (4) 地下水処理等を常時減量する場合又は廃止する場合は、必要に応じ、市水からの引込管の増径を行うこと。
- (5) 権利移転の際には、継承者に上記遵守事項を引き継ぐこと。

様式第3号

地下水等利用専用水道変更・廃止届出書

年 月 日

吹田市水道事業管理者 宛  
届出者 住所

氏名 (名称)  
(代表者名) ⑩

地下水等利用専用水道の変更・廃止しましたので、吹田市水道条例第34条の3第2項の規定により、下記のとおり届け出ます。

記

- 1 施設の名称
- 2 施設の所在地 吹田市
- 3 変更又は廃止をした日 年 月 日
- 4 変更した内容
- 5 添付書類 (変更した時)  
吹田市水道条例施行規程第38条第1項で定めたもの



様式第4号

市水の受水増量届出書

年 月 日

吹田市水道事業管理者 宛  
届出者 住所

氏名 (名称)  
(代表者名) 印

市水から供給を受ける水の使用量を一時的に増量しますので、吹田市水道条例第34条の3第3項の規定により、下記のとおり届け出ます。

記

- 1 施設の名称
- 2 施設の所在地 吹田市
- 3 市水から供給を受ける水の増量期間  
年 月 日 から 年 月 日 ごろまで
- 4 市水から供給を受ける水の使用量  
増量前  $\text{m}^3/\text{日}$ 程度  
増量後  $\text{m}^3/\text{日}$ 程度
- 5 市水から供給を受ける水の使用量を増量する理由 (いずれかに○)  
ア 機器等をメンテナンスするため  
イ 機器等が故障したため  
ウ 地下水等の水質が悪化したため  
エ その他 ( )
- 6 連絡先  
担当者名  
電話番号

## 参 考 資 料

### ・吹田市水道条例 抜粋

#### 第7章 地下水等利用専用水道

##### (事前協議)

第34条の2 地下水等利用専用水道（法第3条第6項に規定する専用水道のうち、市の水道から供給を受ける水に地下水等を混合して使用することができる構造を有するものをいう。以下同じ。）を設置しようとする者は、法第33条第1項の規定による確認の申請を行う前に、管理者と協議しなければならない。

2 管理者は、前項の協議において、地下水等利用専用水道に係る水道施設の構造及び材質並びに管理に関し必要な助言又は指導を行うものとする。

##### (設置等の届出)

第34条の3 地下水等利用専用水道の設置者は、その布設工事を完了したときは、速やかに、法第33条第1項に規定する工事設計書その他の書類のうち管理者が必要と認める書類を添えて、当該水道施設について予定する使用水量を管理者に届け出なければならない。

2 地下水等利用専用水道の設置者は、前項の規定により届け出た事項若しくは同項の規定により提出した書類に記載された事項に変更があったとき、又は当該水道施設が地下水等利用専用水道に該当しなくなったときは、速やかに、管理者に届け出なければならない。

3 地下水等利用専用水道の設置者は、使用水量が一時的に著しく増加することが見込まれるときは、事前に、管理者に届け出なければならない。

#### 附 則

##### (施行期日)

1 この条例は、平成28年10月1日から施行する。ただし、附則第5項の規定は、同年4月1日から施行する。

##### (協議に関する経過措置)

2 この条例による改正後の吹田市水道条例（以下「新条例」という。）第34条の2の規定は、平成28年10月1日（以下「施行日」という。）以後に水道法（昭和32年法律第177号）第33条第1項の規定による確認の申請（次項において「確認の申請」という。）が行われる地下水等利用専用水道（新条例第34条の2第1項に規定する地下水等利用専用水道をいう。以下同じ。）について適用する。

3 施行日前に確認の申請が行われた地下水等利用専用水道（附則第5項の規定により協議が行われたものを除く。）の設置者は、新条例第34条の3第1項（次項の規定により読み替えて適用する場合を含む。）の規定による届出の際に、水道事業管理者（以下「管理者」という。）と協議しなければならない。

（設置の届出に関する経過措置）

4 施行日前に布設工事が完了した地下水等利用専用水道についての新条例第34条の3第1項の規定の適用については、同項中「その布設工事を完了したときは、速やかに」とあるのは、「平成28年10月1日以後速やかに」とする。

（施行日前の協議）

5 地下水等利用専用水道を設置しようとする者は、この条例の施行日前においても、新条例第34条の2第1項の規定による協議を行うことができる。この場合において、管理者は、この条例の施行日前においても、同条第2項の規定による助言又は指導を行うものとする。

## ・吹田市水道条例施行規程 抜粋

### 第7章 地下水等利用専用水道

（地下水等利用専用水道の設置者に対する指導等）

第36条 条例第34条の2第2項の規定による助言又は指導は、次に掲げる事項について、管理所が別に定めるところにより行うものとする。

- (1) 地下水等利用専用水道に係る給水装置における水の滞留の防止に関すること
- (2) 市の水道から供給を受ける水（以下この章において「市水」という。）と地下水等とが混合された受水槽の水及び地下水等利用専用水道に係る給水装置内の水の市の配水管への逆流の防止に関すること

第37条 条例第34条の3第1項の規定による届出は、次に掲げる事項を記載した届出書により行うものとする。

- (1) 届出者の氏名及び住所
- (2) 地下水等利用専用水道を設置している施設の名称及び所在地
- (3) 1日最大給水量及びそのうち市水の量並びに1日平均給水量及びそのうち市水の量
- (4) 地下水等を利用することが出来なくなった場合又は利用することができる地下水等の量が著しく減少した場合に予定する市水の使用量
- (5) 地下水等利用専用水道による給水の開始年月日

2 前項の届出書には、次に掲げる書類を添付しなければならない。ただし、管理者がその必要がないと認めるときは、この限りでない。

- (1) 水道法（昭和32年法律第177号）第33条第1項に規定する工事設計書
- (2) 前条第1号に規定する滞留を防止するための設備の図面等
- (3) 前条第2号に規定する逆流を防止するための設備の図面等
- (4) その他管理者が必要と認める書類  
(地下水等利用専用水道の変更等の届出)

第38条 条例第34条の3第2項の規定による変更の届出は、次に掲げる事項を記載した届出書に前条第2項各号に掲げる書類のうち当該変更に伴いその内容が変更されるものを添えて行うものとする。ただし、管理者がその必要がないと認めるときは、この限りでない。

- (1) 届出者の氏名及び住所
- (2) 地下水等利用専用水道を設置している施設の名称及び所在地
- (3) 変更の内容
- (4) 変更年月日

2 条例第34条の3第2項の規定による地下水等利用専用水道に該当しなくなったことの届出は、次に掲げる事項を記載した届出書により行うものとする。

- (1) 届出者の氏名及び住所
- (2) 地下水等利用専用水道を設置していた施設の名称及び所在地
- (3) 当該水道施設が地下水等利用専用水道に該当しなくなった年月日  
(市水の使用量の増加の届出)

第39条 条例第34条の3第3項の規定による届出は、次に掲げる事項を記載した届出書により行うものとする。ただし、管理者がその必要がないと認めるときは、この限りでない。

- (1) 届出者の氏名及び住所
- (2) 地下水等利用専用水道を設置している施設の名称及び所在地
- (3) 市水の使用量の増加が見込まれる期間及び当該期間に見込まれる市水の使用量
- (4) 市水の使用量が増加する理由

・地下水等利用専用水道設置届書の添付書類について

施行規程第37条第2項で定めたものは、以下の添付書類を提出お願いします。

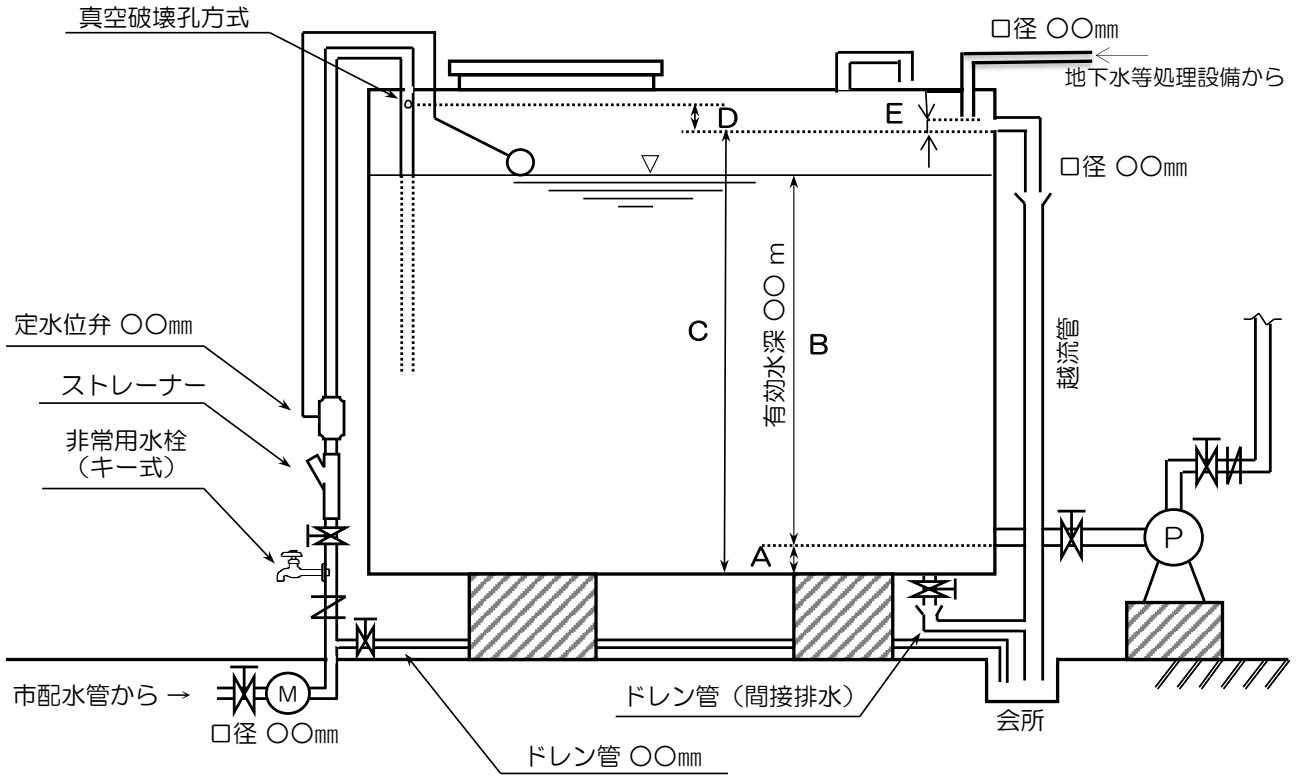
- ① 工事設計書
- ② 配管平面図・断面図（市水分岐から混合水槽までの給水管を含む平面図及び混合水槽の配管高さ、位置等を明記した断面図、地下水等処理水の混合水槽への配管を含む、受水槽がある時は同様とする）図1、図2参照
- ③ 位置図
- ④ 地下水等処理工程図
- ⑤ 混合水槽補水方法（市水及び地下水等処理水を混合水槽へ補給する制御方法、市水を補給する時機がわかる電極位置を図示したもの又はフローチャート等）
- ⑥ その他

# 図1 混合水槽断面図

(各配管の高さ・位置・口径の分かる図)

明記するもの

- A、B、C、D、E等の高さ
- 各配管の口径
- 配管付帯器具等
- 電極で制御する時は、その高さ



# 図2 平面図

