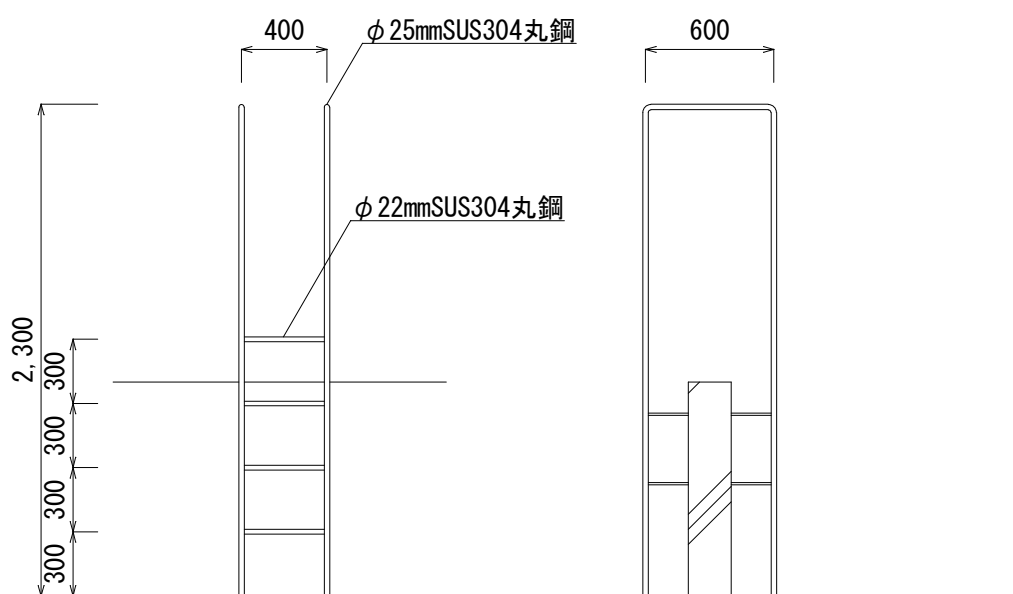


<別紙1>



タラップ-イメージ図 (S=1/50)